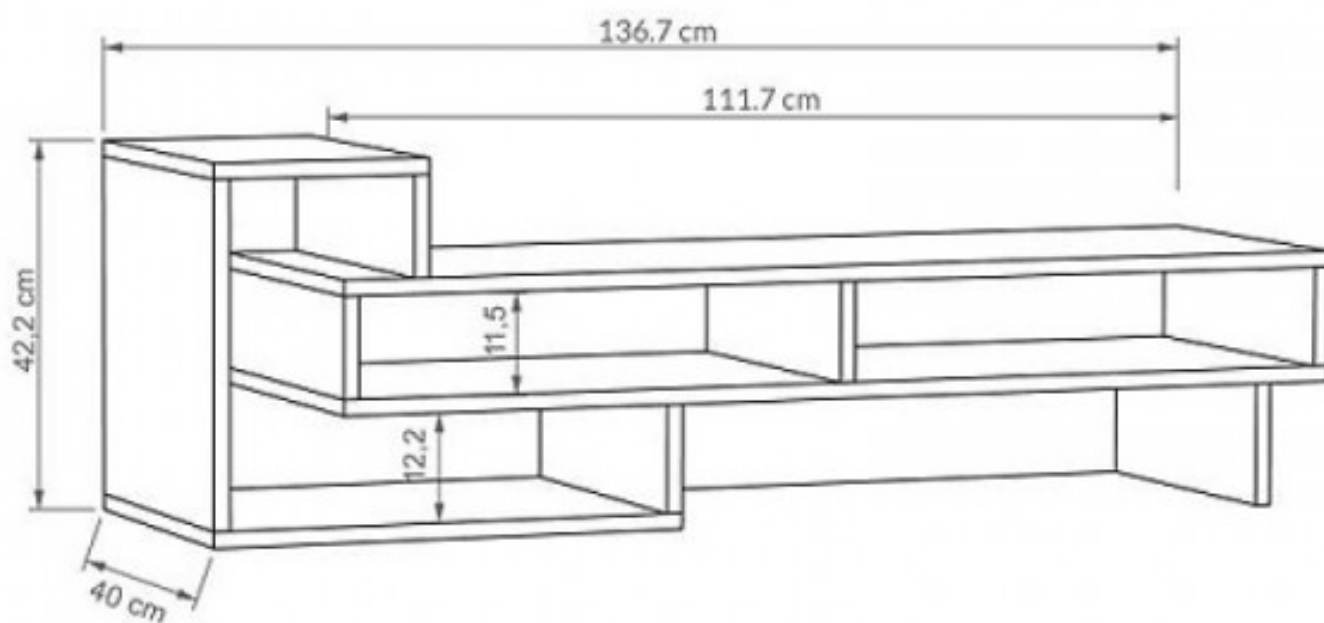
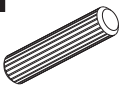


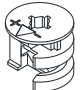
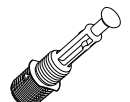
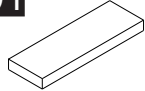
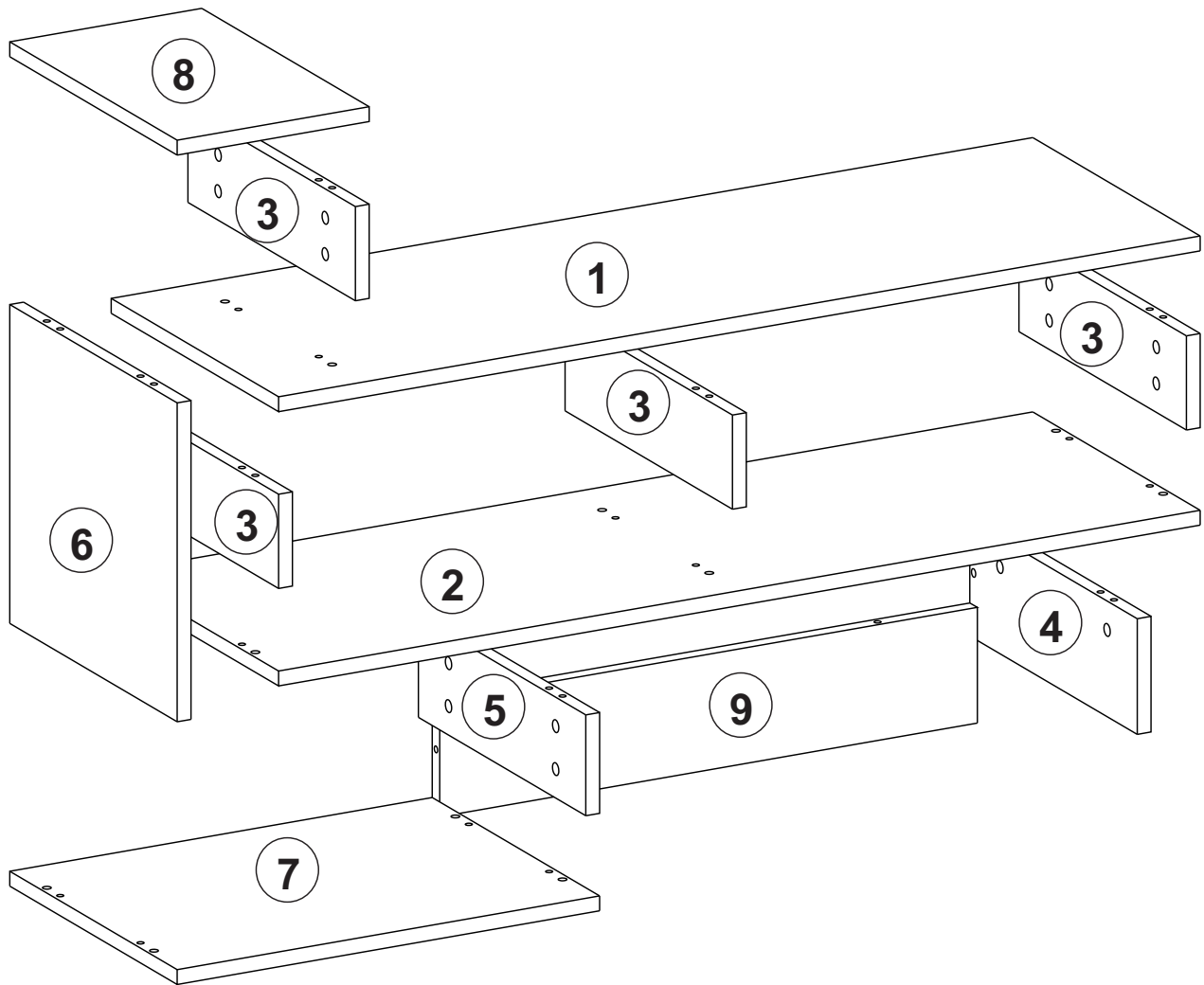


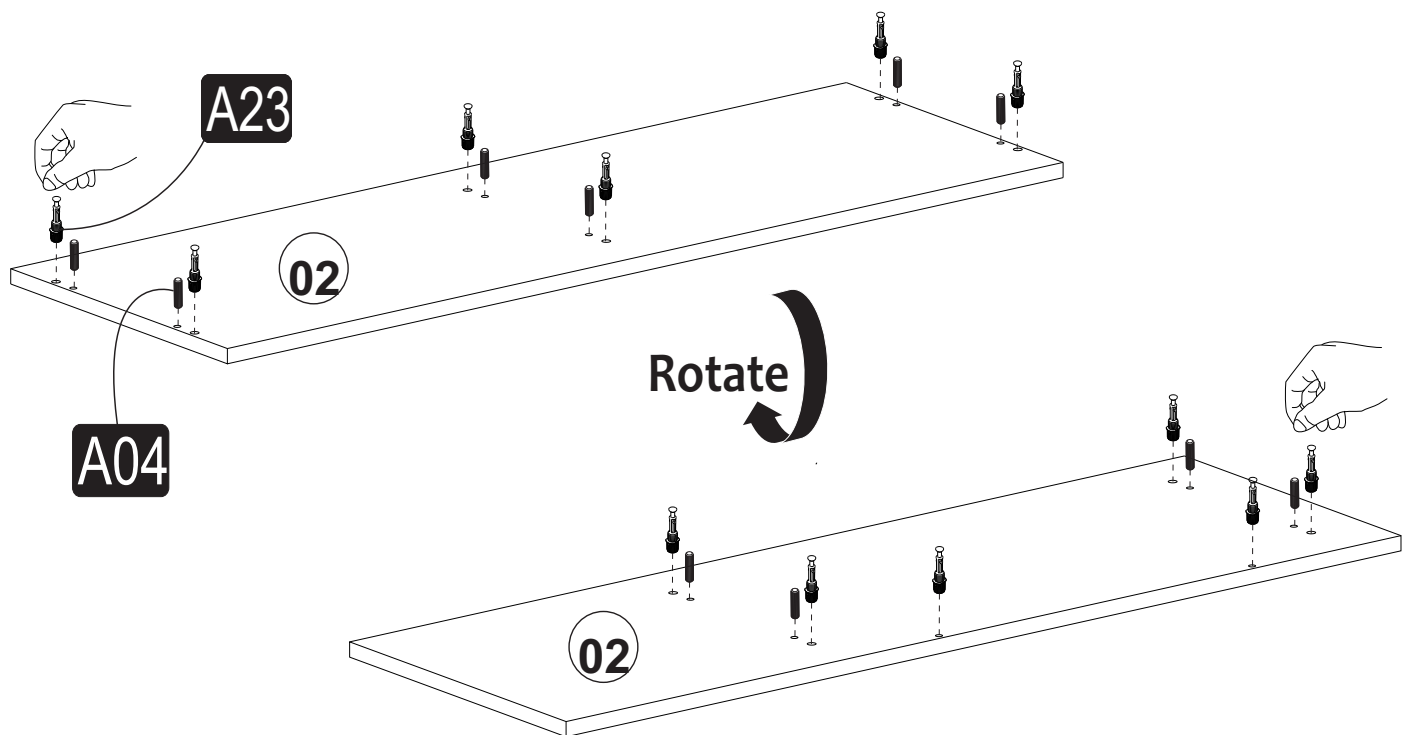
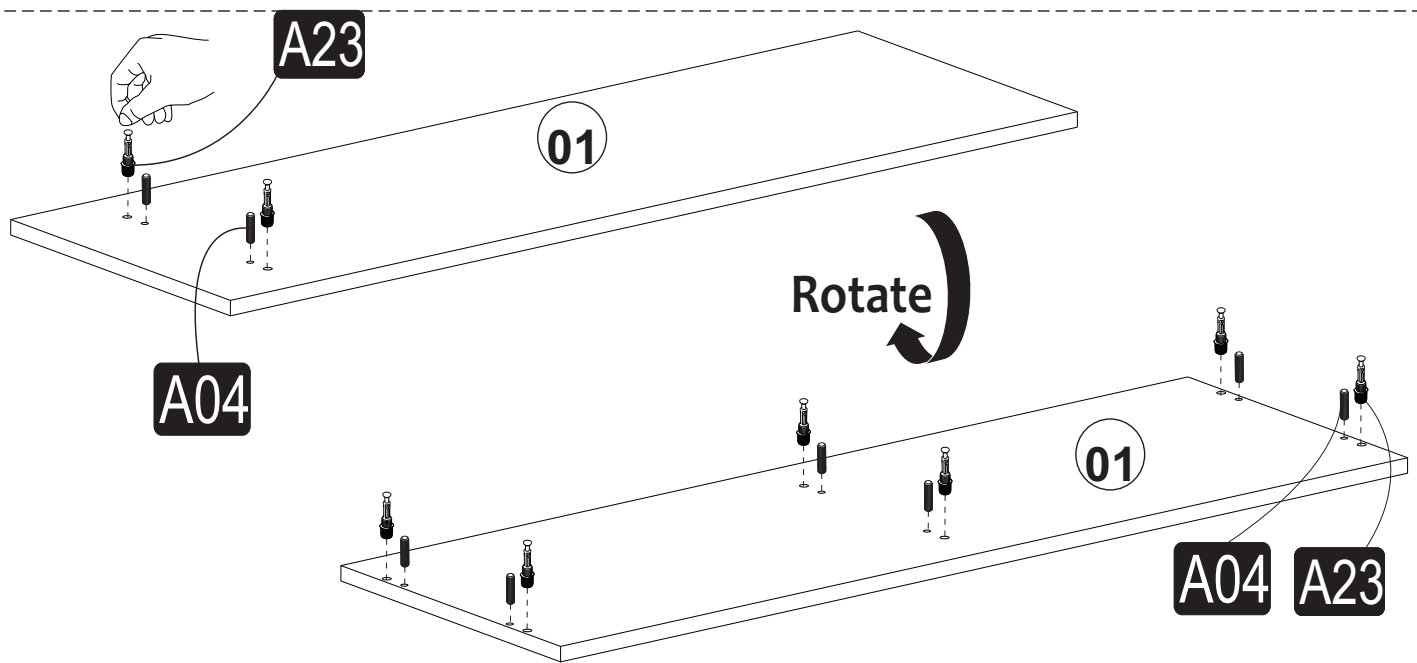
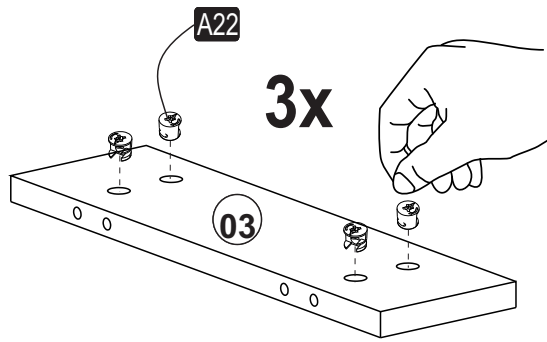
**i** GP037-0172,2



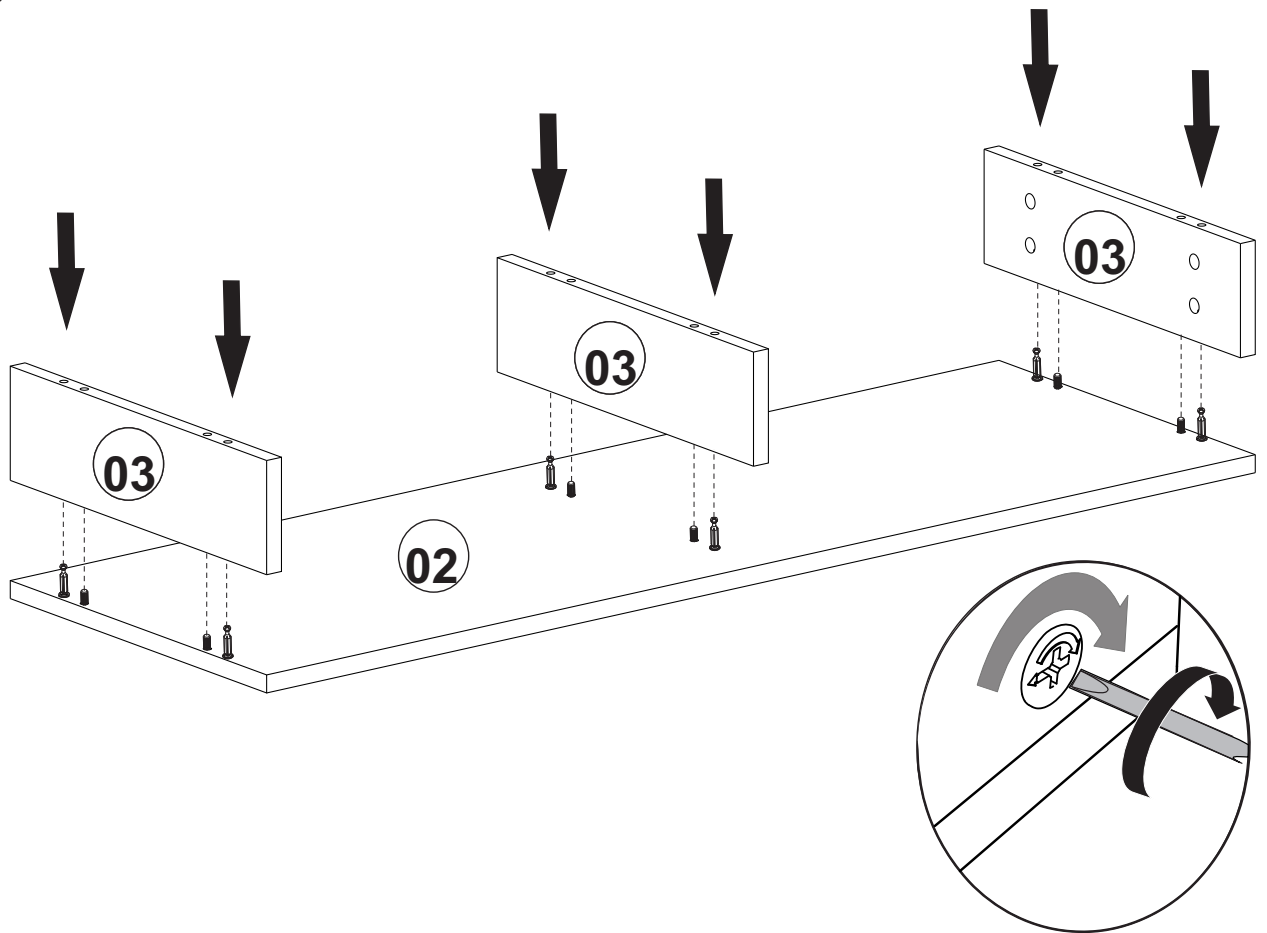
<b>A04</b>  Ø8 <b>30x</b>	<b>A06</b>  18mm <b>30x</b>	<b>A12</b>  Allen <b>1x</b>	<b>A22</b>  Minifix k18 <b>30x</b>	<b>A23</b>  Minifix M10 <b>30x</b>
<b>PB01</b>  Kece <b>6x</b>				



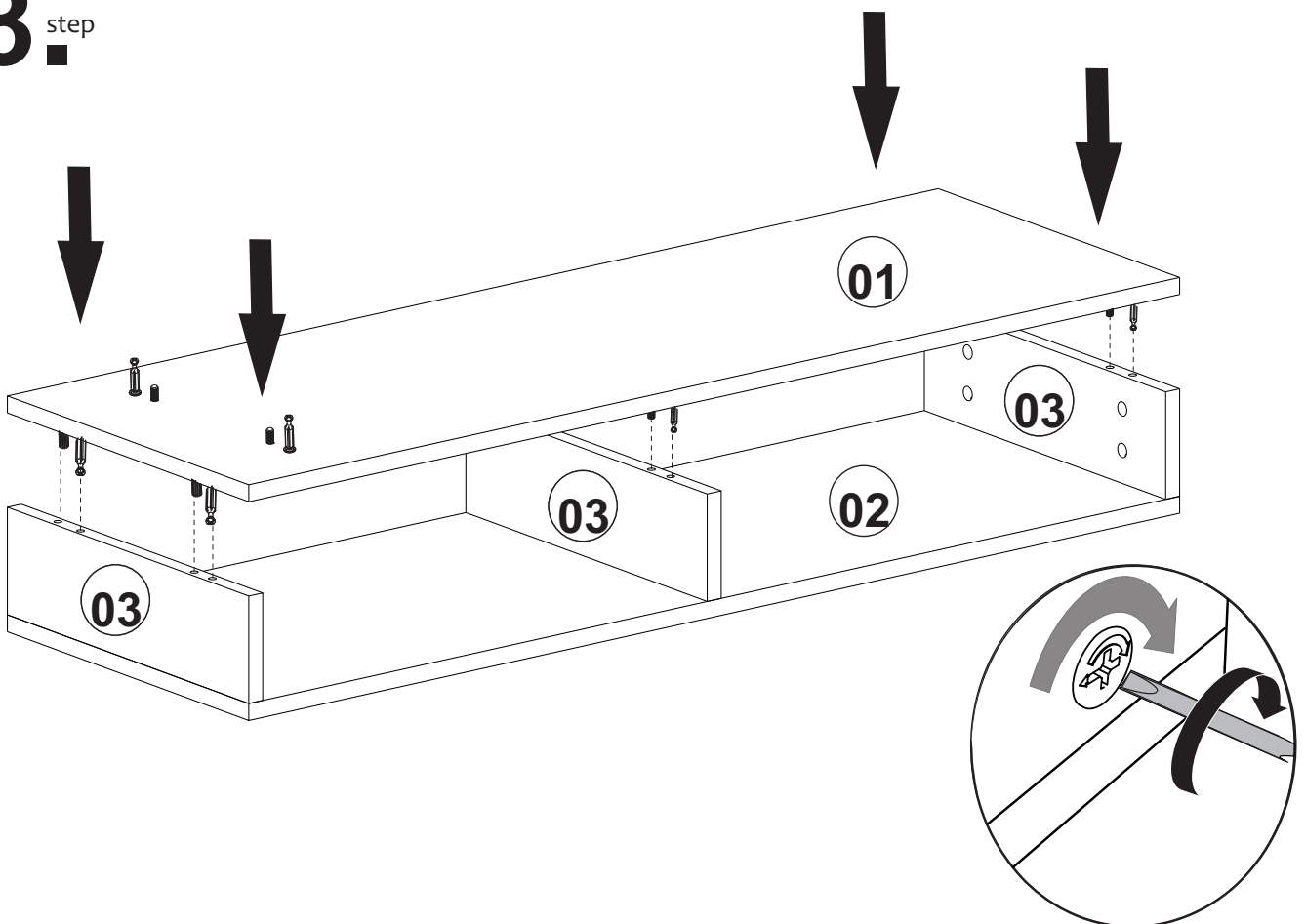
# 1. step



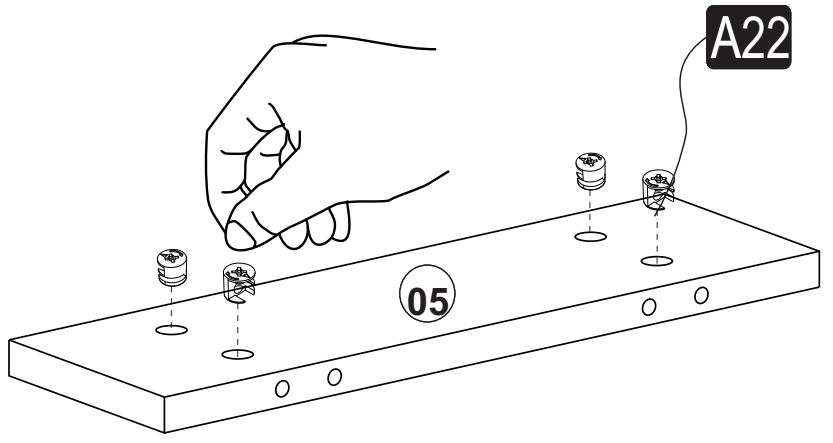
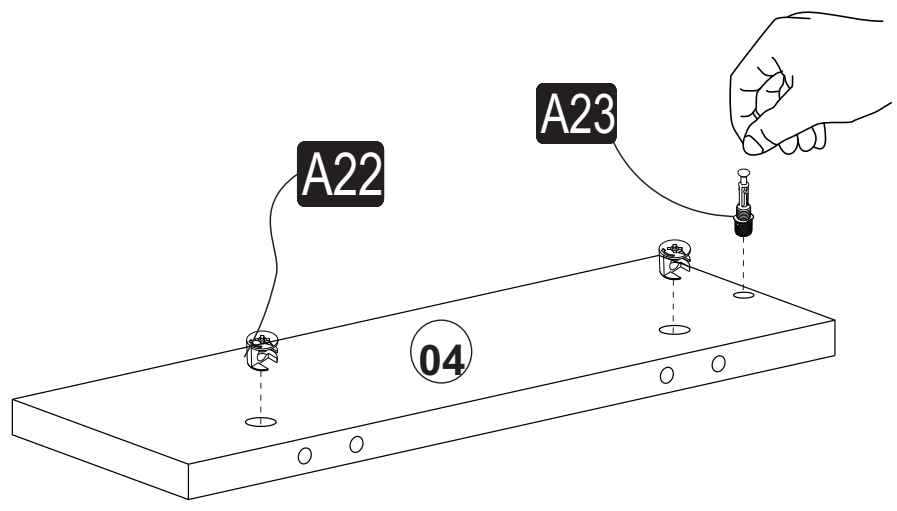
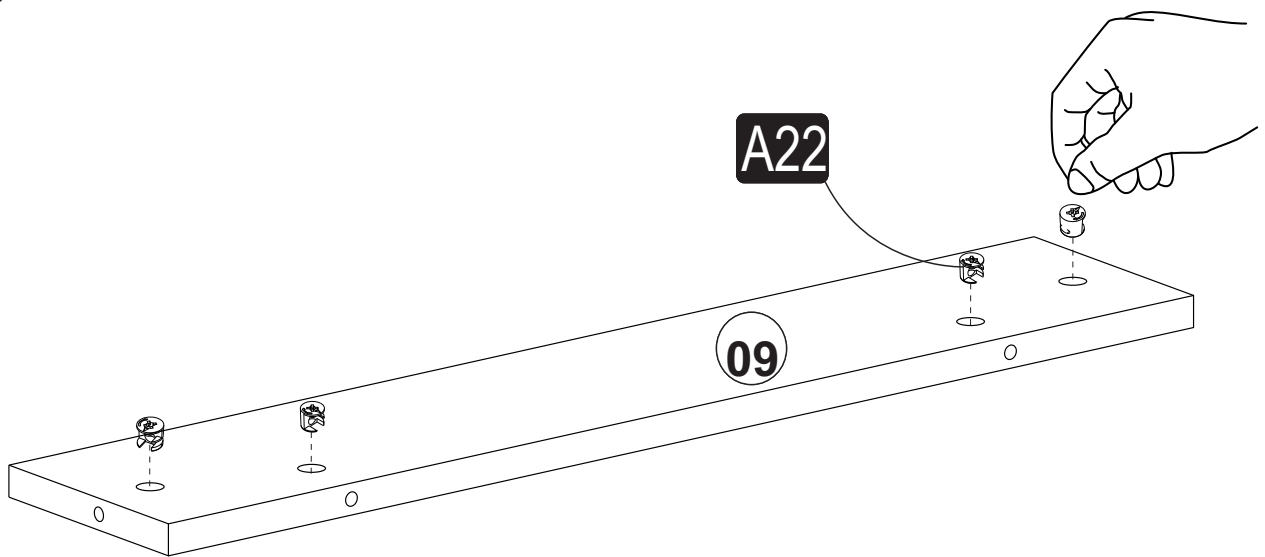
## 2<sup>step</sup>



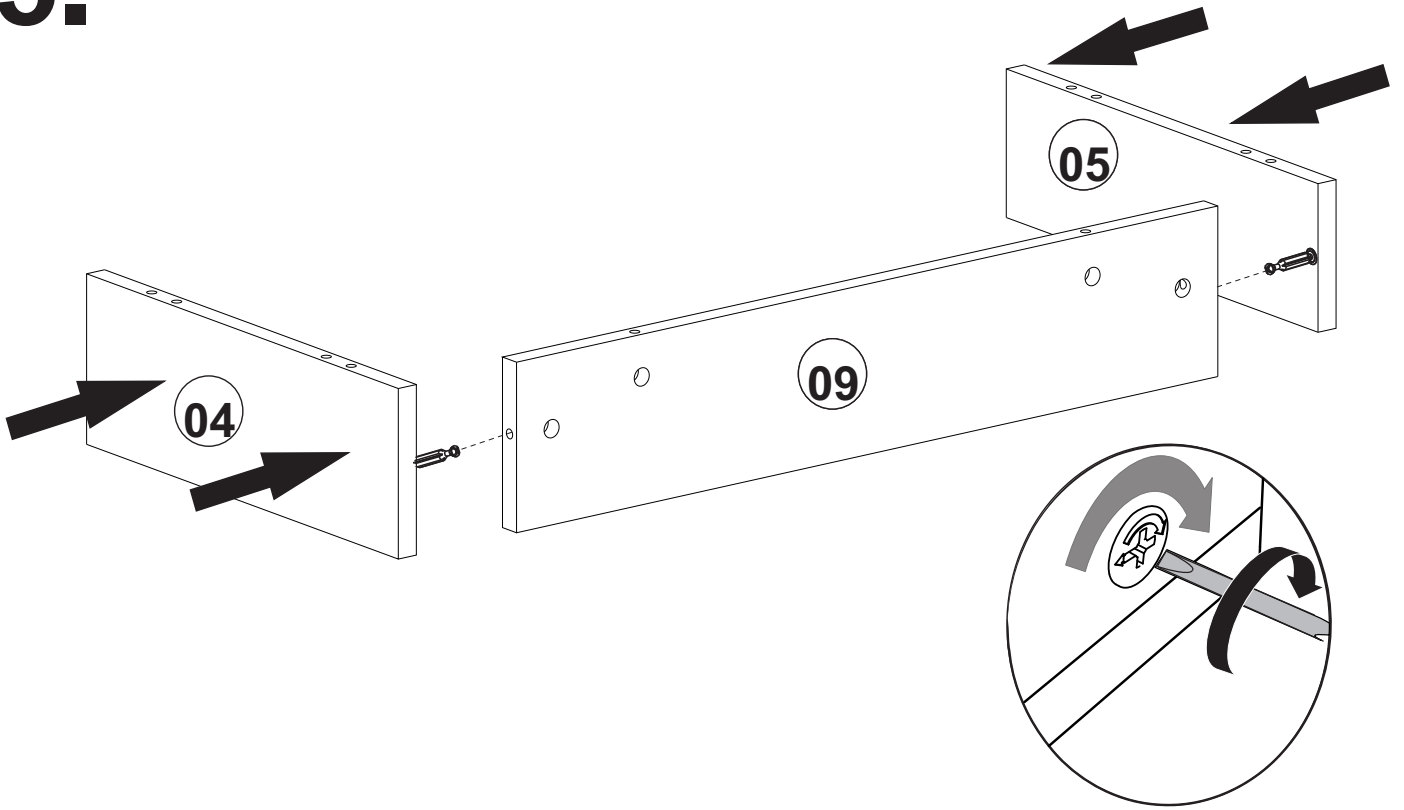
## 3<sup>step</sup>



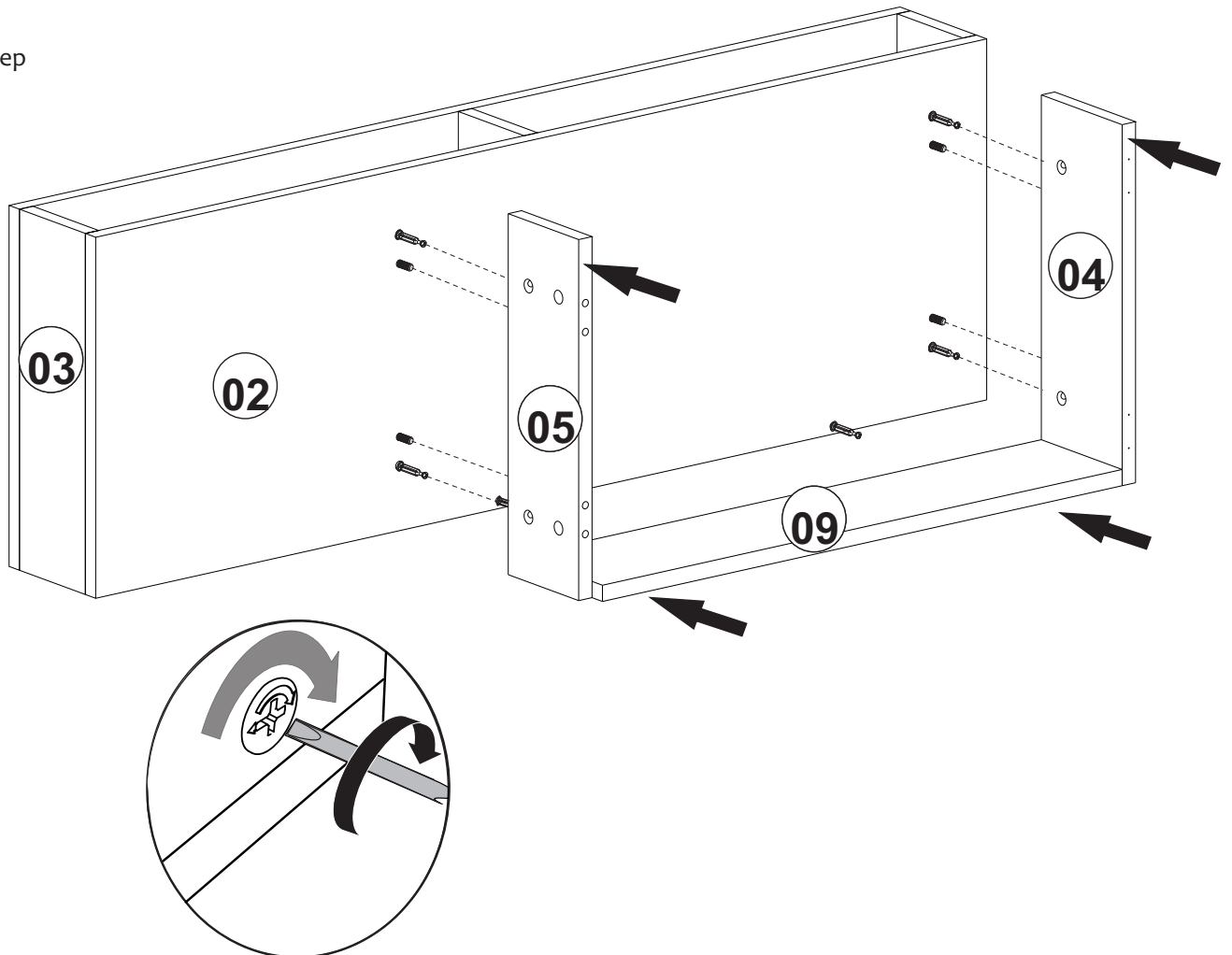
# 4. step



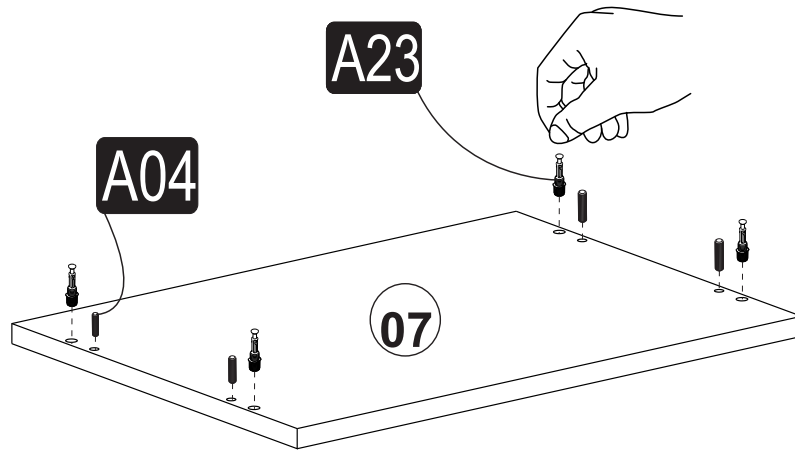
# 5<sup>step</sup>



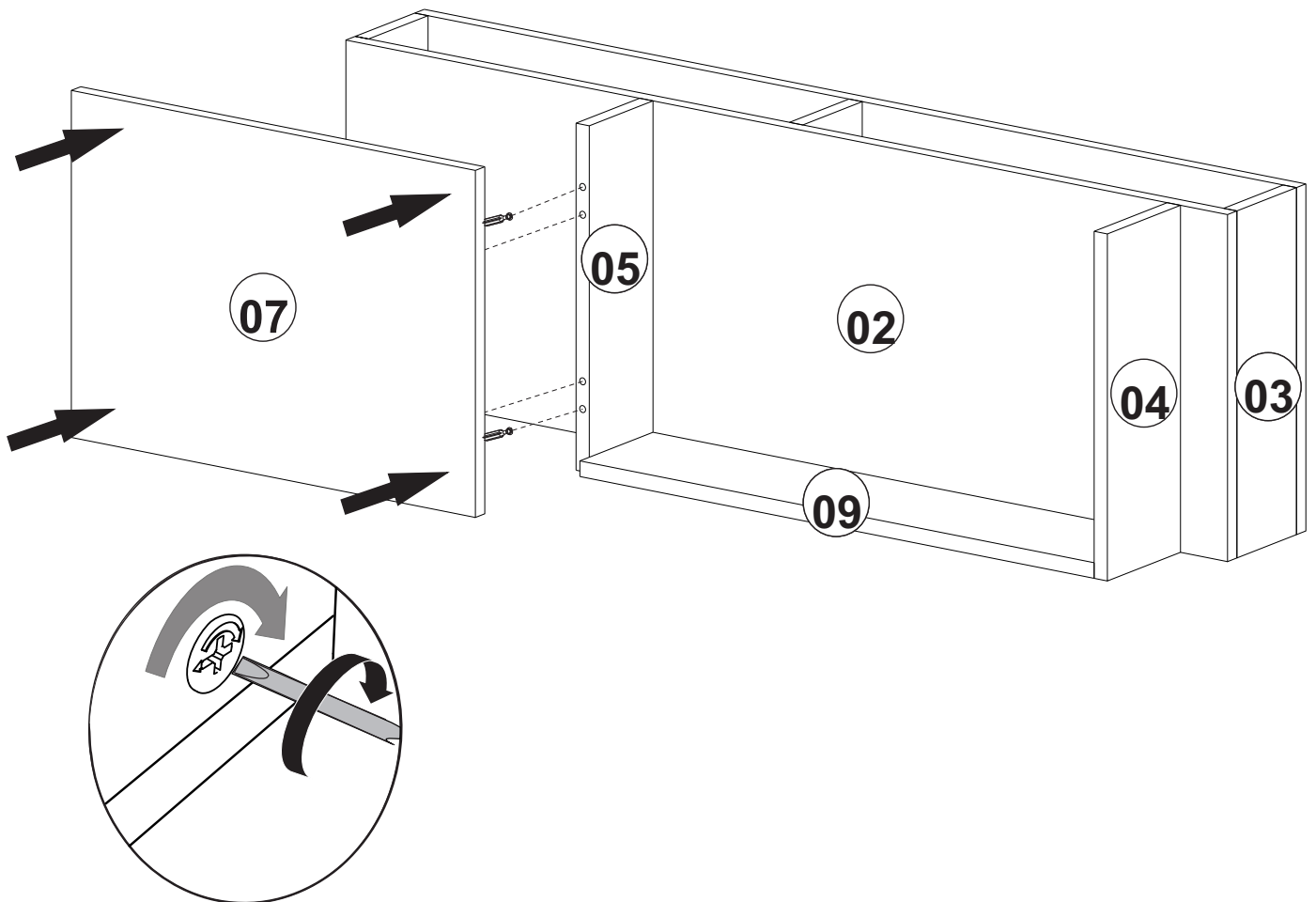
# 6<sup>step</sup>



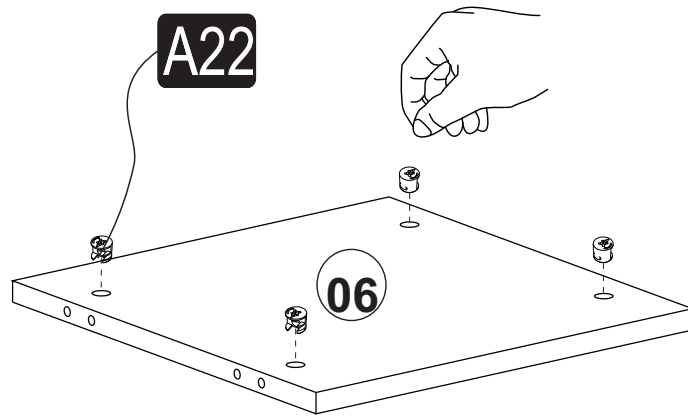
# 7.<sup>step</sup>



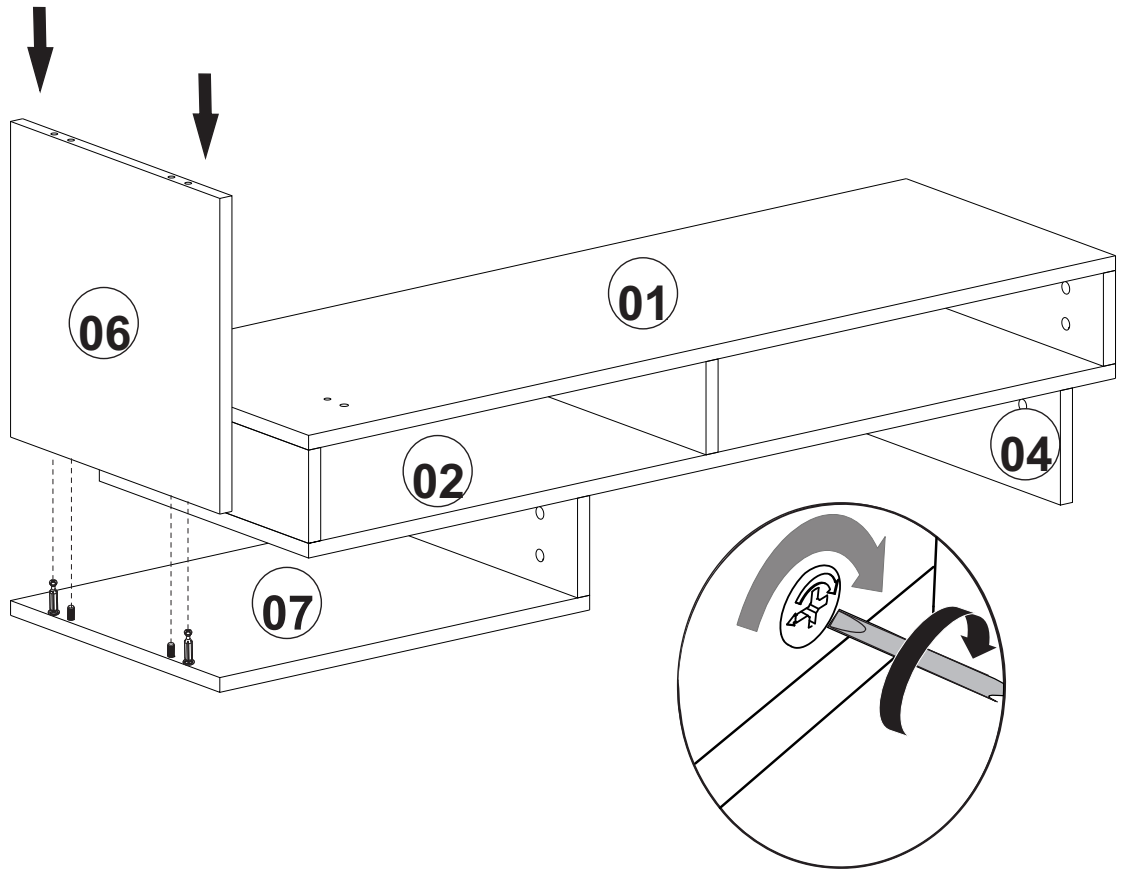
# 8.<sup>step</sup>



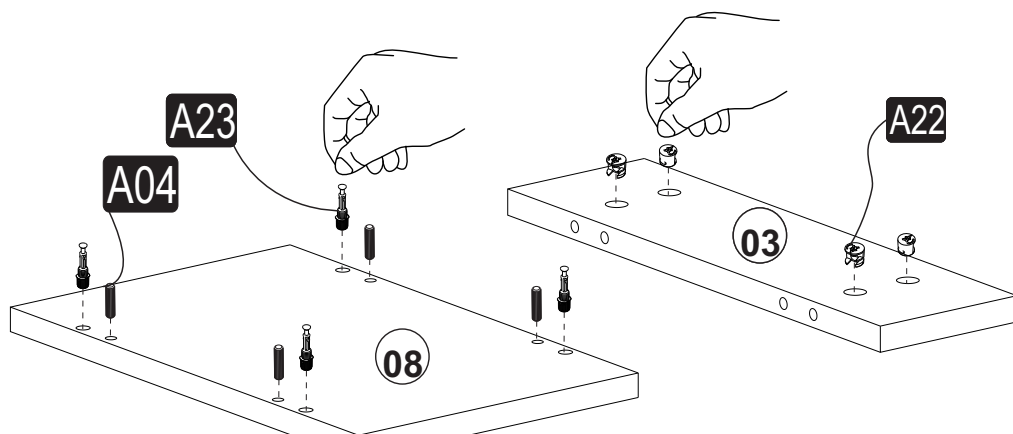
9<sup>step</sup>



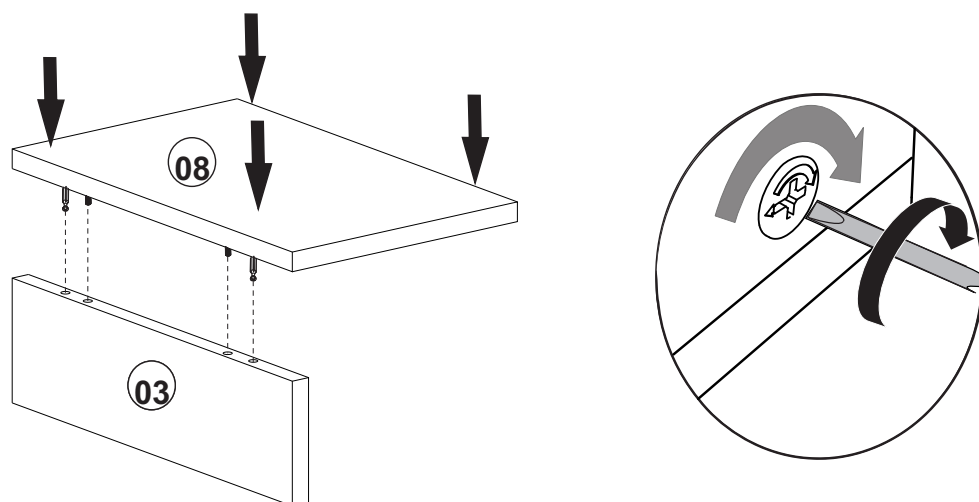
10<sup>step</sup>



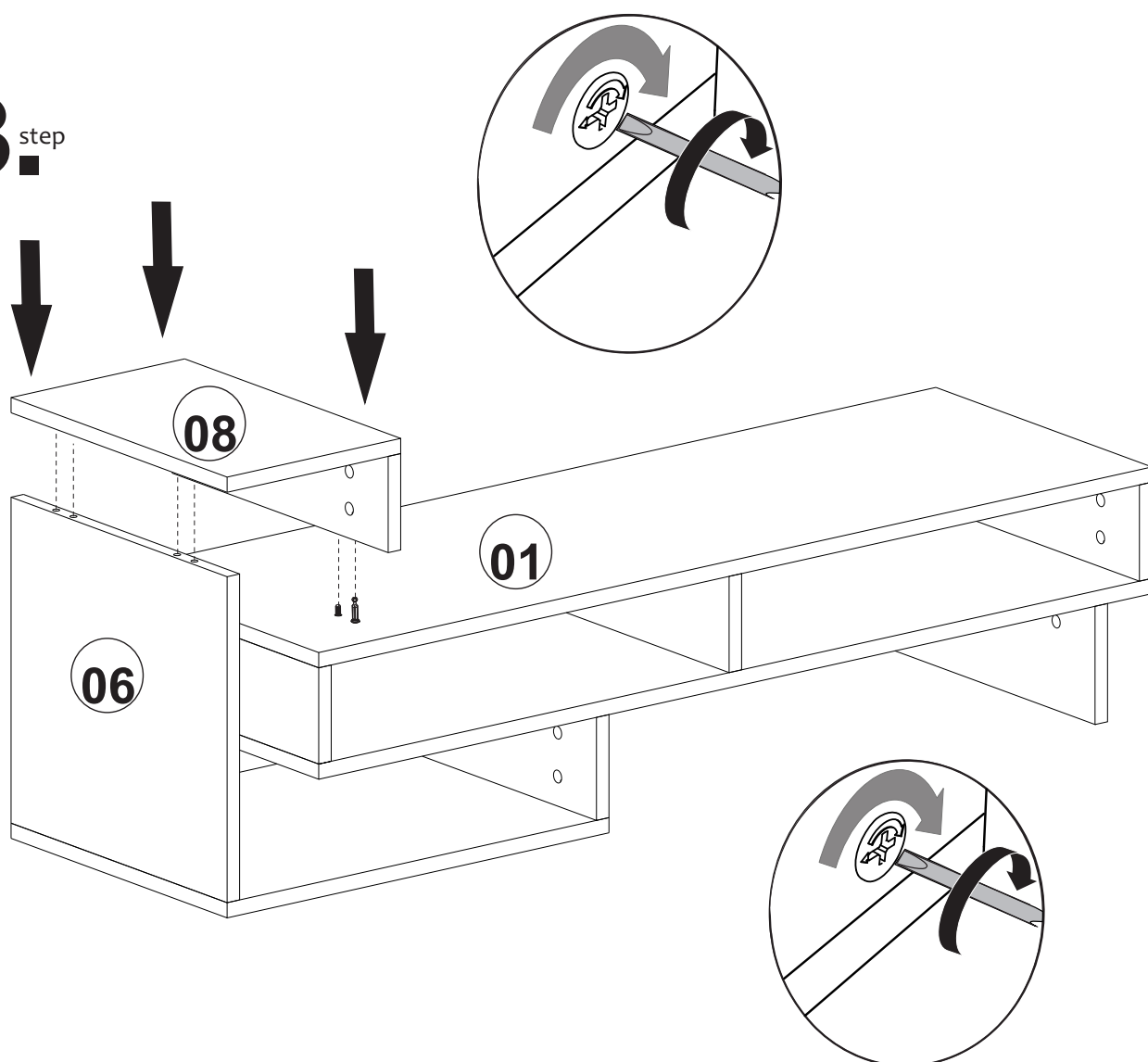
11<sup>step</sup>



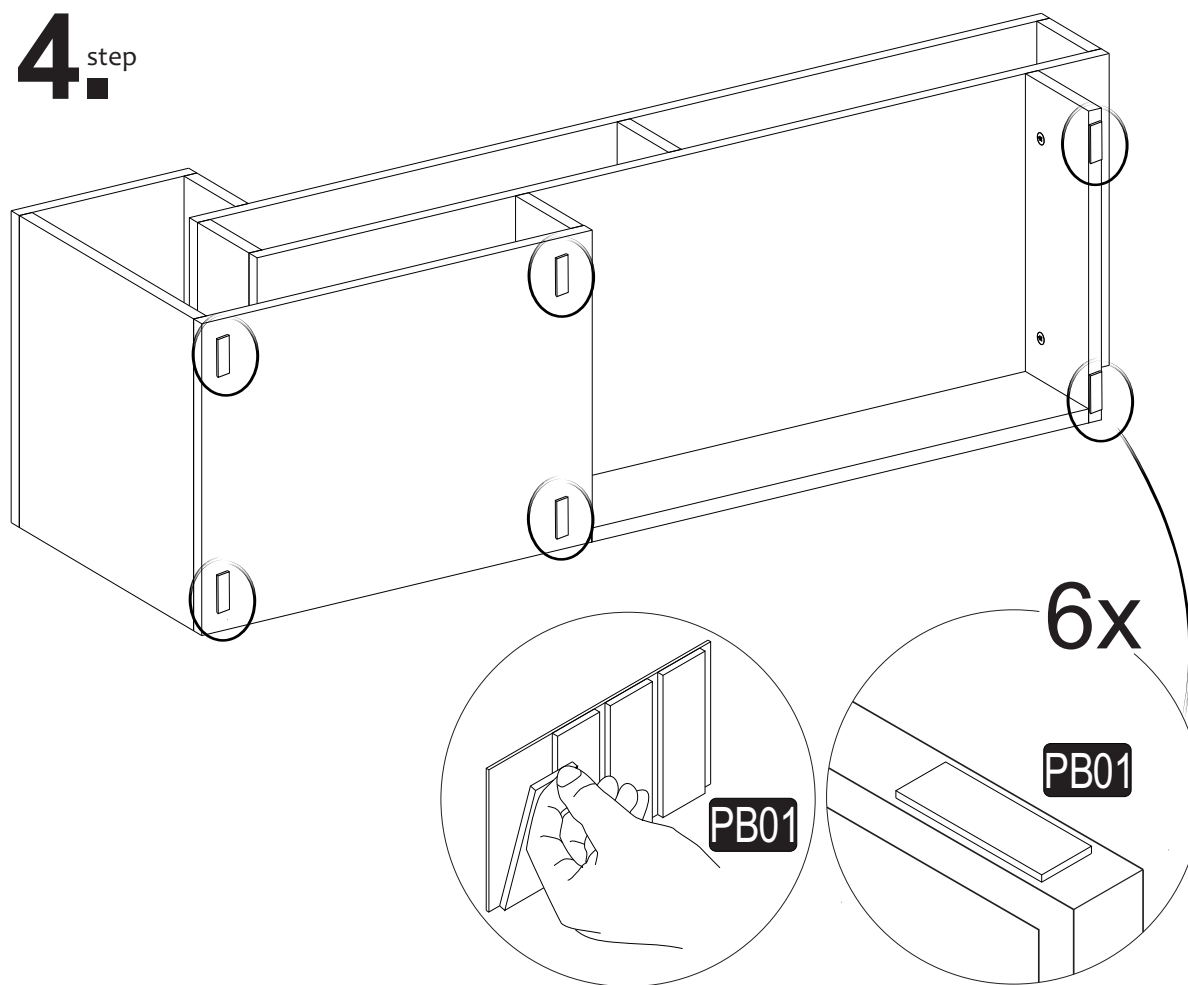
# 12.<sup>step</sup>



# 13.<sup>step</sup>



# 14.<sup>step</sup>



# 15.<sup>step</sup>

