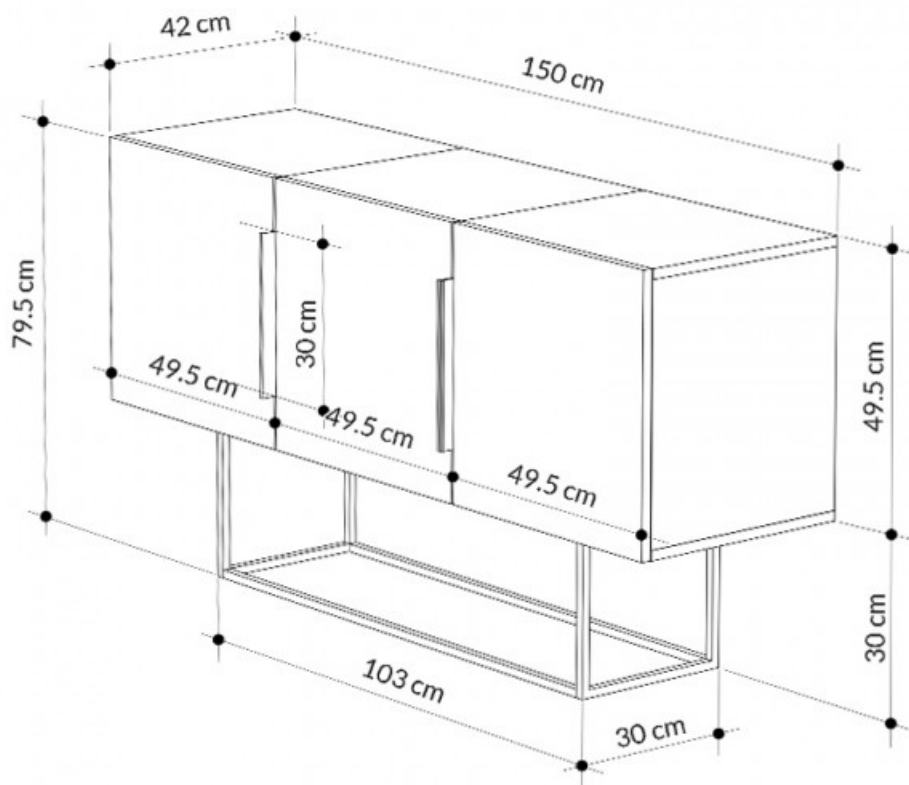
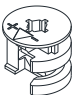
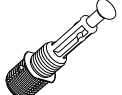


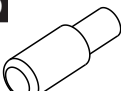

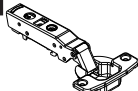
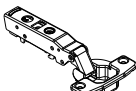




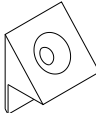
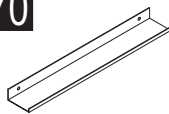

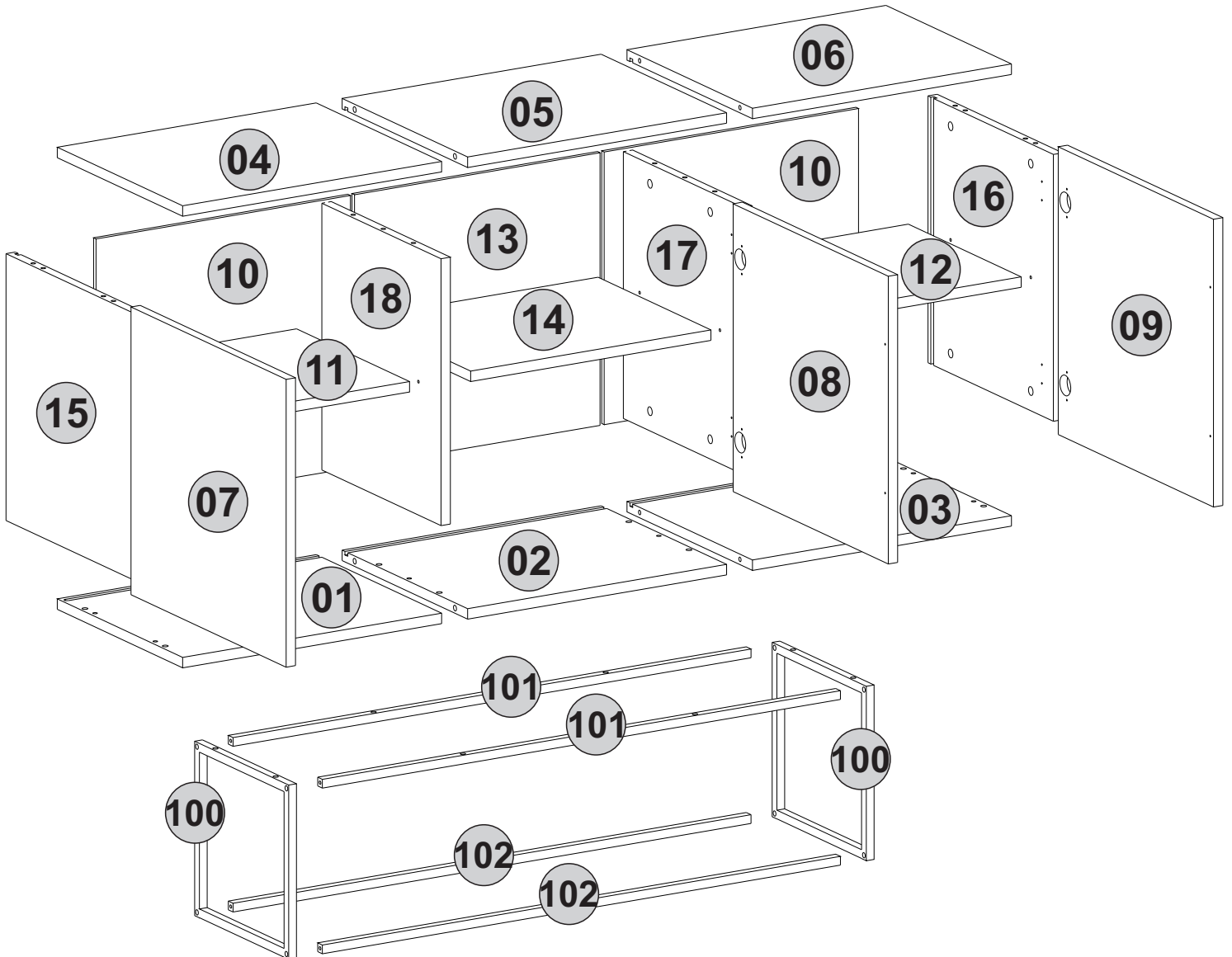


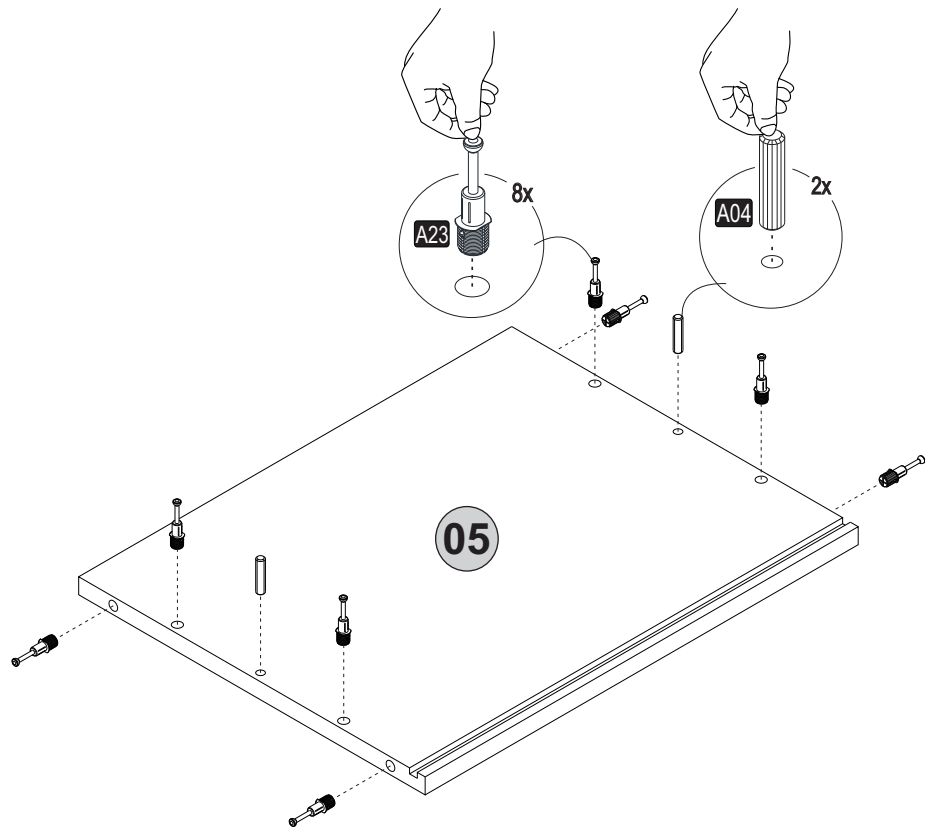
**i** GP037-0176,1



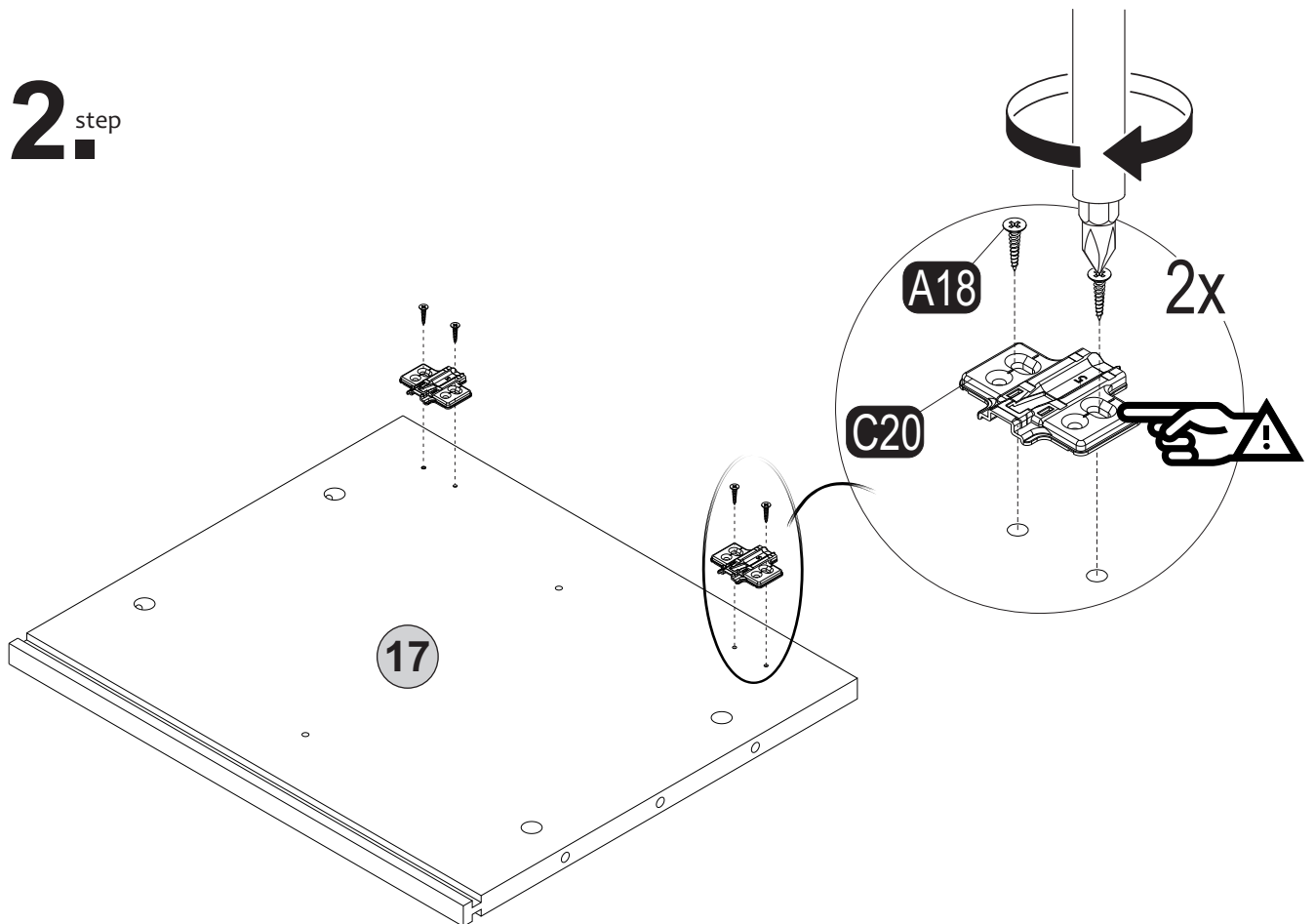
<b>A22</b> Minifix k18  24x	<b>A23</b> Minifix M10  24x	<b>A04</b> Ø8  12x	<b>A12</b> Allen  1x	<b>A48</b> Raf Pimi  12x
<b>A06</b> 18mm C1-8x C2-8x C3-8x 	<b>C14</b> Dm(S)  3x	<b>C17</b> DmF(S)  3x	<b>C20</b> Mtk(S)  6x	<b>A18</b> 3,5x18  48x
<b>A69</b> P.D.  8x	<b>B13</b> 25 (black)mm  16x	<b>A25</b> ARK.PL  12x	<b>Z70</b> Kulp 300mm  3x	<b>A50</b> 3,5x16 (Black)  6x



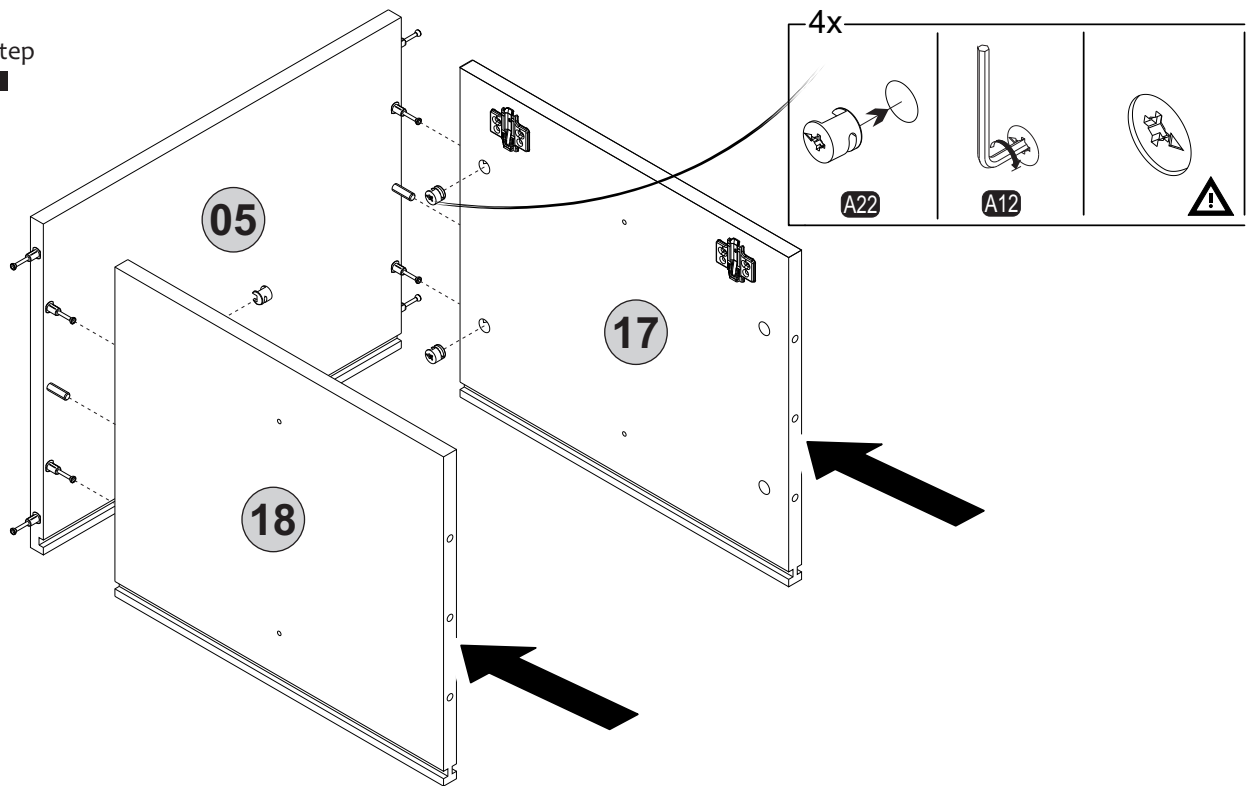
# 1.<sup>step</sup>



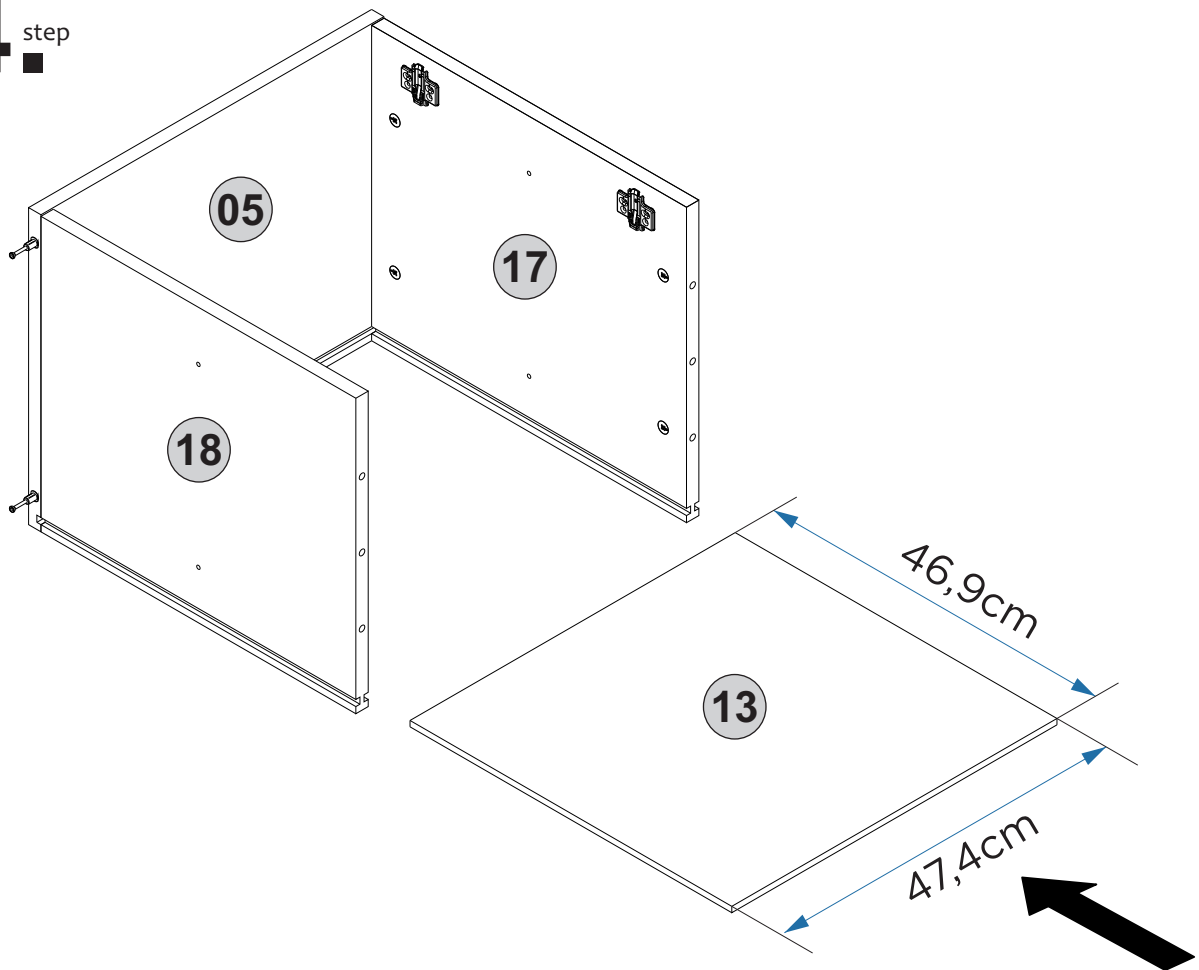
# 2.<sup>step</sup>



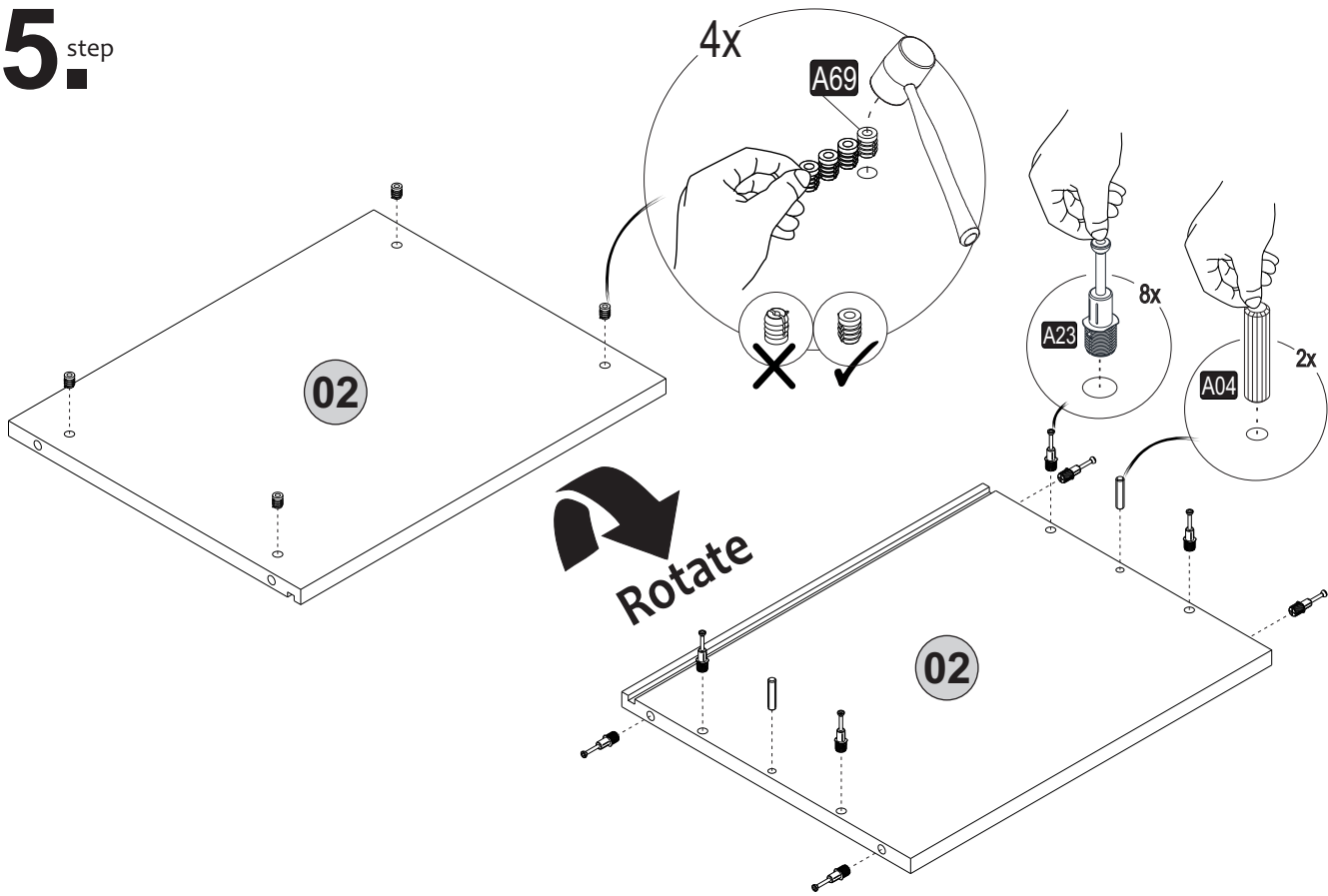
### 3 step



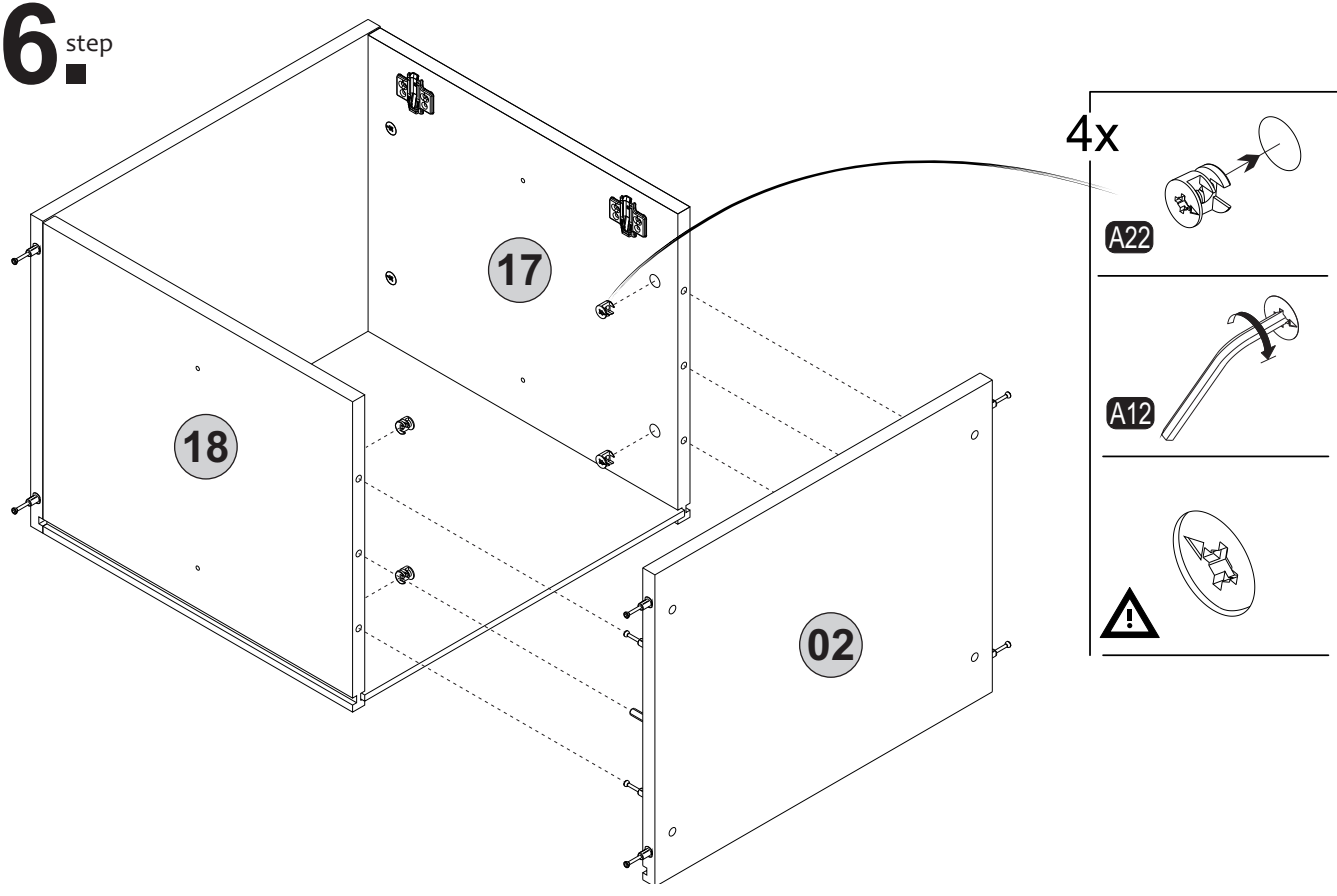
### 4 step



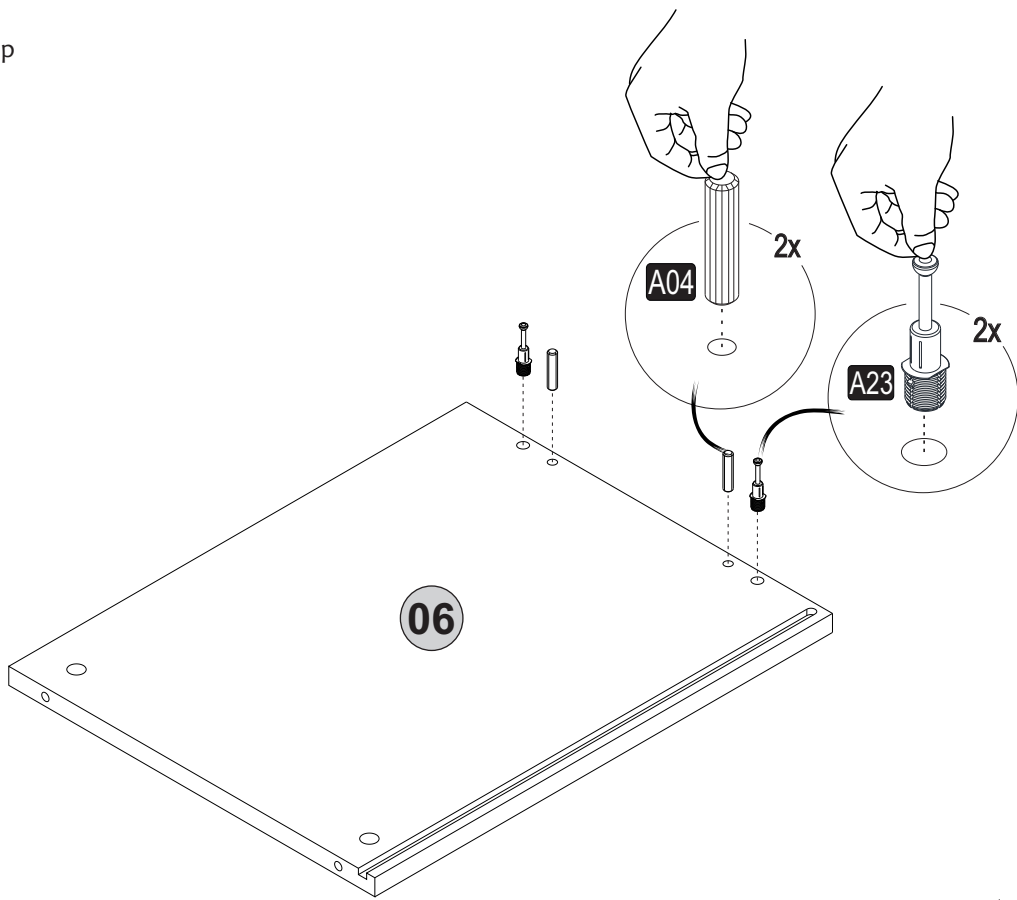
# 5<sup>step</sup>



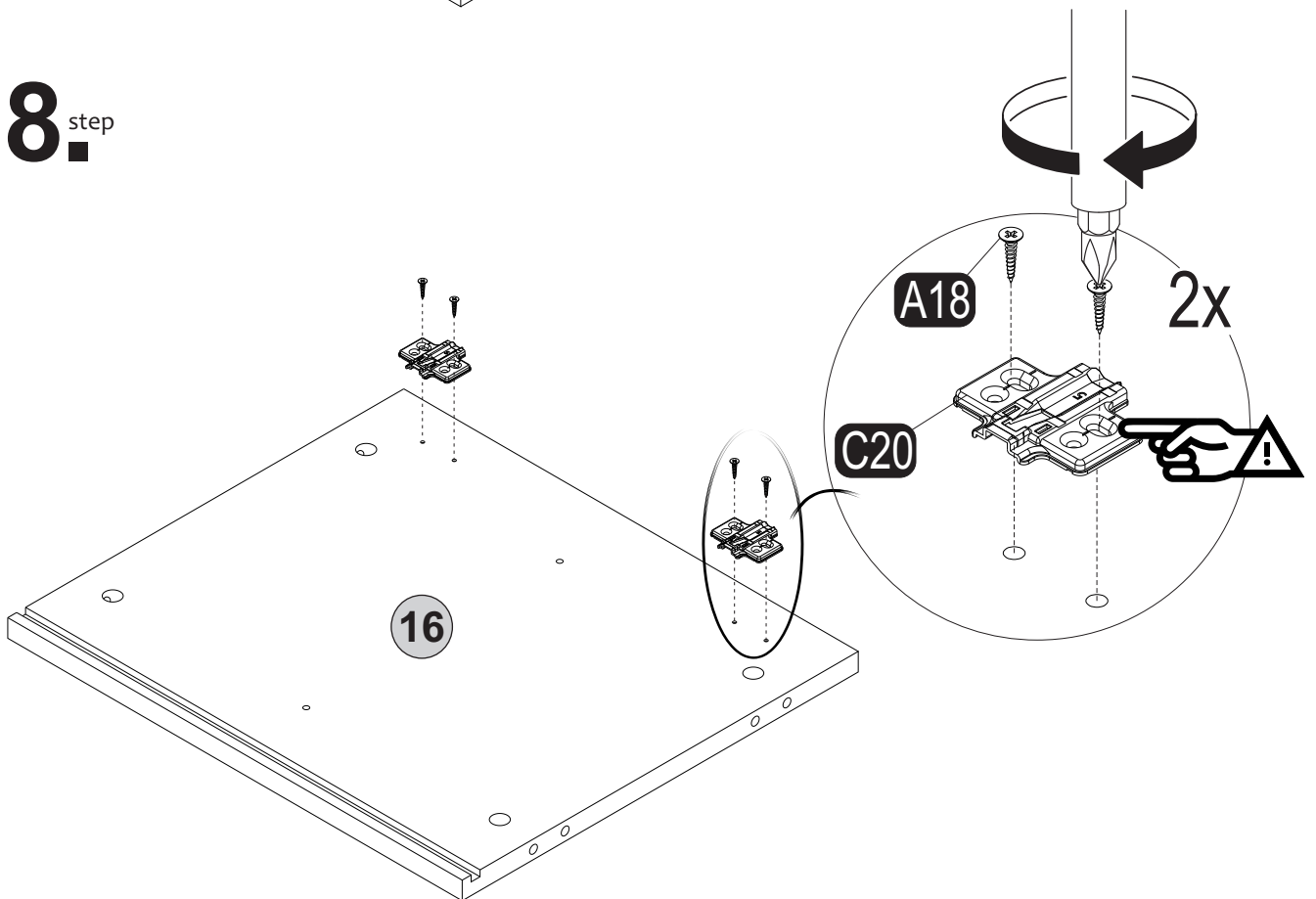
# 6<sup>step</sup>



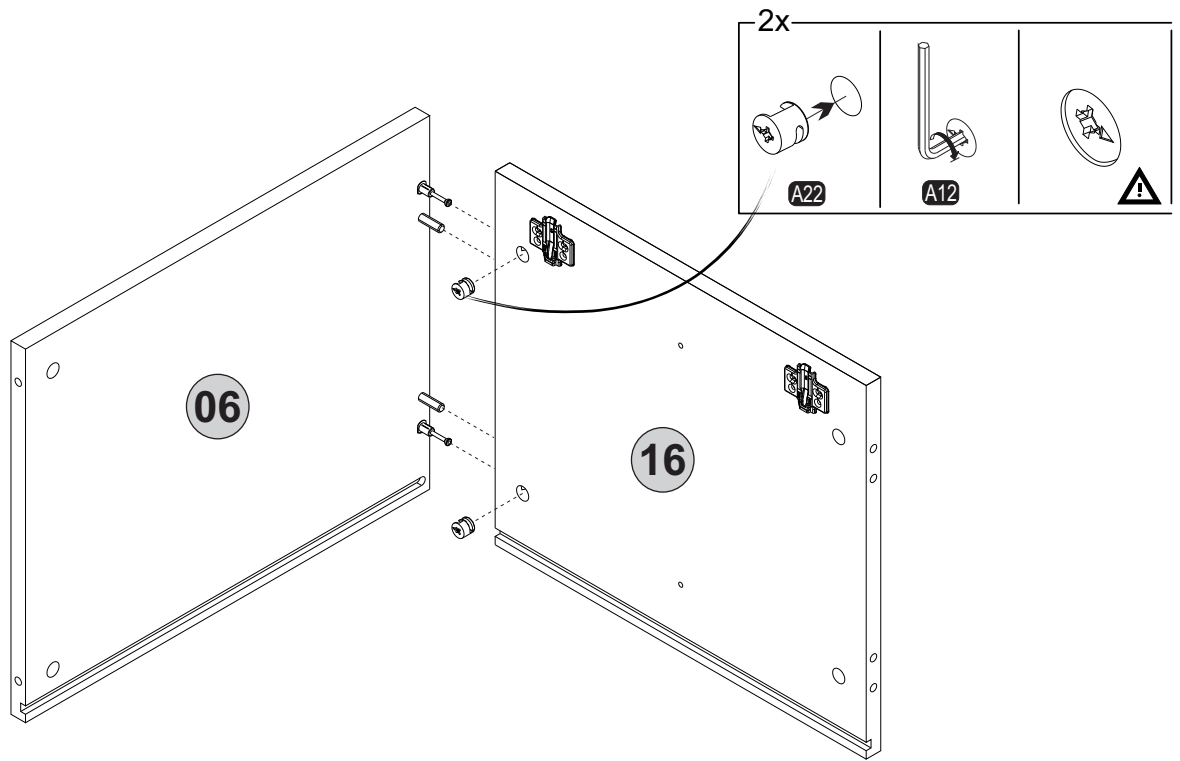
# 7.<sup>step</sup>



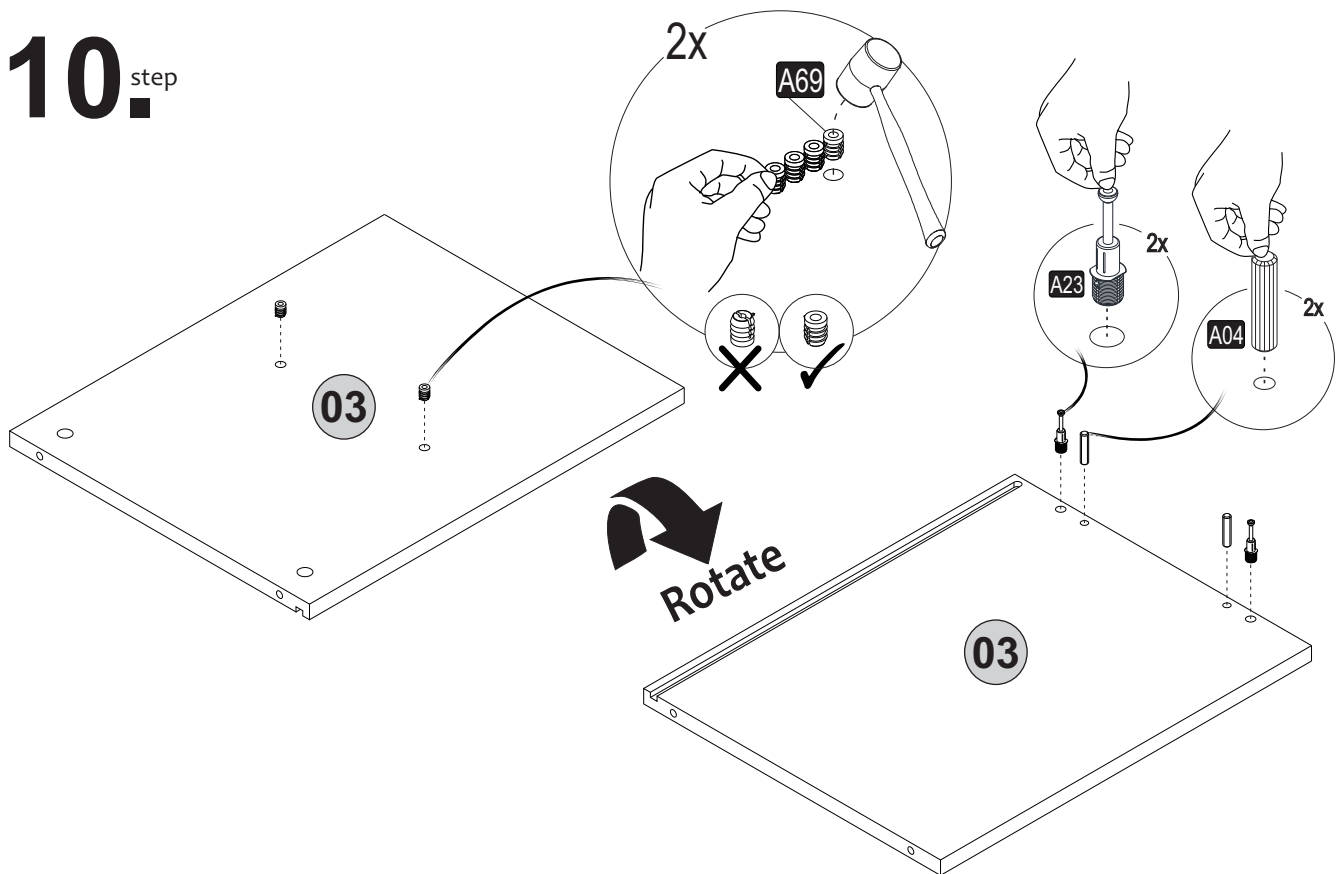
# 8.<sup>step</sup>



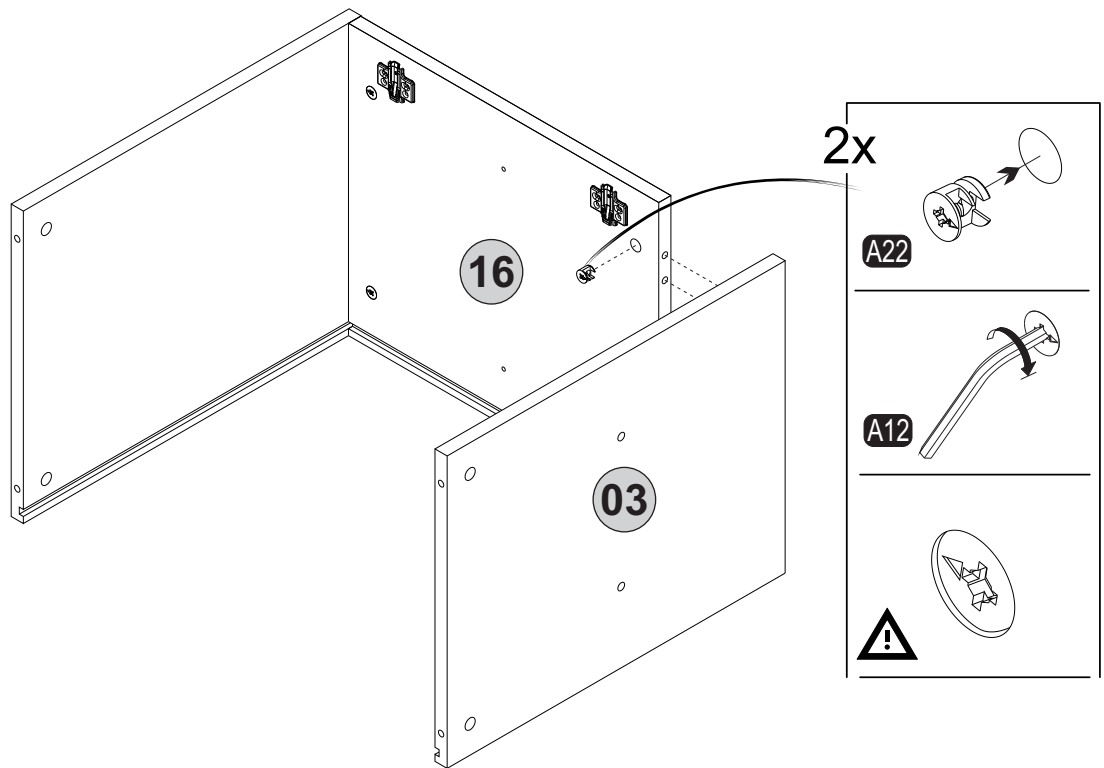
# 9.<sub>step</sub>



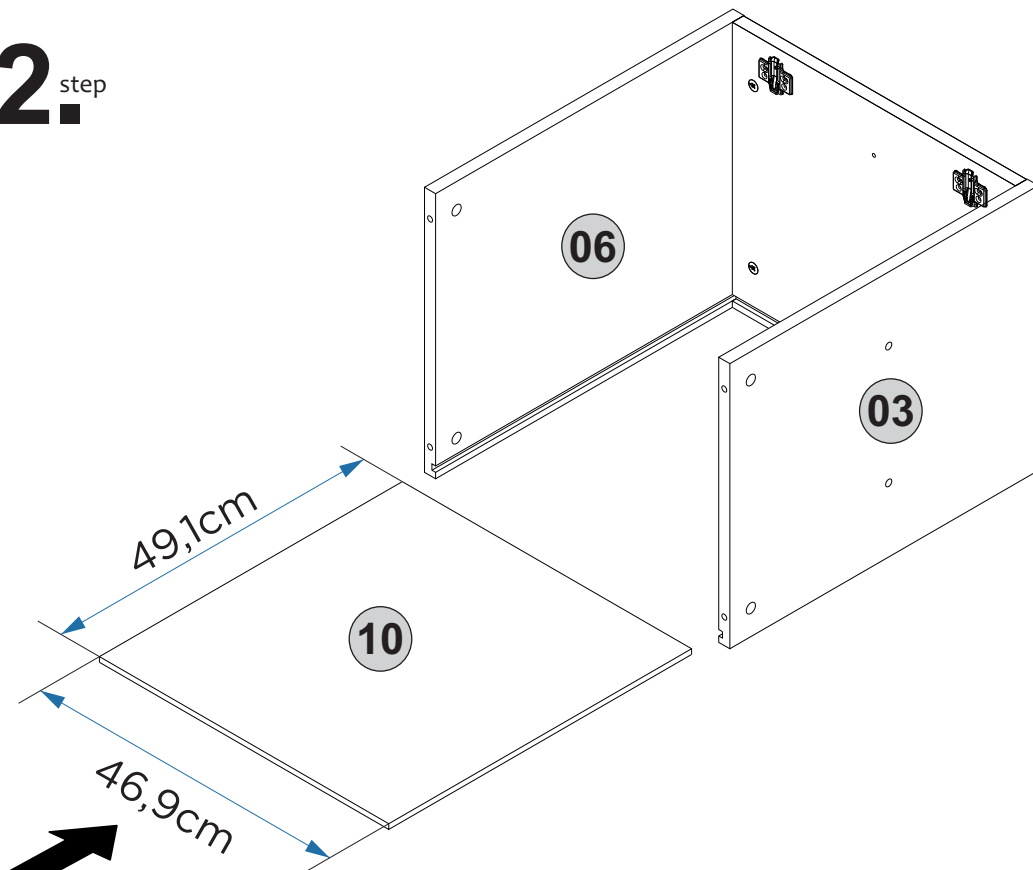
# 10.<sub>step</sub>



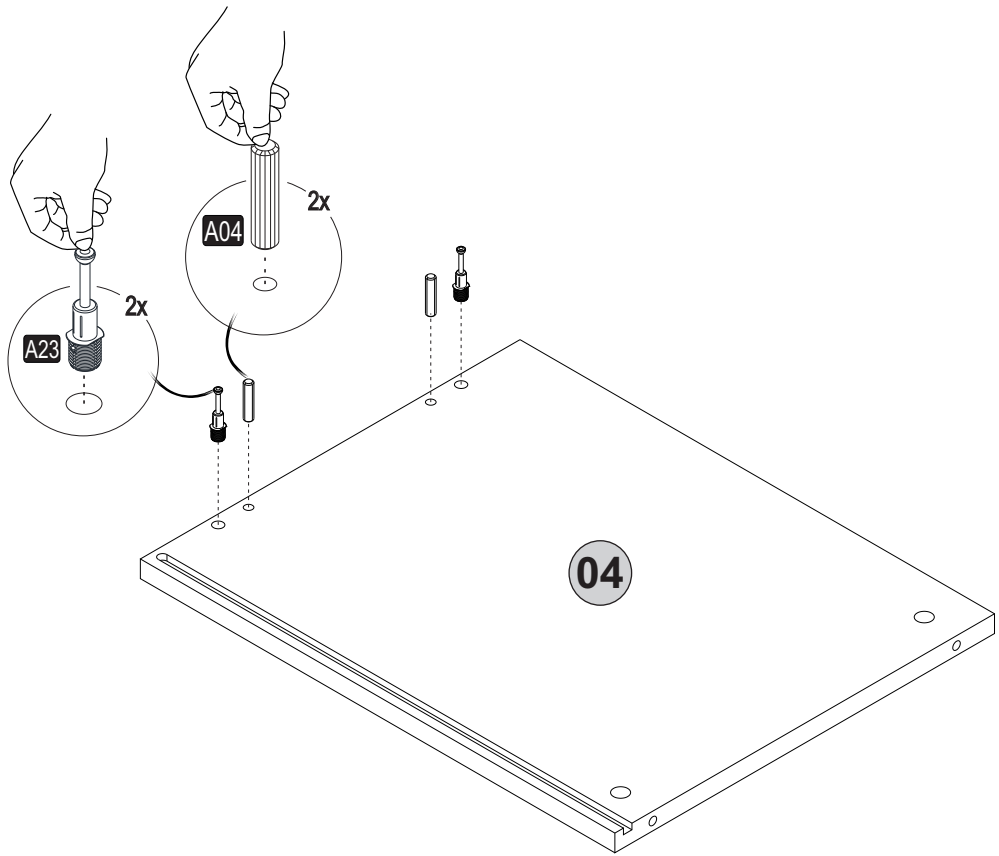
# 11.<sup>step</sup>



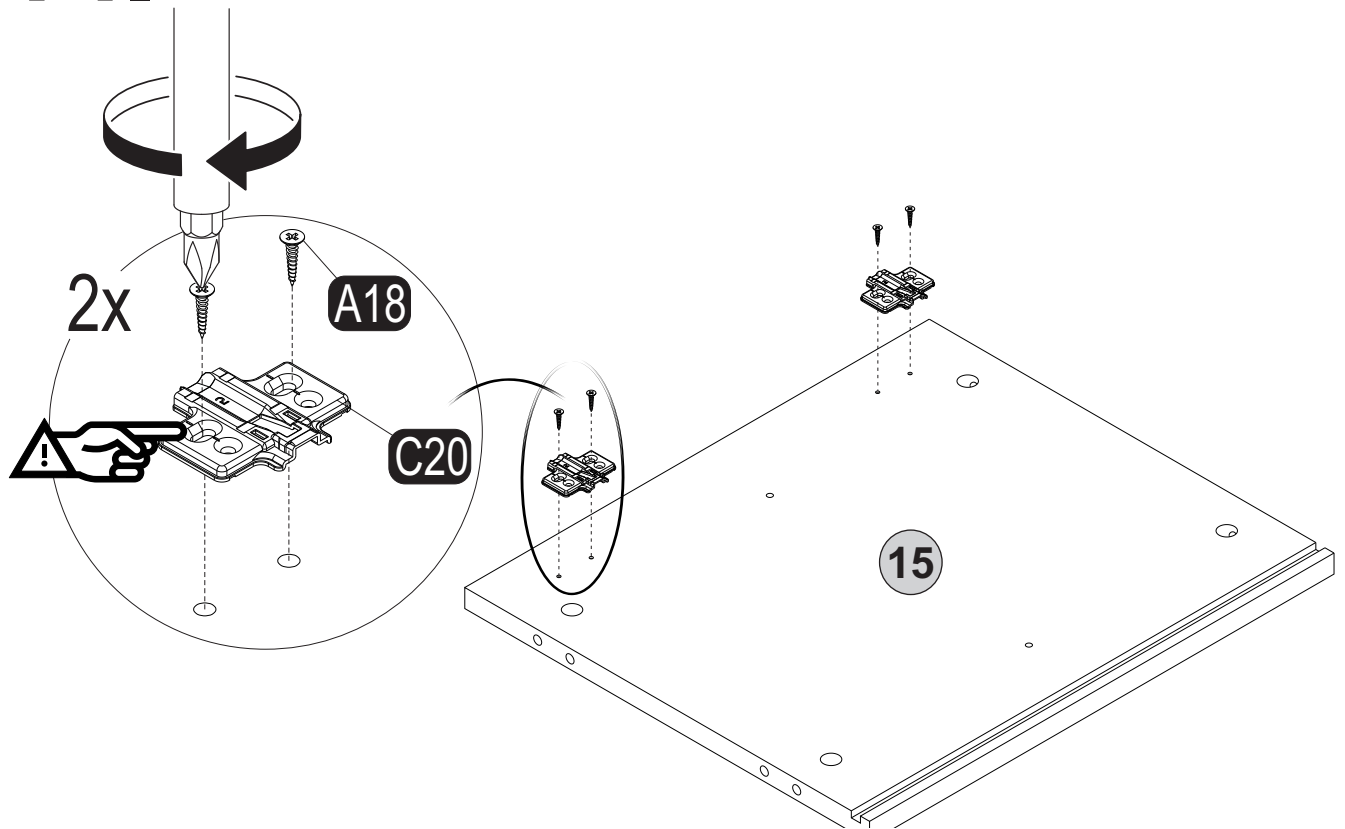
# 12.<sup>step</sup>



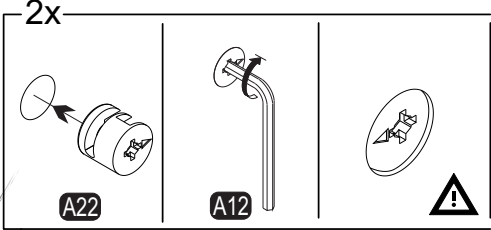
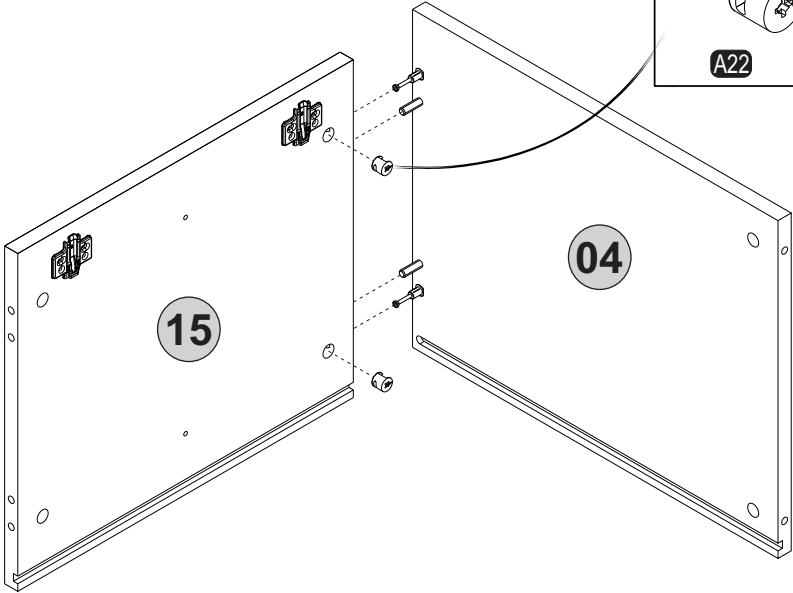
# 13.<sup>step</sup>



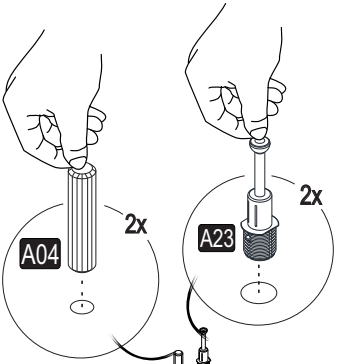
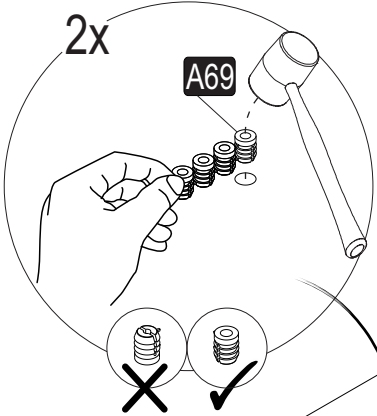
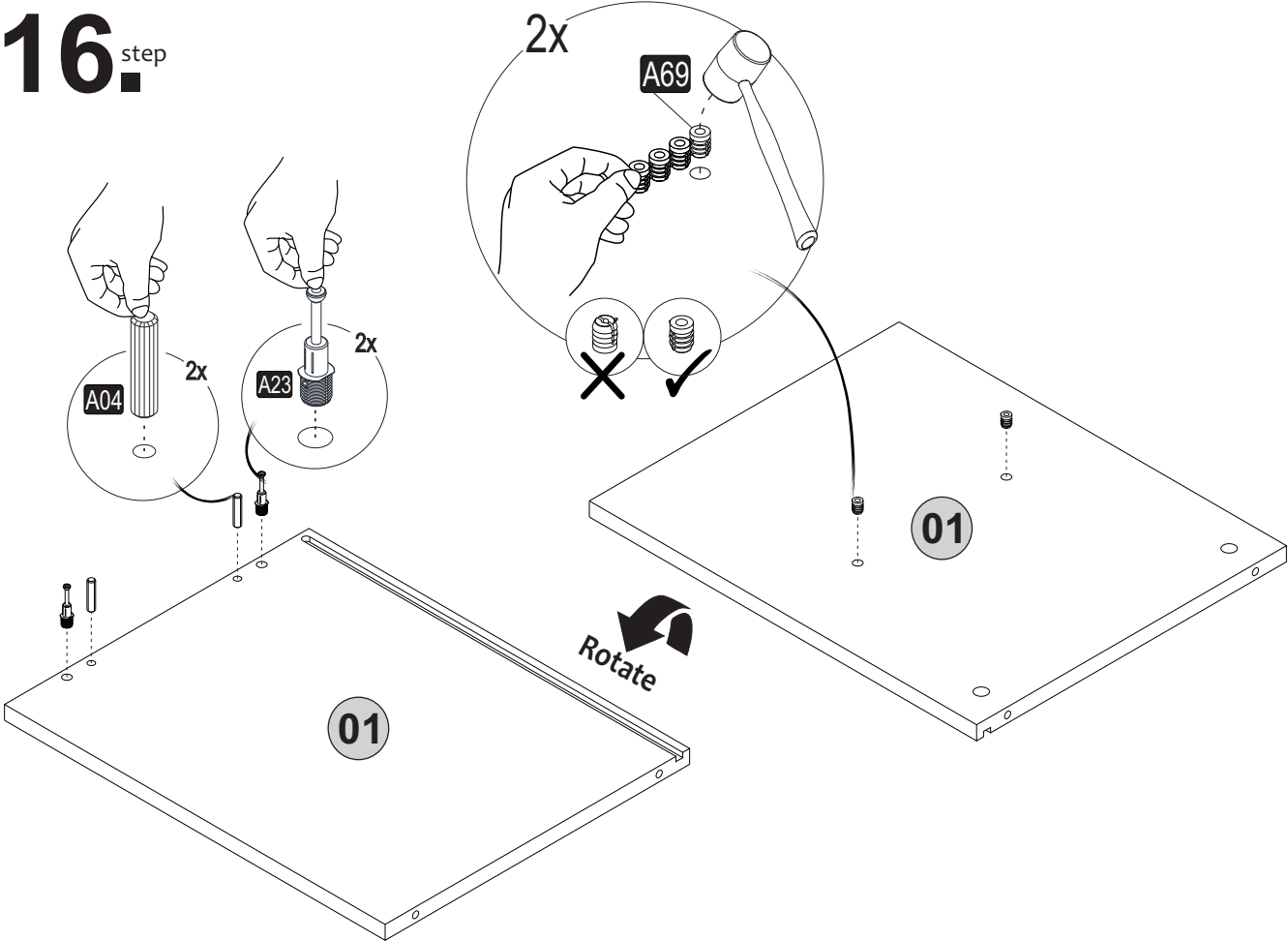
# 14.<sup>step</sup>



# 15.<sup>step</sup>

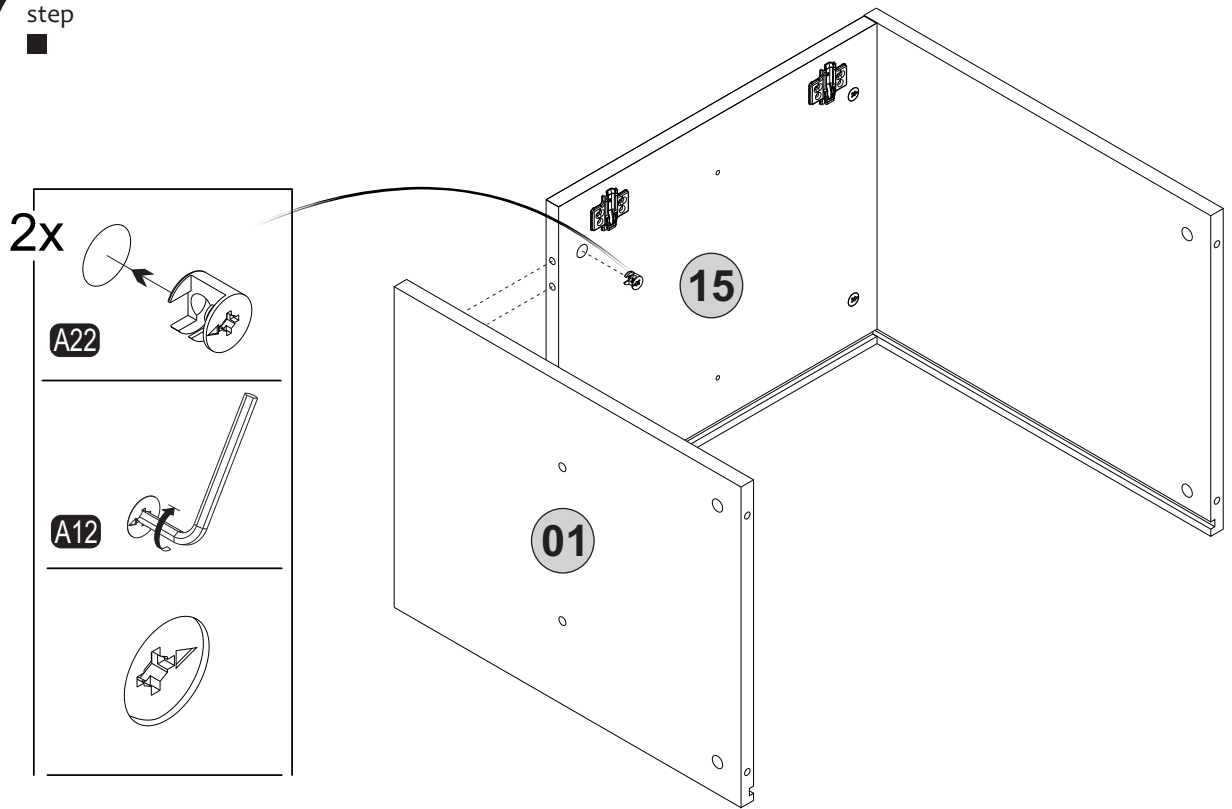


# 16.<sup>step</sup>

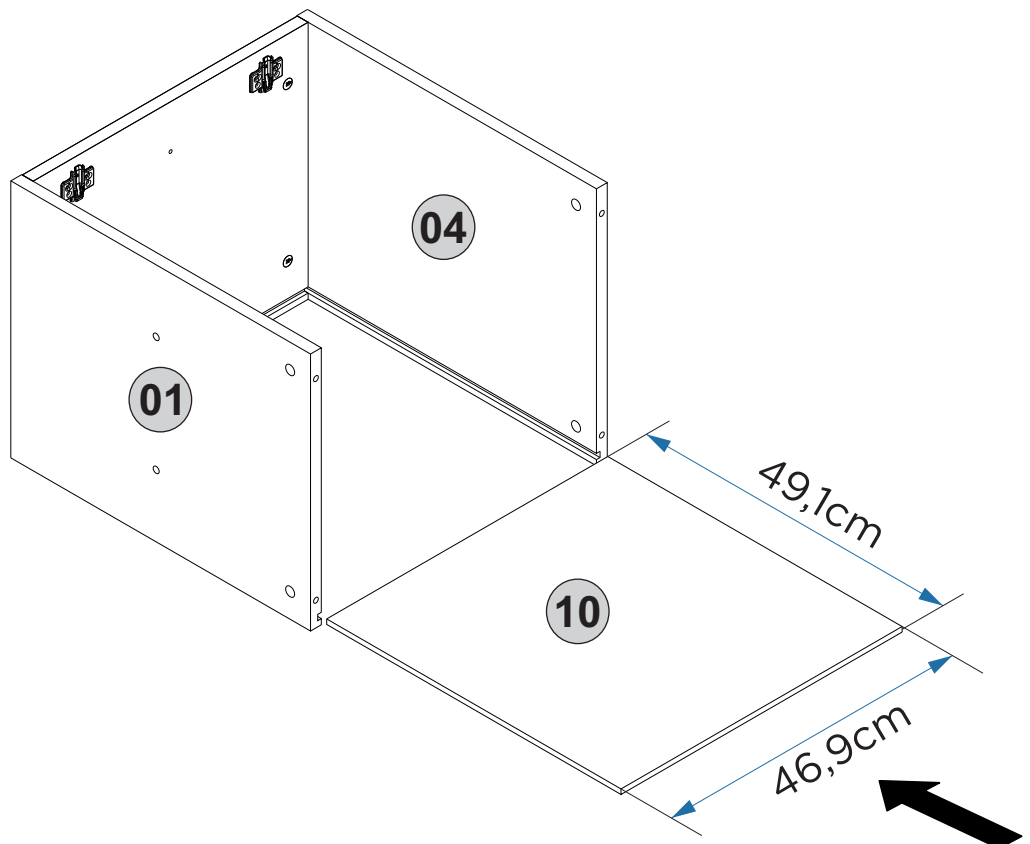


Rotate

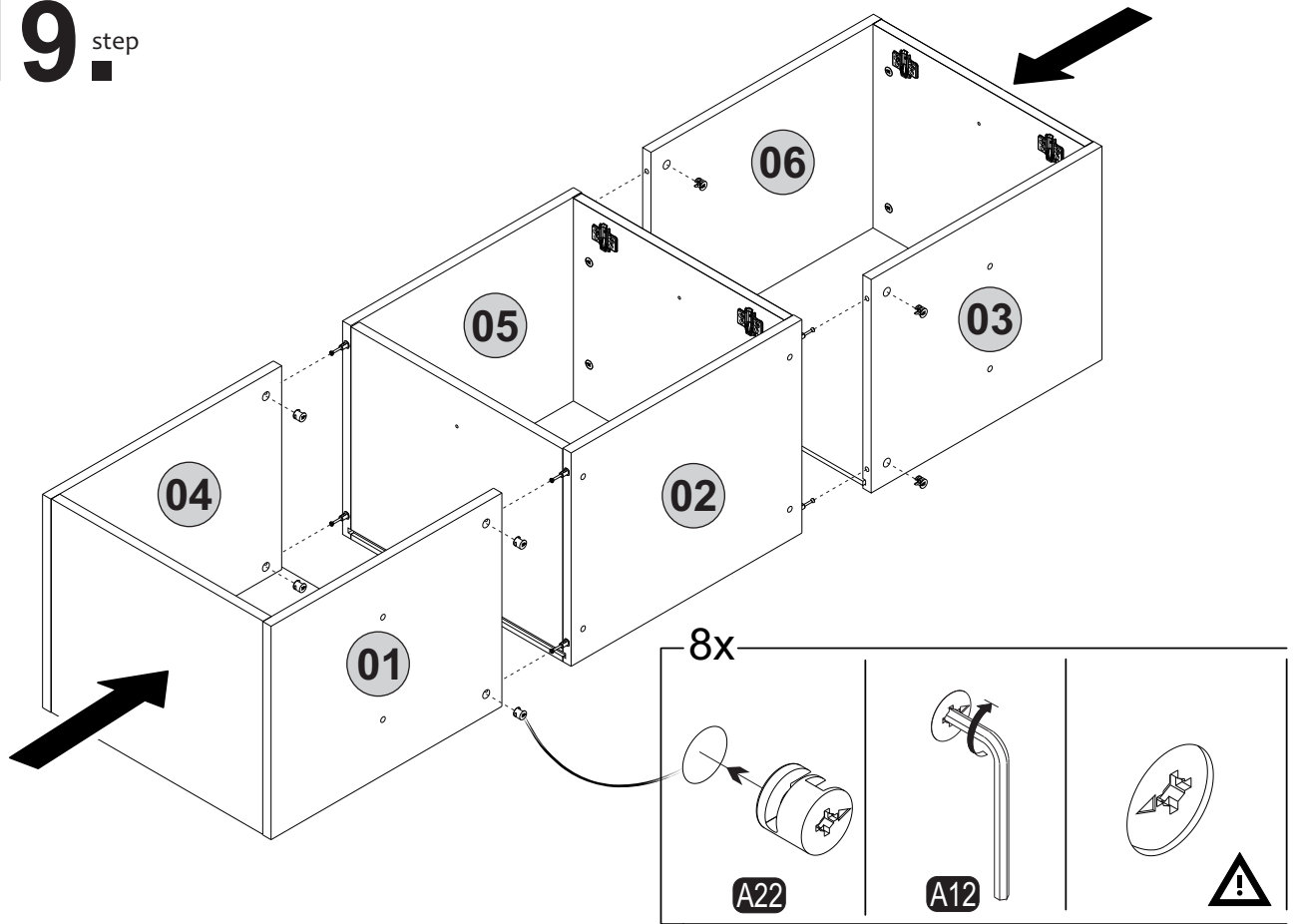
# 17.<sup>step</sup>



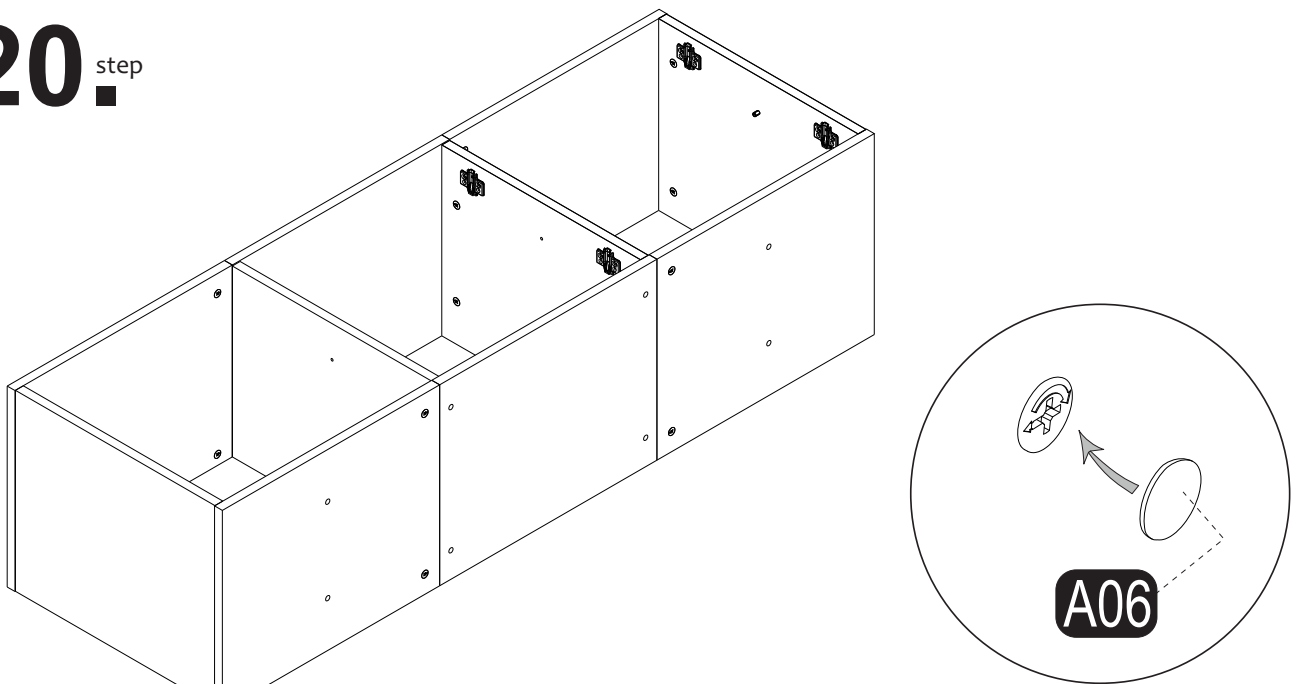
# 18.<sup>step</sup>



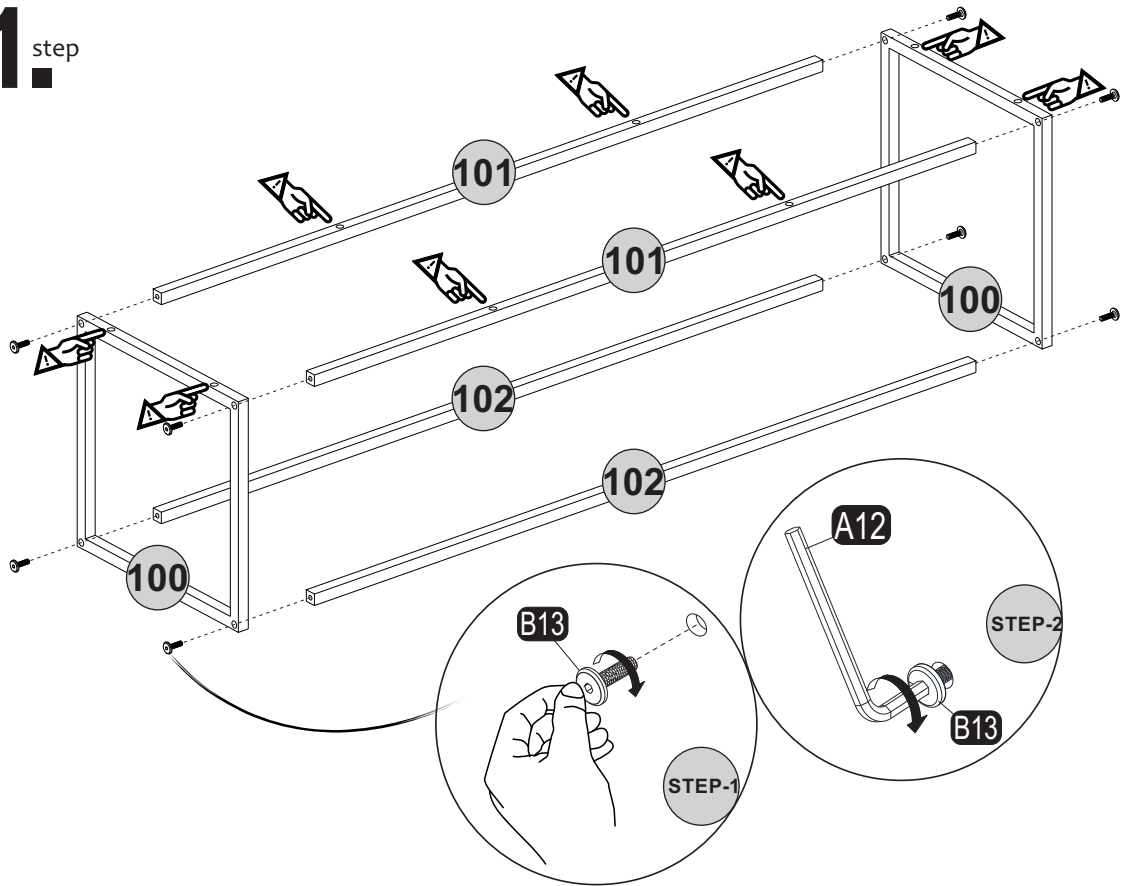
# 19. step



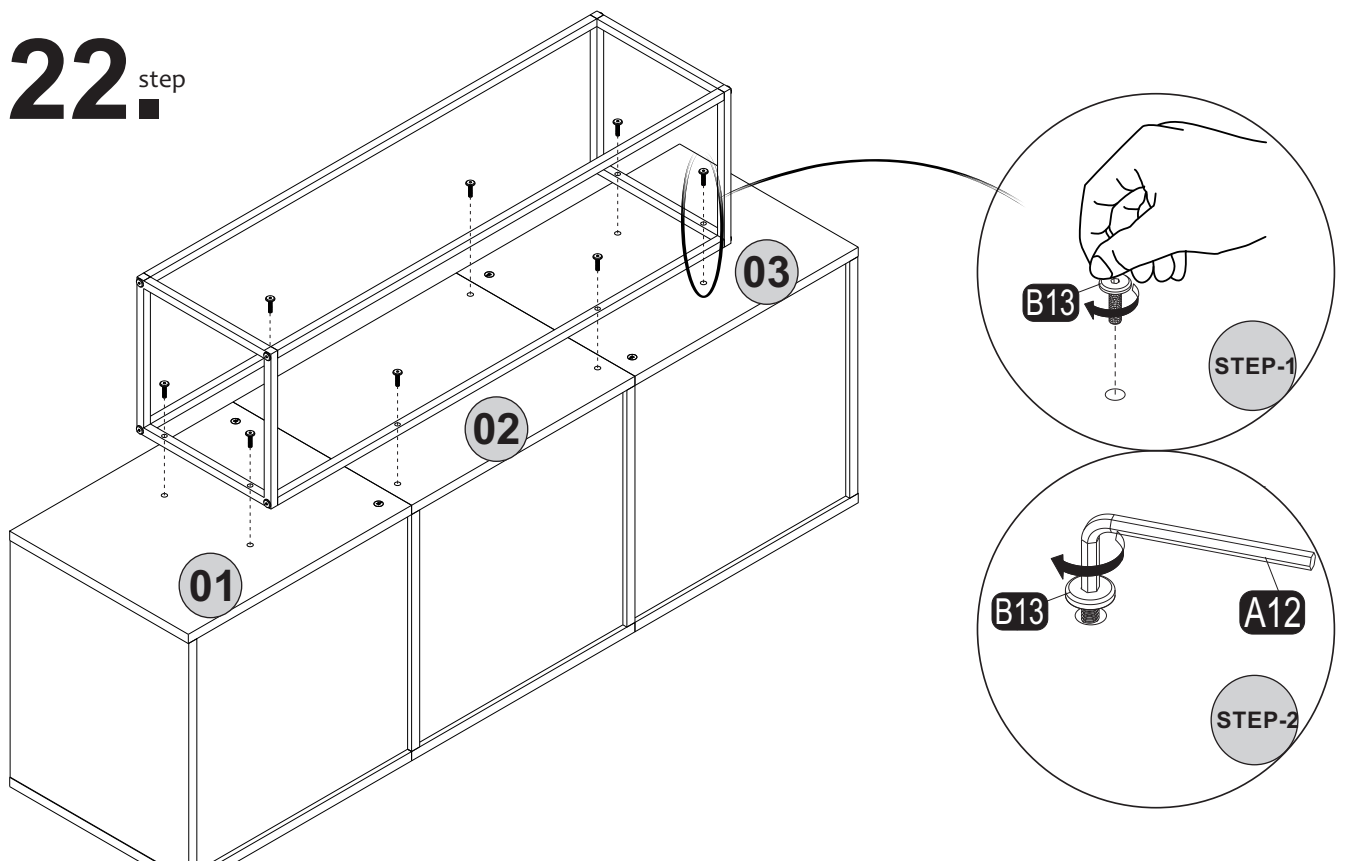
# 20. step



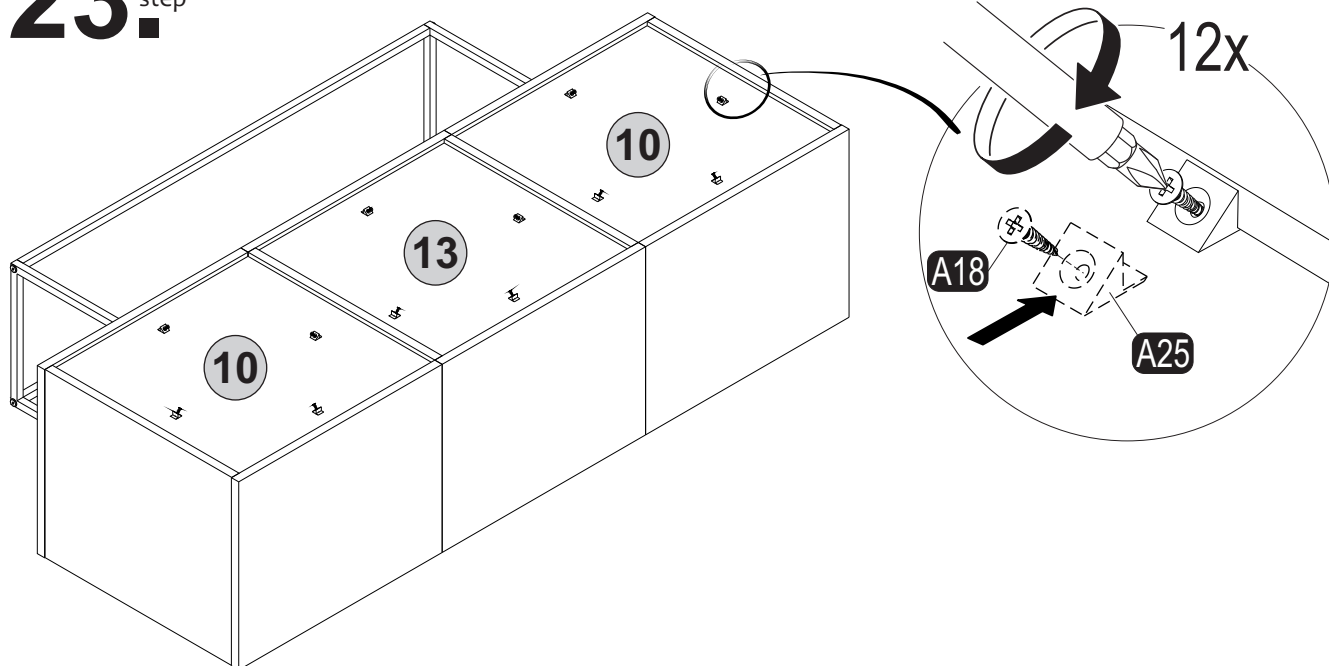
# 21<sup>step</sup>



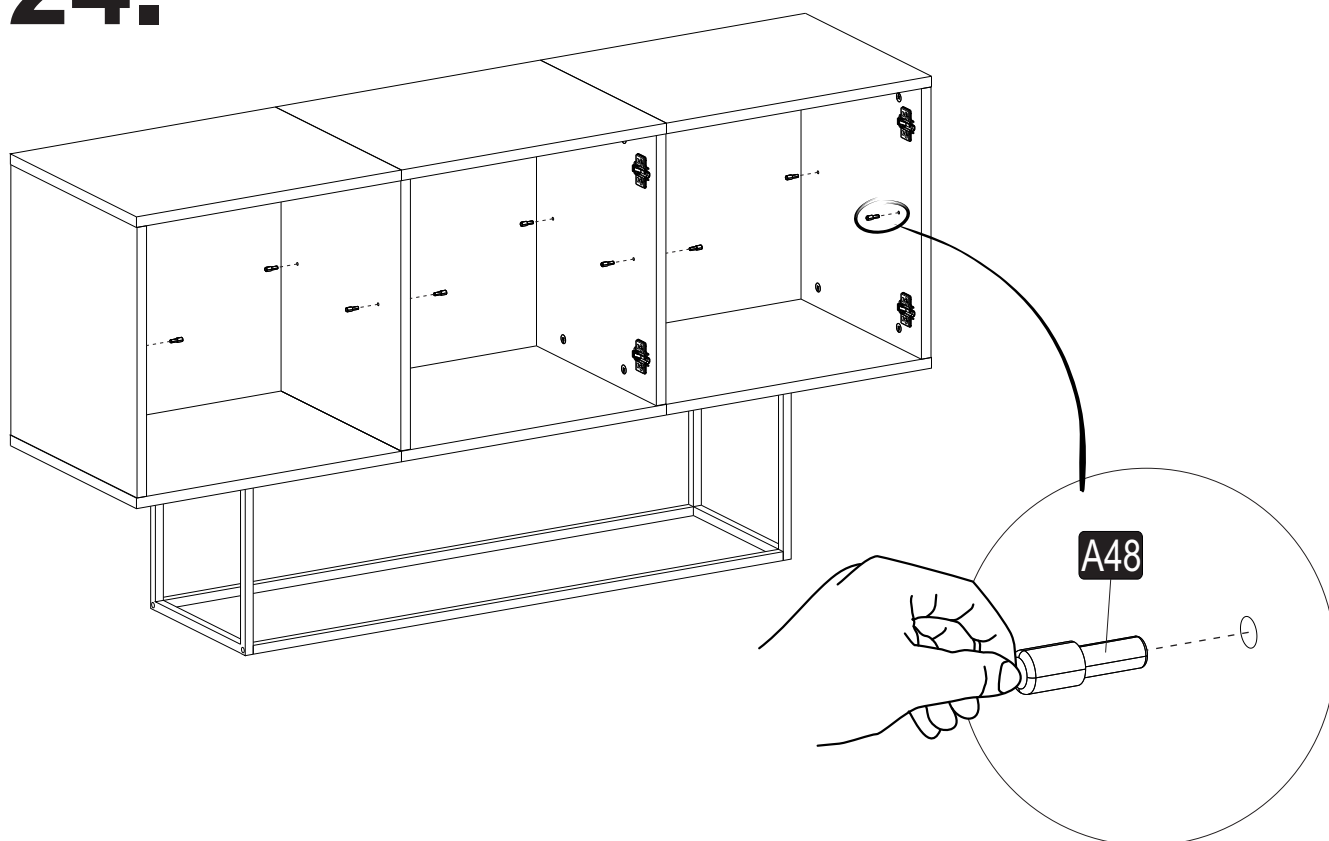
# 22<sup>step</sup>



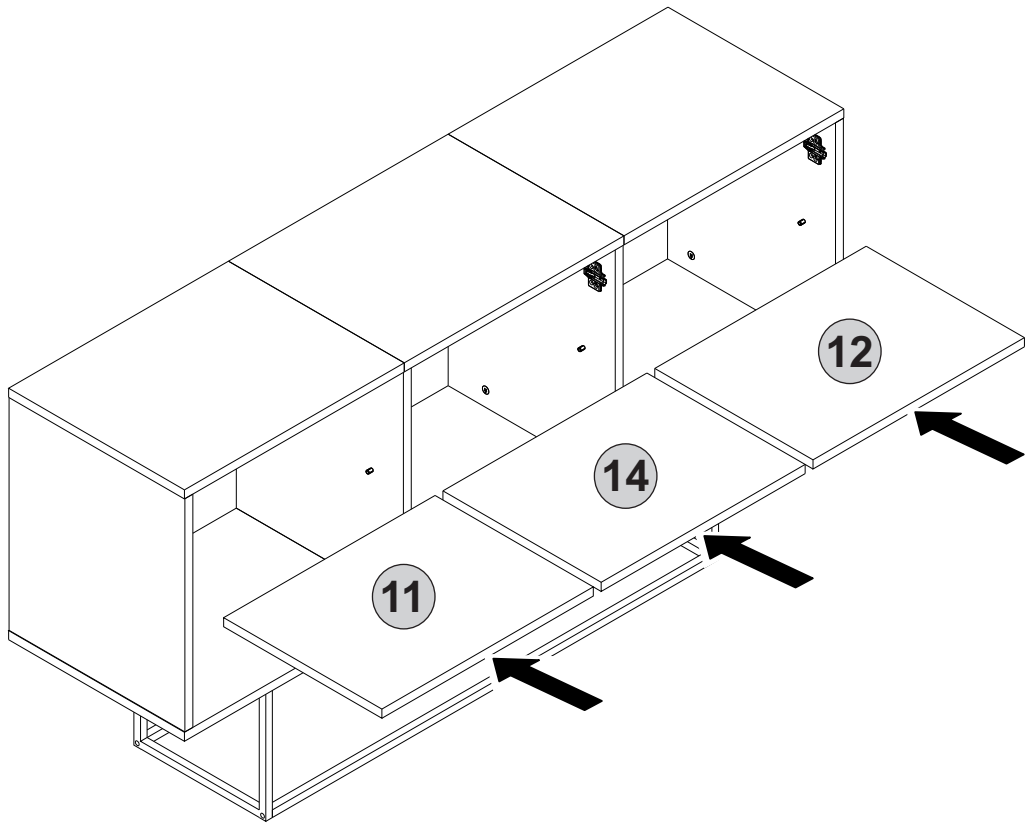
# 23.<sup>step</sup>



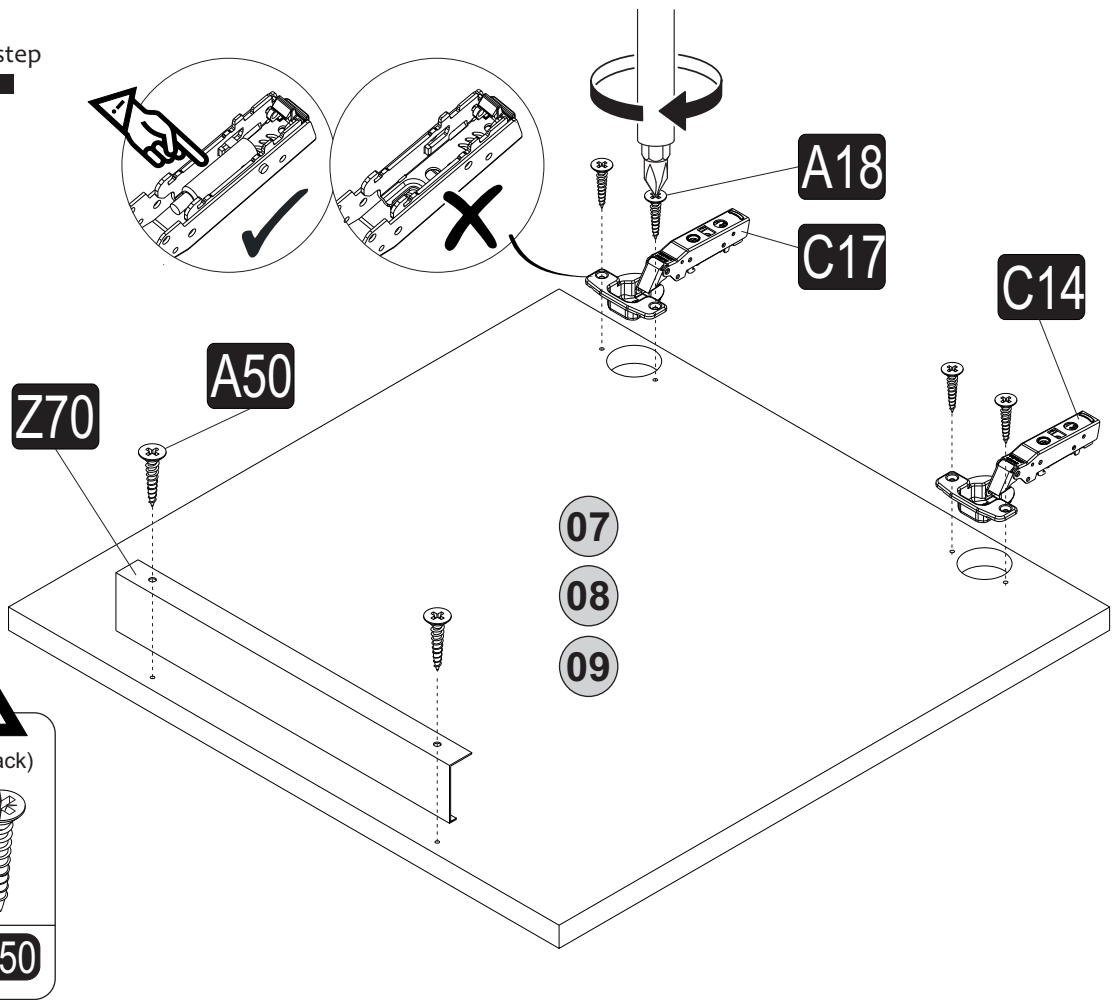
# 24.<sup>step</sup>



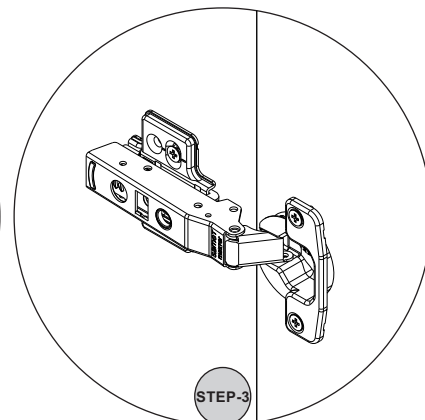
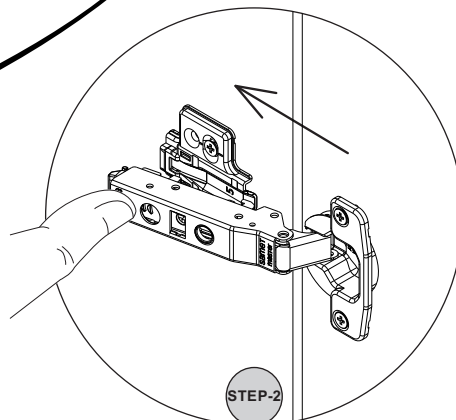
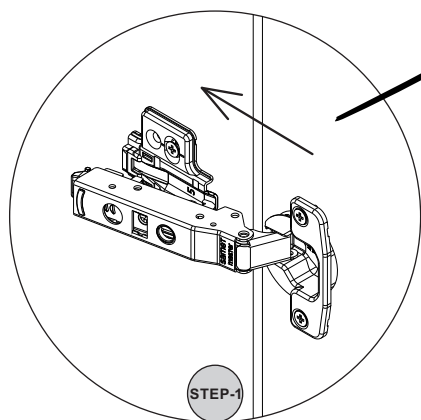
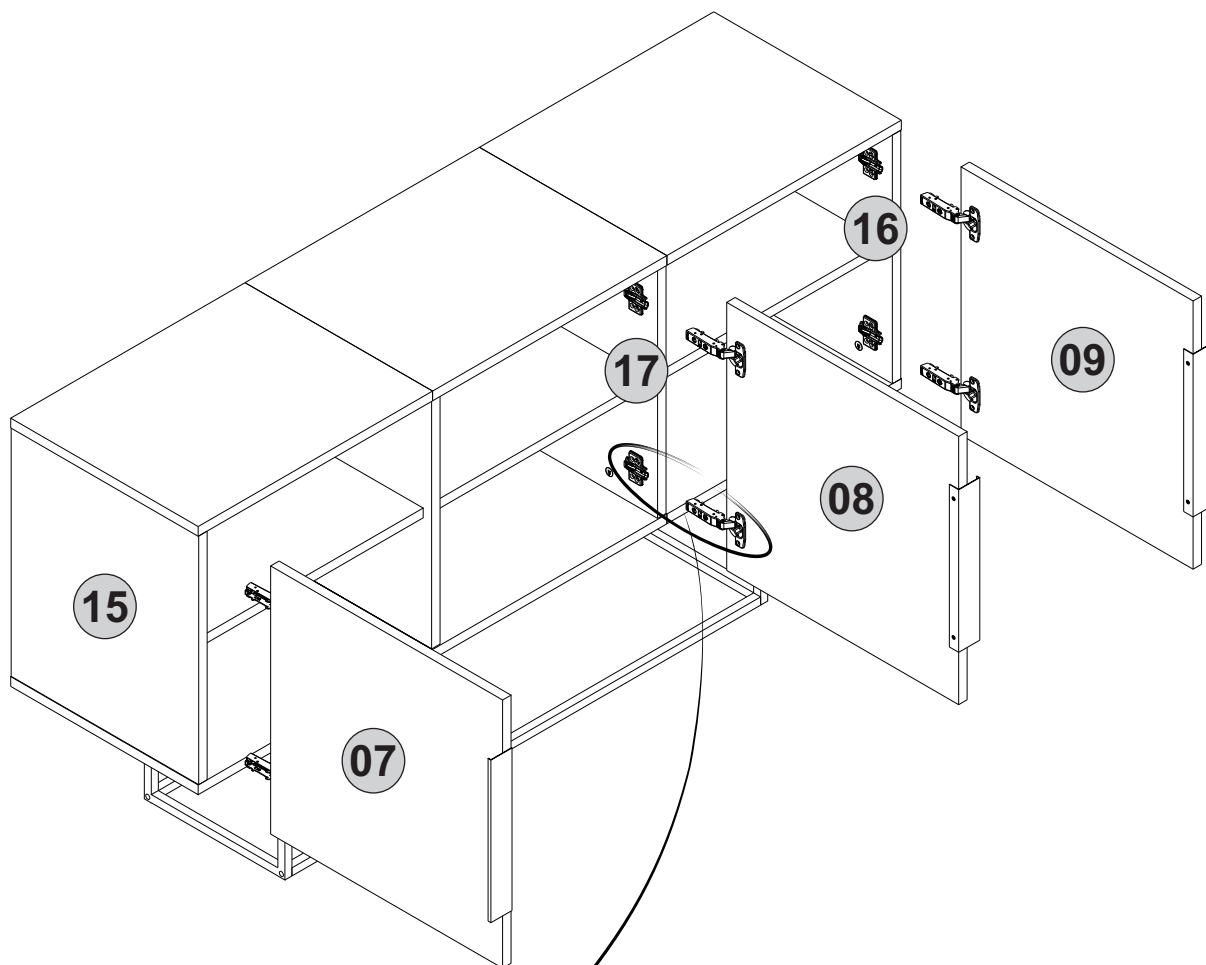
# 25<sup>step</sup>



# 26<sup>step</sup>



# 27. step



# 28. step

