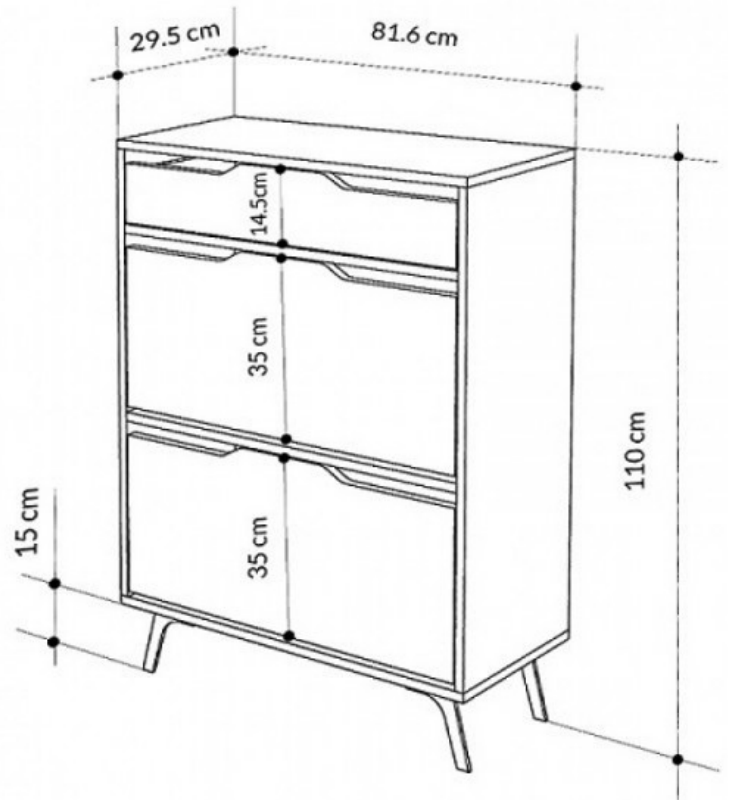
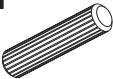



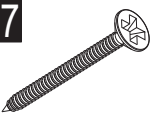

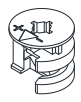

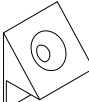
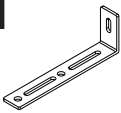

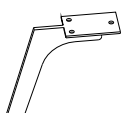


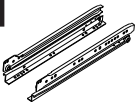
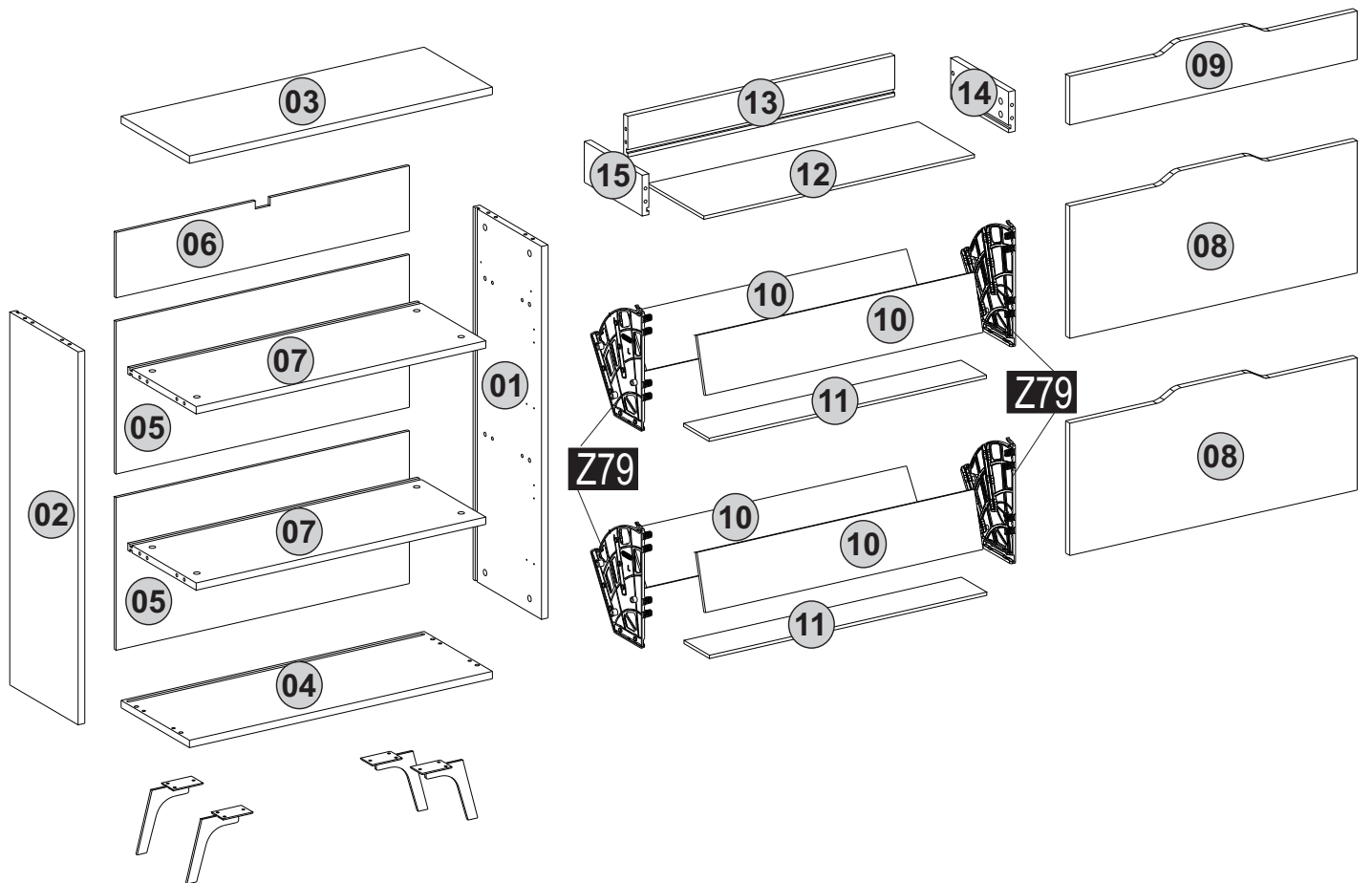




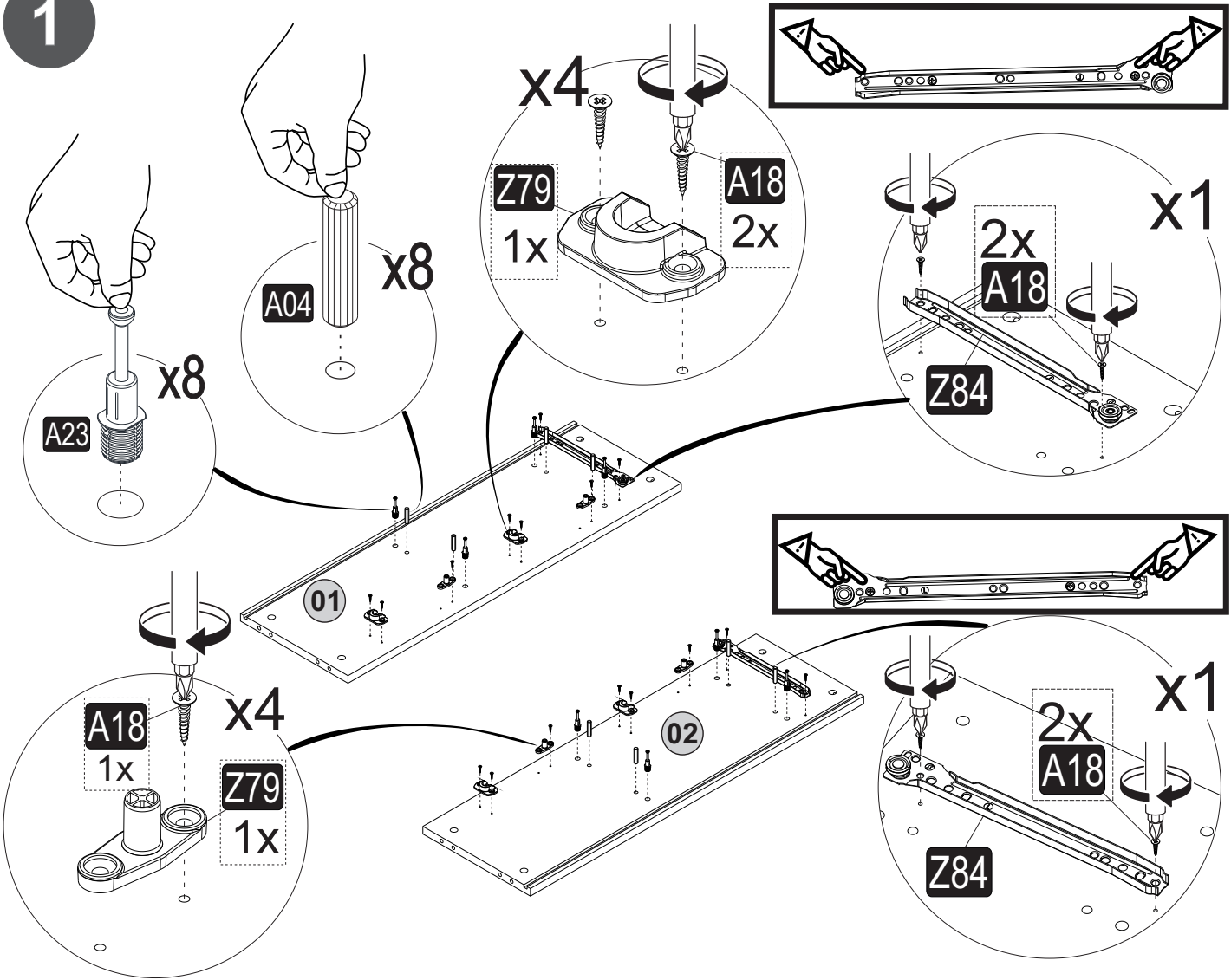
GP037-0214,1



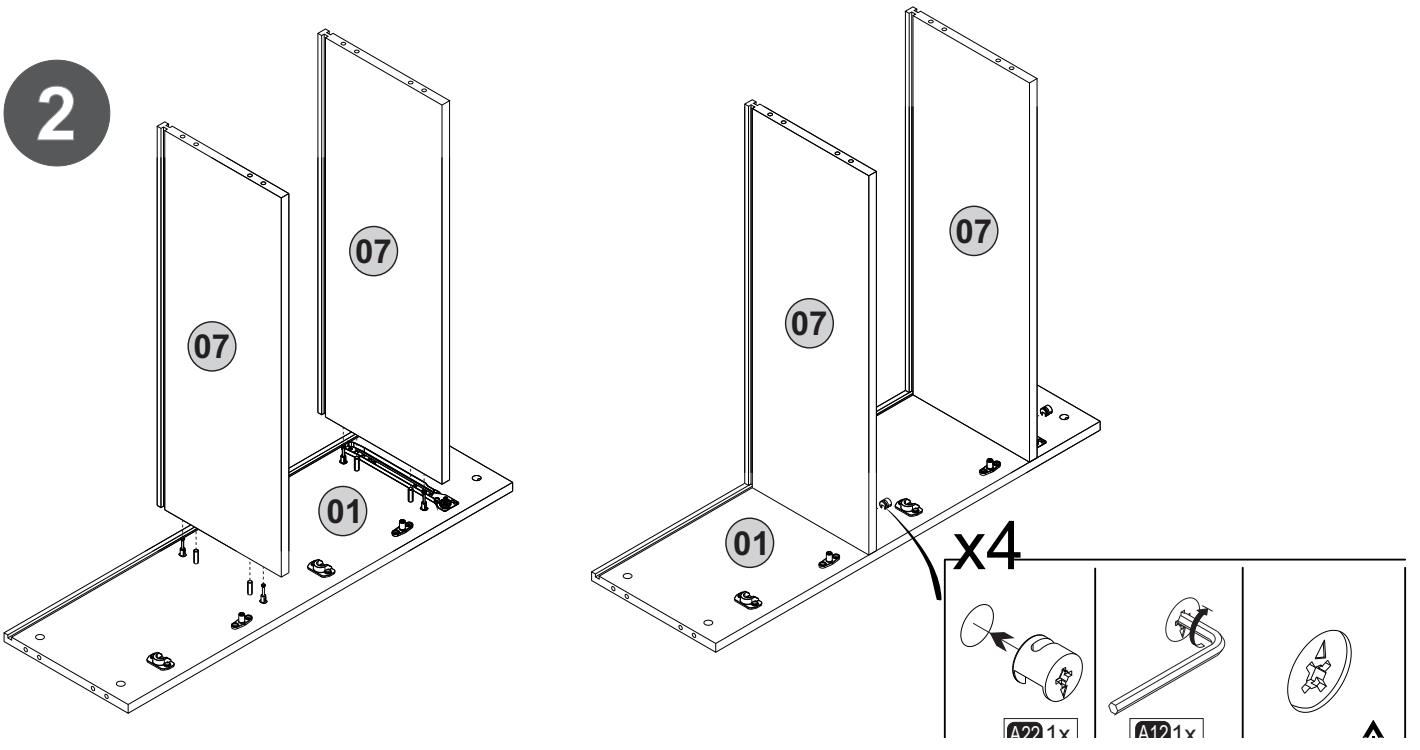
| | | | | |
|--|---|--|--|---|
| A04  16x | A06  C1-24x | A12  1x | A16  1x | A17  1x |
| A18  63x | A22  24x | A23  24x | A25  21x | A87  1x |
| Z79  2x | Z72  4x | B15  12x | A69  12x | Z84  1x |



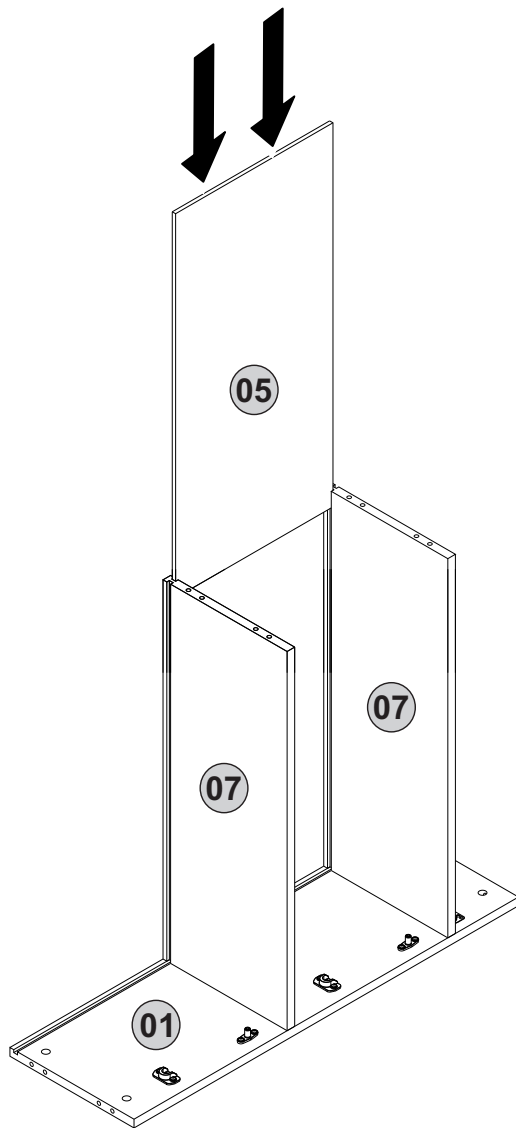
1



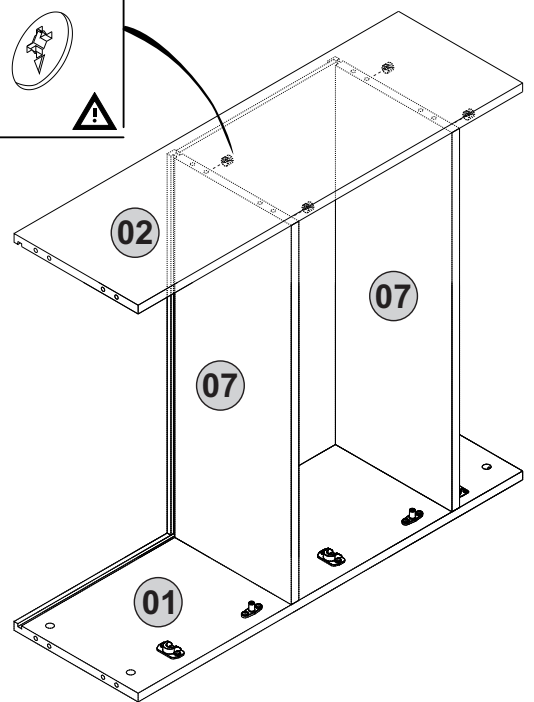
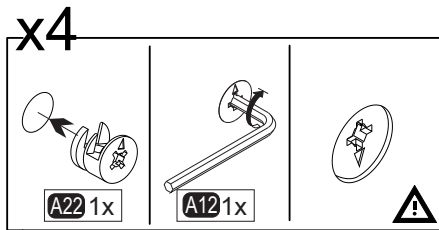
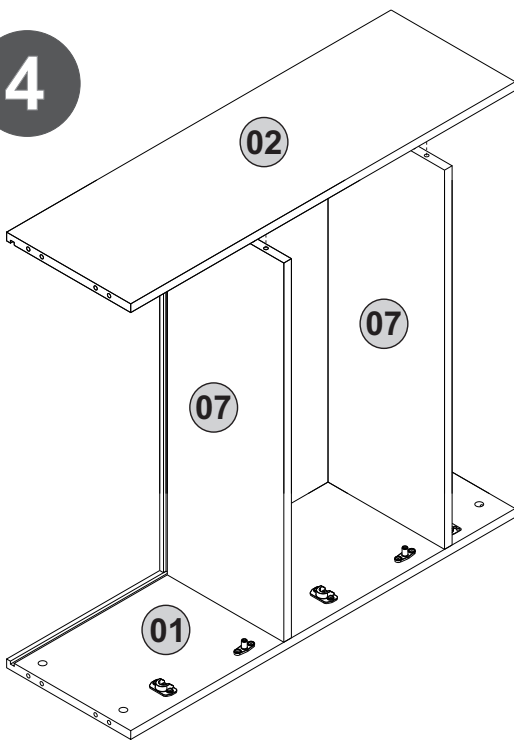
2



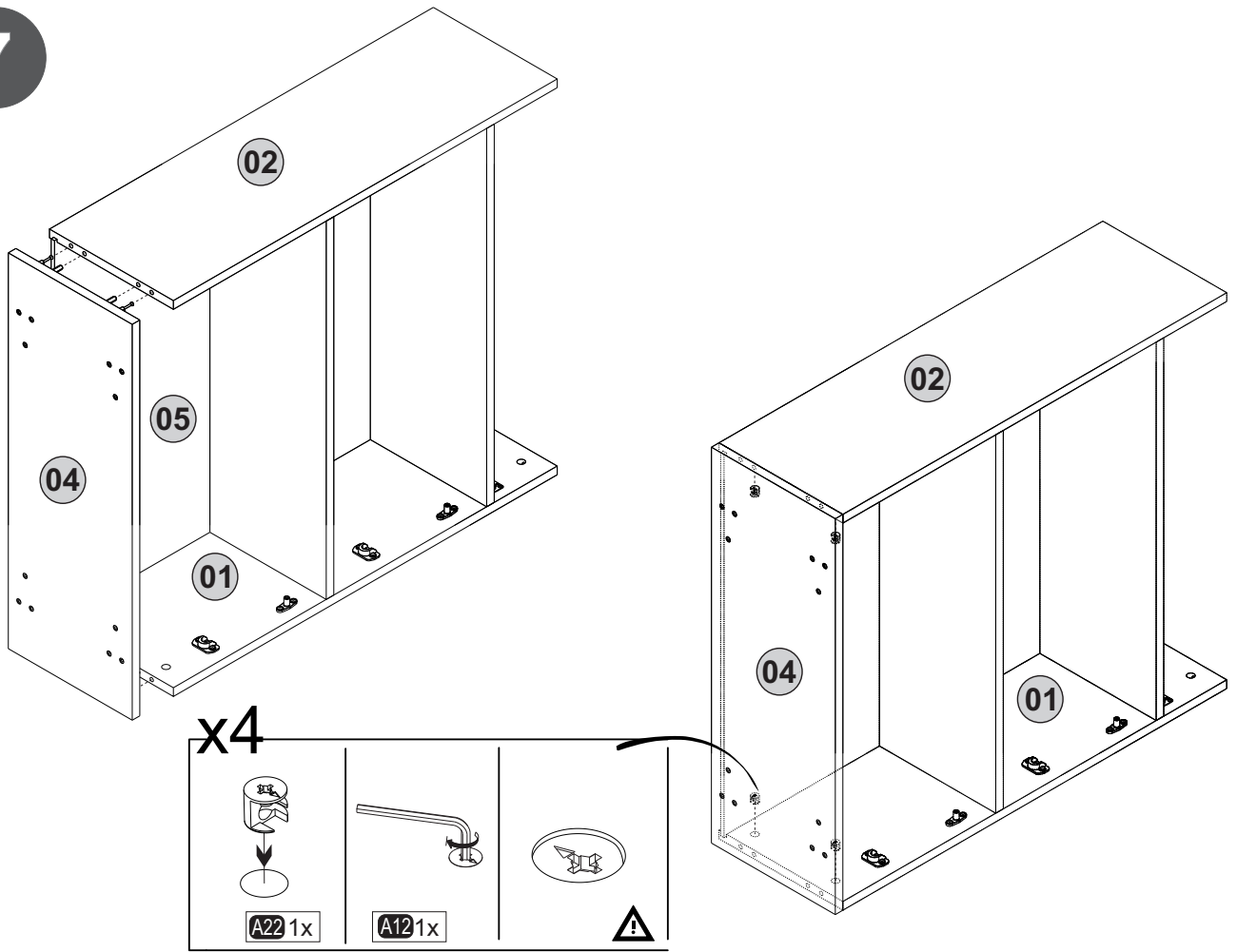
3



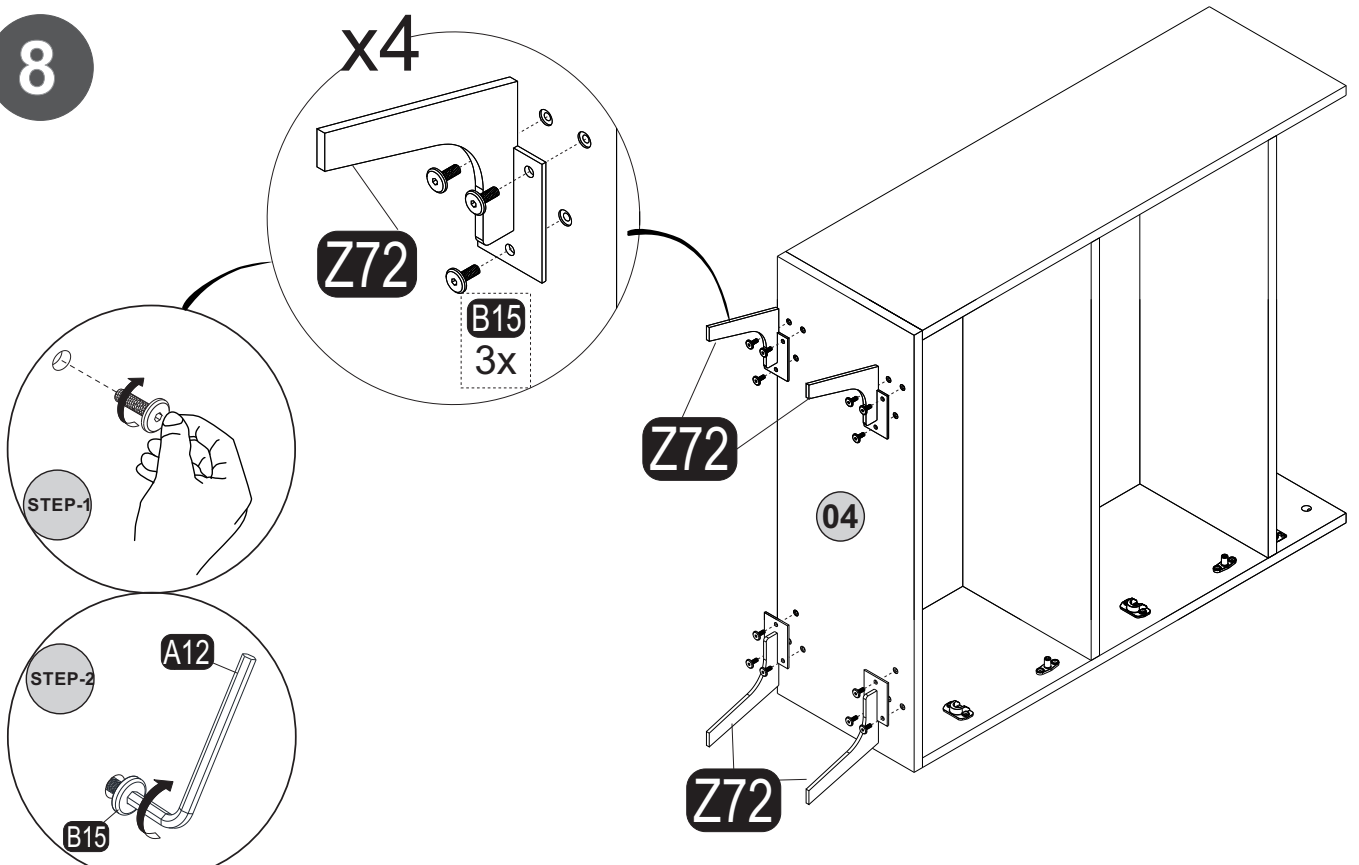
4



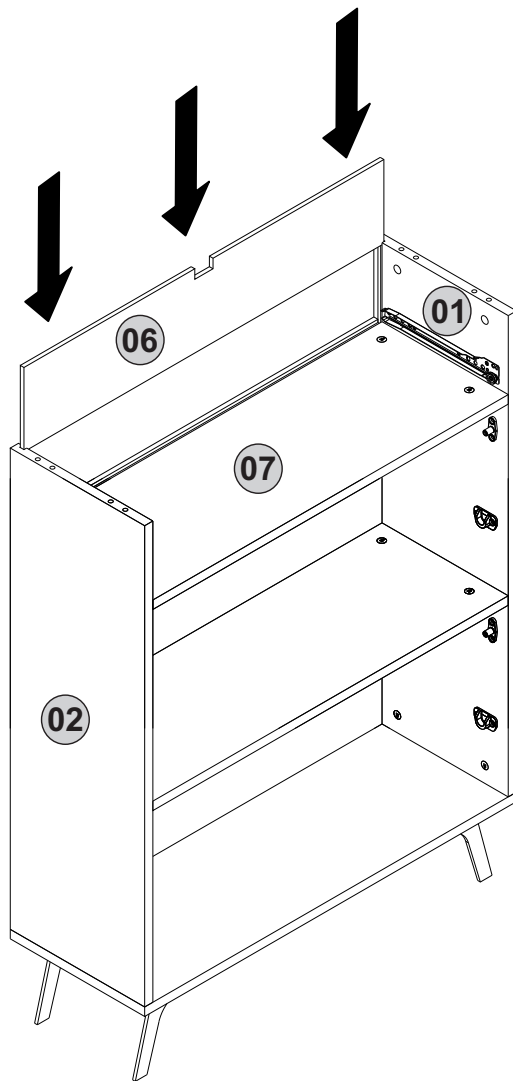
7



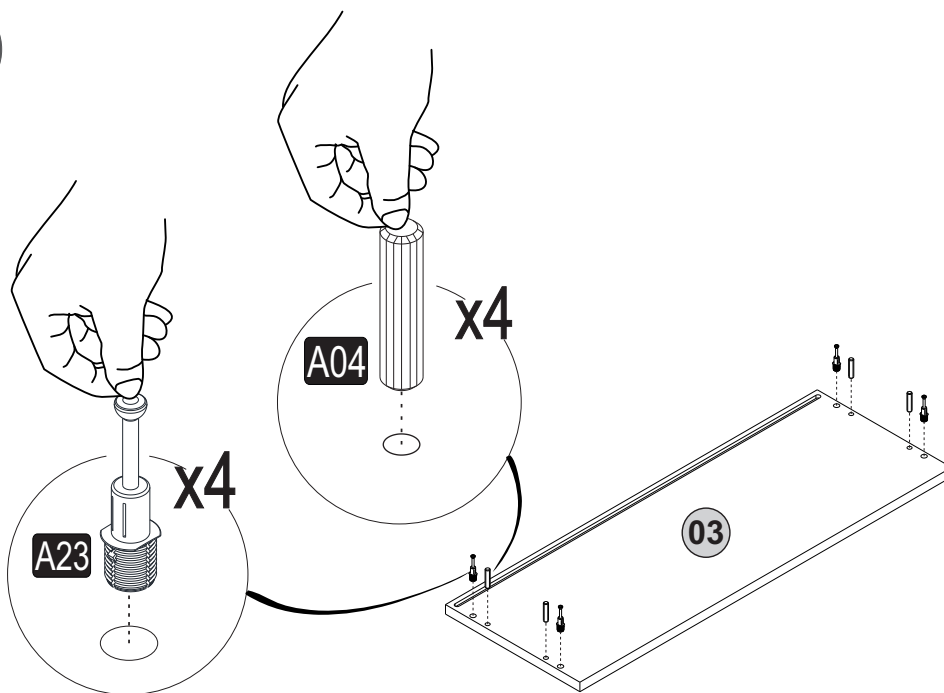
8



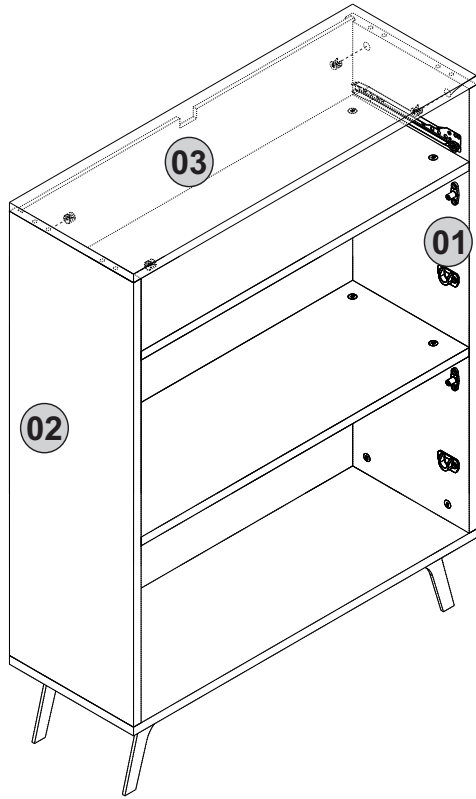
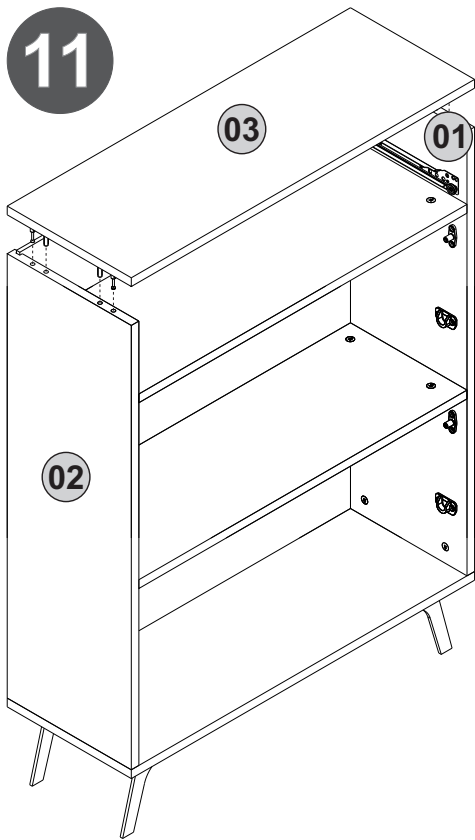
9



10

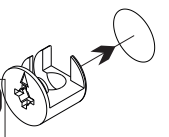


11

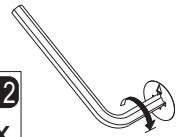


x4

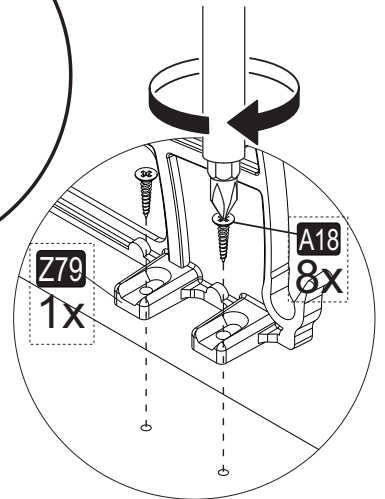
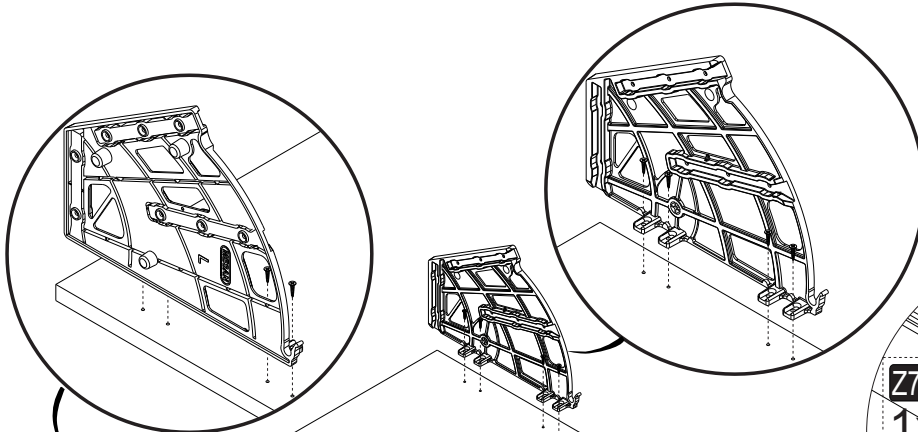
A22
1x



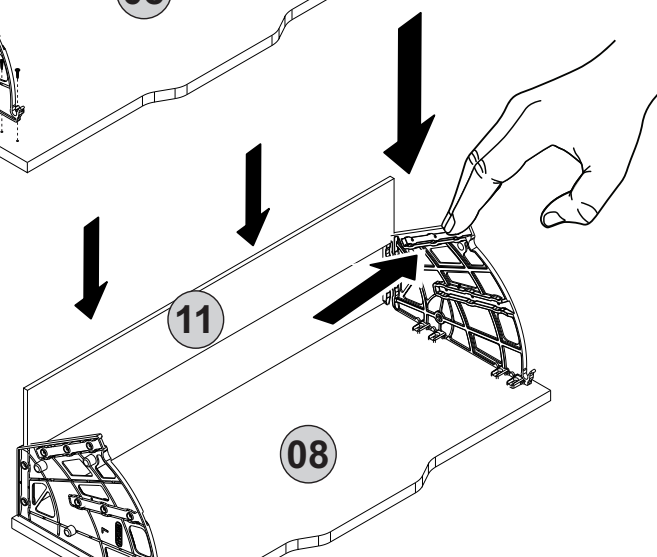
A12
1x



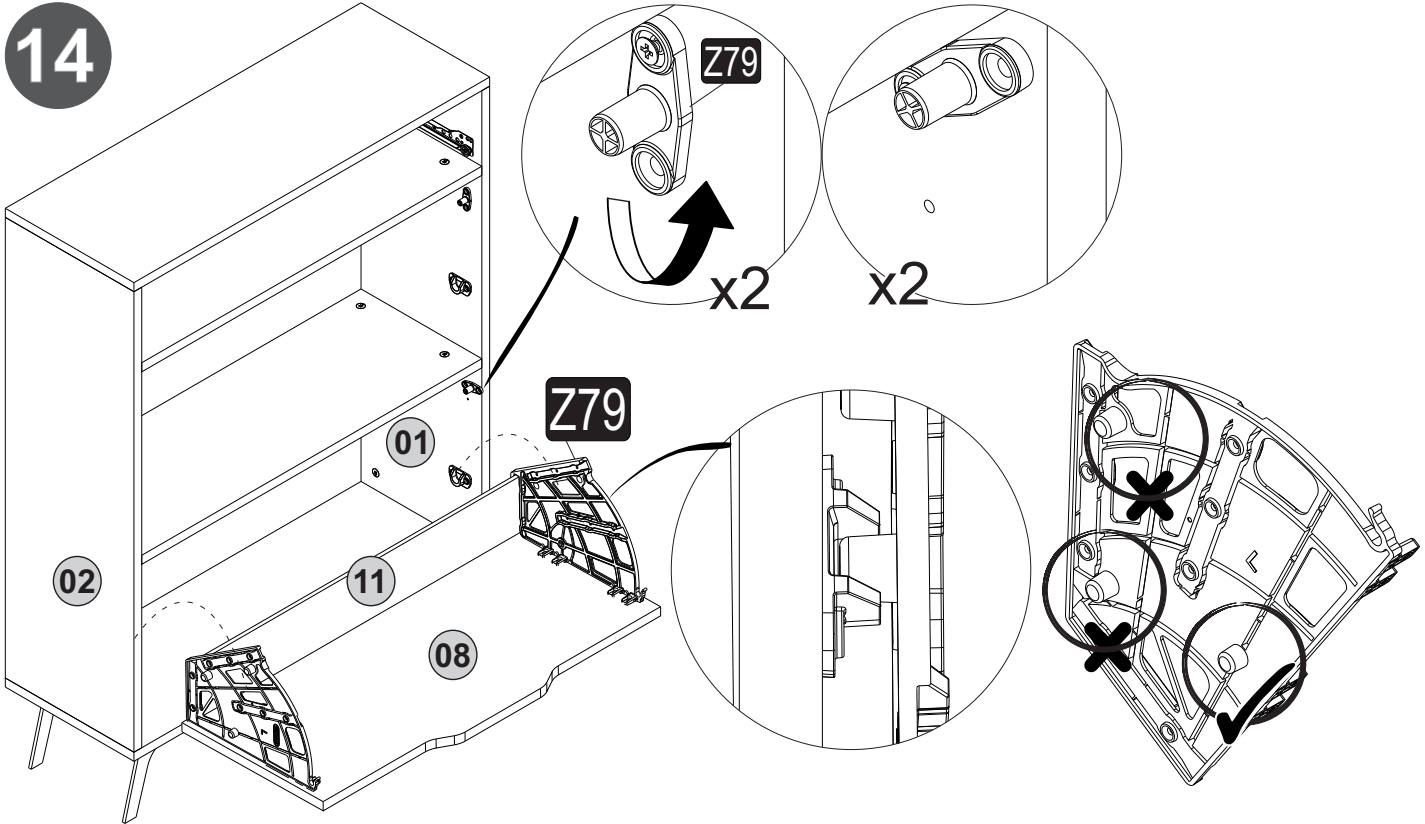
12
x2



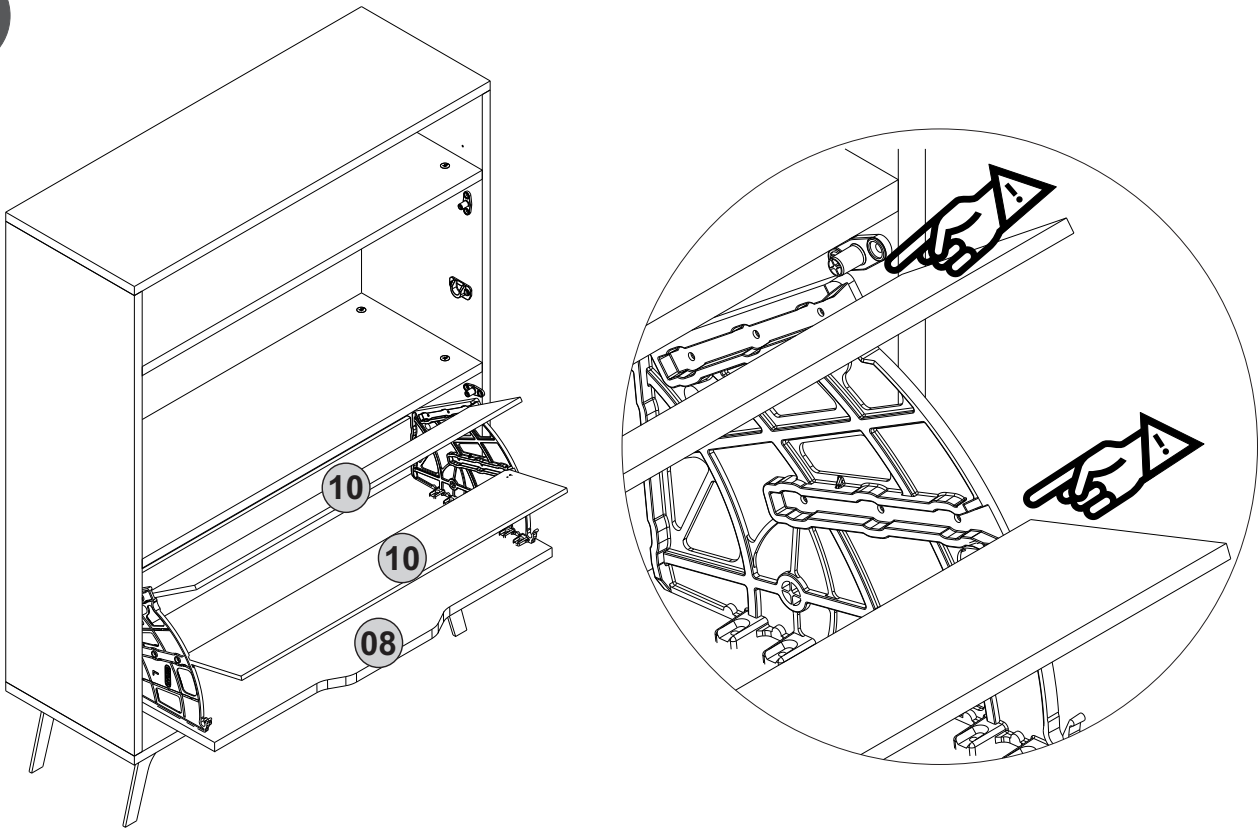
13
x2



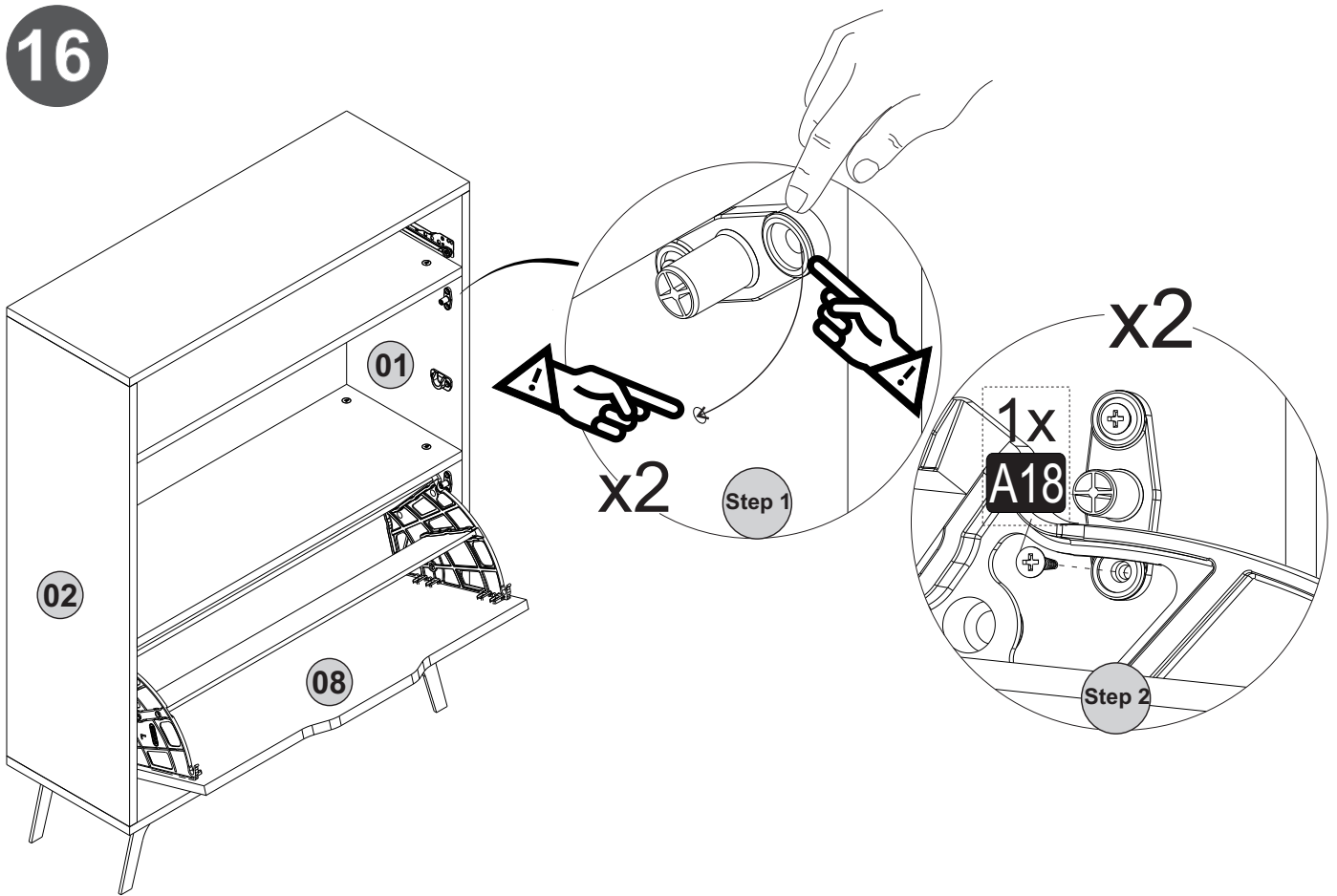
14



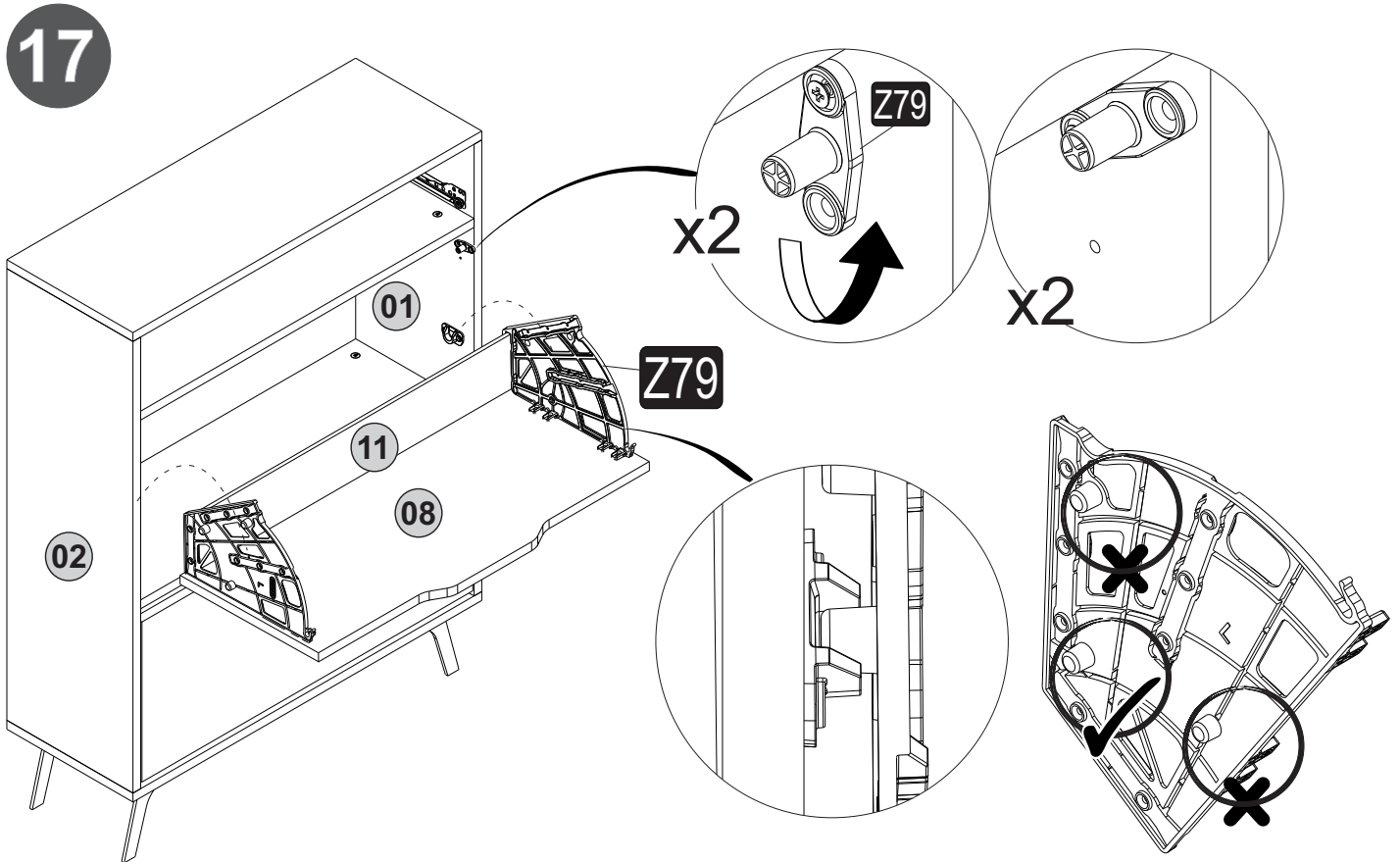
15



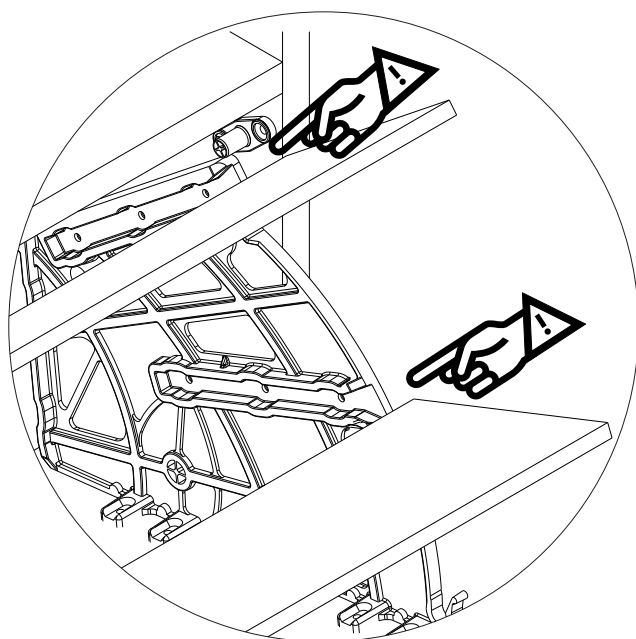
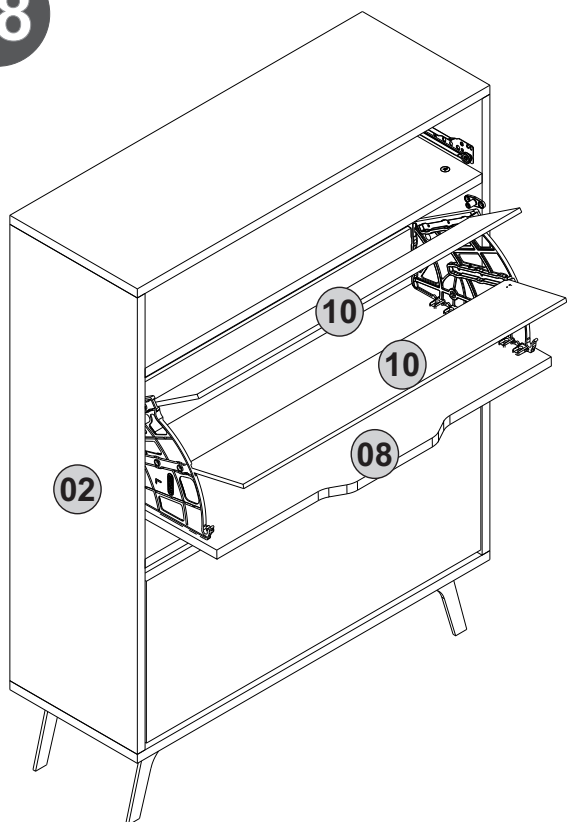
16



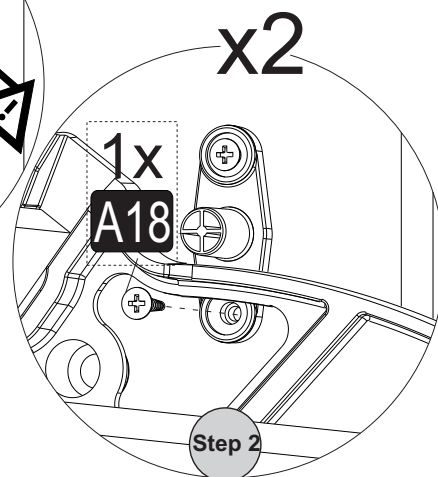
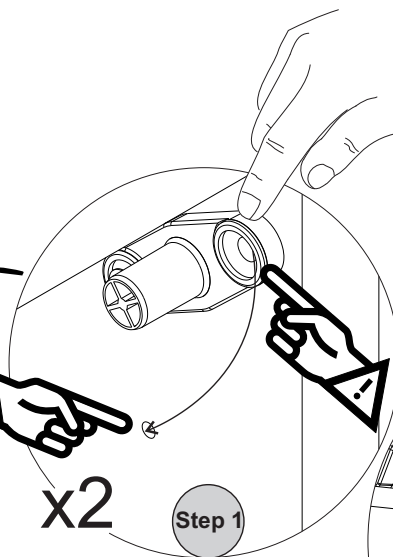
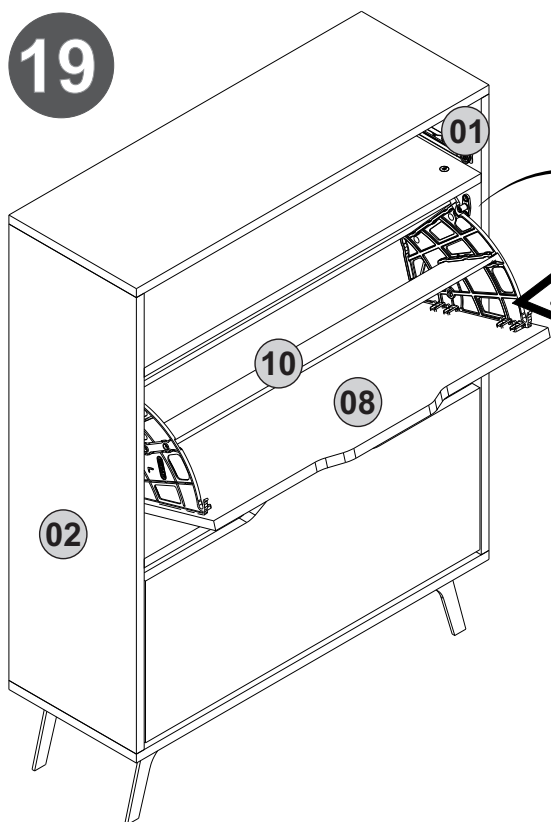
17



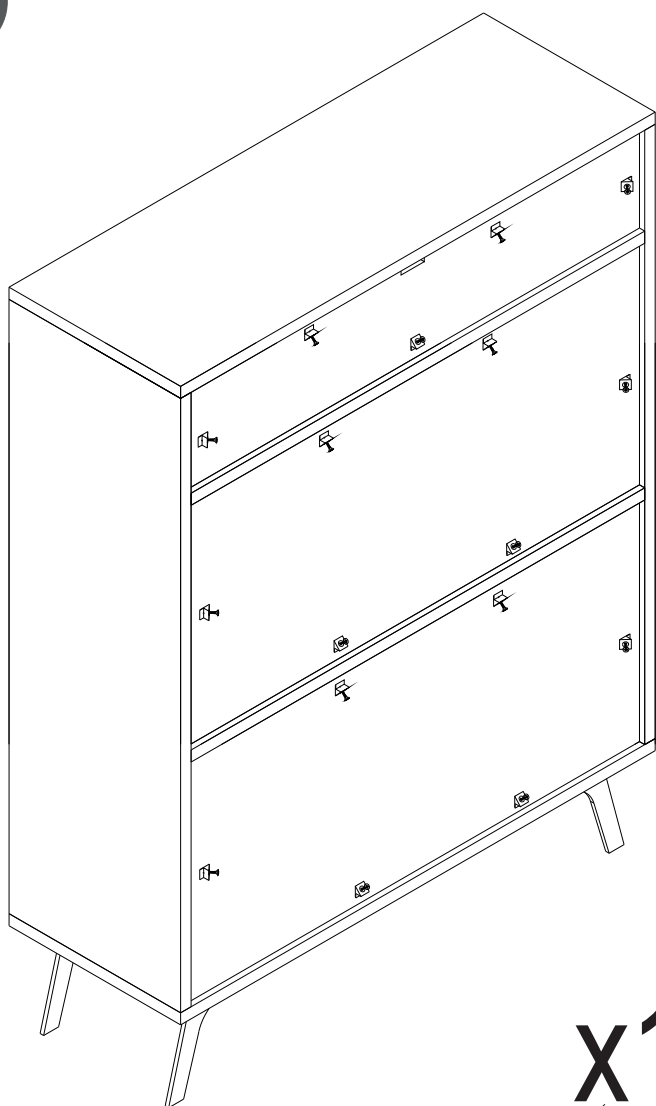
18



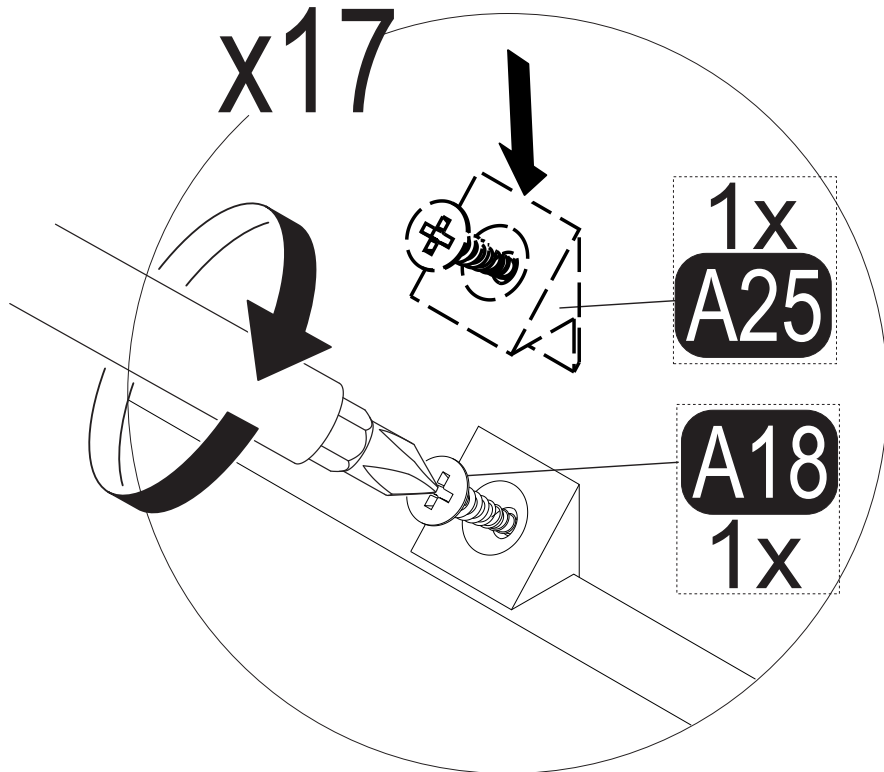
19



20

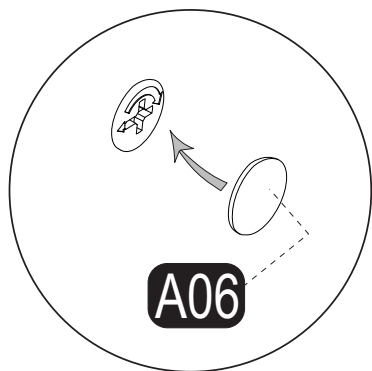


x17



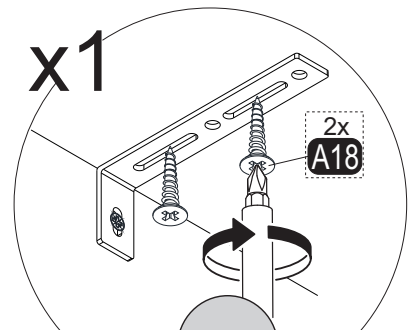
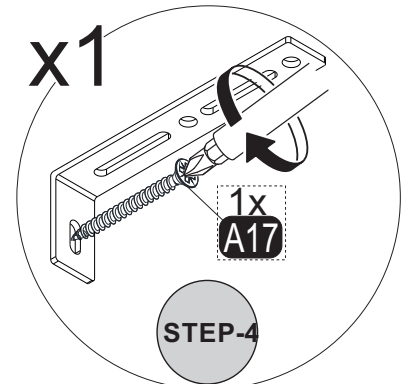
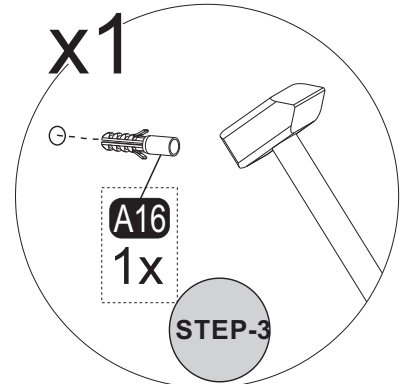
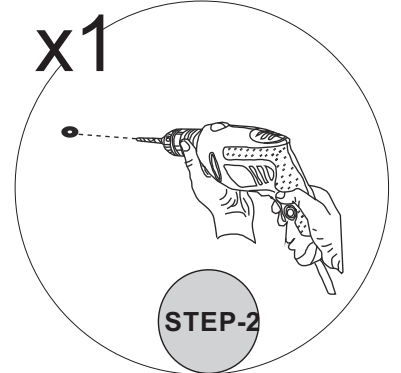
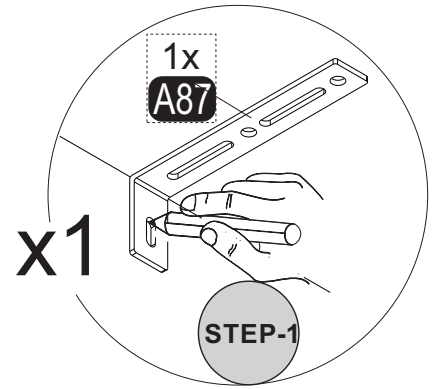
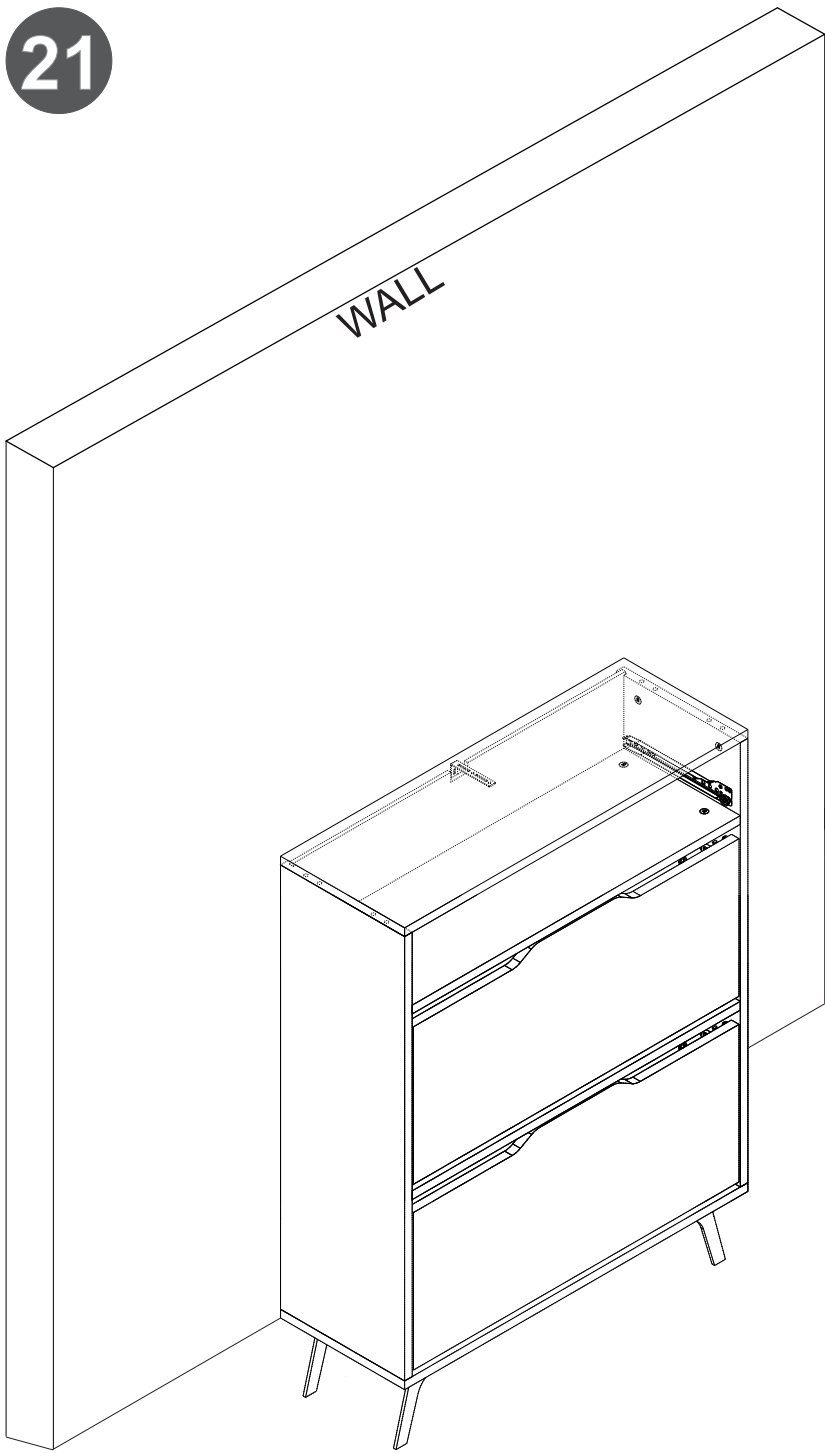
1x
A25

A18
1x

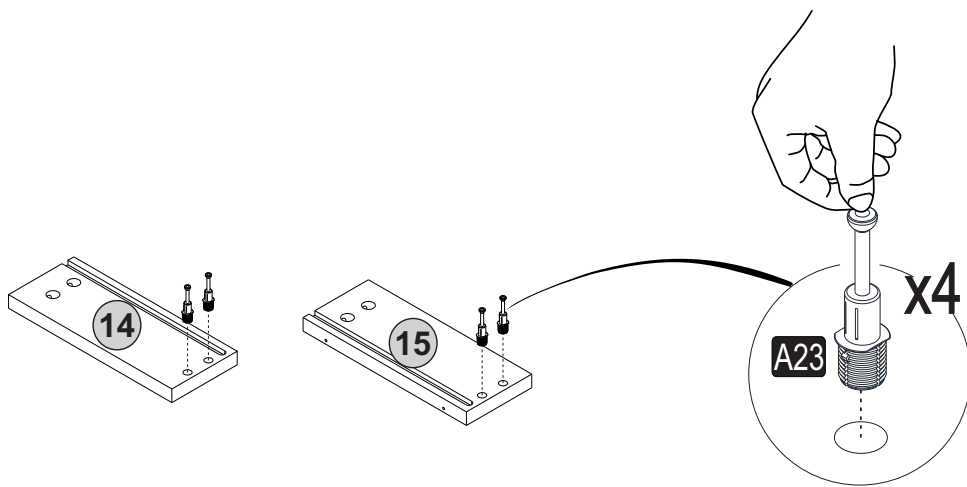


A06

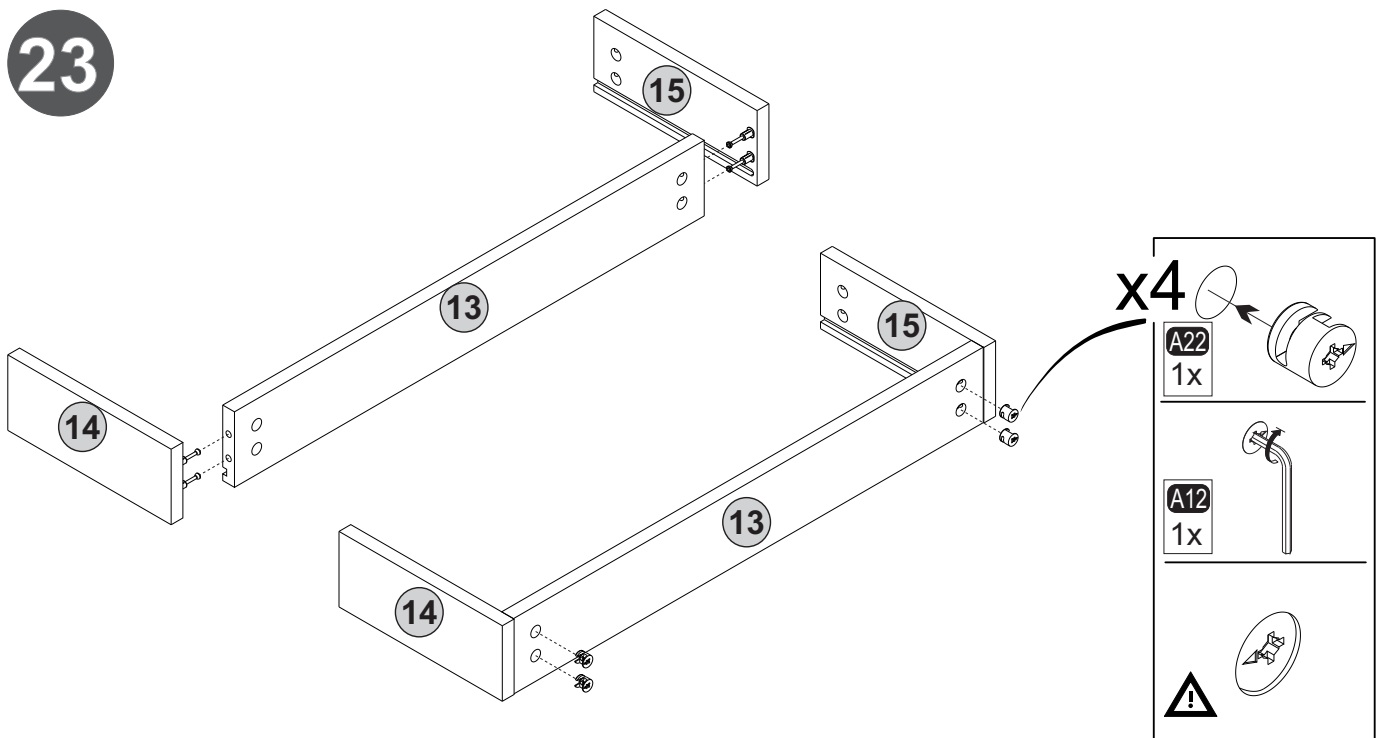
21



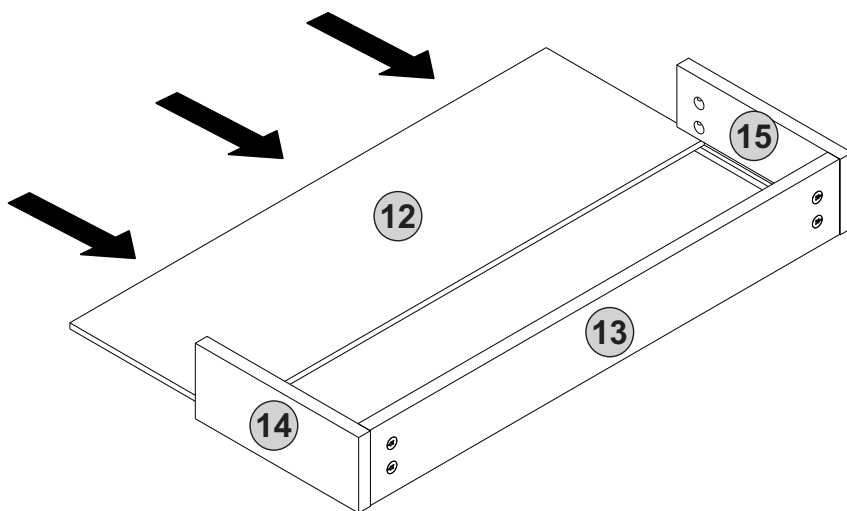
22



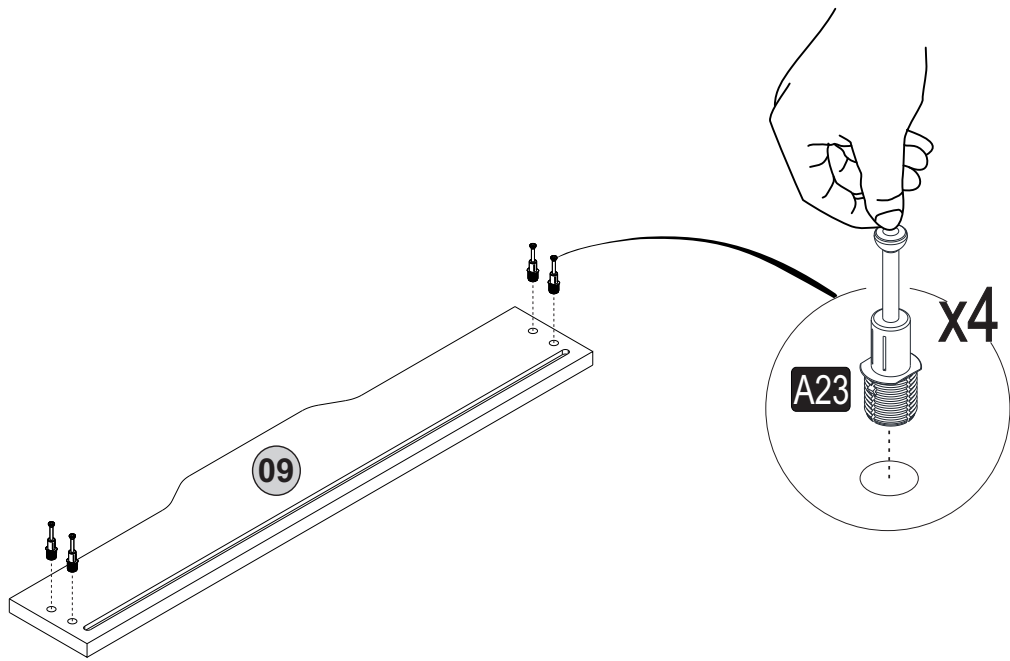
23



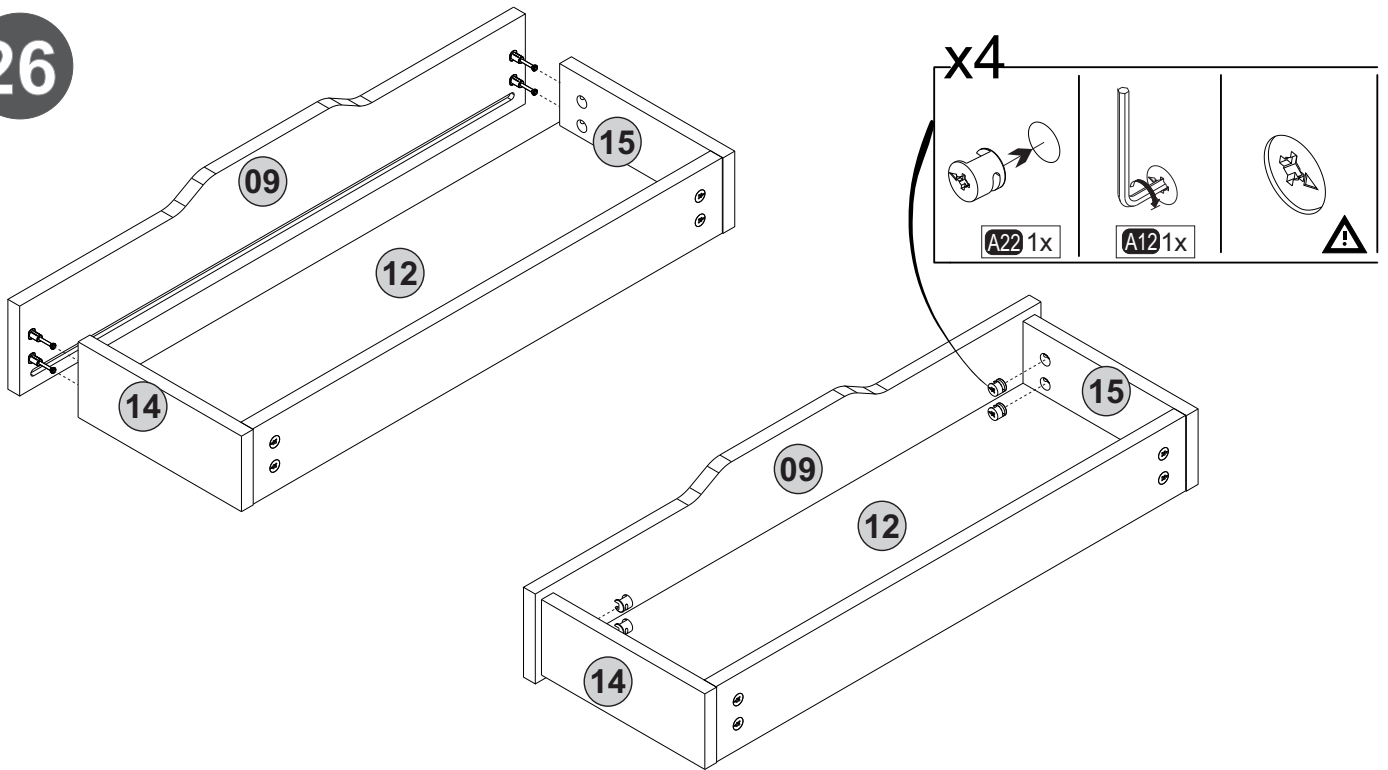
24



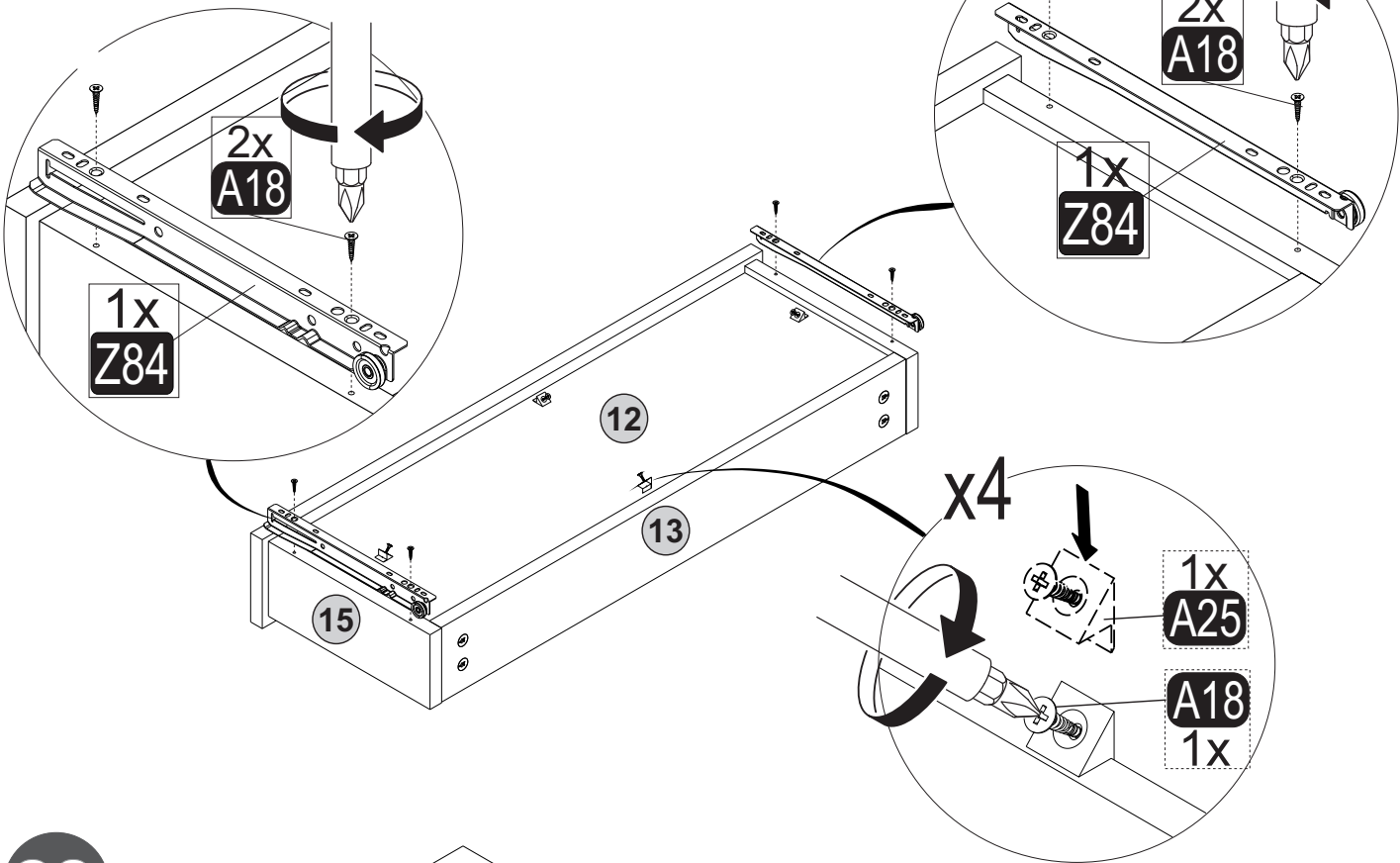
25



26



27



28

