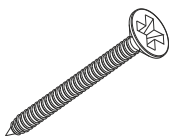
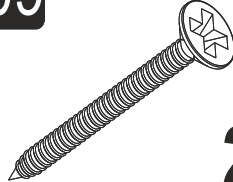



i GP042-0320,1

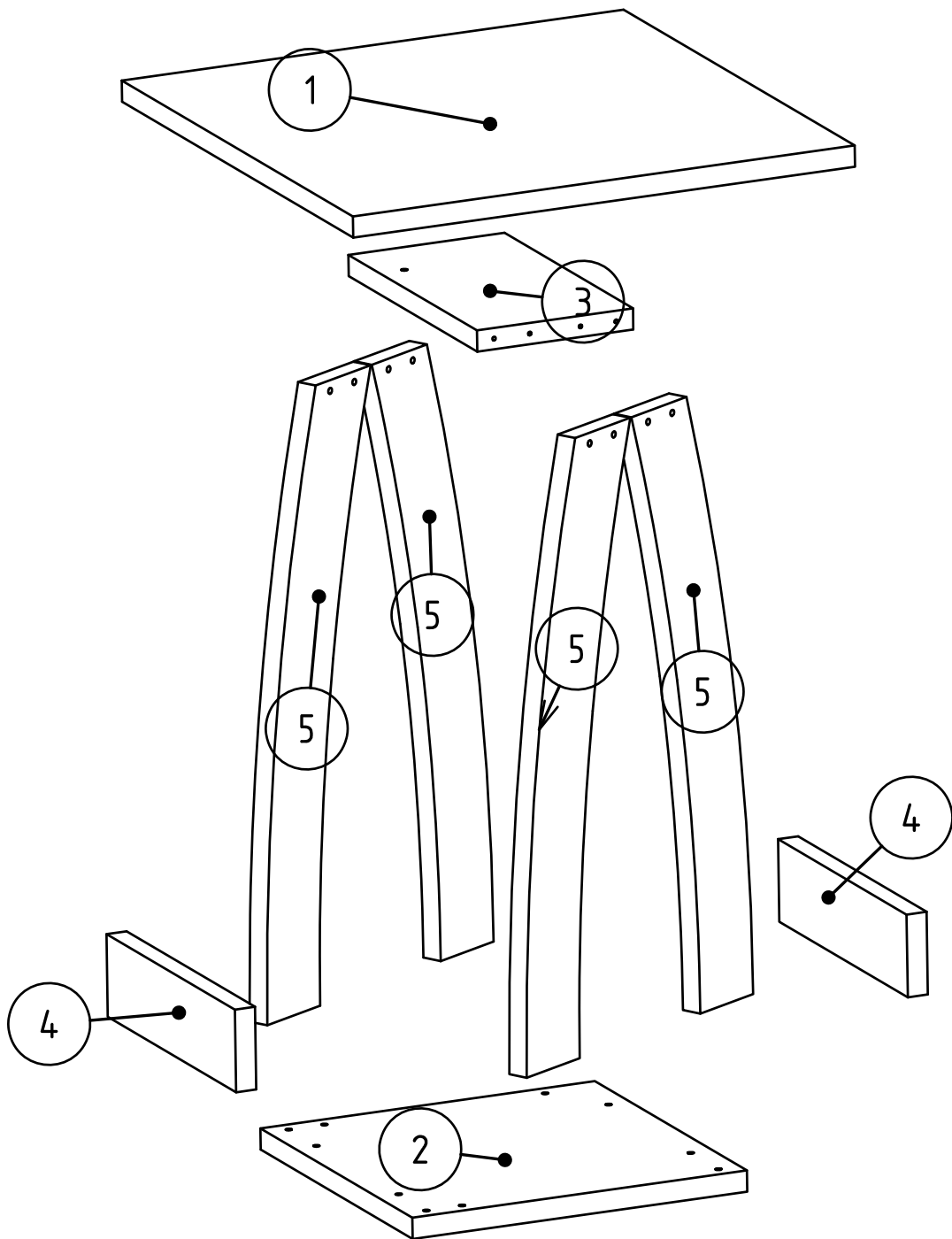


45 x 45 x 56cm

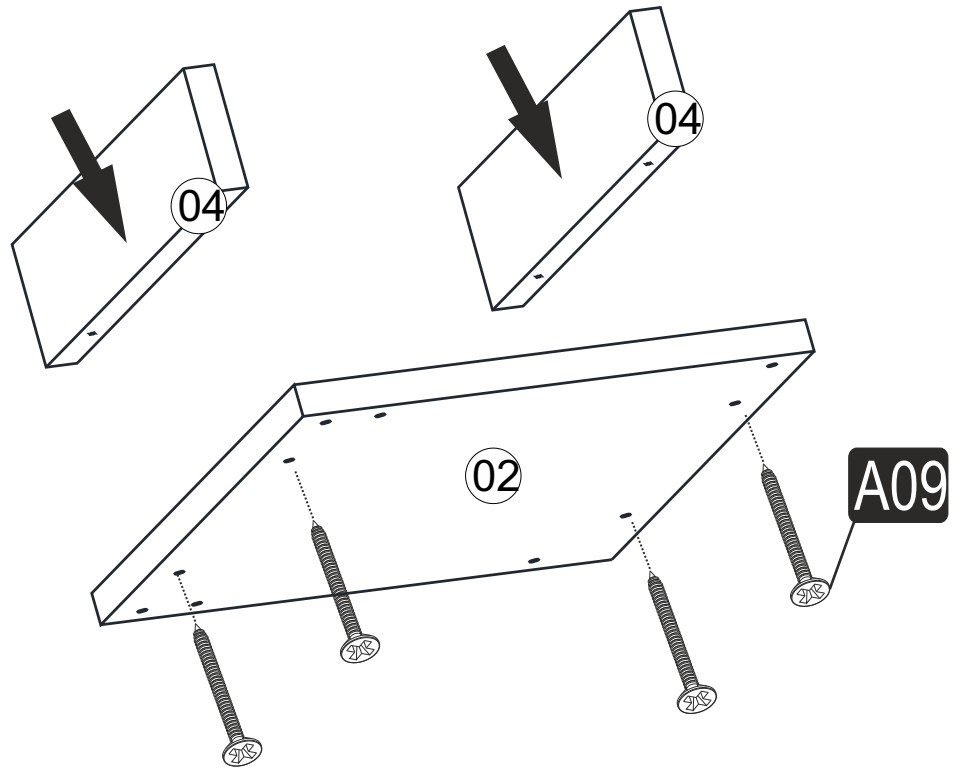
A29 3,5x30 YHB

4x

A09 4x50 YHB

20x

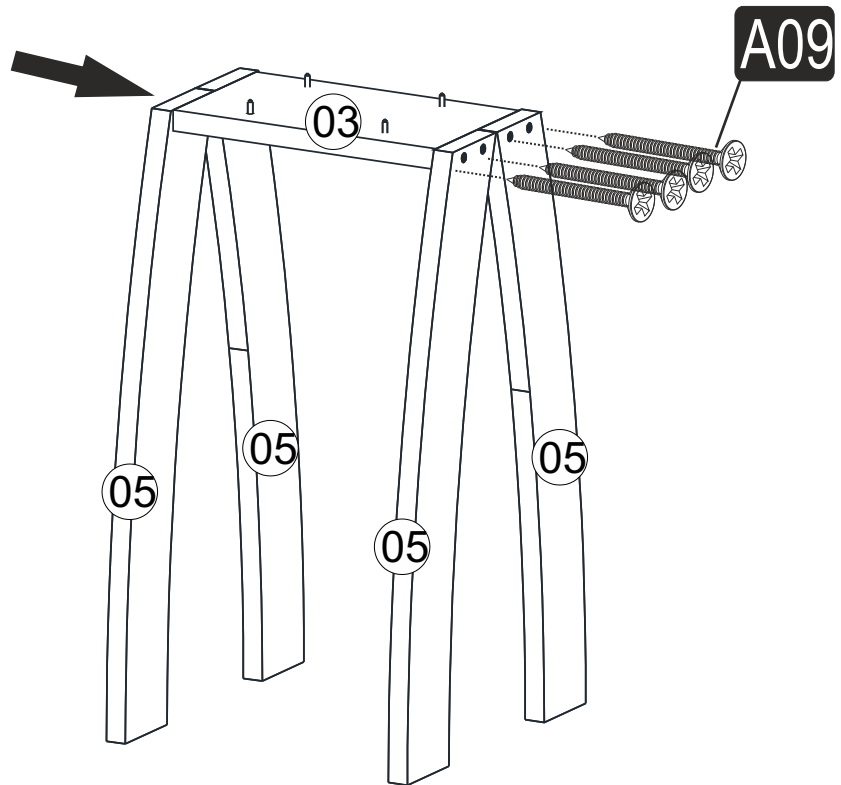
A16

A24x



1

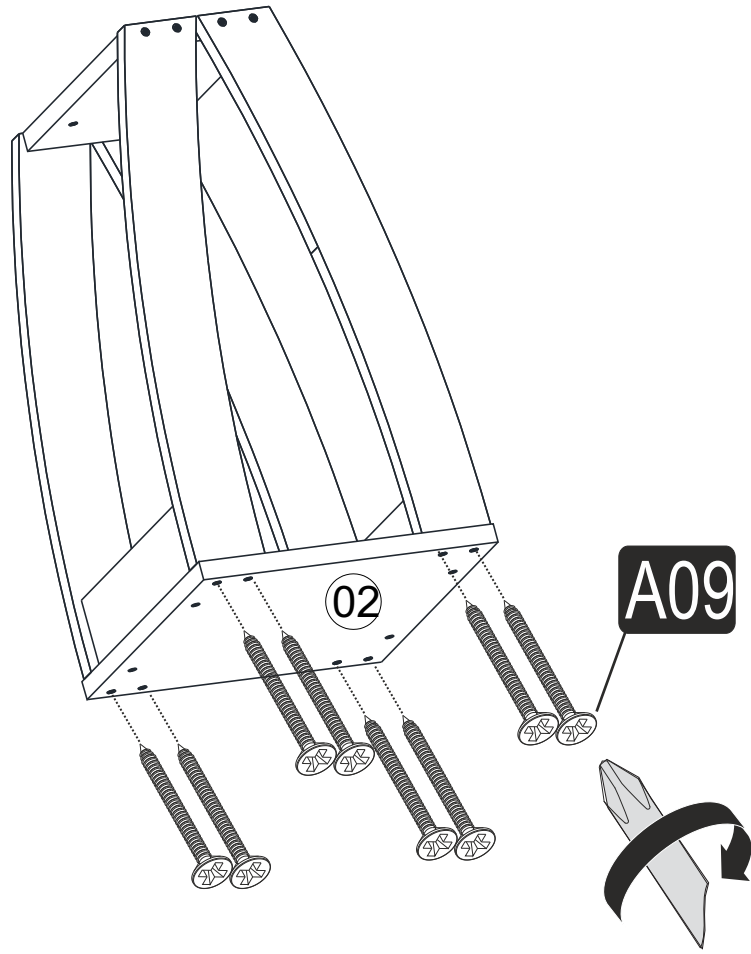


2



6

3



4

