
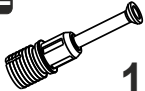




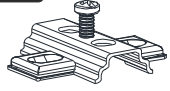
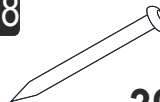

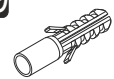




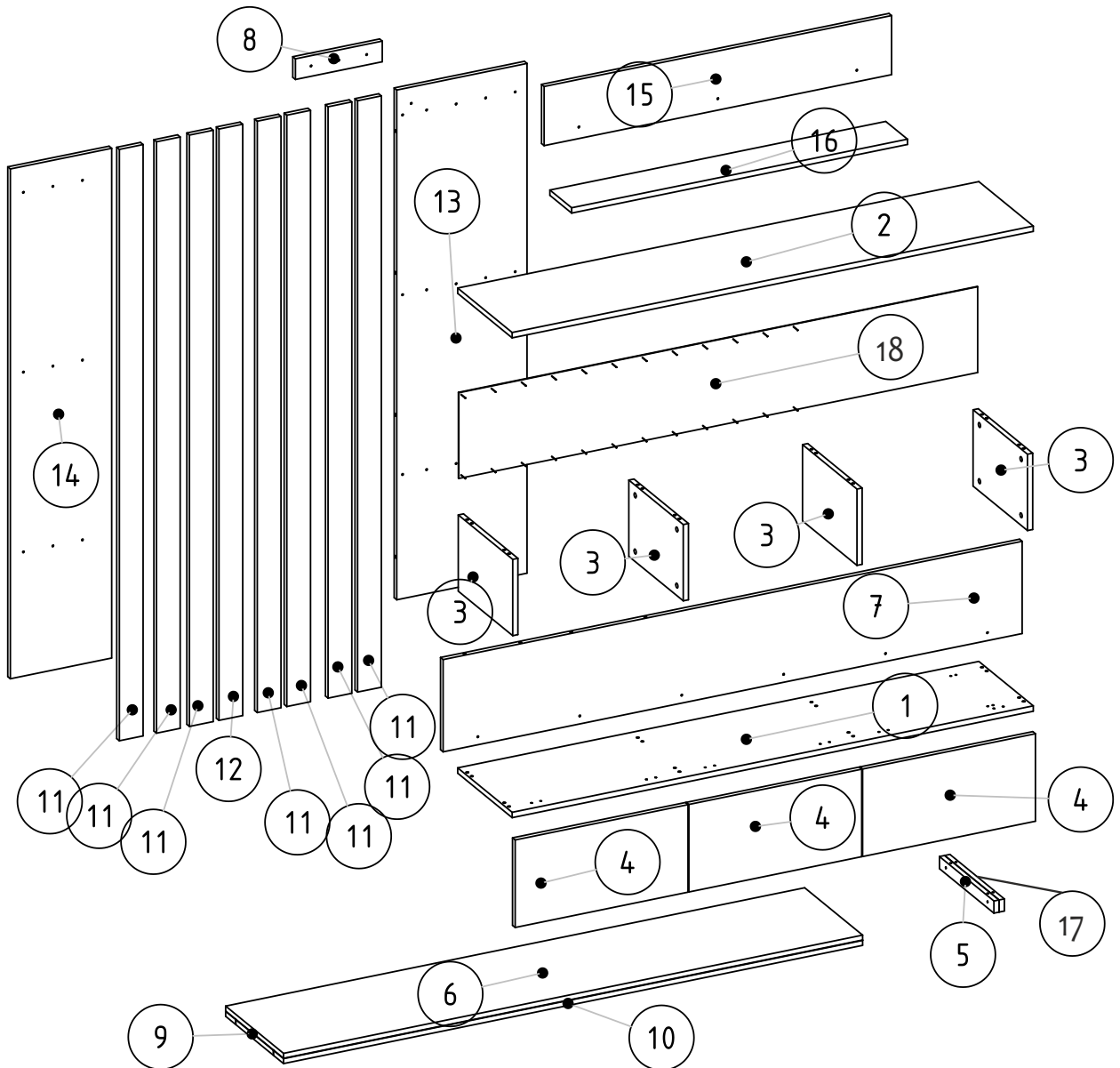


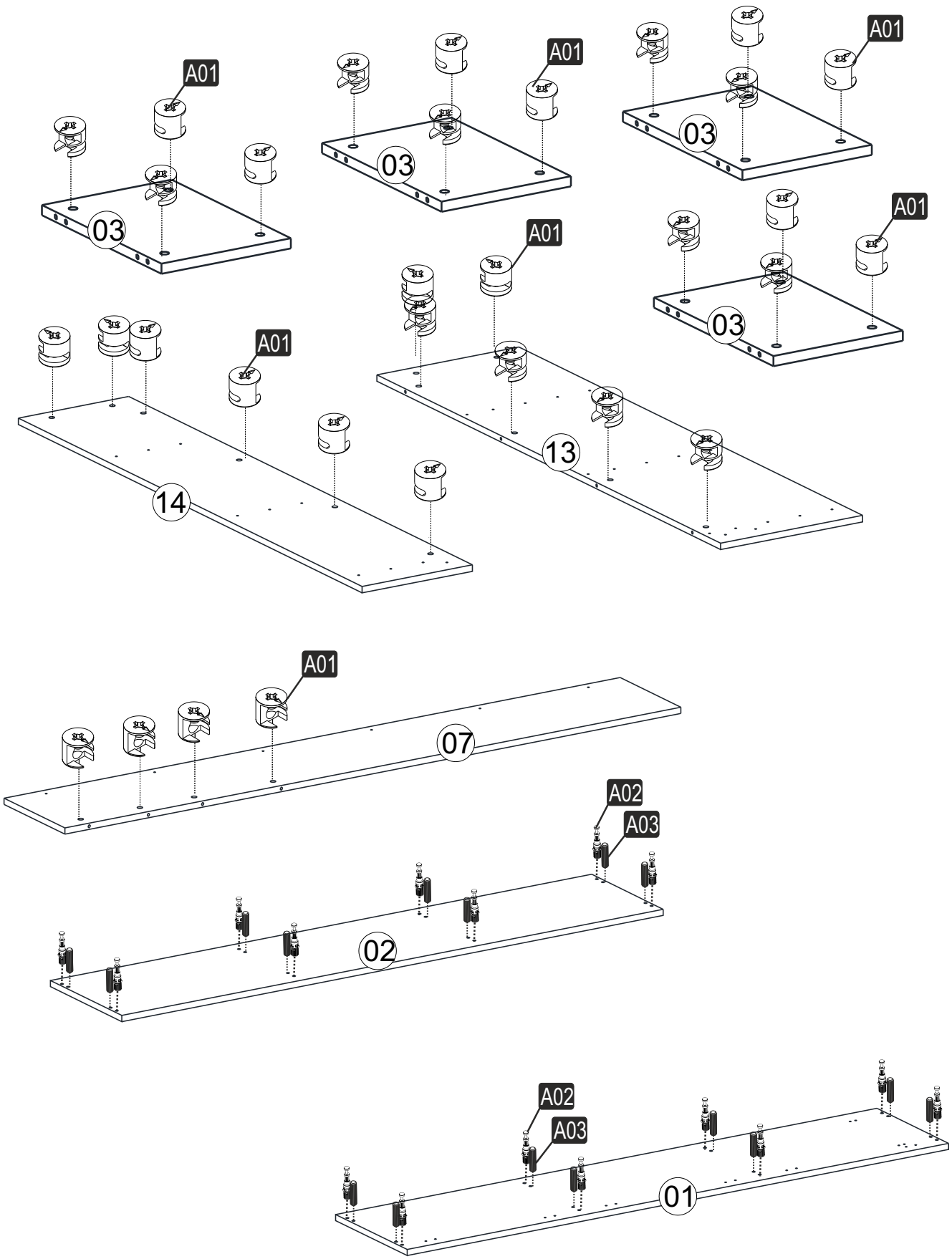
i GP042-0325,1



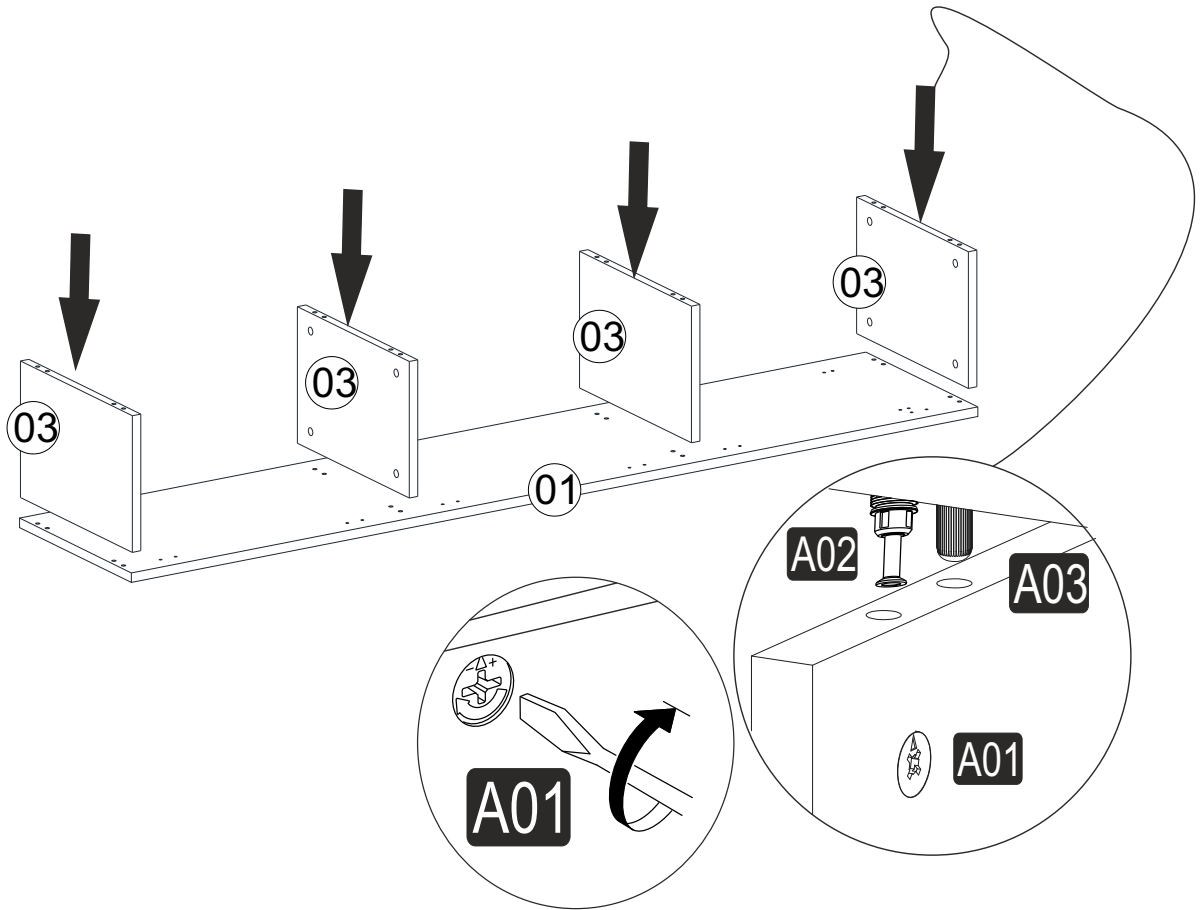
260 x 39,4 x 203,6cm

A01  32x	A02  16x	A03  16x	A04  A 16x D 16x	A44 UM(Sgml)  8x
A12 DM  6x	A13 MA  6x	A28  39x	A27 PBC  6x	D69 Ø8  3x
A10 3,5x18 YHB  36x	A29 3,5x30 YHB  36x	A09 4x50 YHB  13x	D41 5x70 YHB  3x	A16 A 6x D1 63x D2 5x

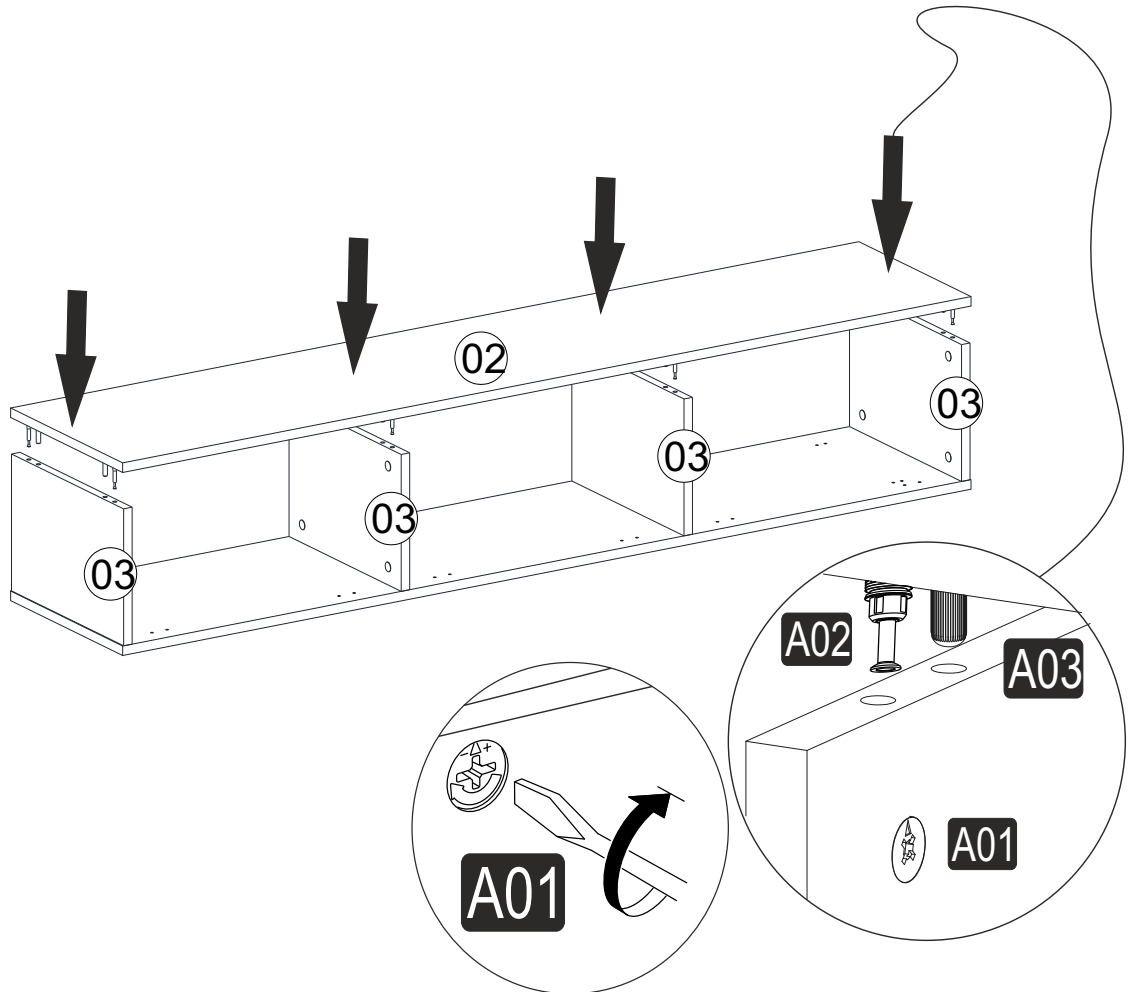




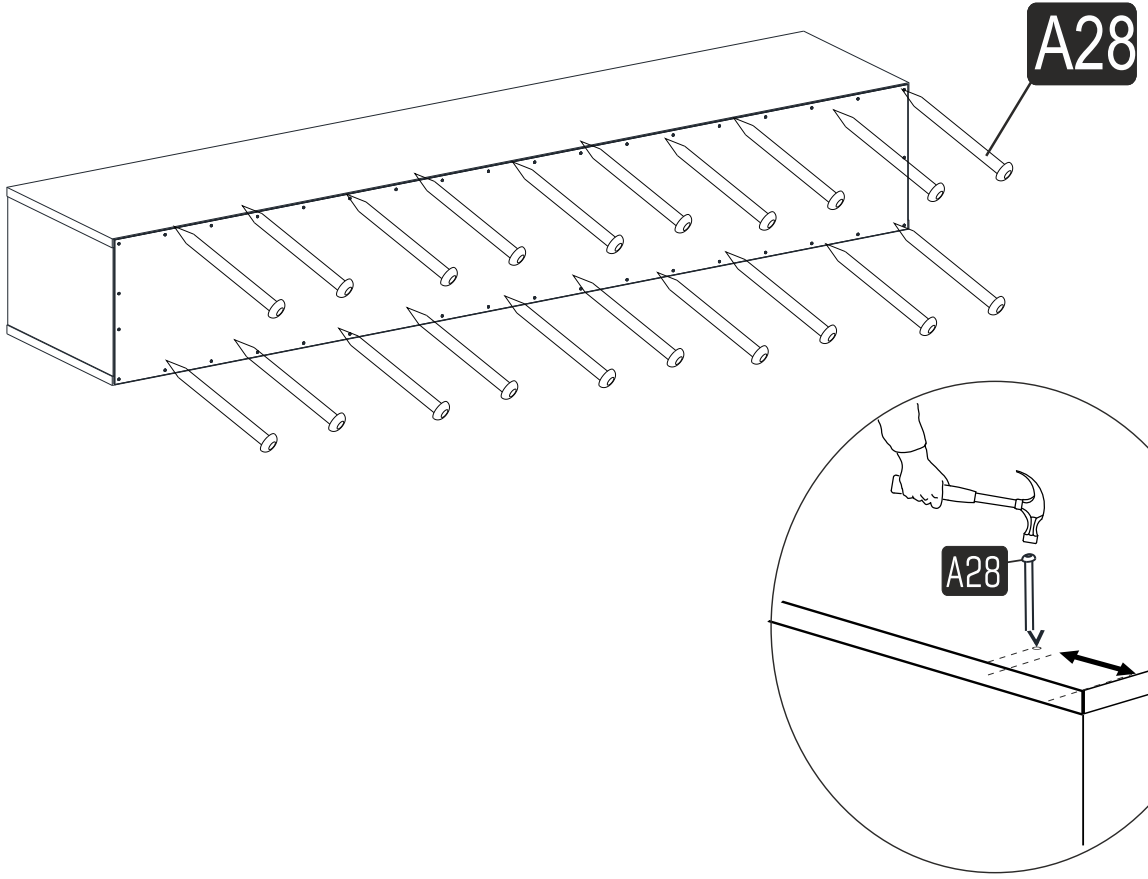
1



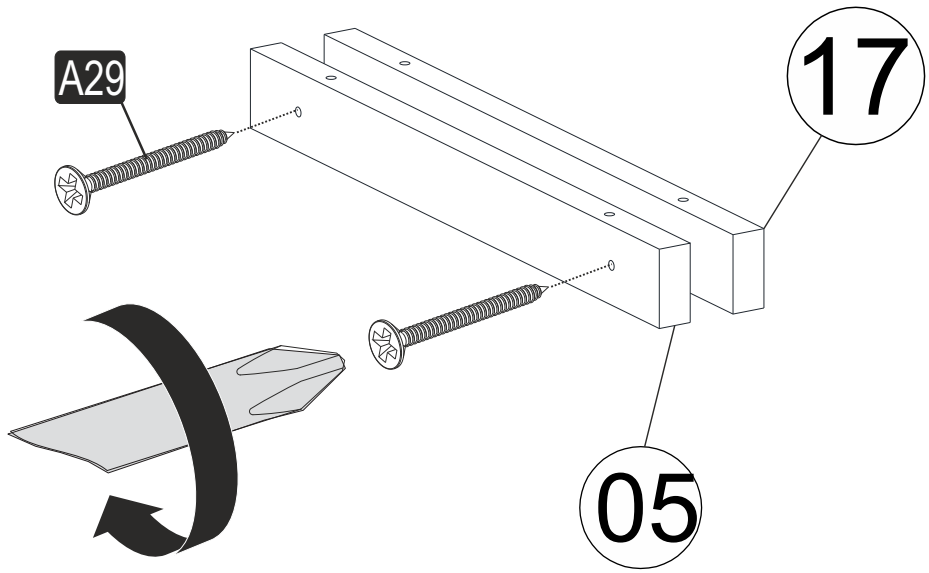
2



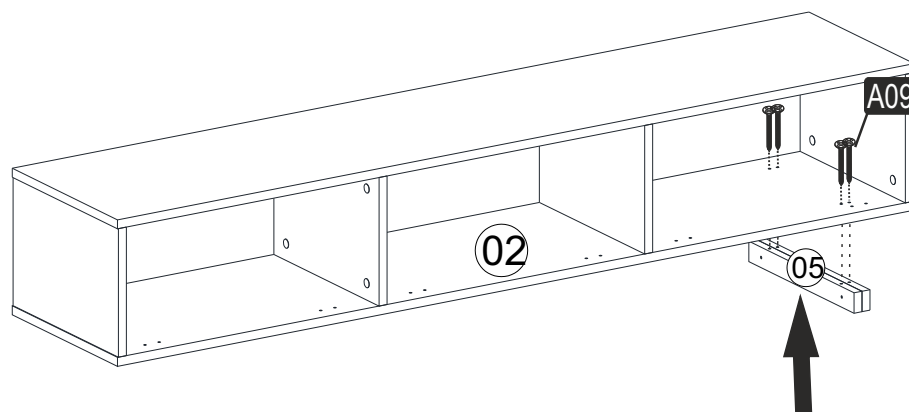
3



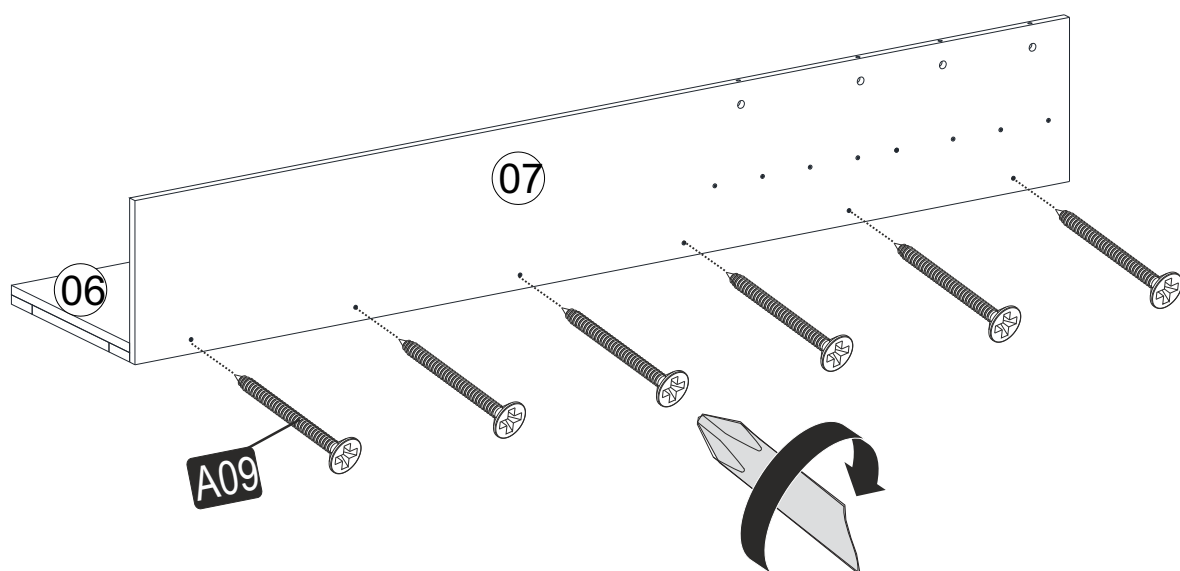
4



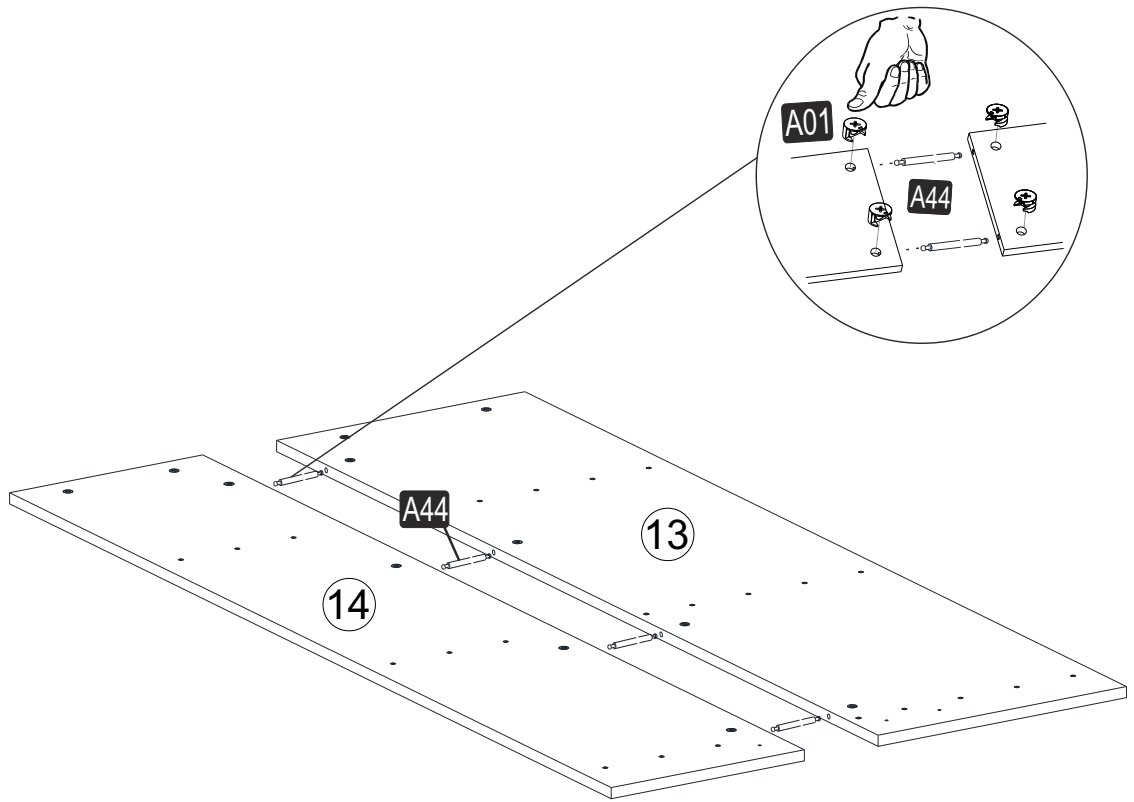
5



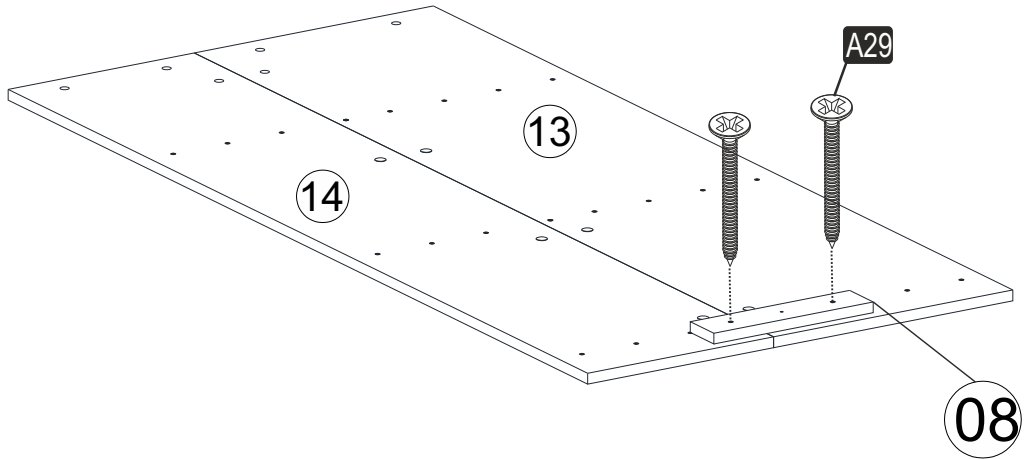
6



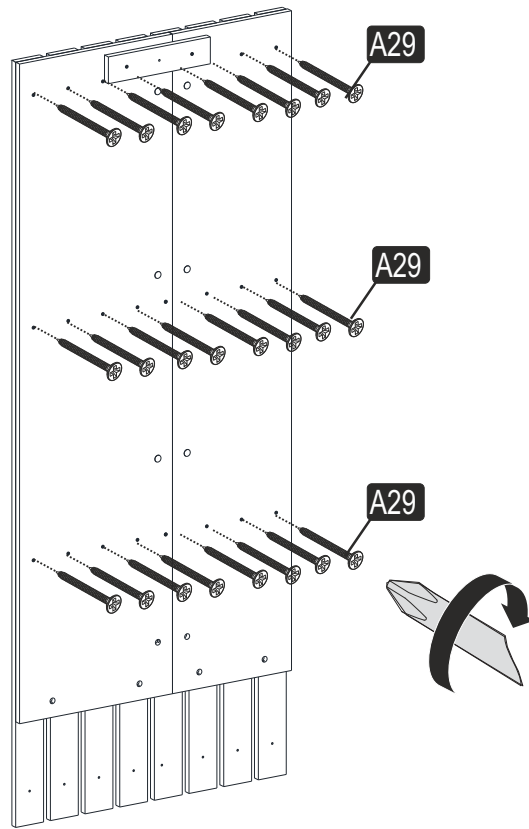
7



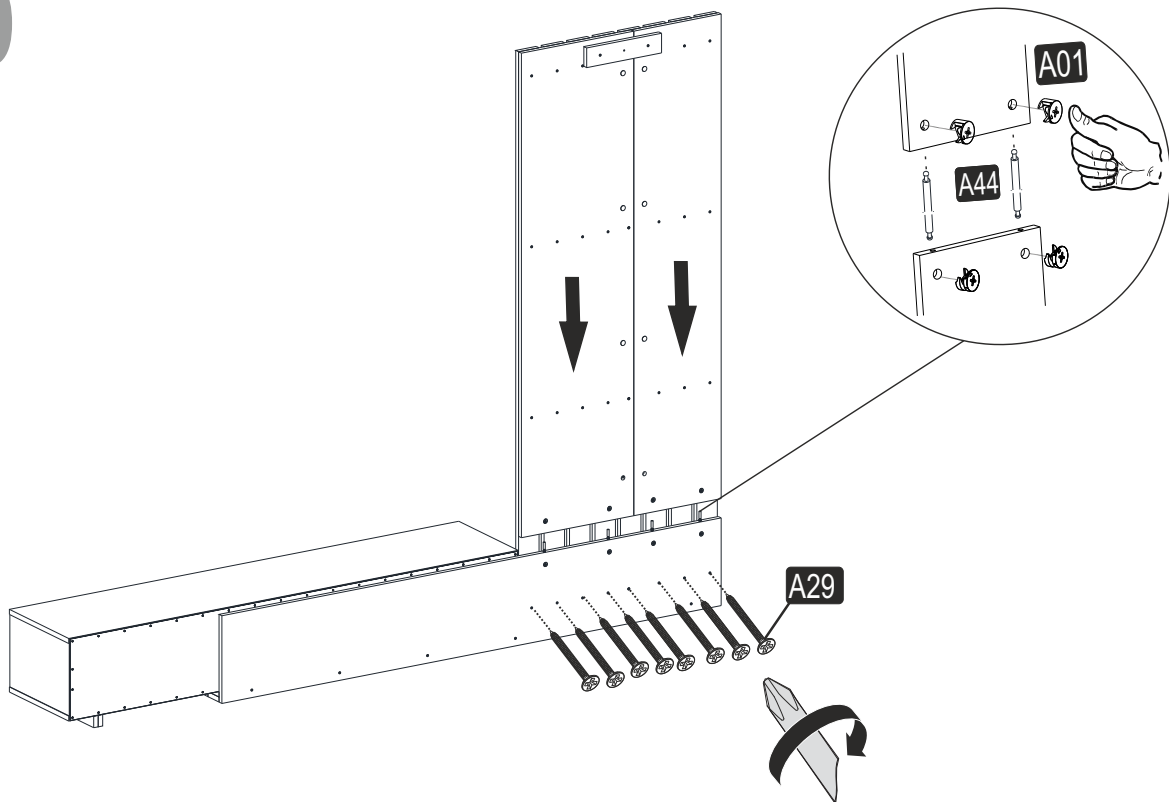
8



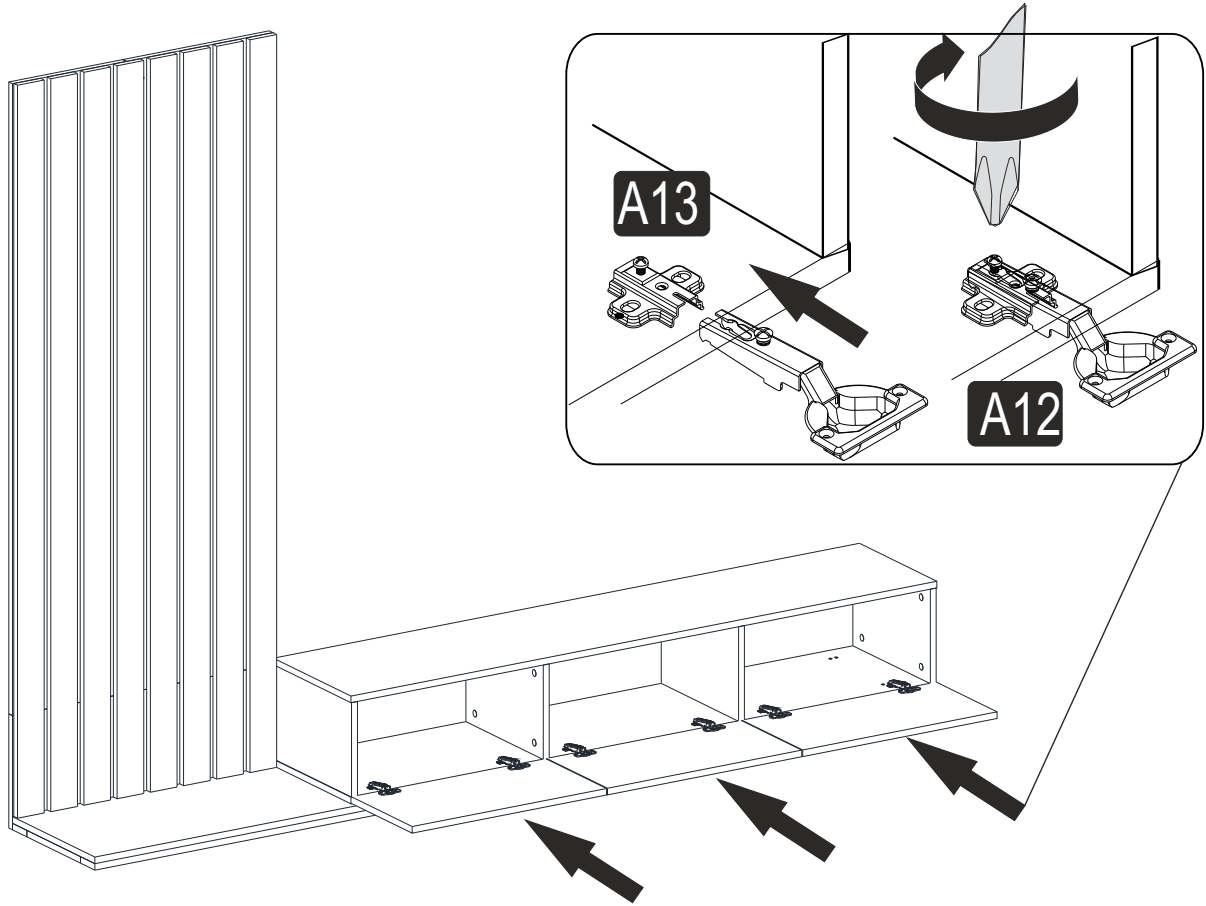
9



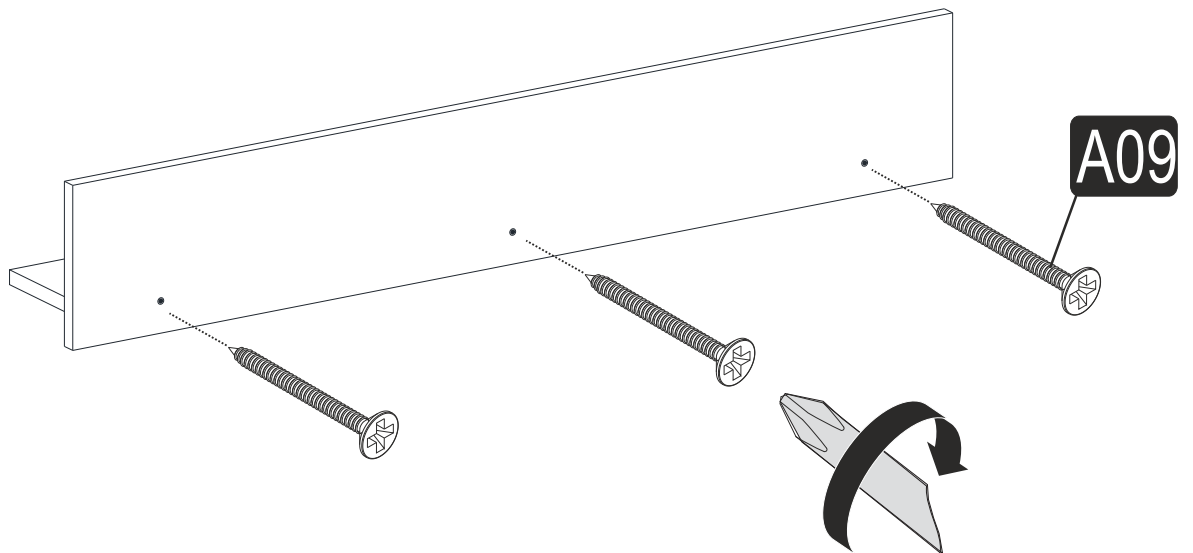
10



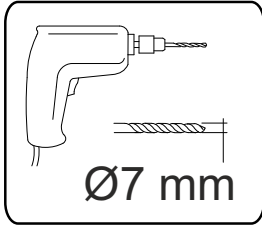
11



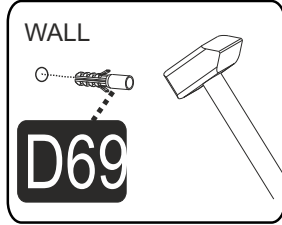
12



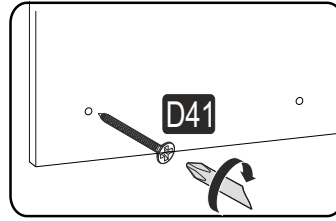
PART-1



PART-2



PART-3



PART-4

