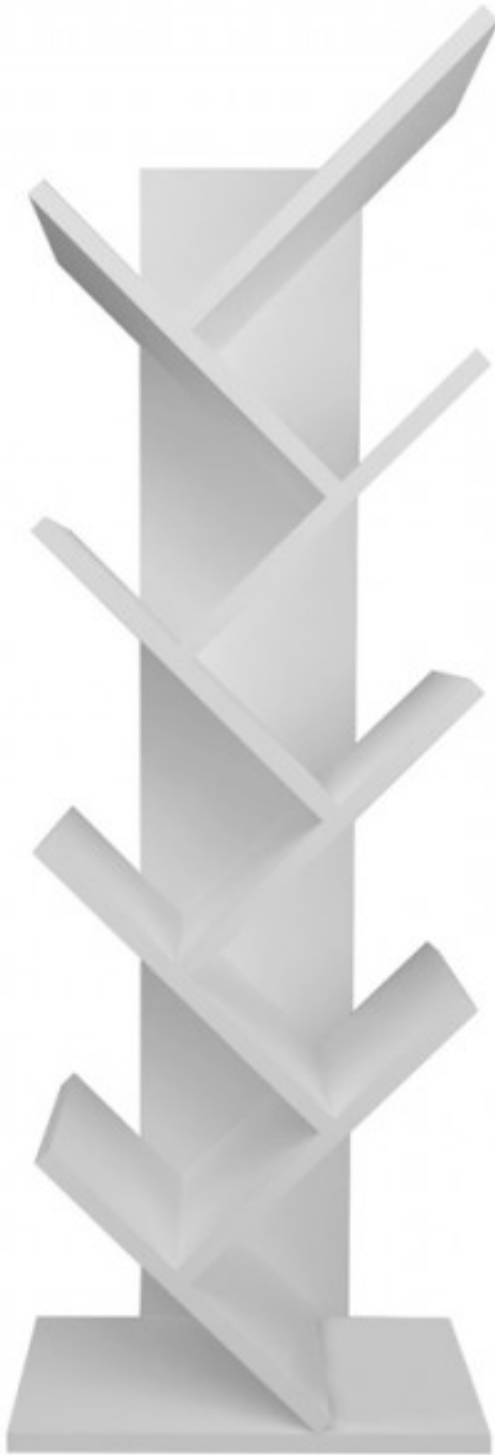


GP041-0007,1



PKT1

A

A1
1X

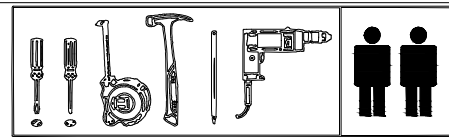
A2
1X

R3
1X

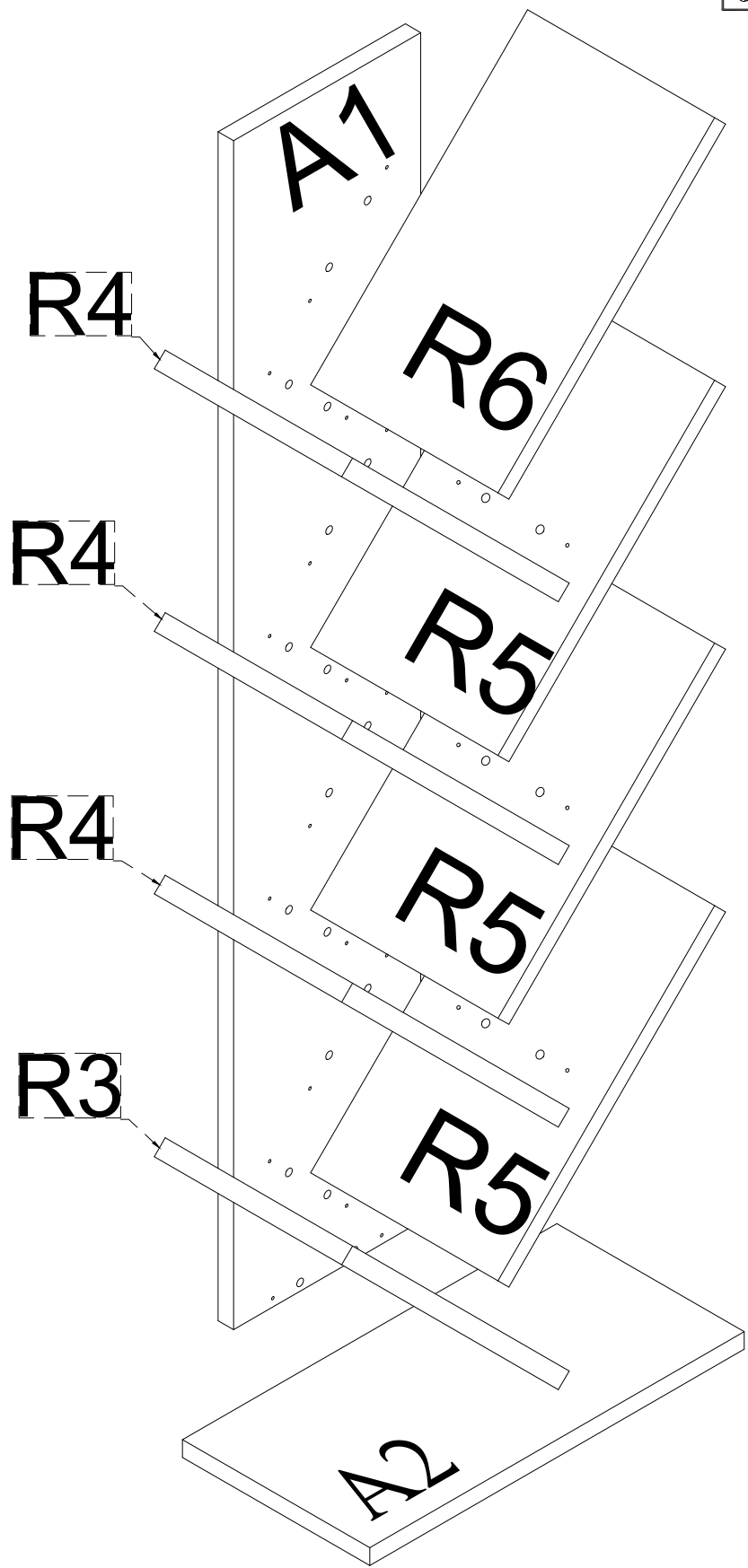
R4
3X

R5
3X

R6
1X

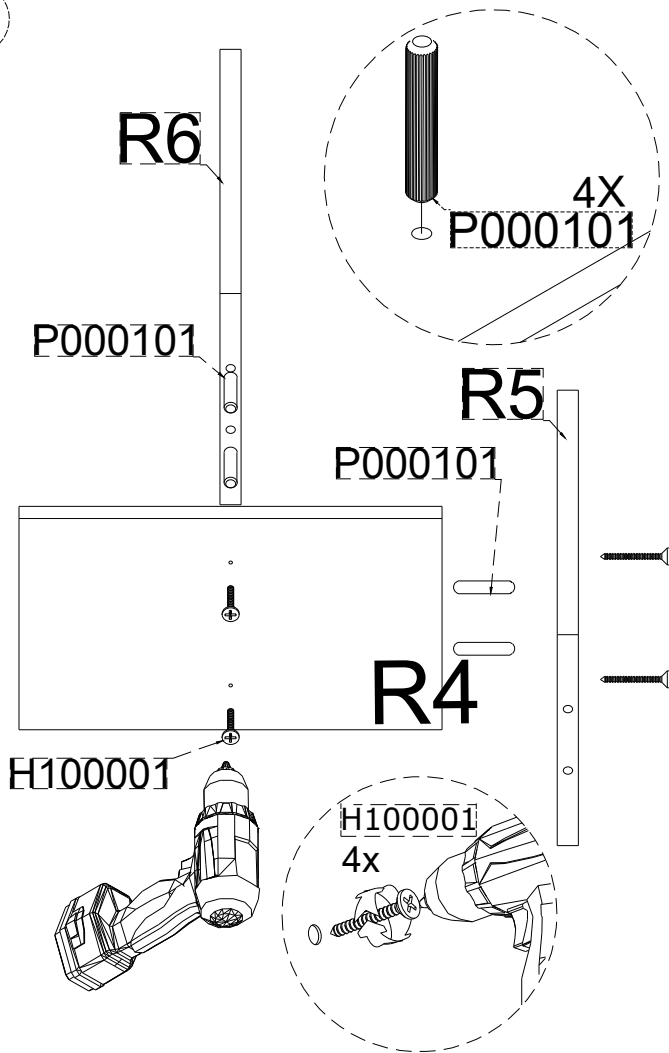


- A1 1210X220 mm
- A2 440X220 mm
- R3 360X220 mm
- R4 360X220 mm
- R5 360X220 mm
- R6 360X220 mm

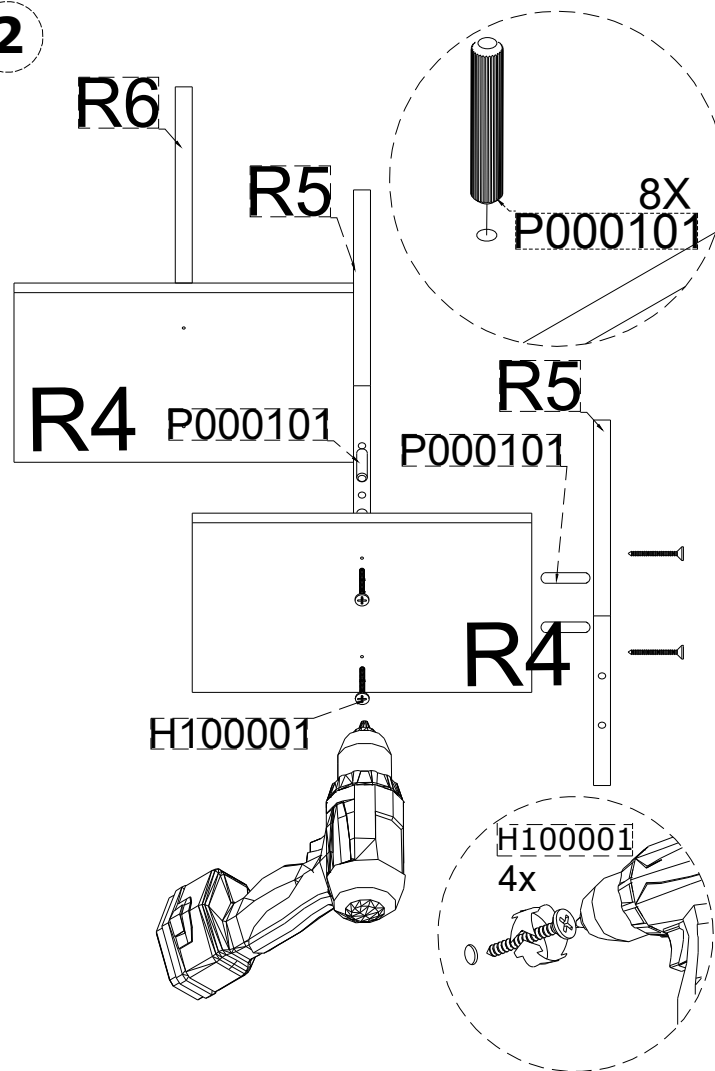


| | | | | | | | |
|---------------------------|------------------------------|-------------|--|--|--|--|--|
| NO: P000101 Ø8 x 29 MM | NO: H100001 3,5x50 YHB MM | NO: H100046 | | | | | |
| | | | | | | | |
| 32 X | 32 X | 14 X | | | | | |

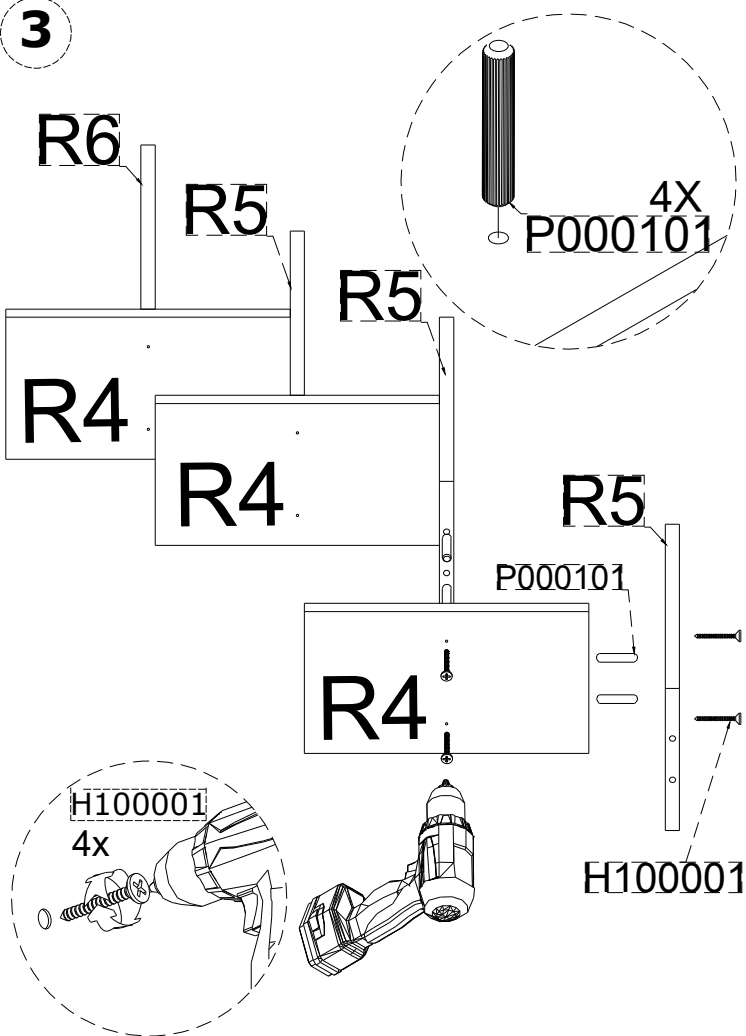
1



2



3



4

