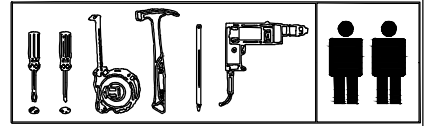


**GP041-0041,2**

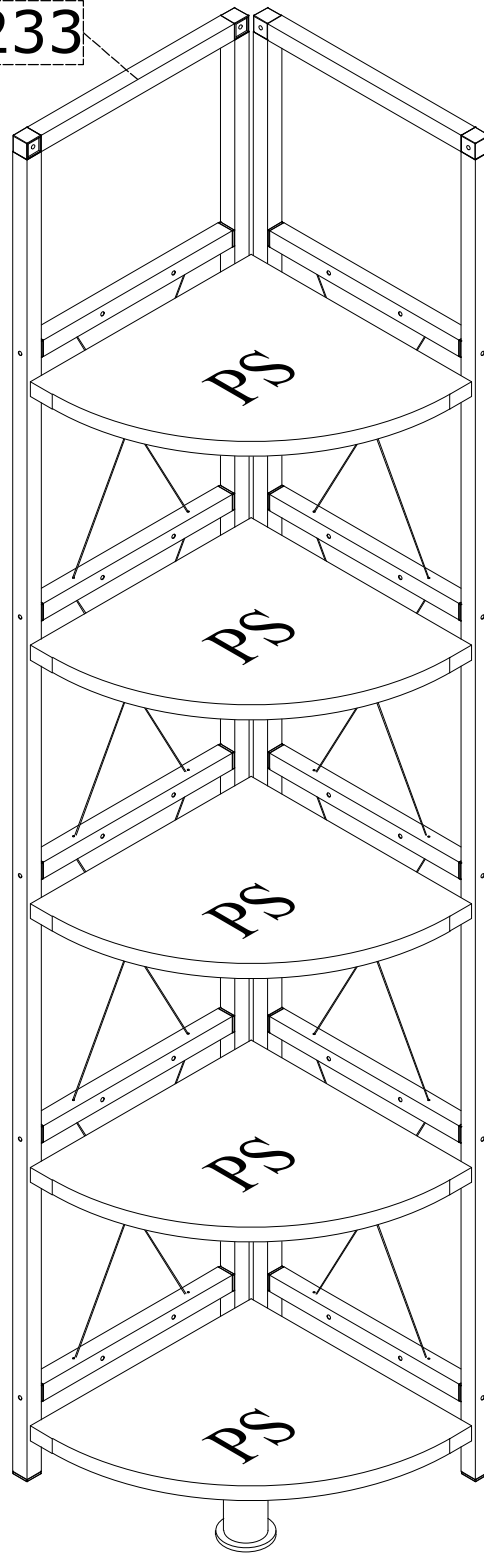


PKT1  
 (A)  
 PS  
 5X  
 M233  
 1X



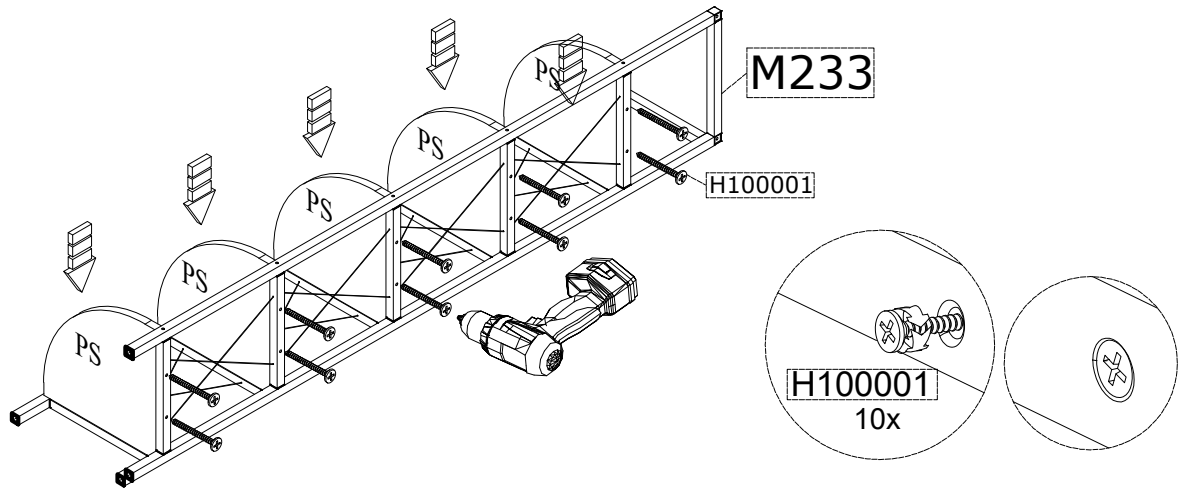
PS 308x308 mm

M233

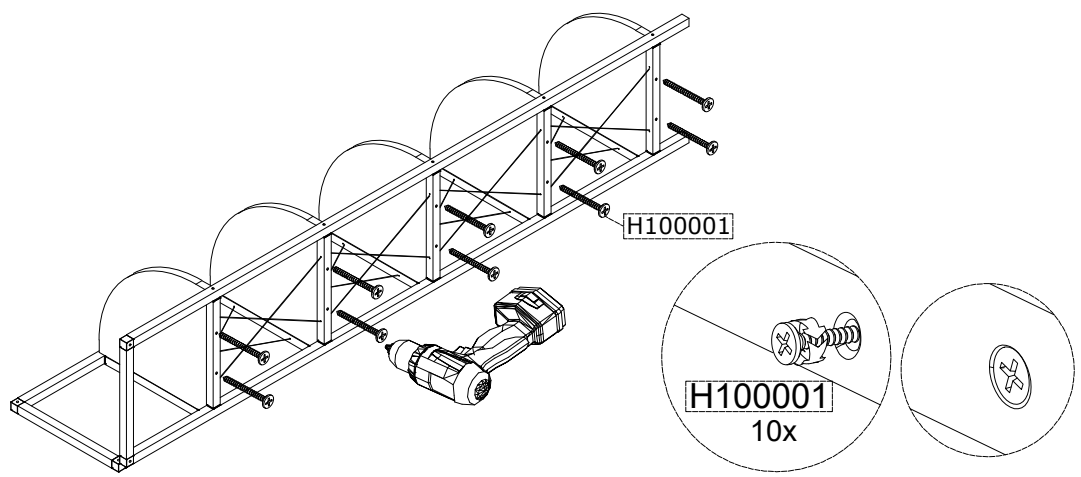


NO:H100001 3,5x50 MM  <b>20 X</b>	NO:H100002 4x18 MM  <b>04 X</b>	NO:H100067 H:8 CM  <b>01 X</b>	NO:P002101 20x20 MM  <b>04 X</b>				
--	--	---	---	--	--	--	--

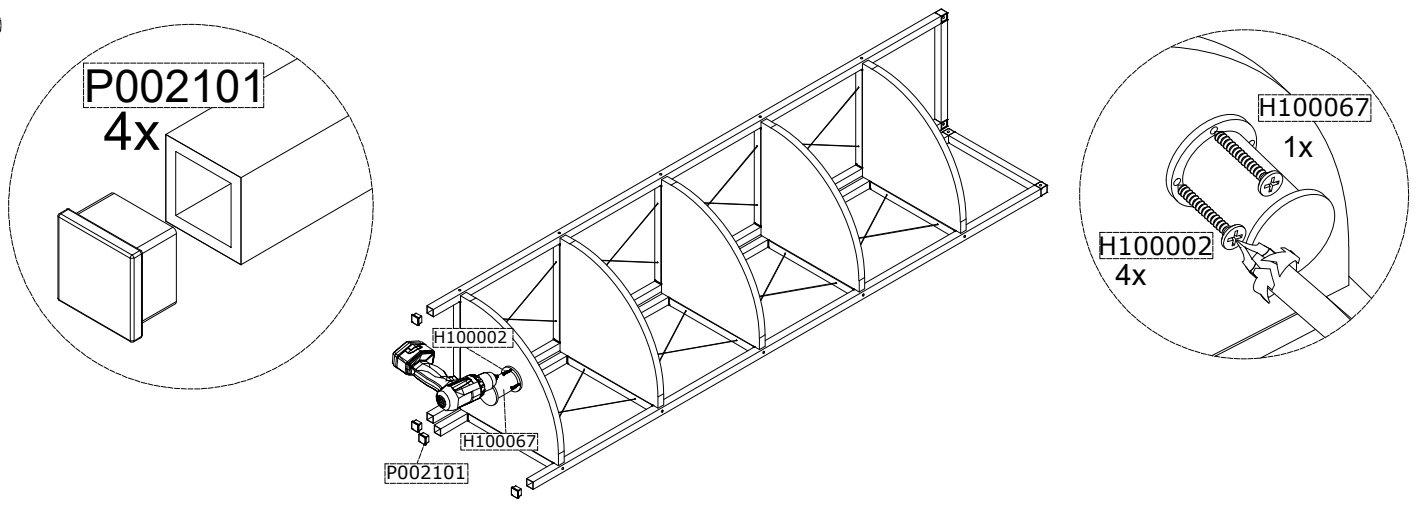
1



2



3



4

