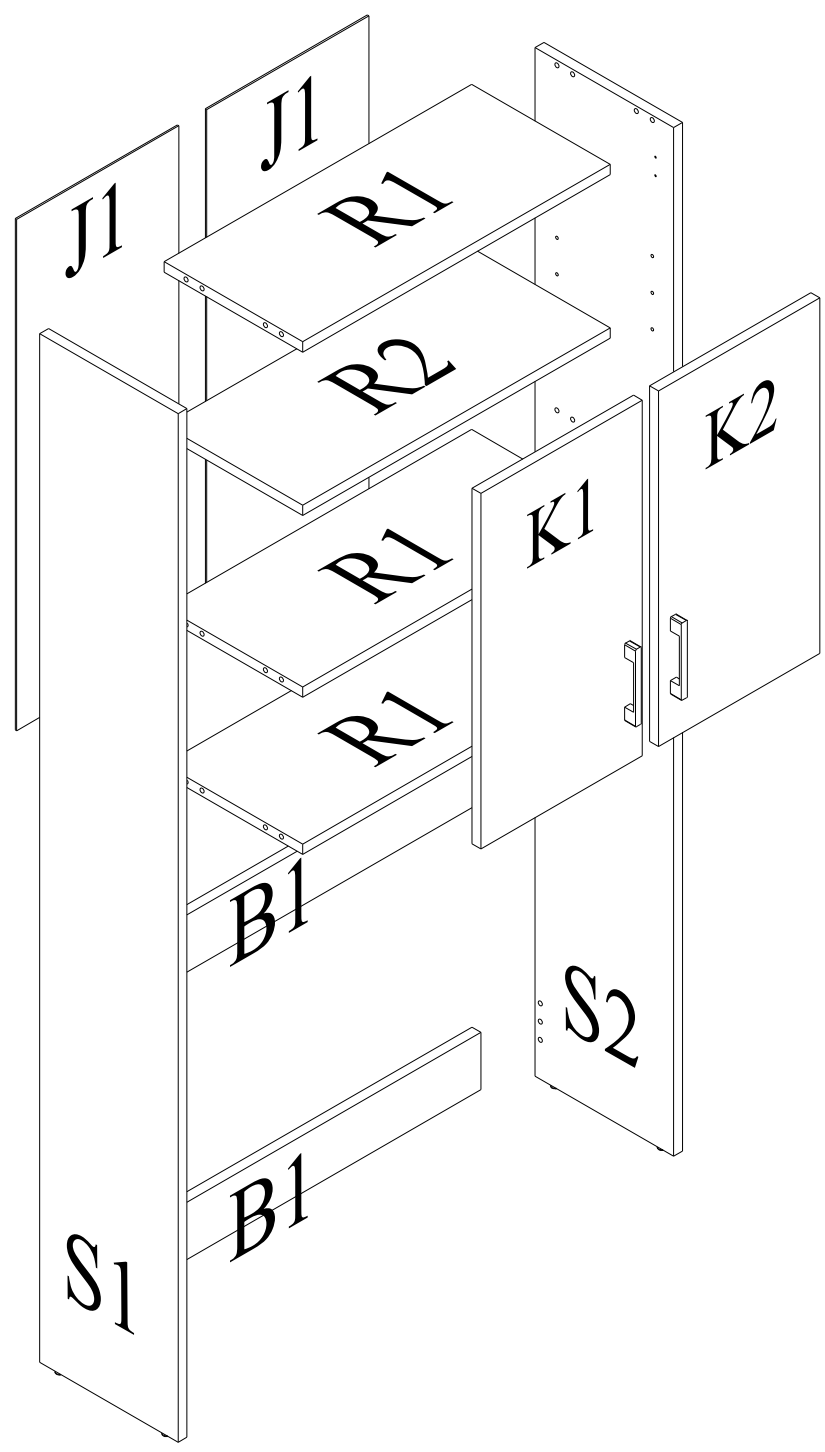
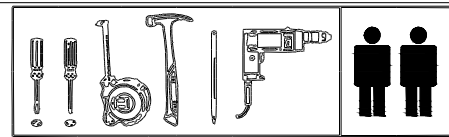


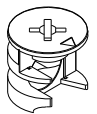

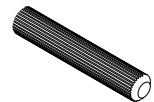
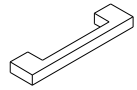
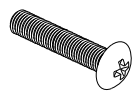

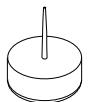

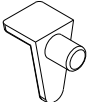
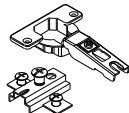

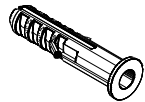
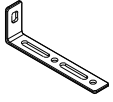

GP041-0054,2



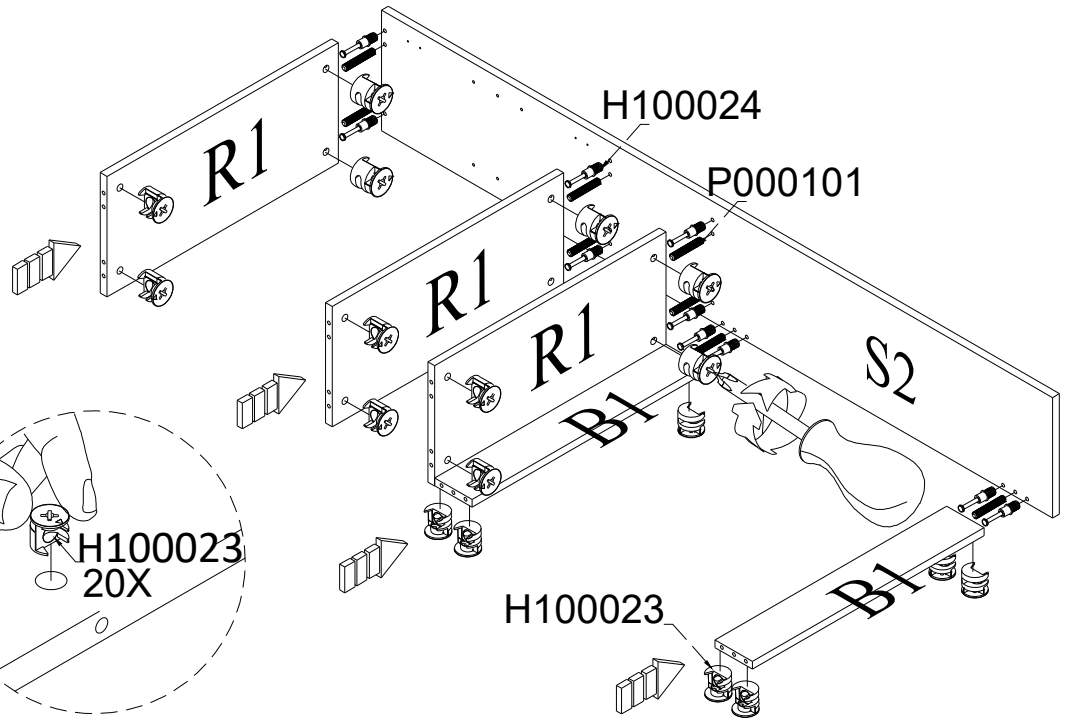
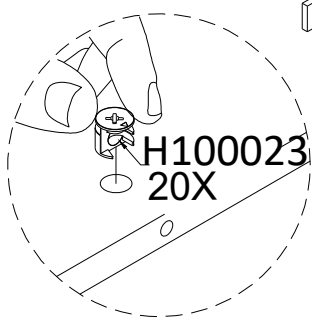
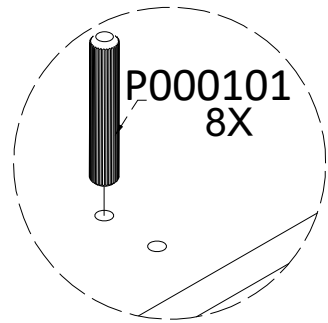
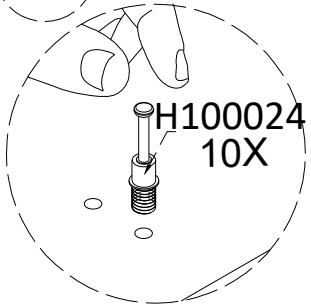
- 1/2
 - (A)**
 - S1
 - 1X
 - S2
 - 1X
 - R1
 - 3X
 - R2
 - 1X
-
- 2/2
 - B1
 - 2X
 - K1
 - 1X
 - K2
 - 1X
 - J1
 - 2X



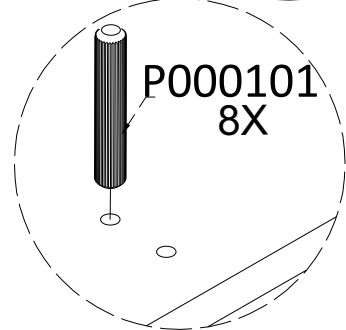
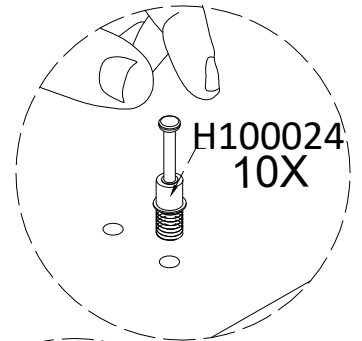
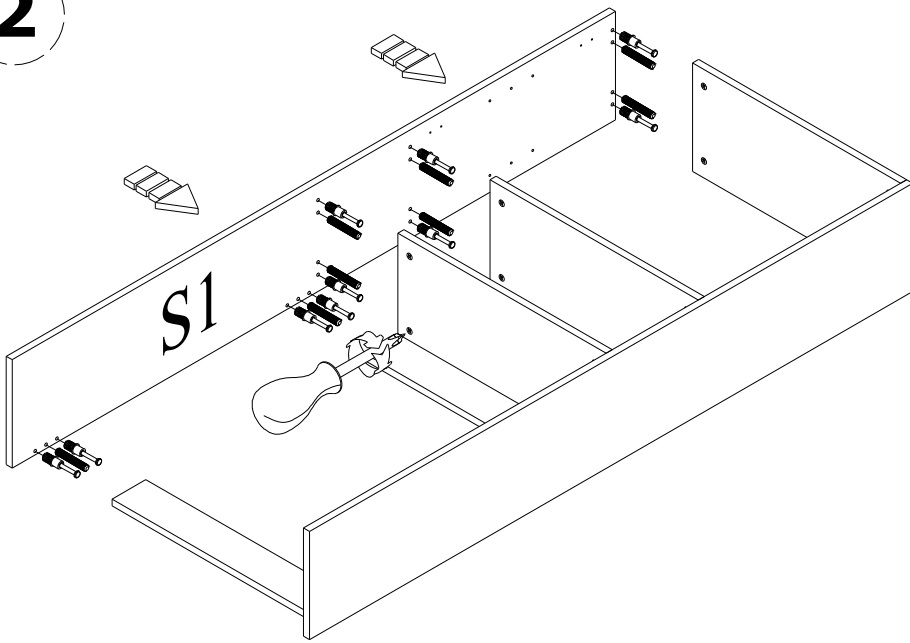
- S2 1794x279 mm
- S1 1794x279 mm
- R1 619x279 mm
- R2 619x279 mm
- B1 619x100 mm
- K2 620x325 mm
- K1 620x325 mm
- J1 892x326 mm

NO:H100023  20 x	NO:H100024  20 x	NO:P000101 Ø8 x 29 MM  16 x	NO:H100022  02 x	NO:H100010 M4x21 MM  04 x	NO:H100002 4x18 MM  18 x	NO:H100069  04 x	NO:H100039  20 x
NO:H100057  04 x	NO:H100014  04 x	NO:H100054  08 x	NO:H100080  01 x	NO:H100094  01 x	NO:H100008 5x50 MM  01 x		

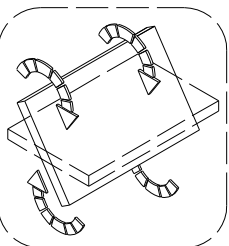
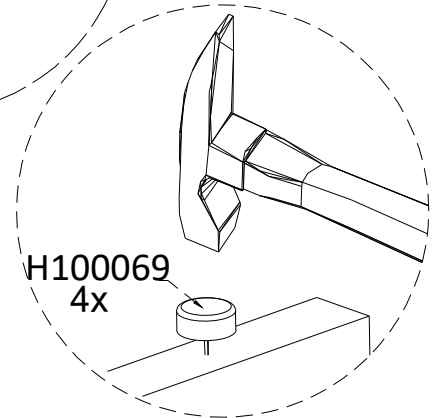
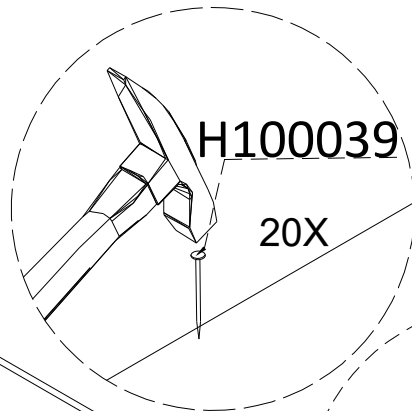
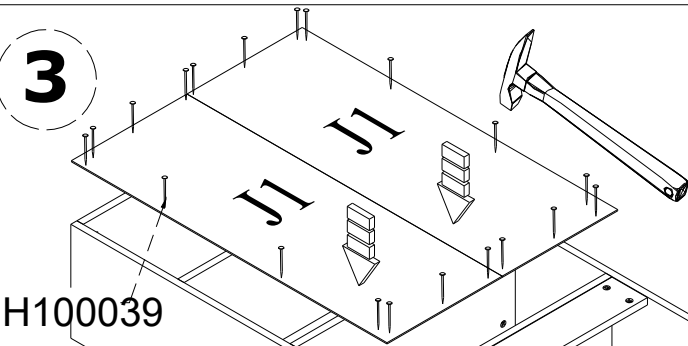
1



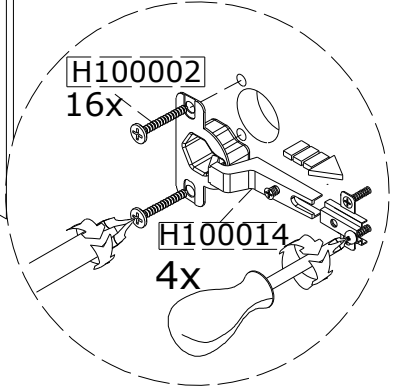
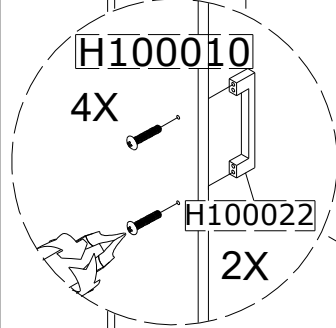
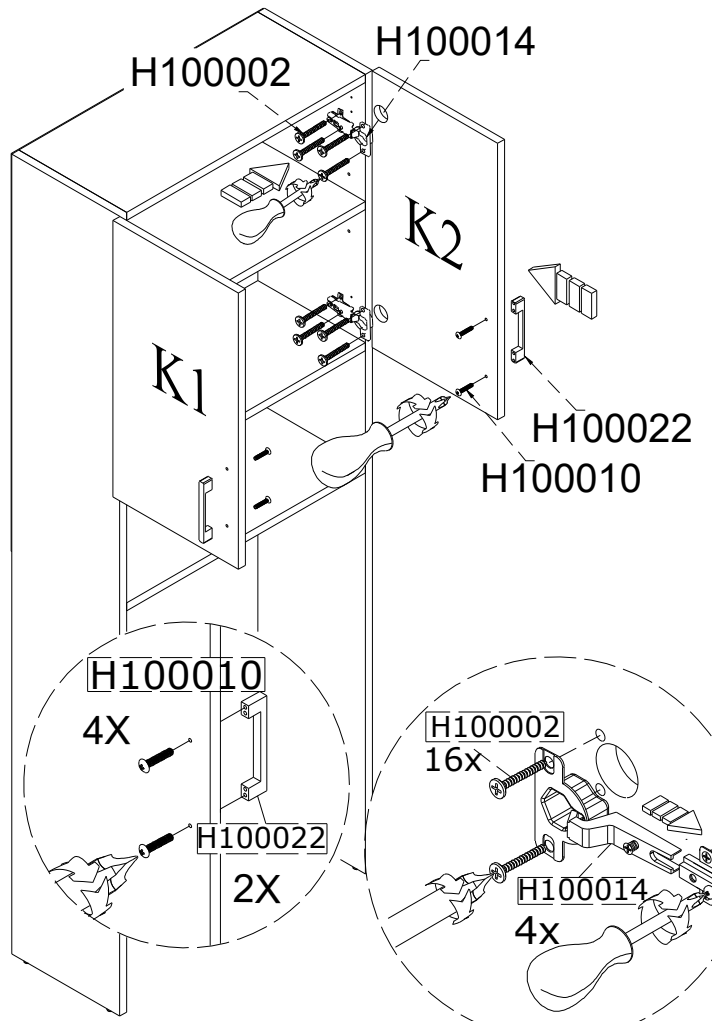
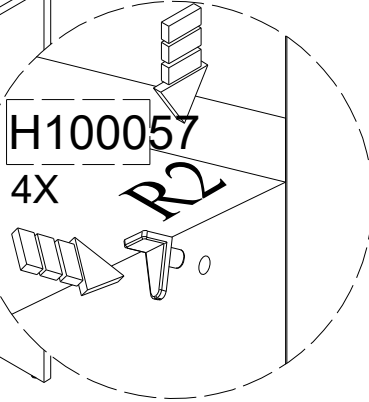
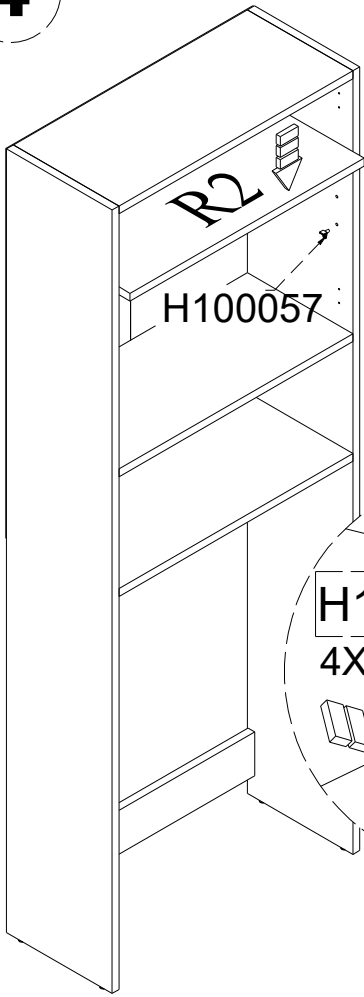
2



3



4



5

