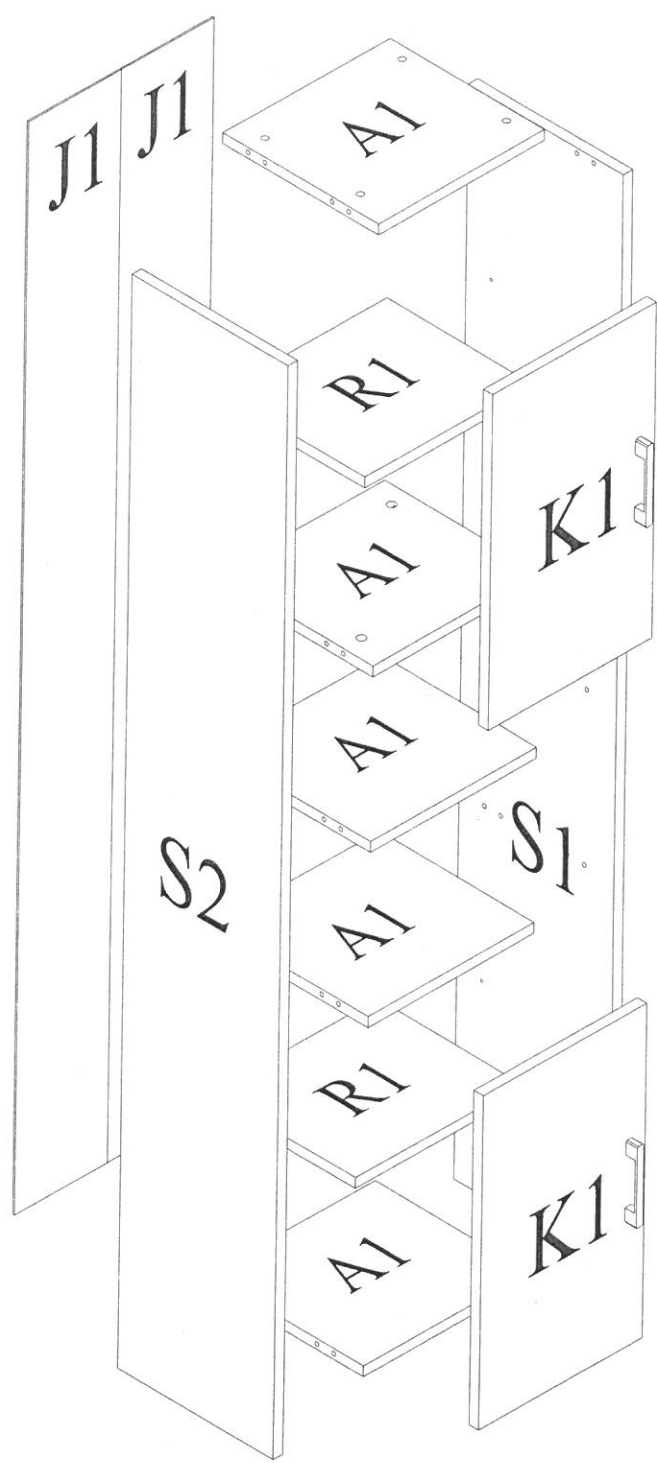
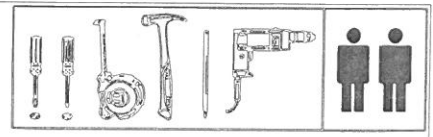


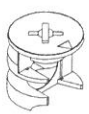


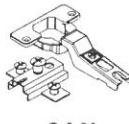

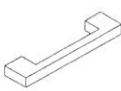
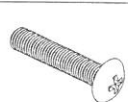






GP041-0056,2



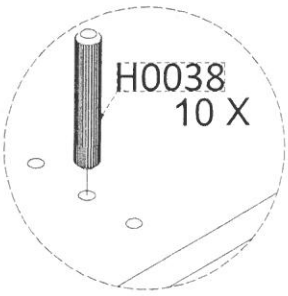
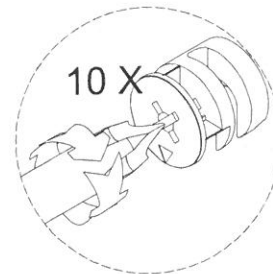
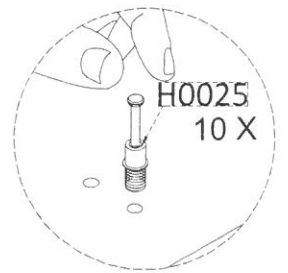
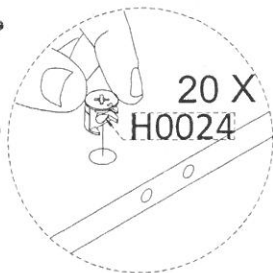
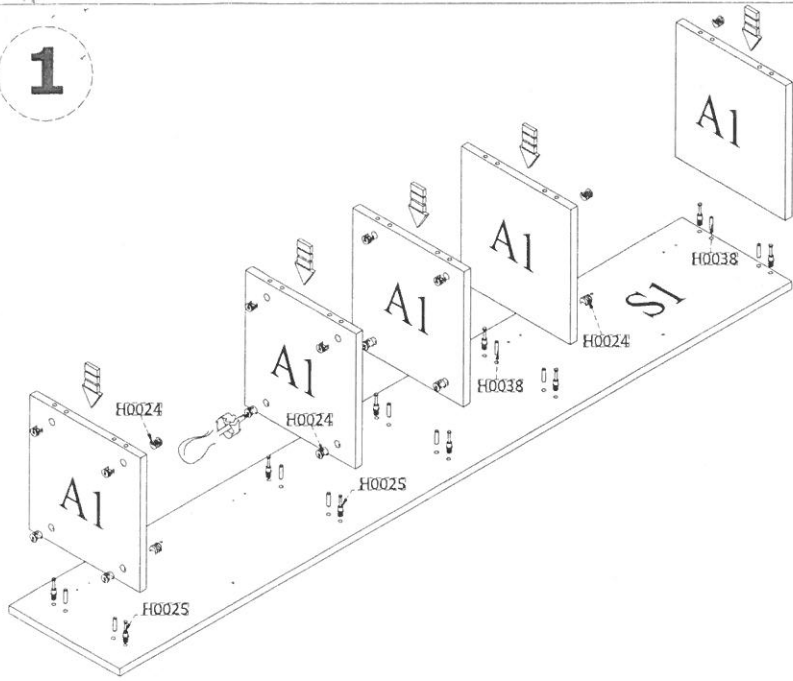
- 1/1
- (A)
- A1 5 X
- S1 1 X
- S2 1 X
- R1 2 X
- K1 2 X
- J1 2 X



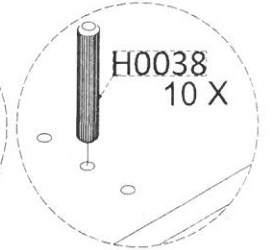
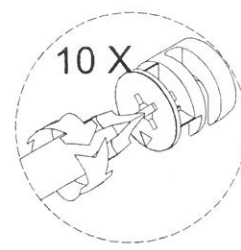
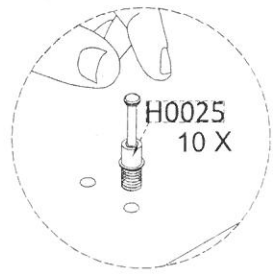
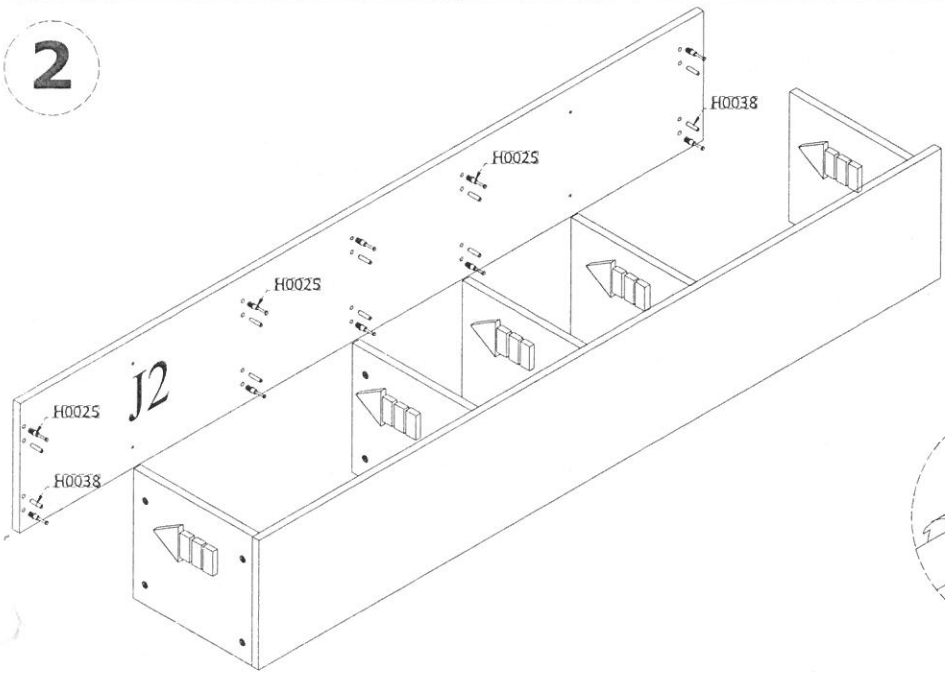
- A1 314x297 mm
- S1 1800x297 mm
- S2 1800x297 mm
- R1 314x277 mm
- K1 552x308 mm
- J1 1798x174 mm

NO:H0024  20 X	NO:H0025  20 X	NO:H0038 Ø8 X 34  20 X	NO:H0017  04 X	NO:H0003 4 X18  18 X	NO:H0023  02 X	NO:H0011 M4 X21  04 X	NO:H0058  08 X
NO:H0040  25 X	NO:H0055  12 X	NO:H0081  01 X	NO:H0095  01 X	NO:H0009 5x50  01 X			

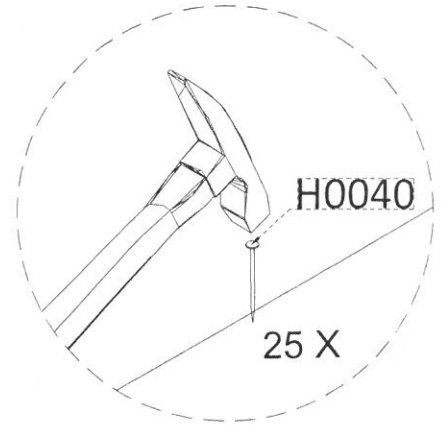
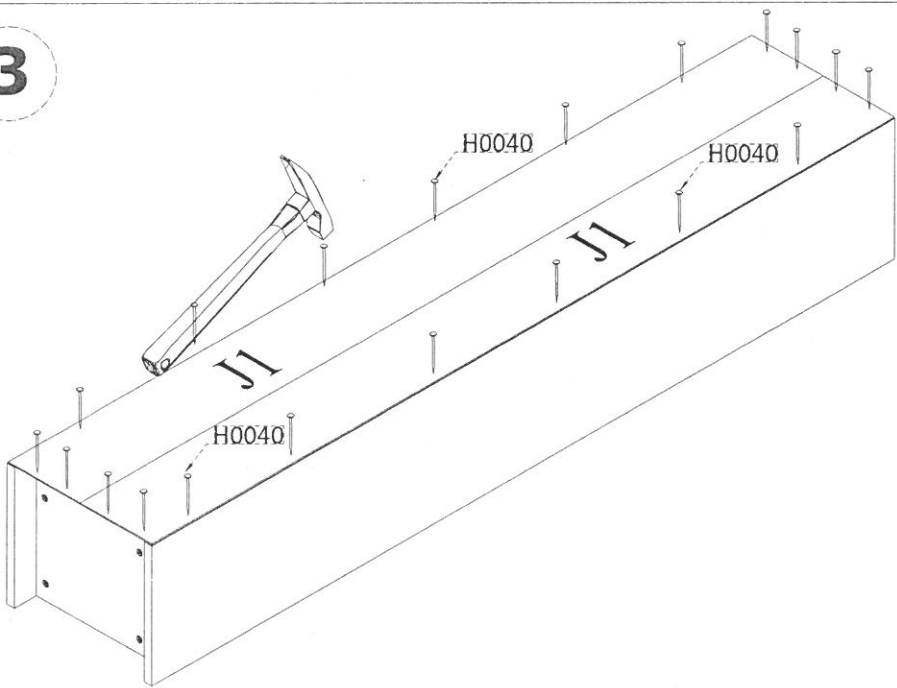
1



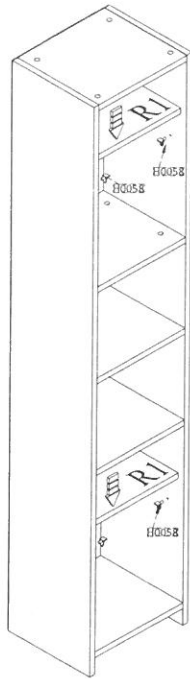
2



3

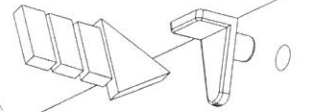


4

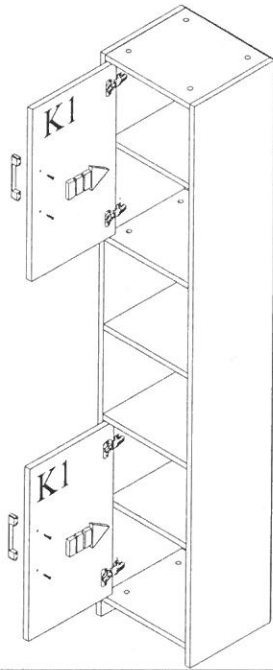


H0058

8 X RI



5

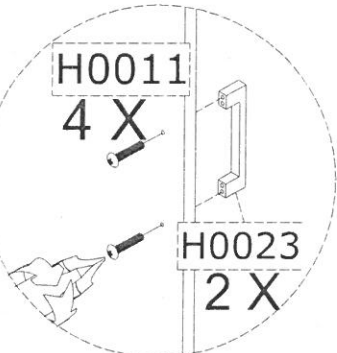


H0011

4 X

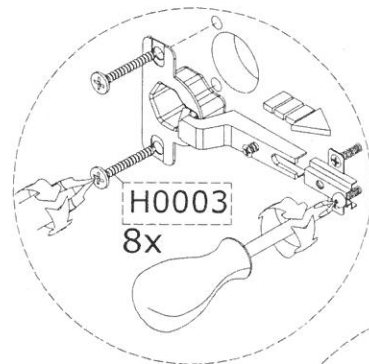
H0023

2 X



H0003

8x

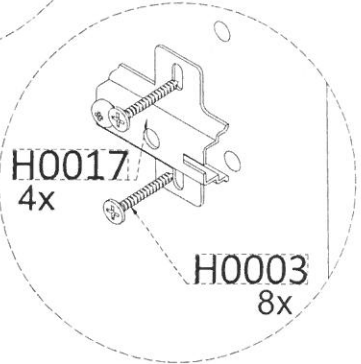


H0017

4x

H0003

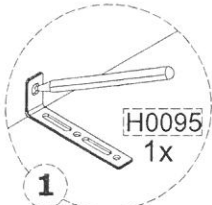
8x



H0095

1x

1



1x

2



H0081

1x

3



H0009

1x

4



H0047

12x



H0003

2x

5

