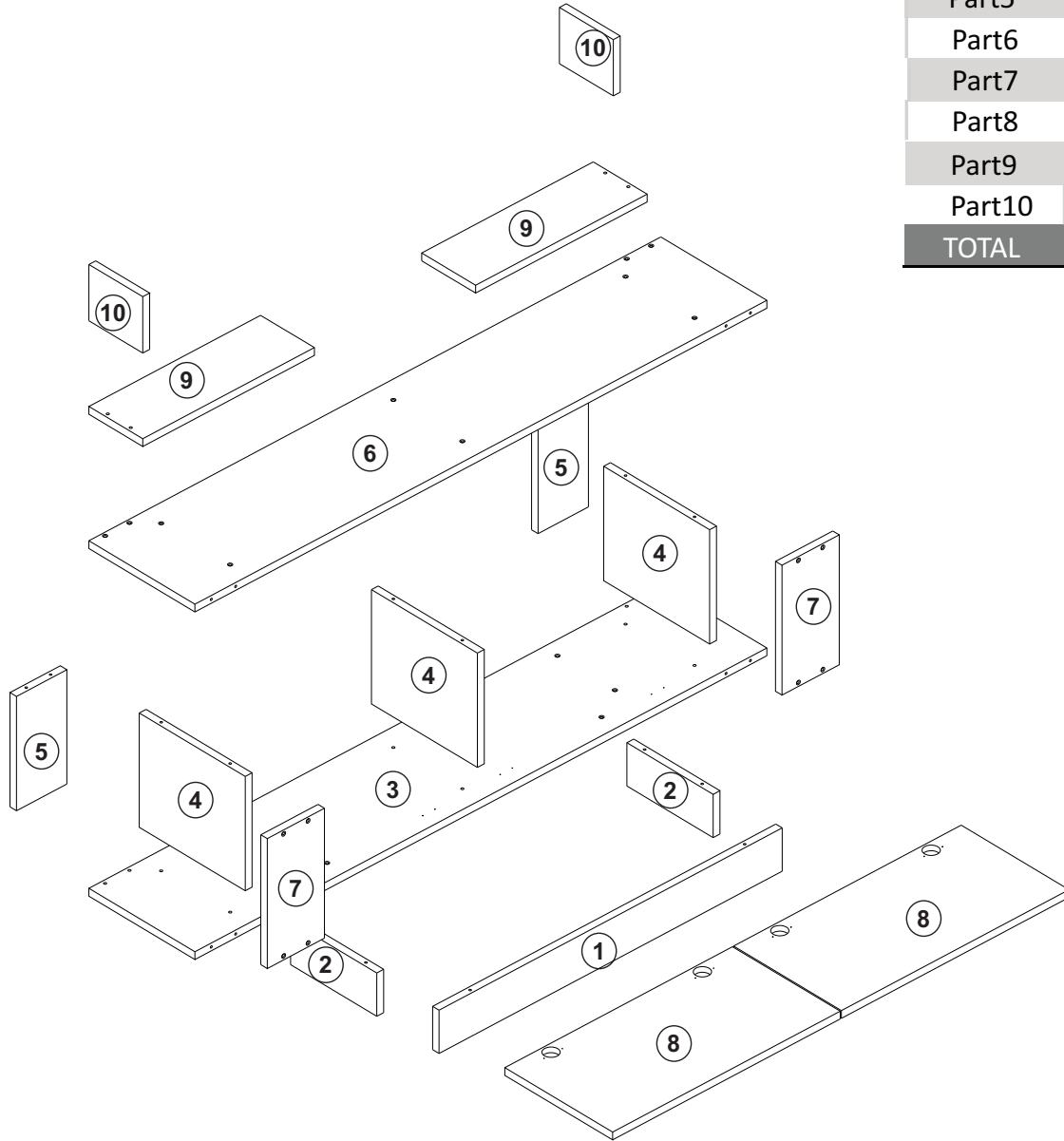


i GP052-0136,1


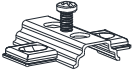
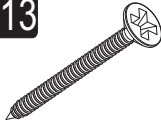

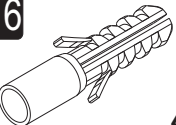


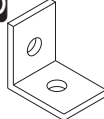


150 x 31,5 x 41.6cm

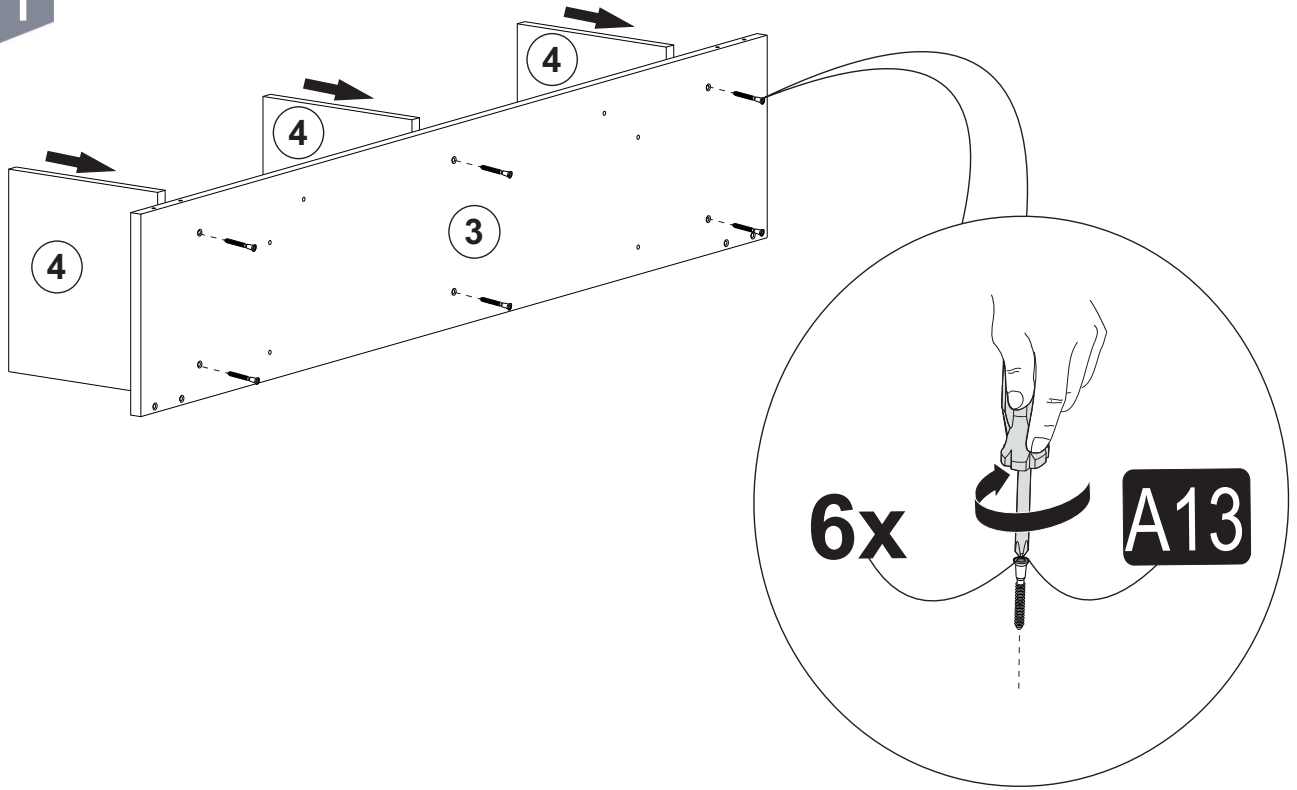
components



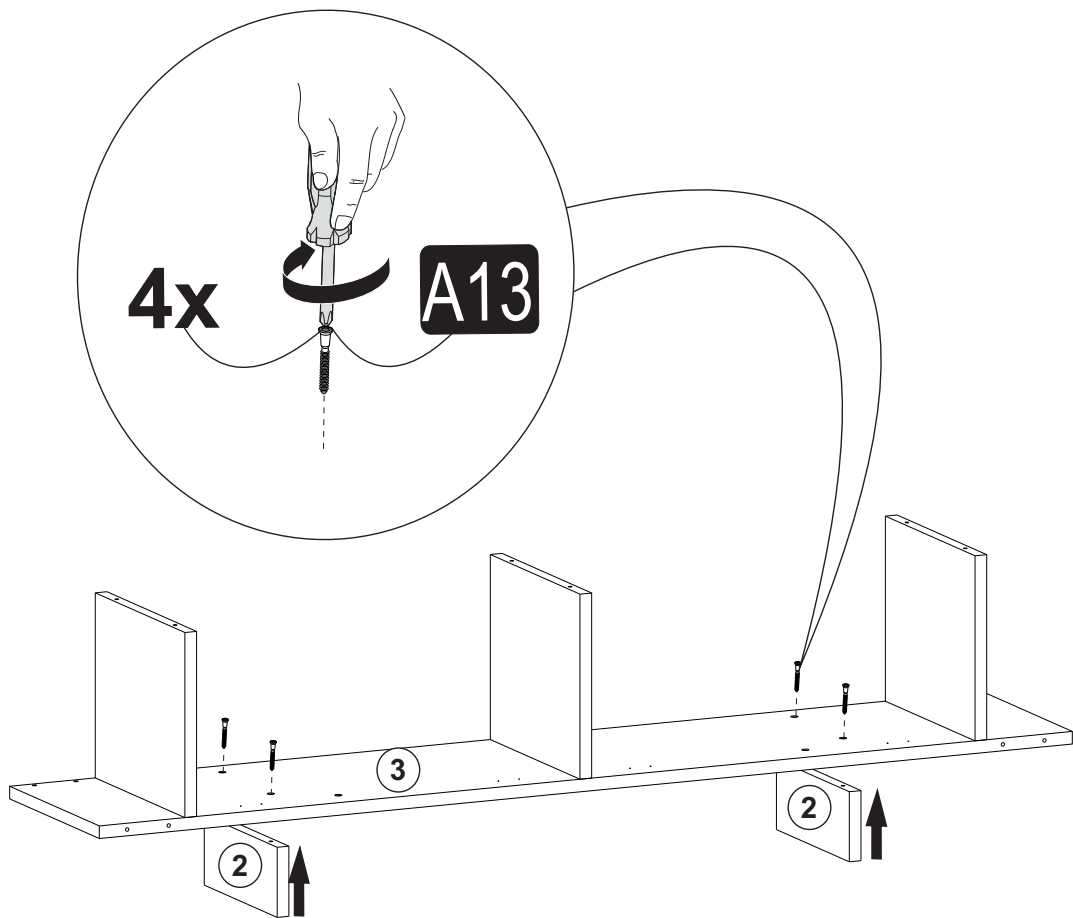
Part1	1x
Part2	2x
Part3	1x
Part4	3x
Part5	2x
Part6	1x
Part7	2x
Part8	2x
Part9	2x
Part10	2x
TOTAL	18x

C02 düzmenteşe  4x	C04  4x	A13 4x50  42x	A06 12 mm  42x
A16 Ø8  4x	A40 çivi  17x	A09 3.5x18  20x	A15 -L-  4x

1

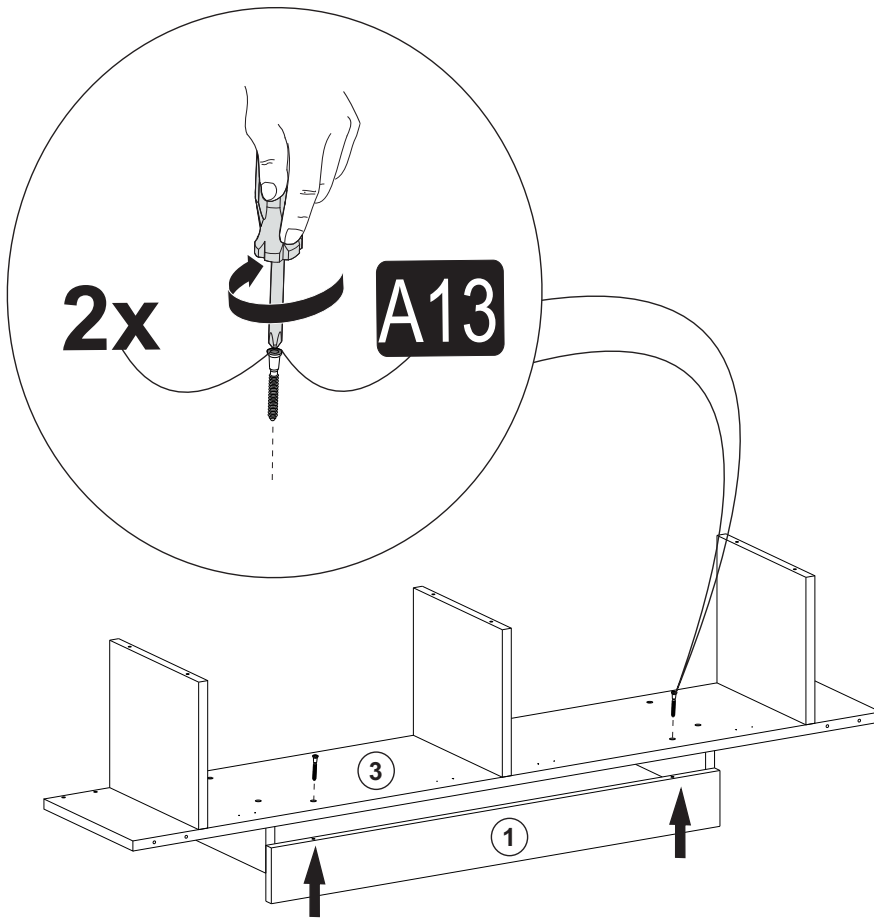


2

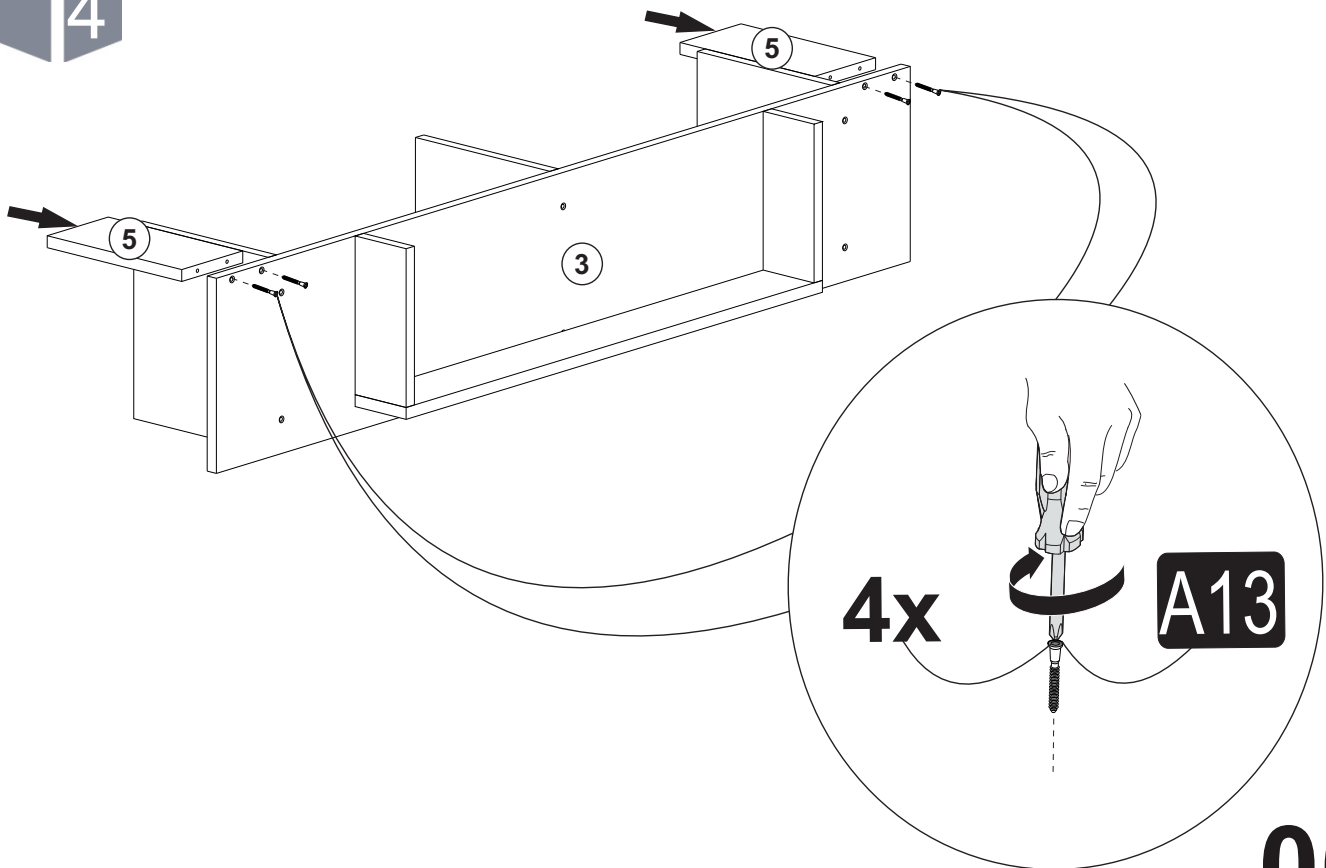


05

3

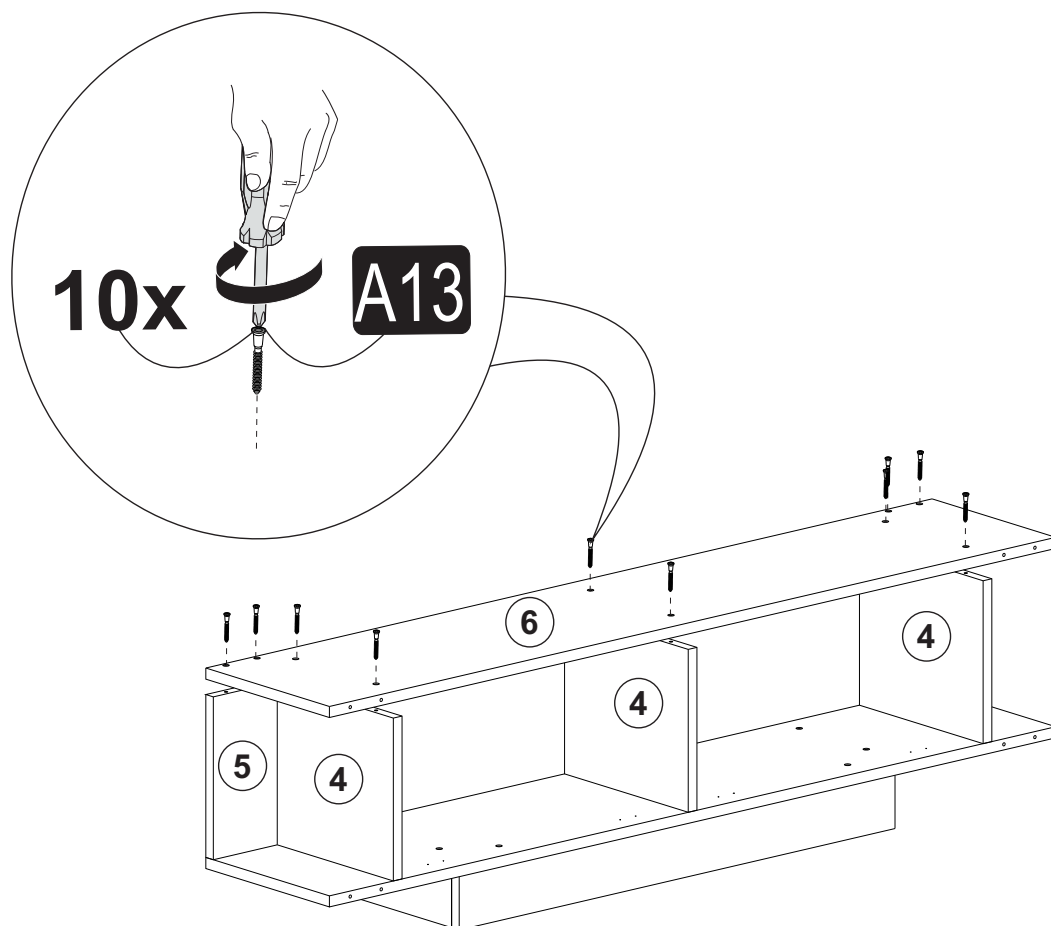


4

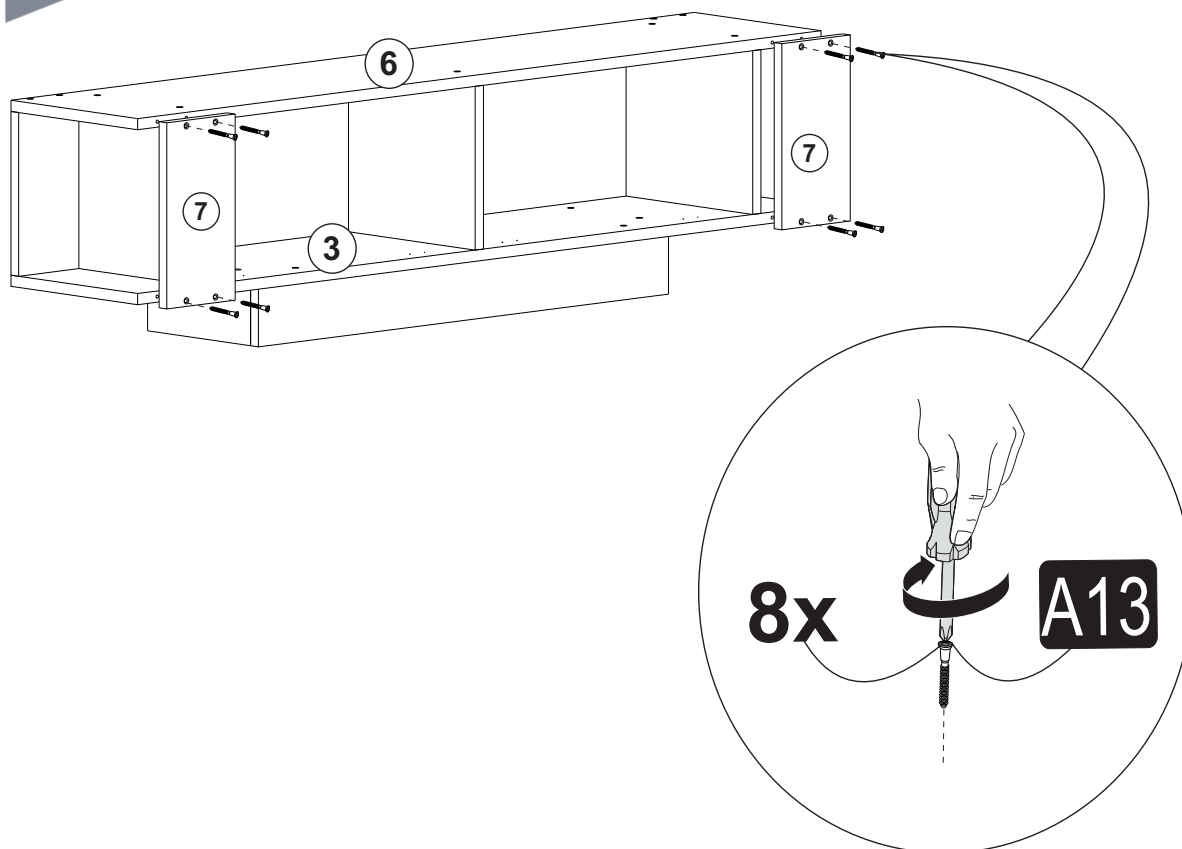


06

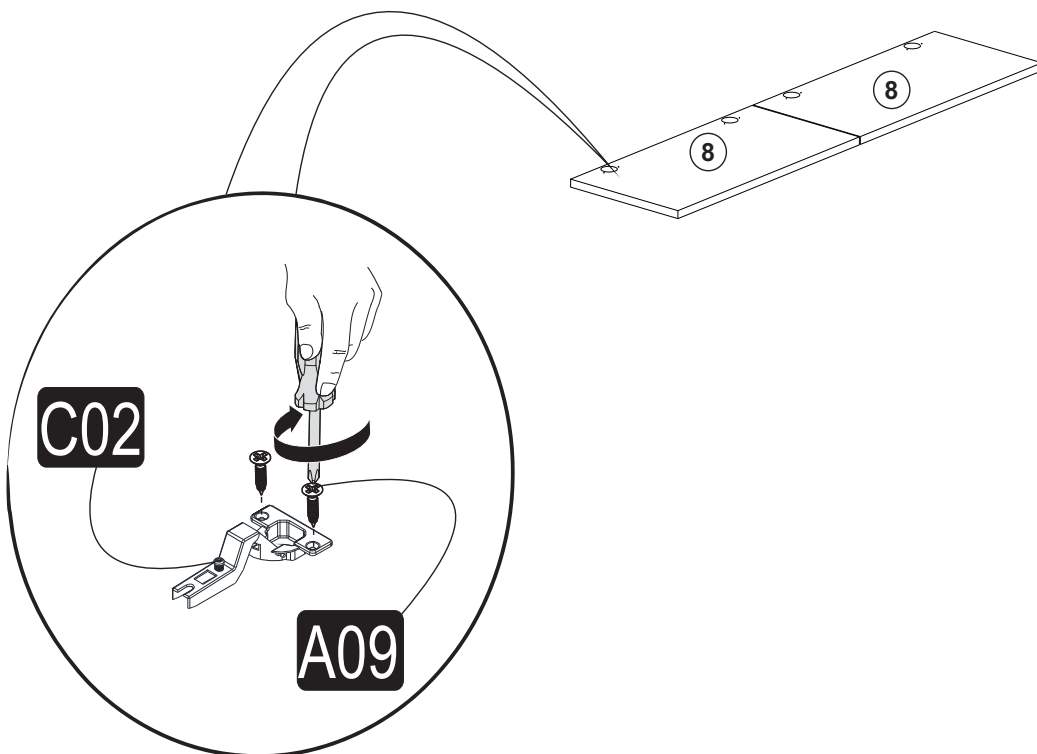
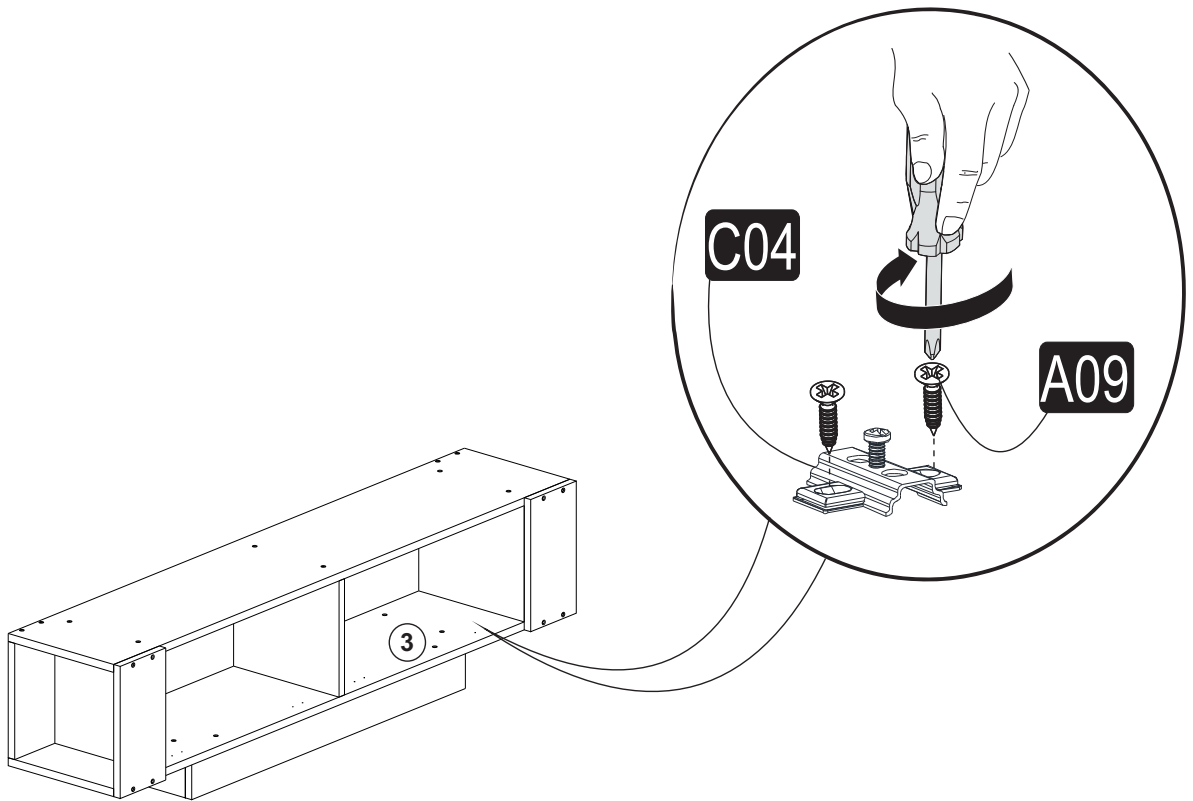
5

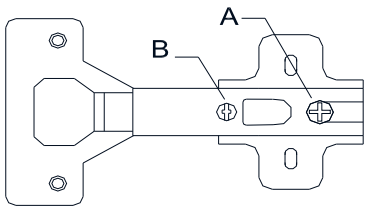
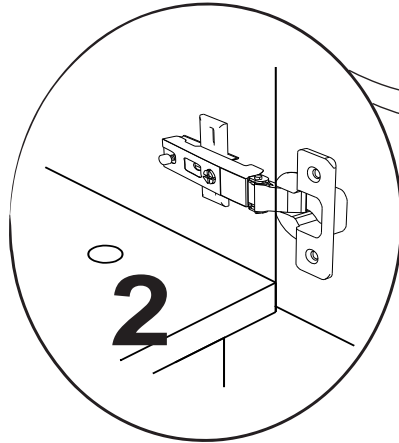
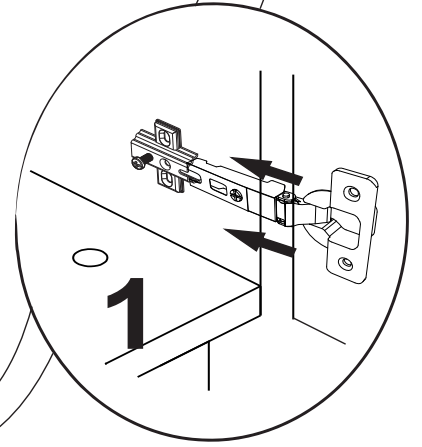
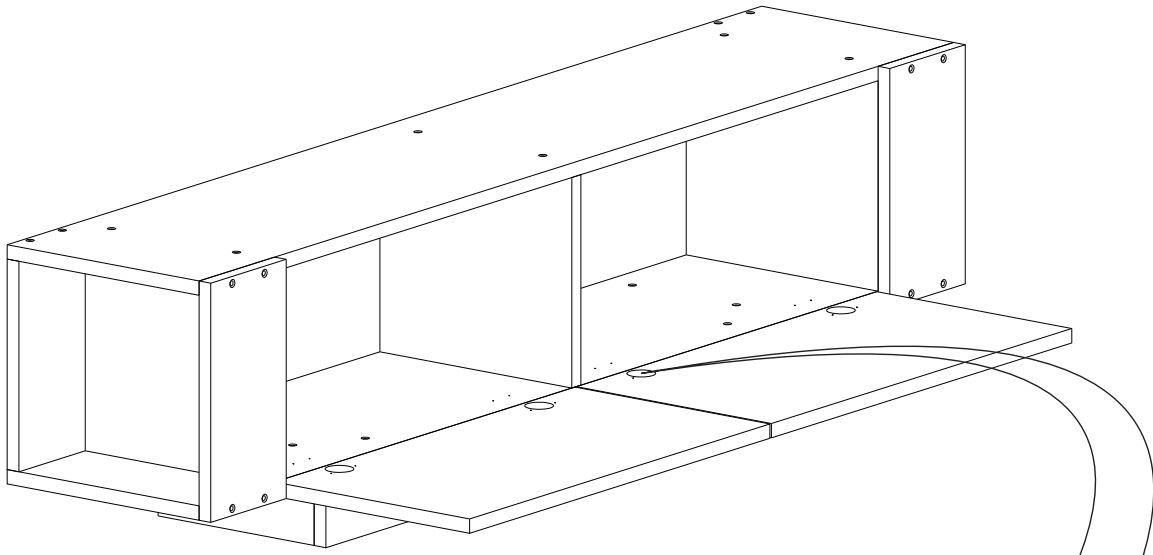


6

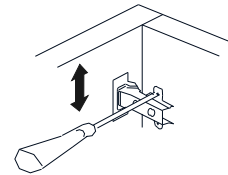
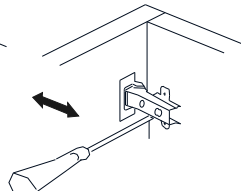
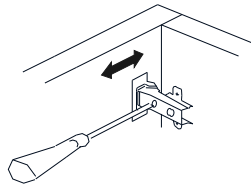


07



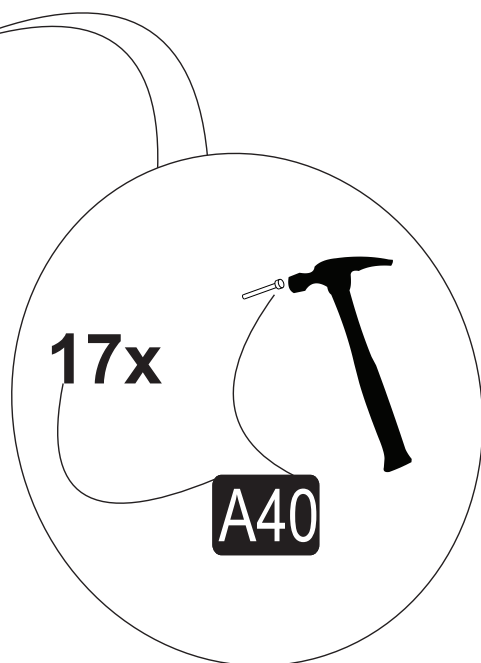
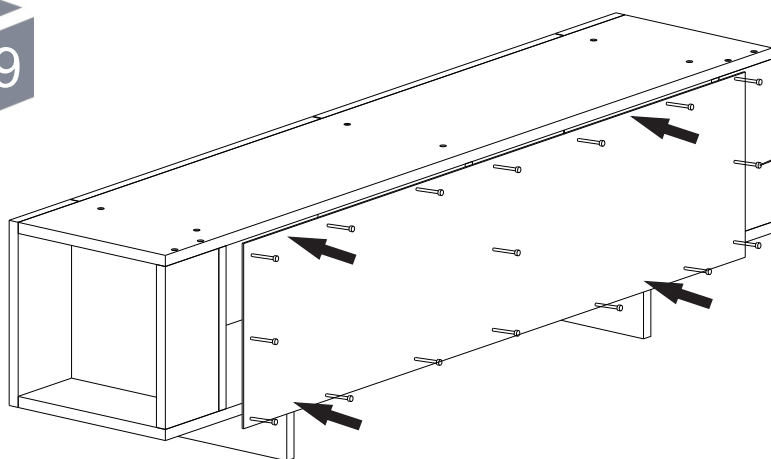


A= menteşe bağlama vidası / to connect the hinge to the door
B = kapak ayar vidası / to arrange the door

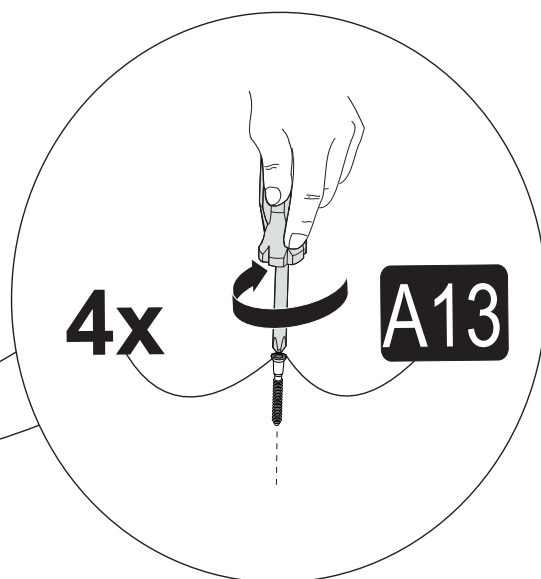
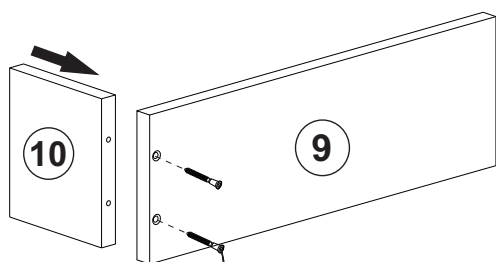


oklar kapağın ayarlama yönünü gösterir.
arrows to show the directions for arrangement of doors.

9



10



10

