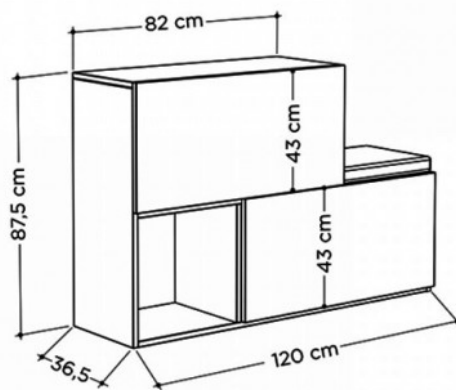
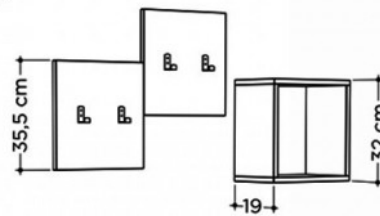
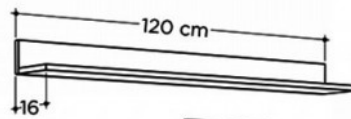
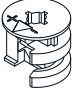

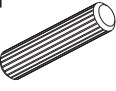

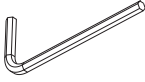


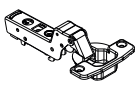

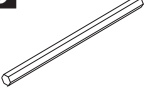
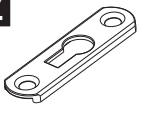
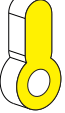



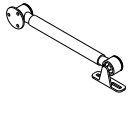

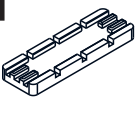
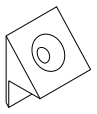
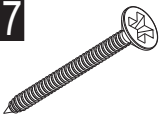
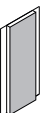

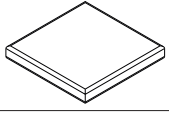
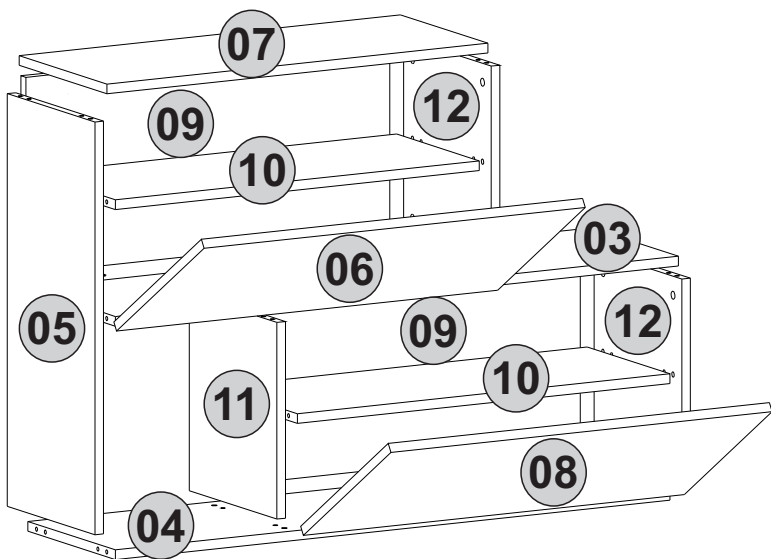
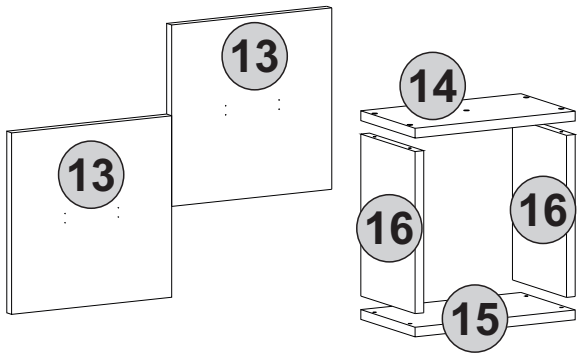
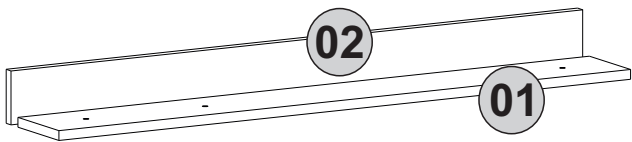




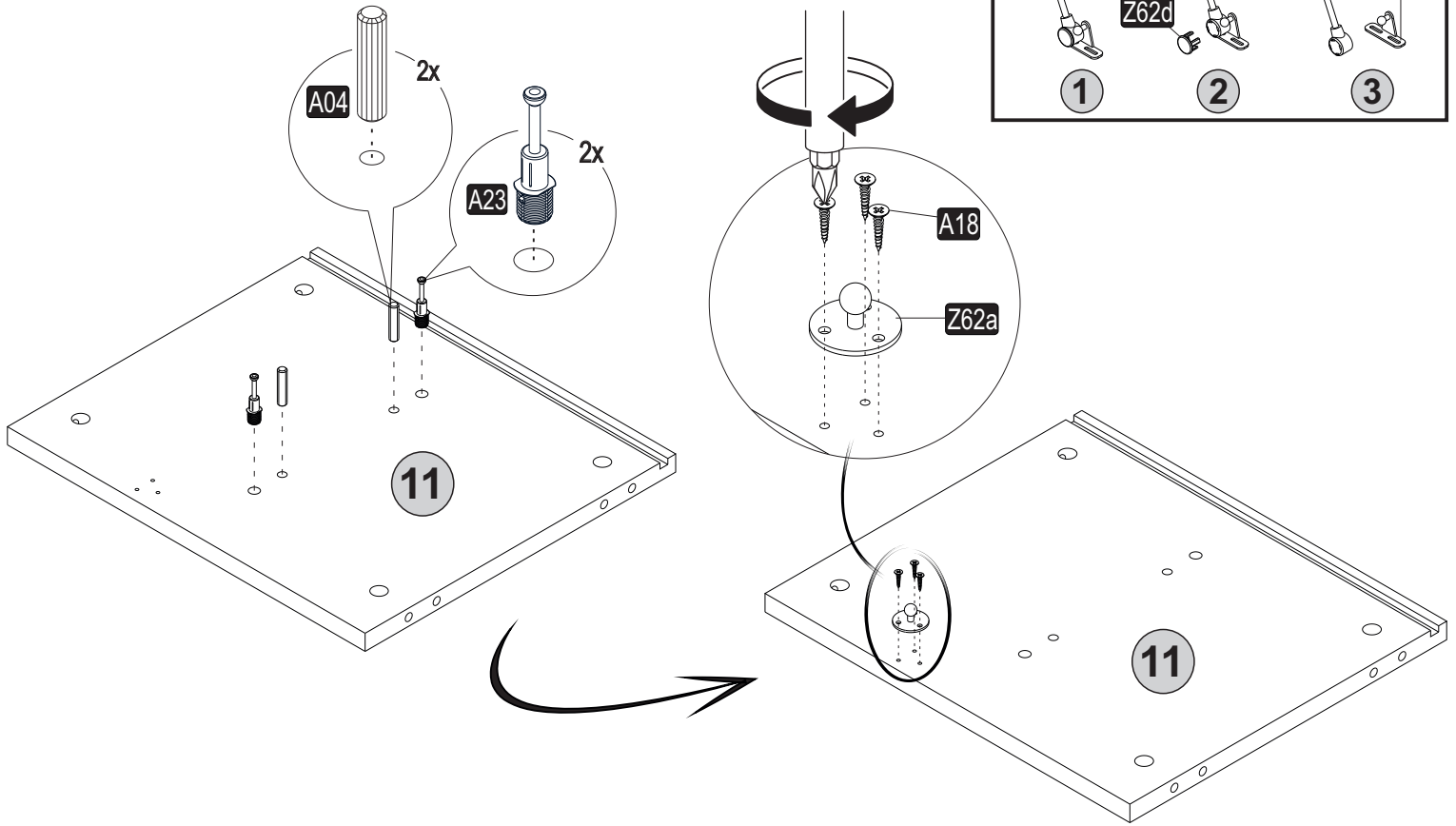
GP037-0017,2



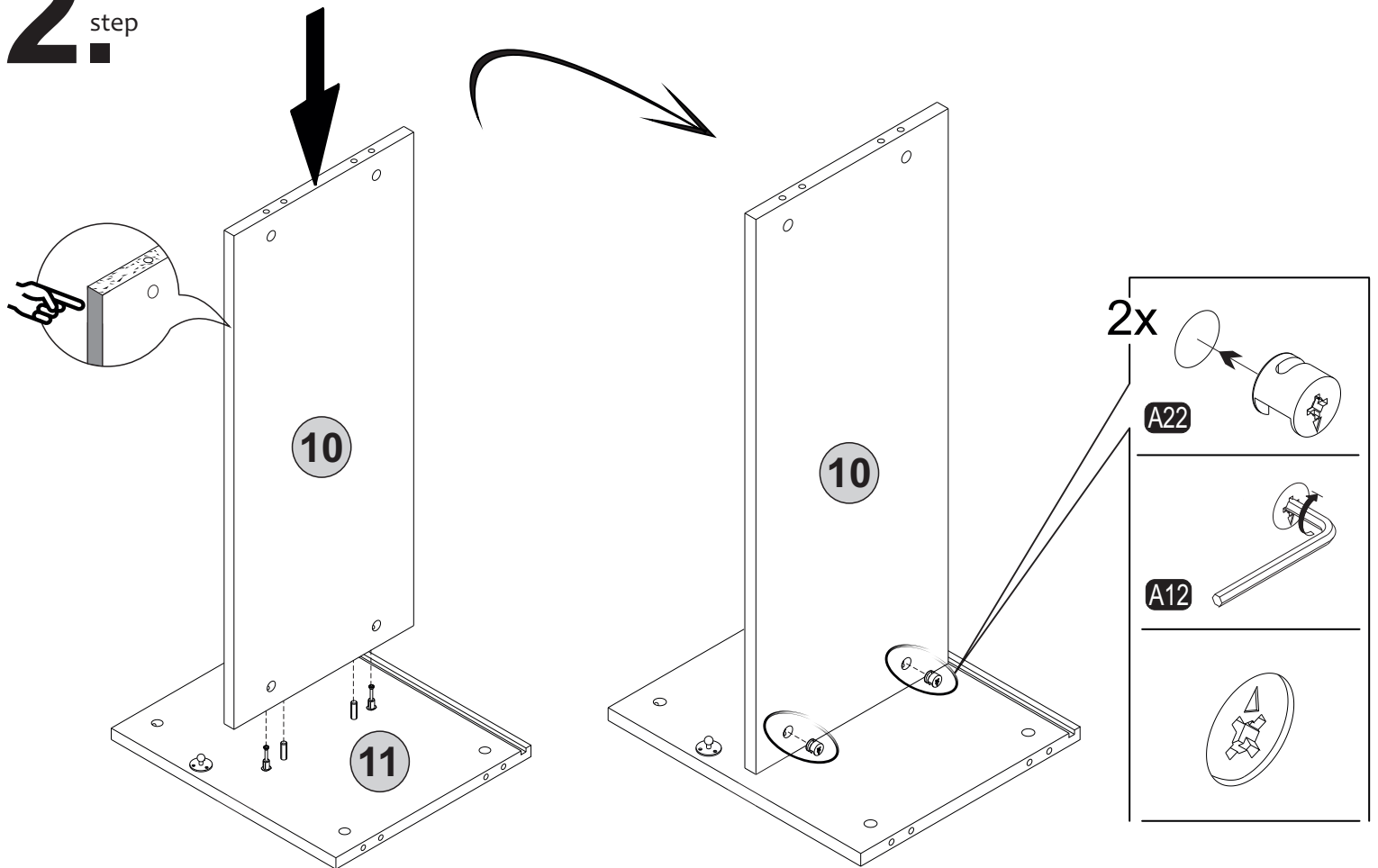
A22 Minifix k18  26x	A23 Minifix M10  26x	A04 Ø8  26x	A13 50mm  12x	A12 Allen  1x
Z39 20x30x45  4x	A50 3,5x16 (Black)  8x	C16 Sdb(S)  4x	C20 Mtk(S)  4x	A26 Allen  1x
A32 60/16  8x	Z18 Gbdy  8x	A18 3,5x18  62x	A11 3,5x30  4x	A16 DbØ8  8x
Z62 DKGA  4x	A06 18mm  C1-38x	A08 5mm  C1-6x	A25 ARK.PL  6x	A17 4X50  8x
	Y03 Ctpb  6x	Z45 2,5 Mt ip  1x	Mattress 350x350x50  1x	



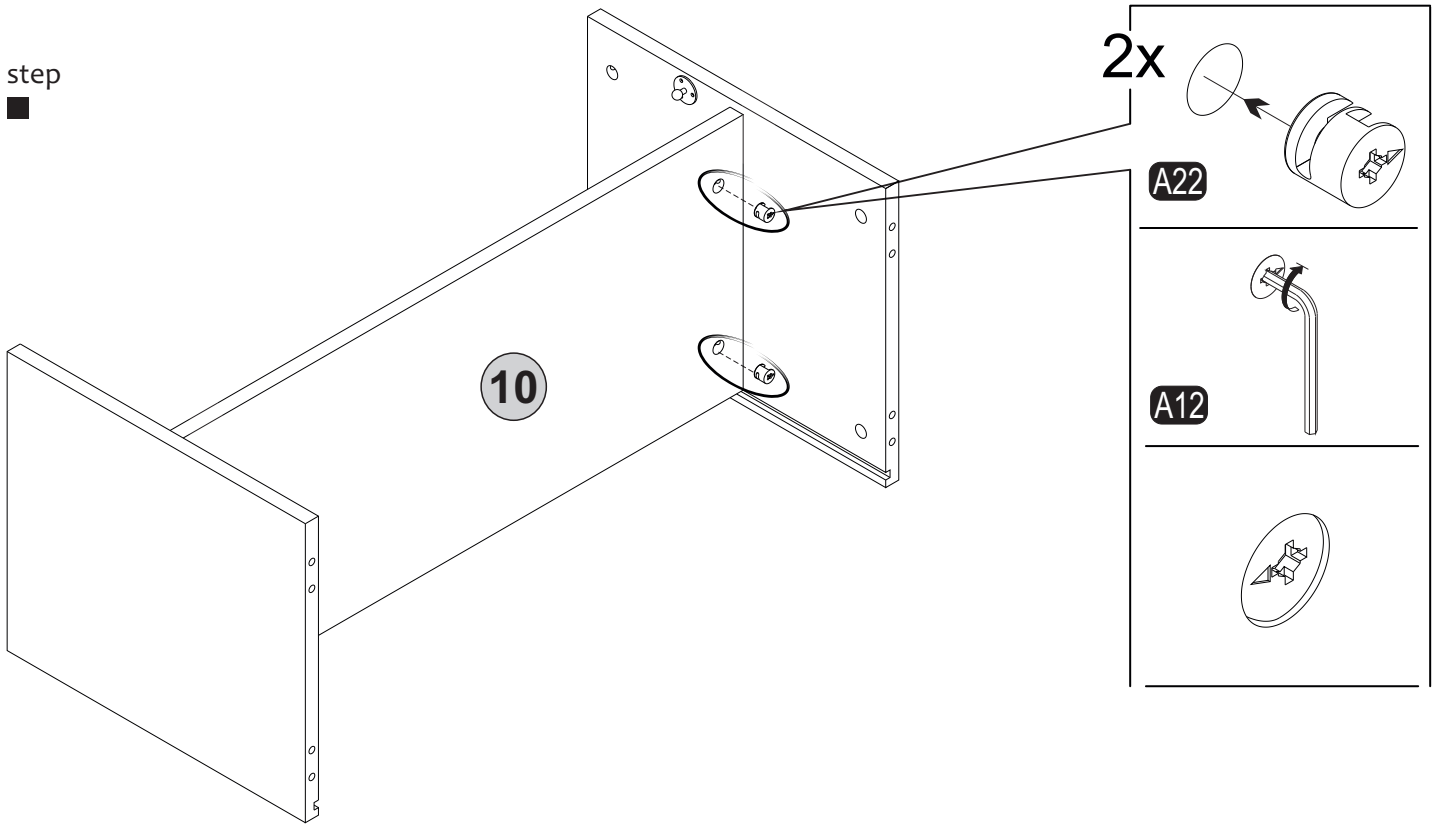
1. step



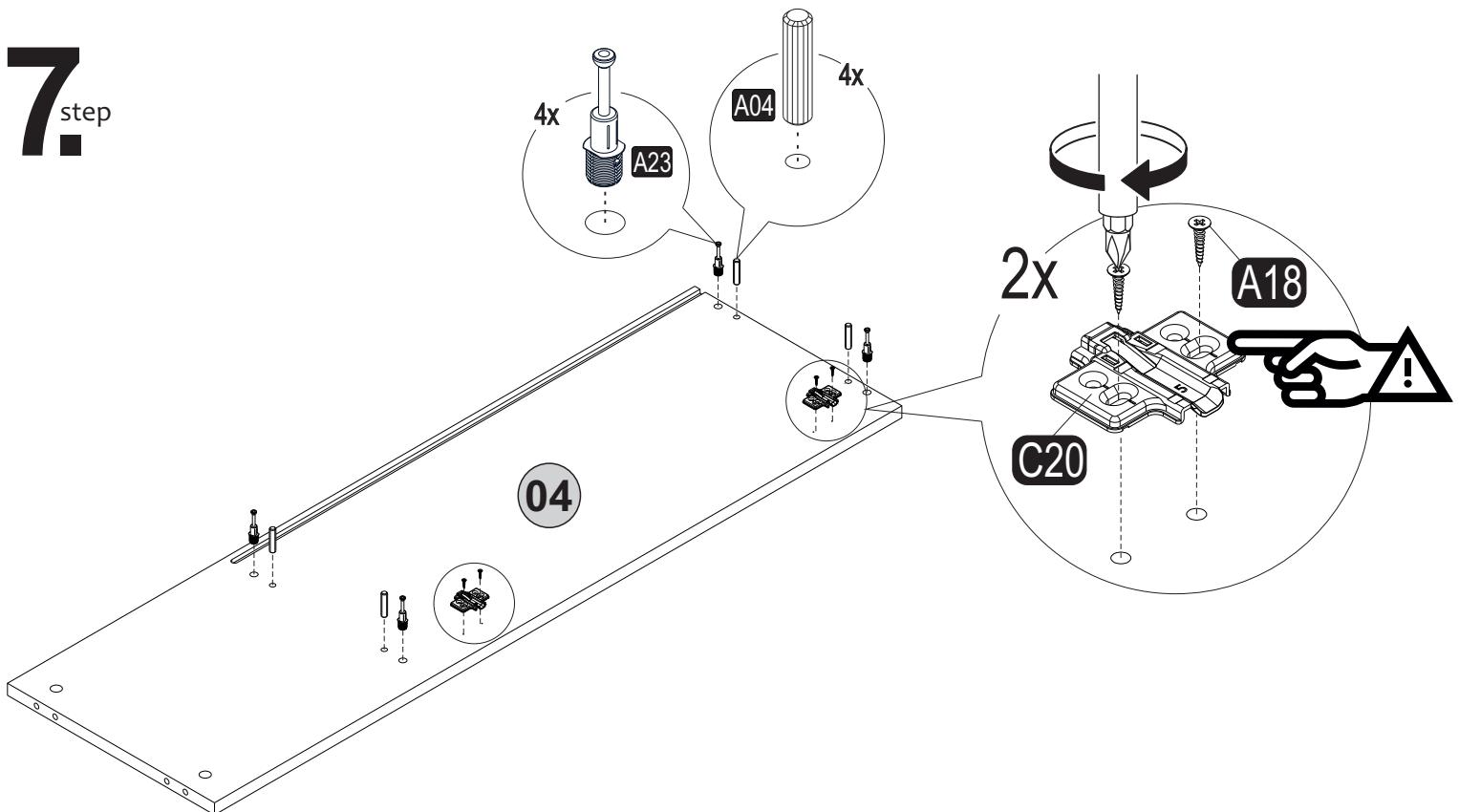
2. step



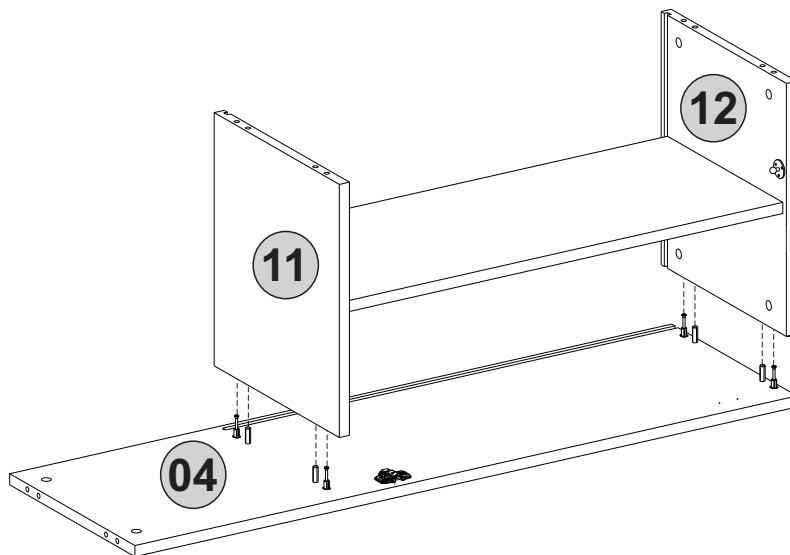
6 step



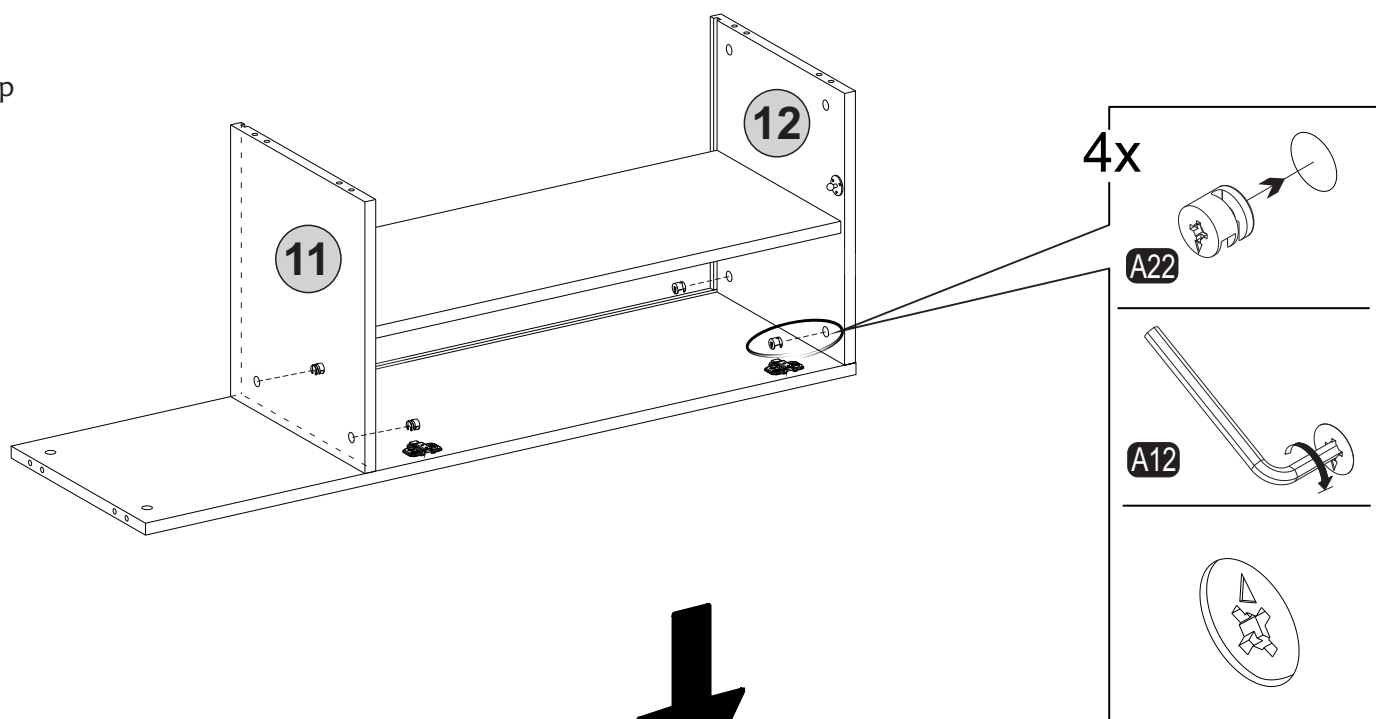
7 step



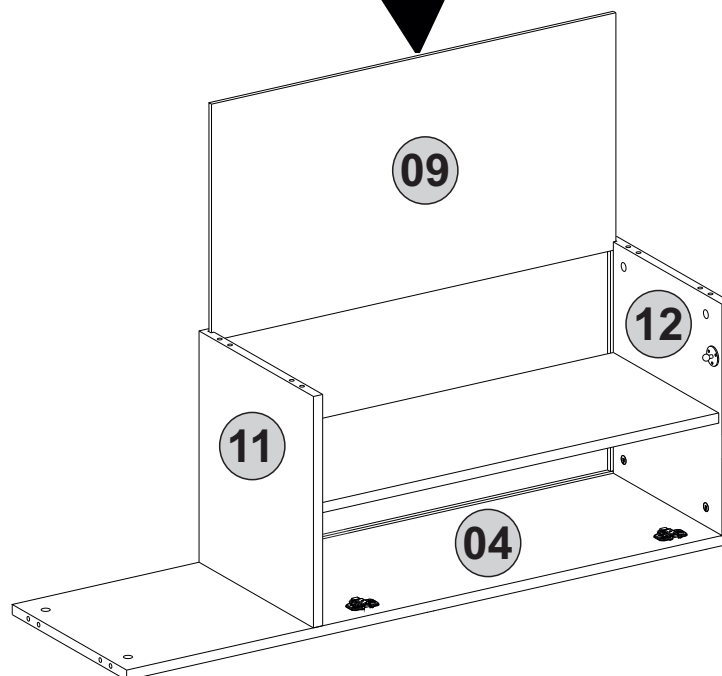
8. step



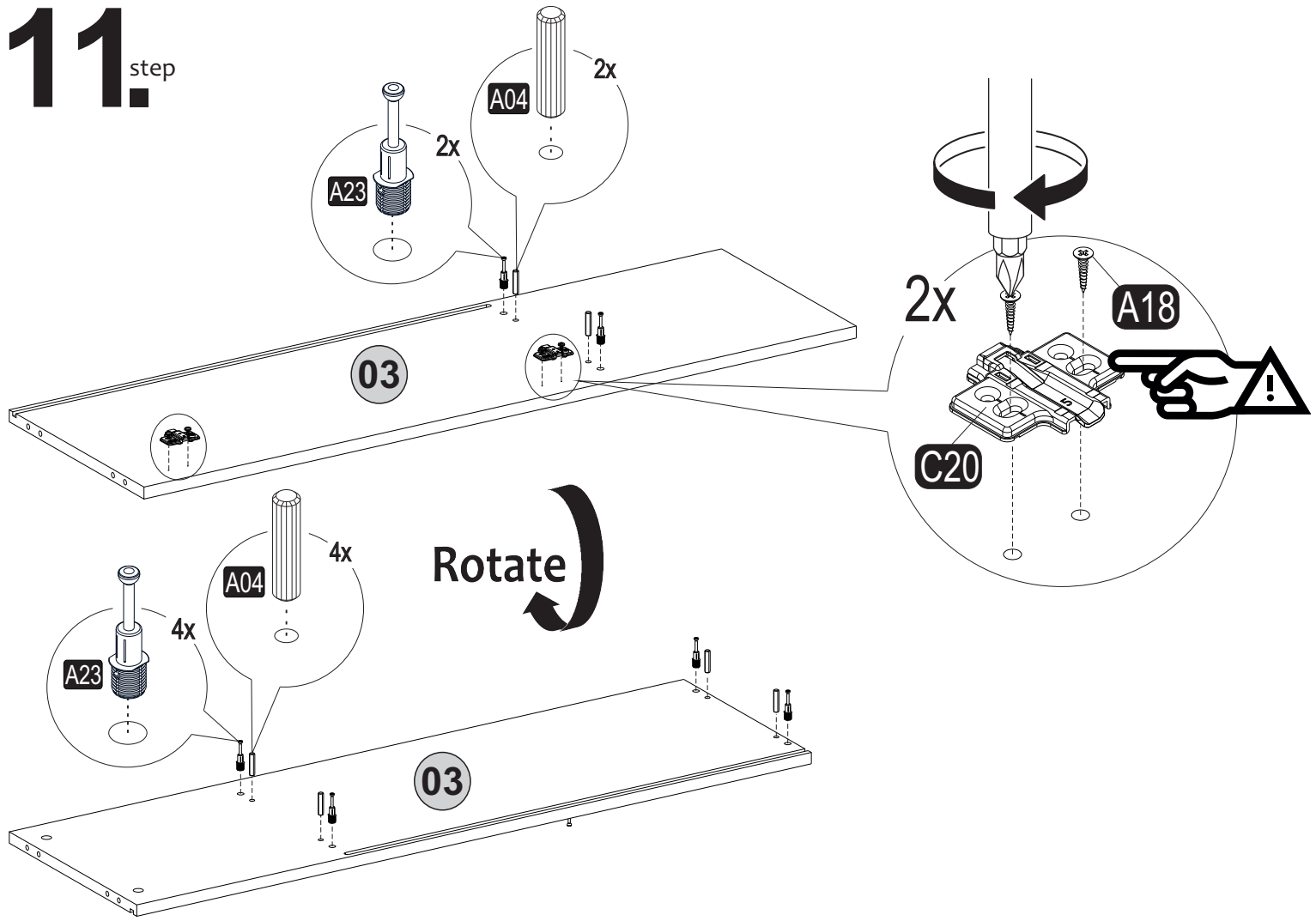
9. step



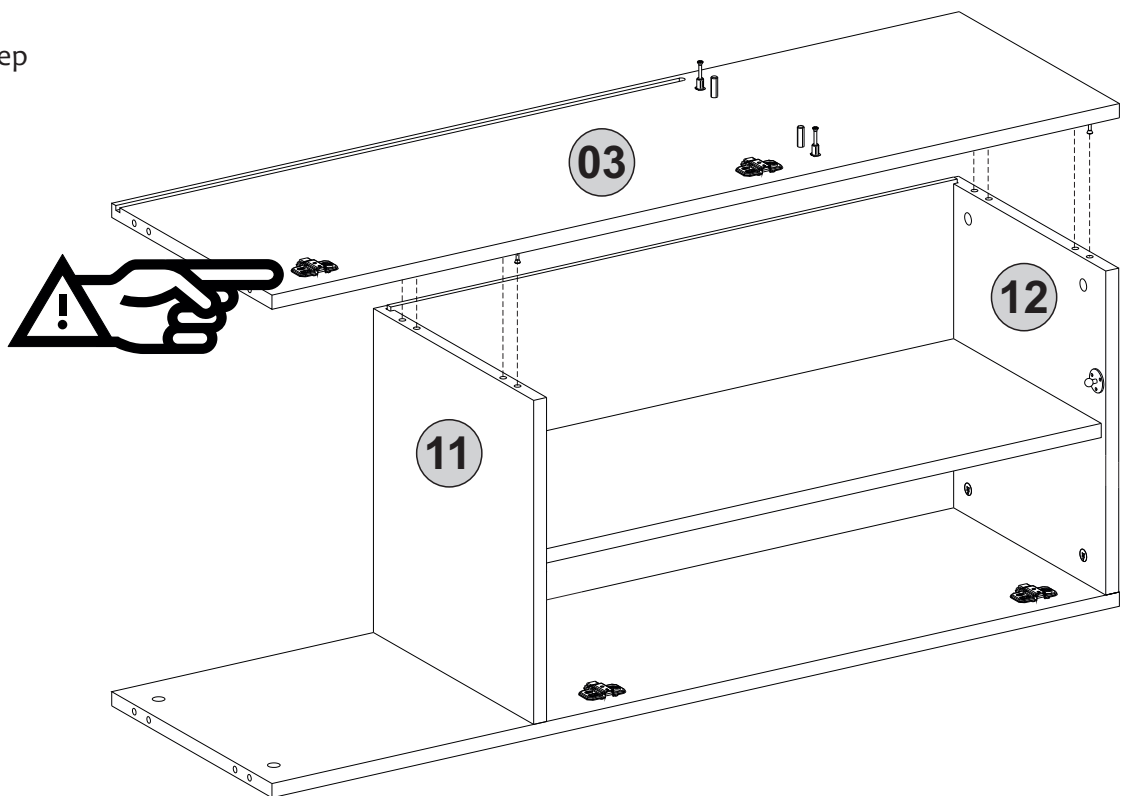
10. step



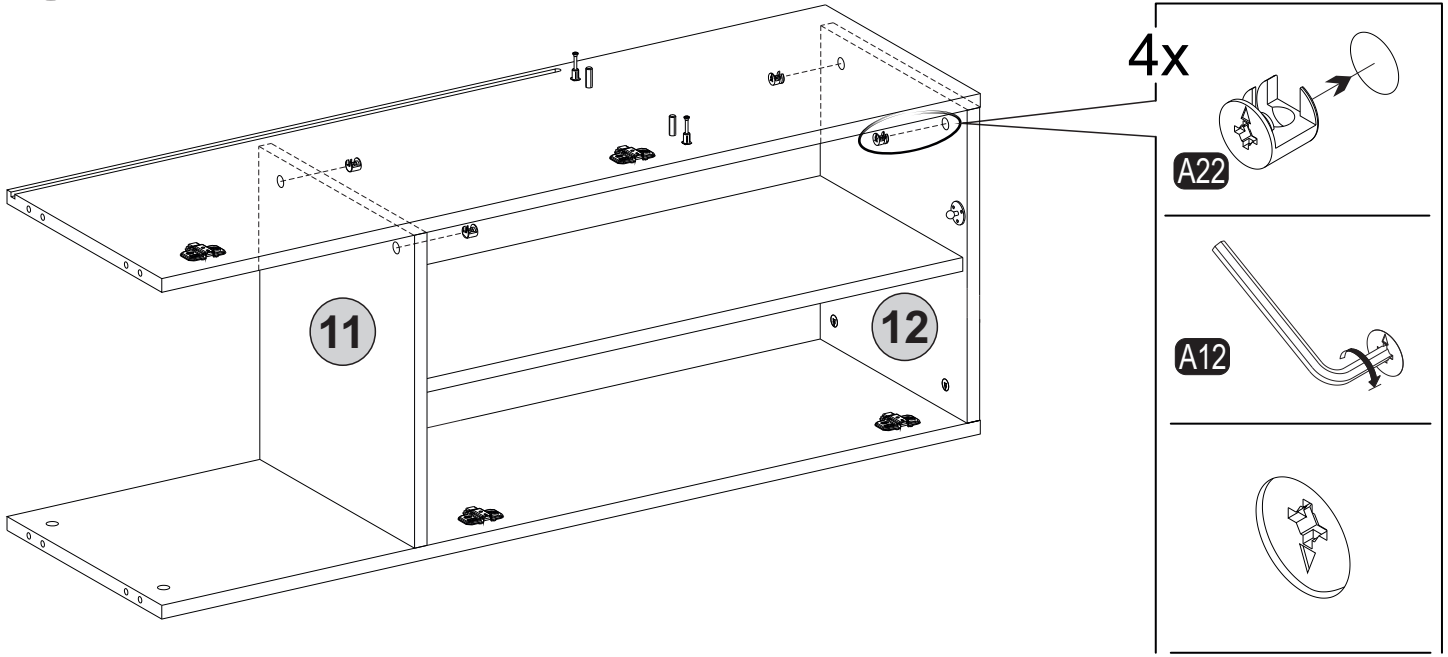
11. step



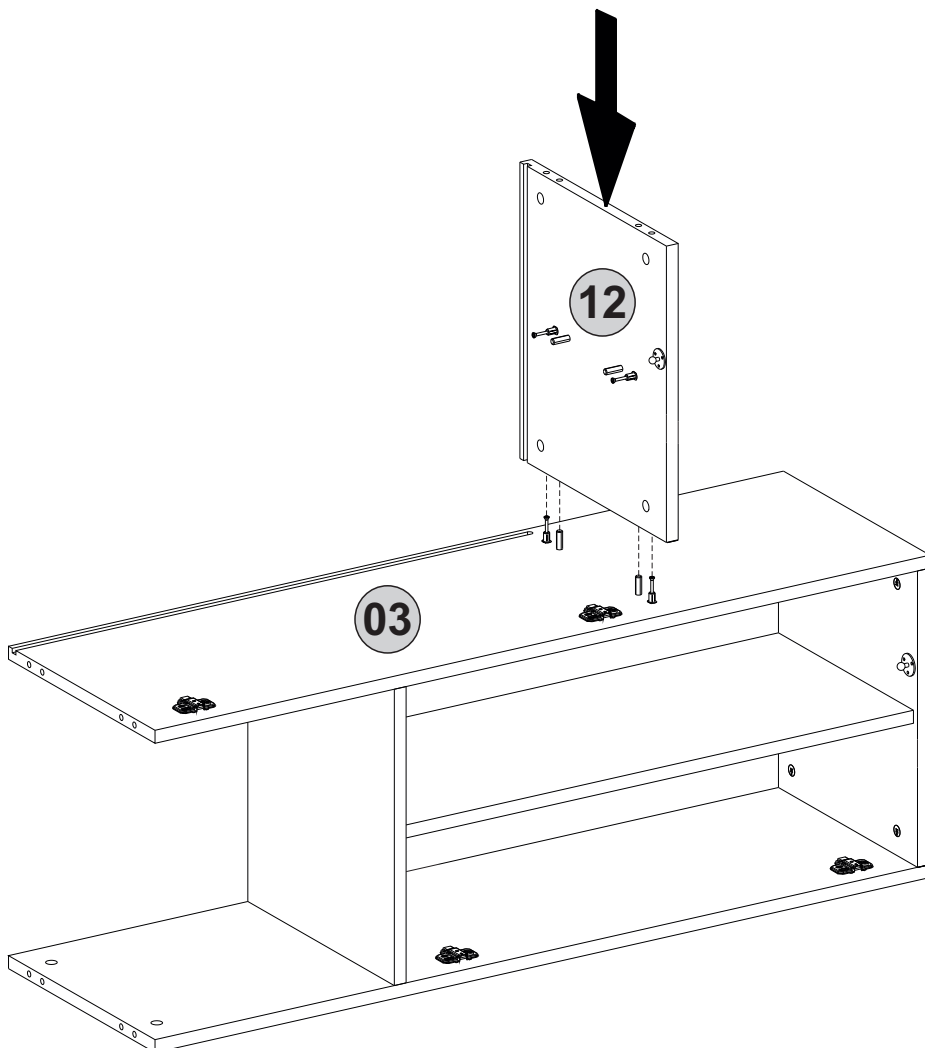
12. step



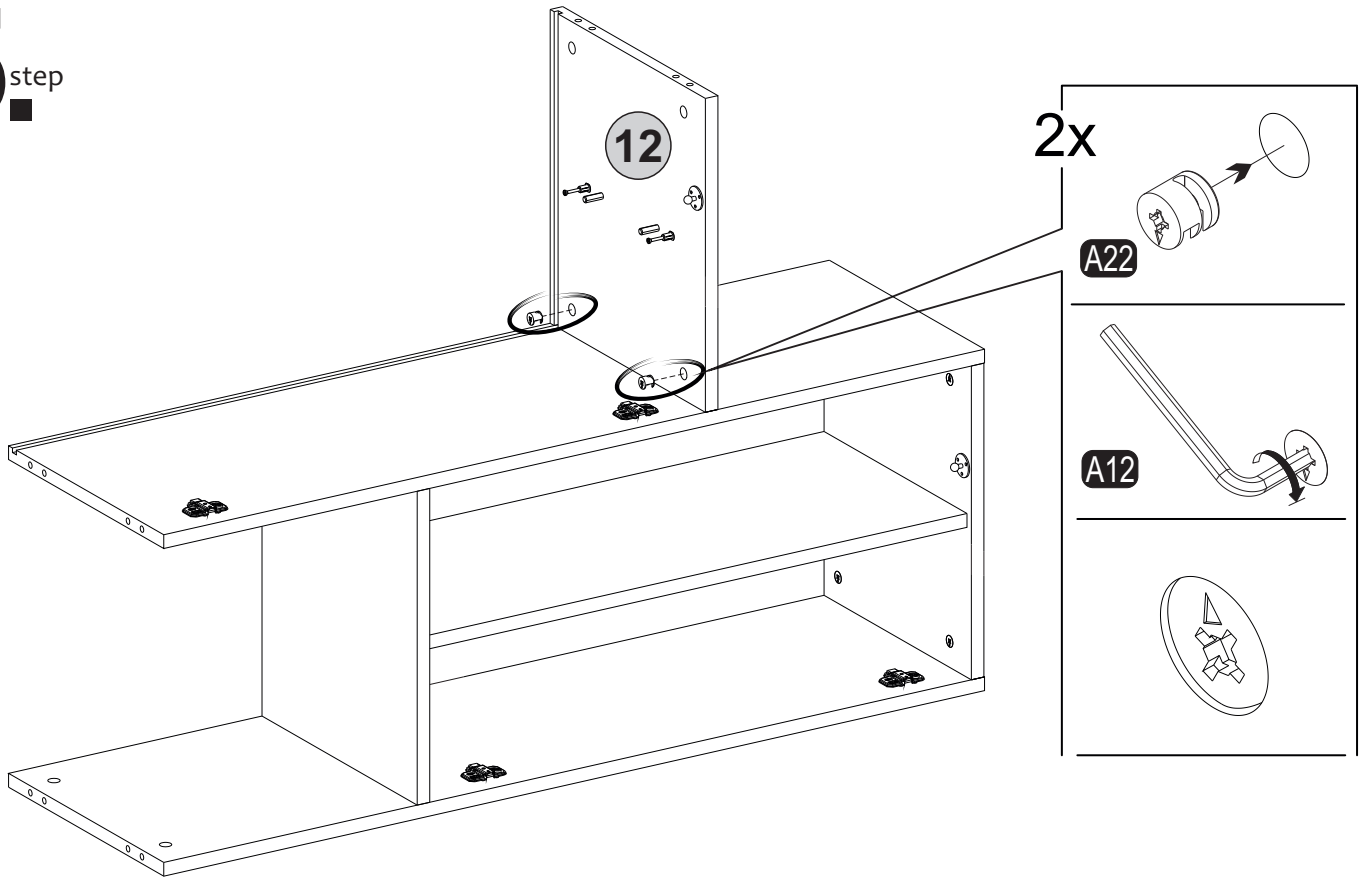
13._{step}



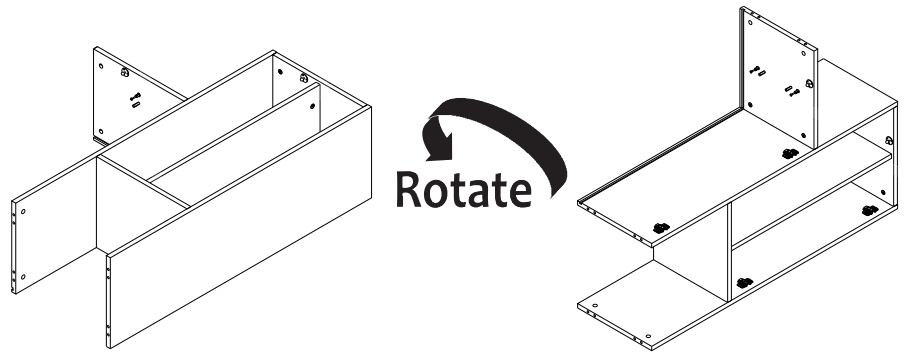
14._{step}



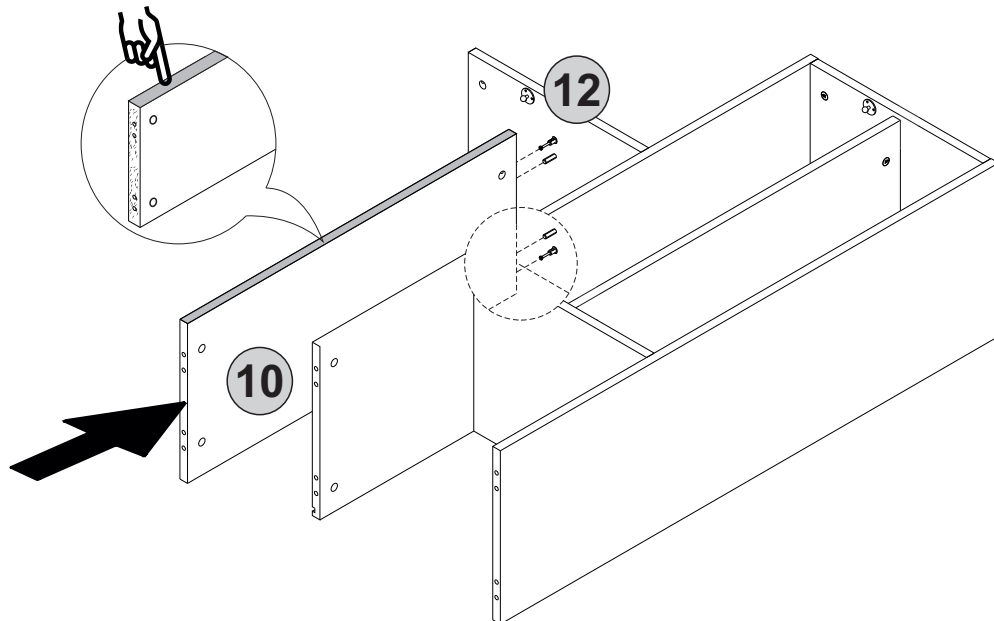
15.^{step}



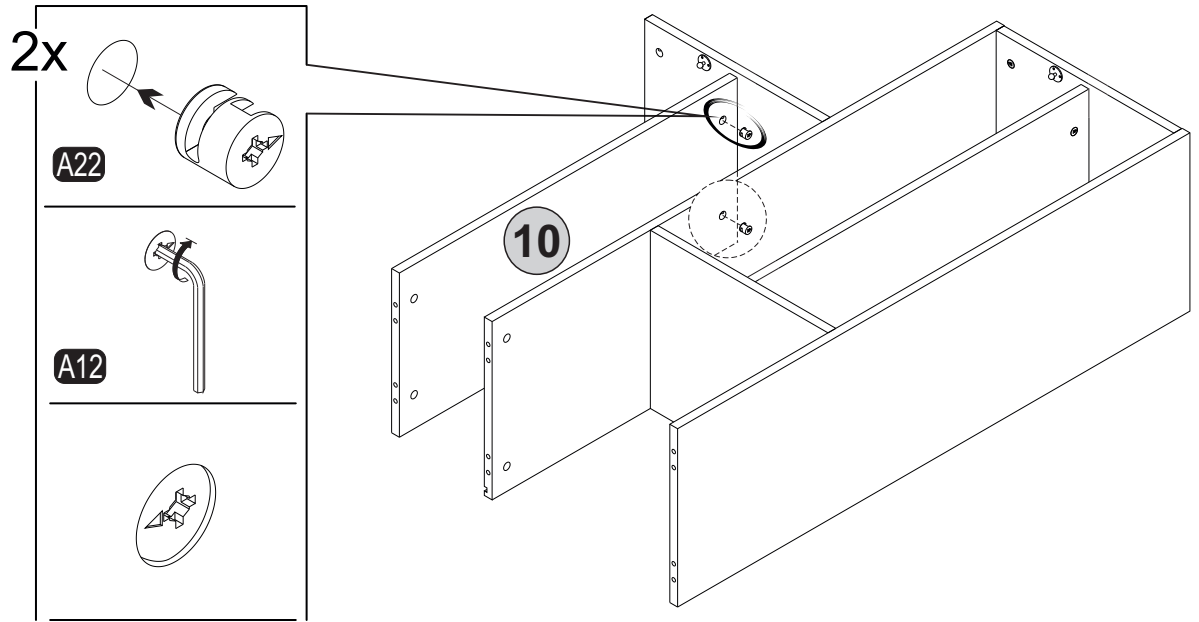
16.^{step}



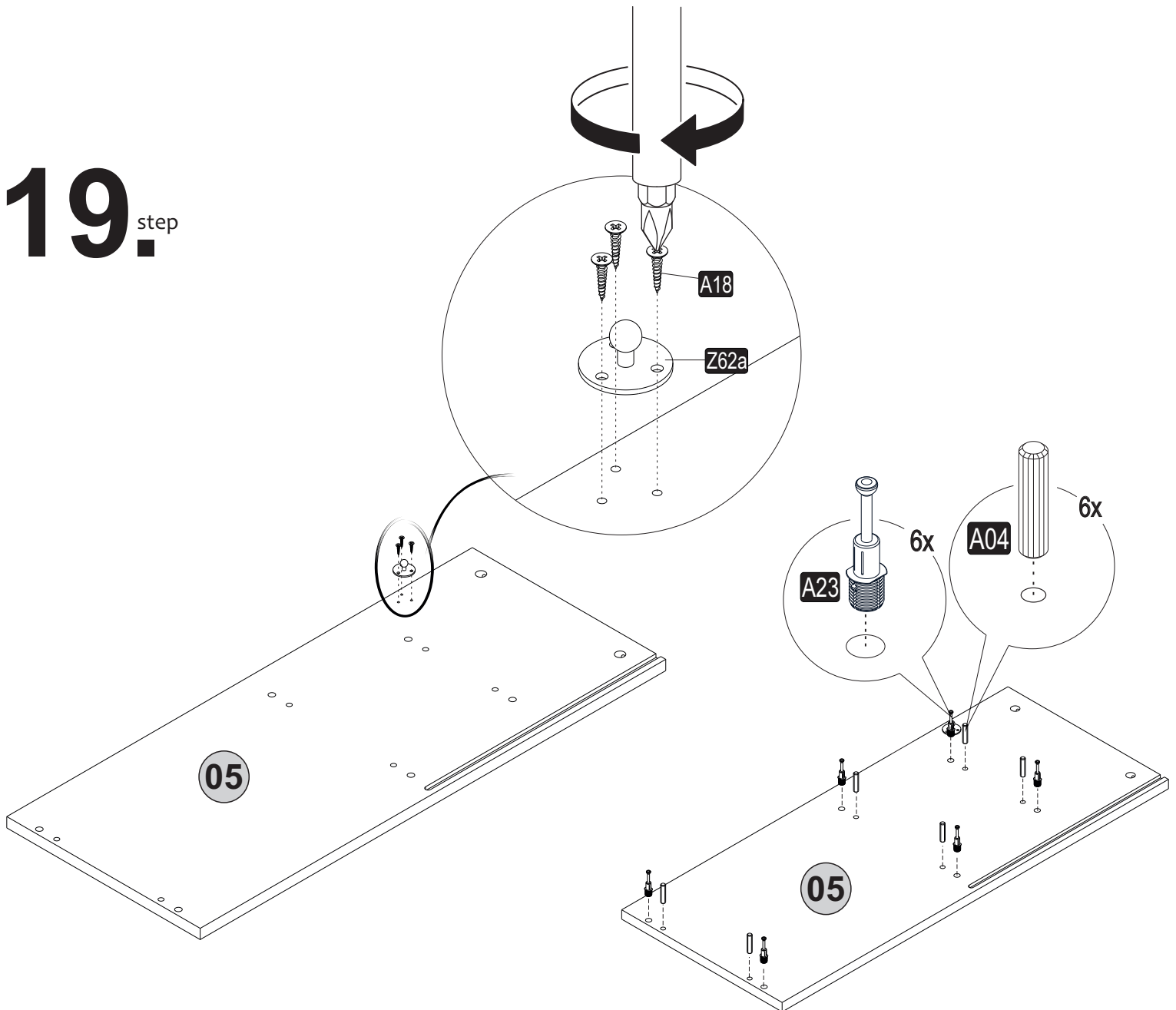
17.^{step}



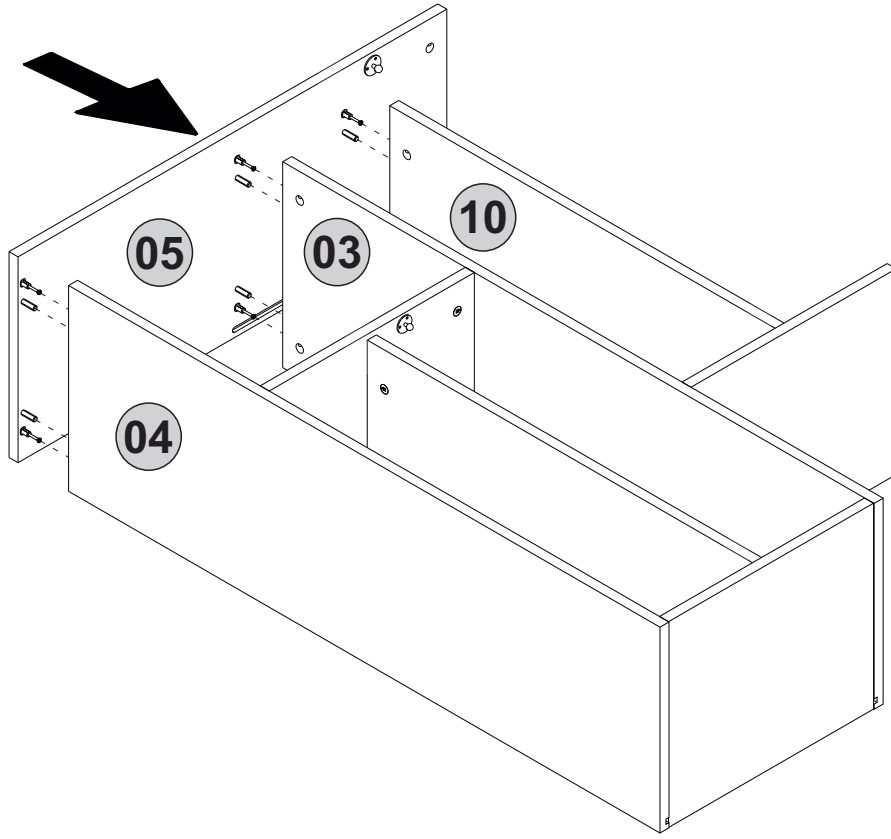
18._{step}



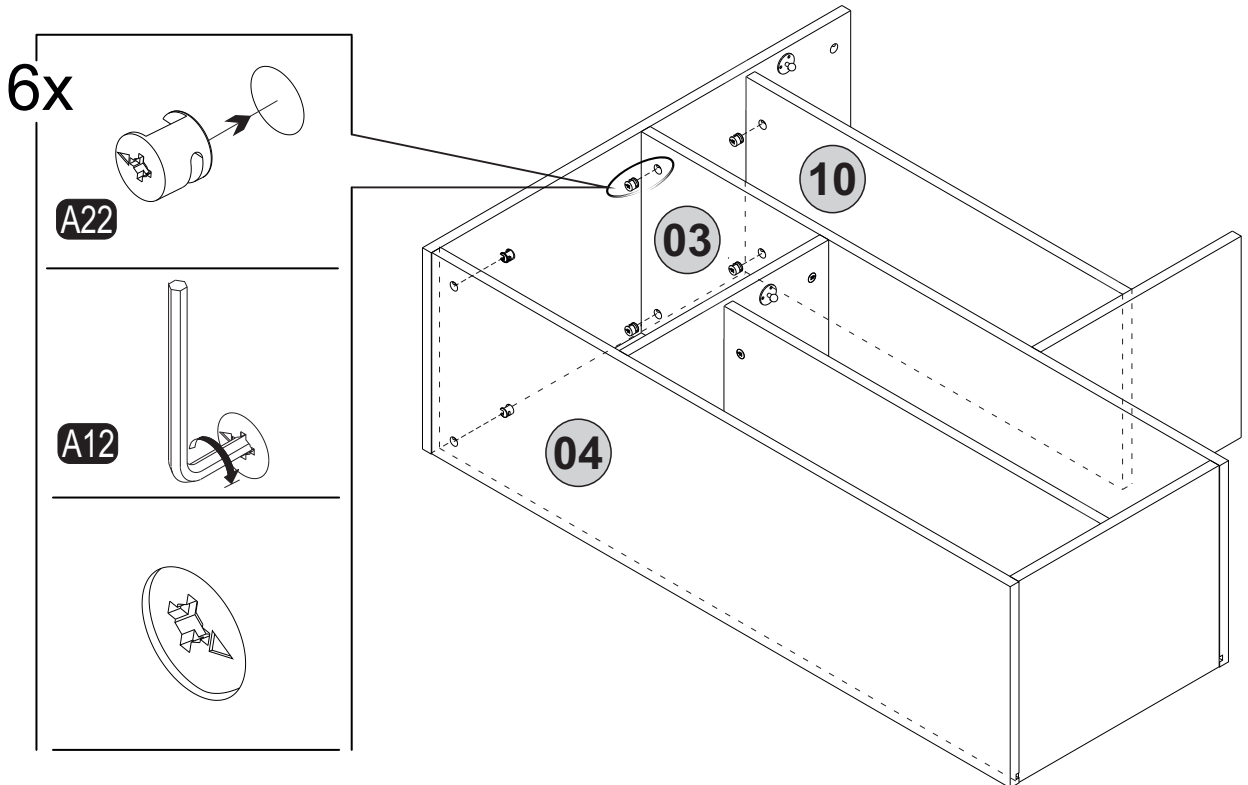
19._{step}



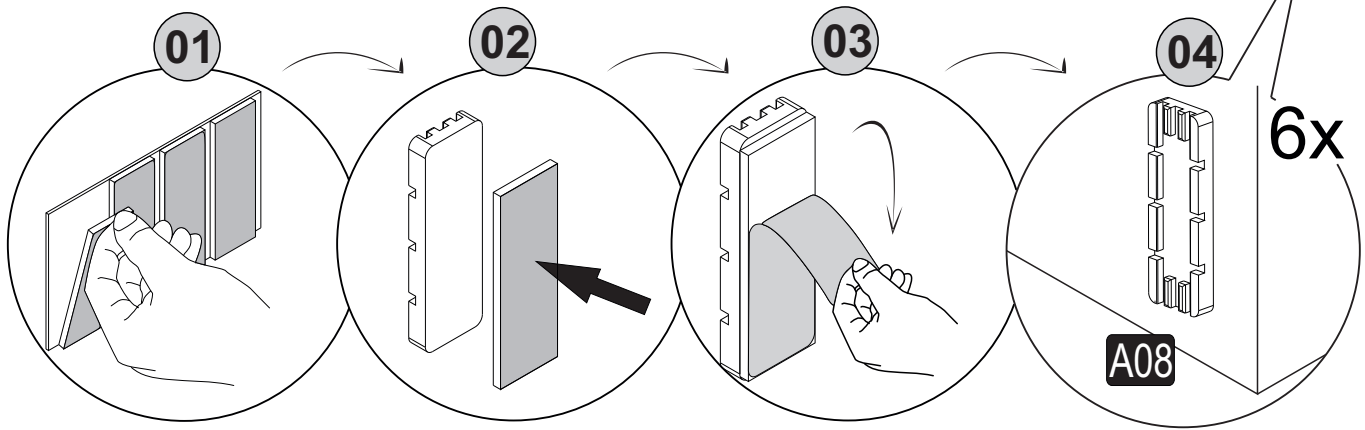
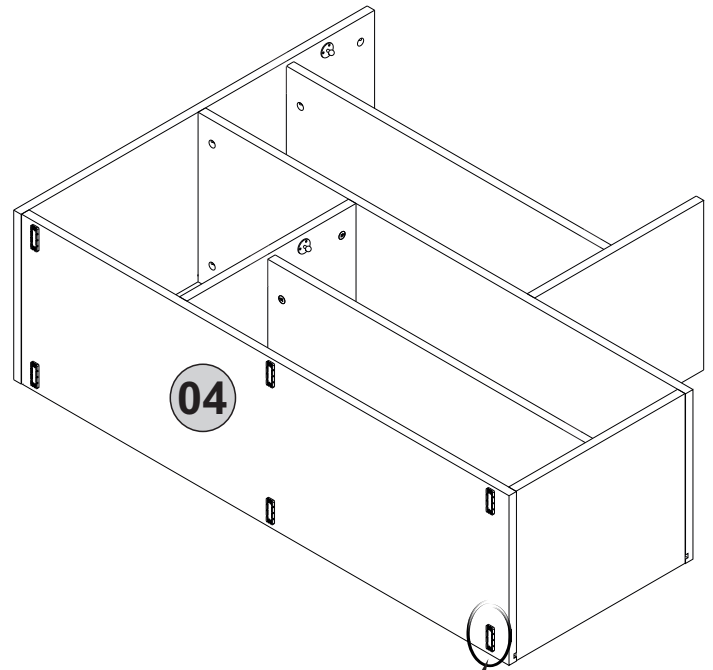
20.^{step}



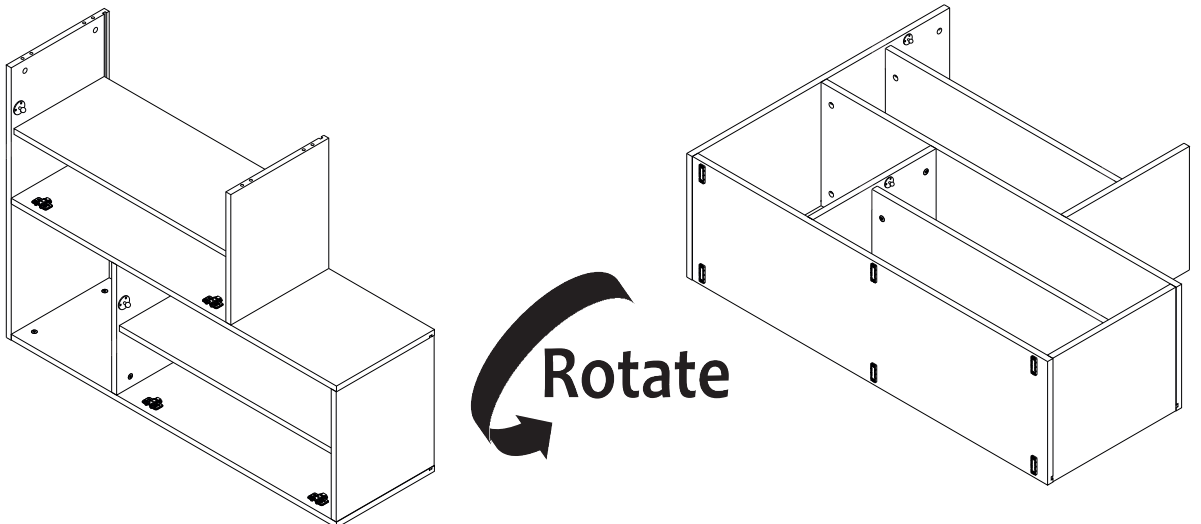
21.^{step}



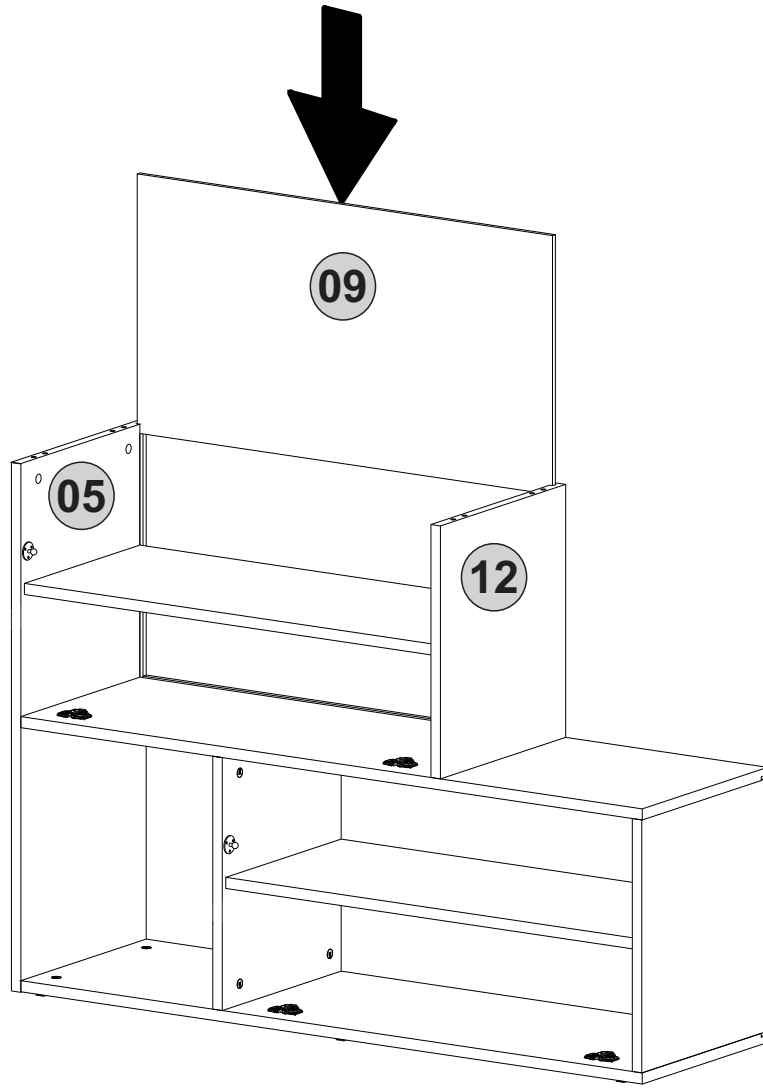
22.^{step}



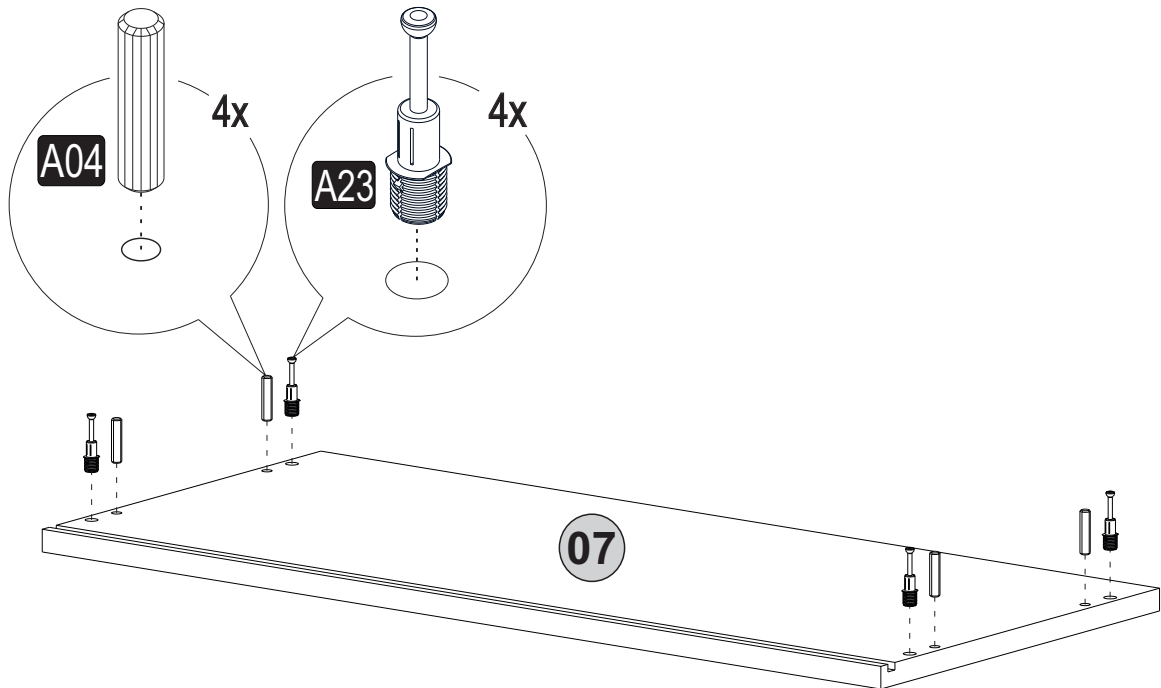
23.^{step}



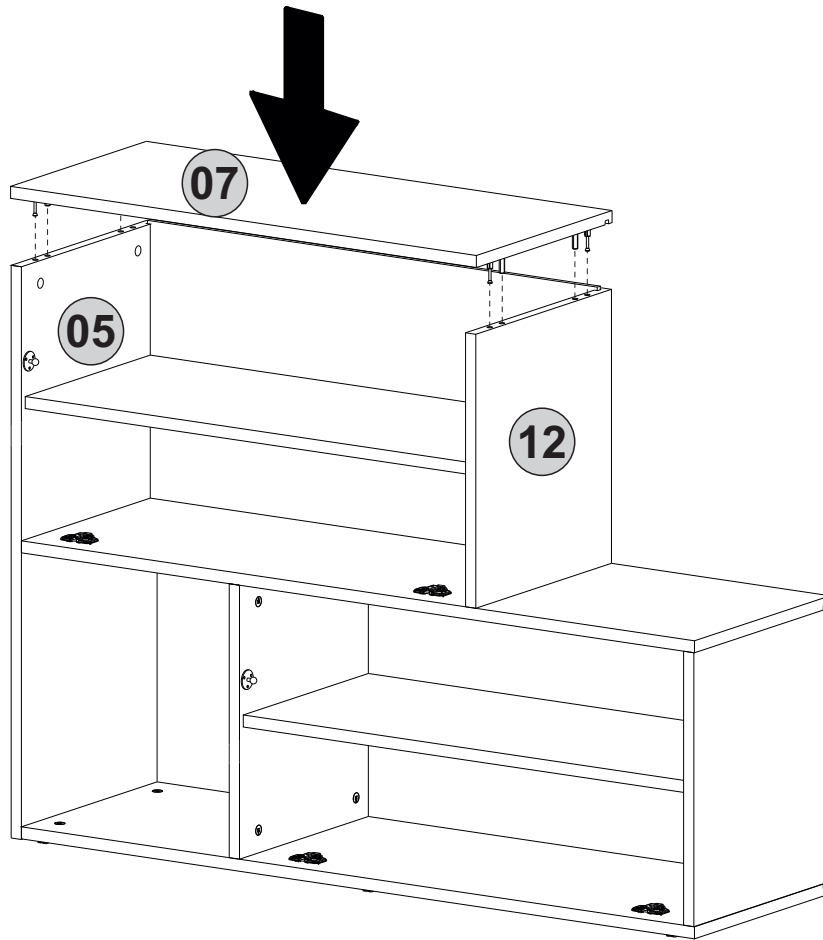
24.^{step}



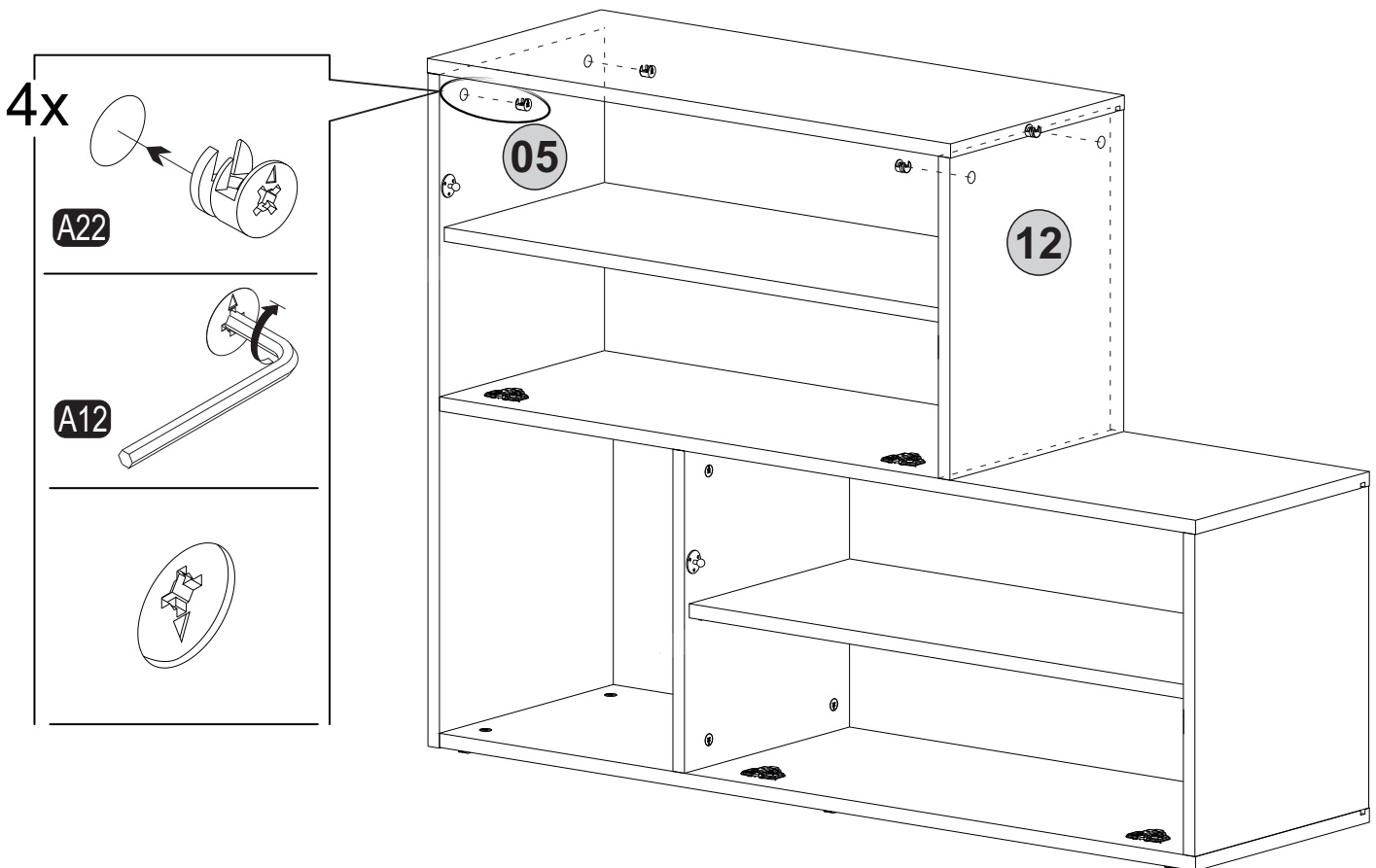
25.^{step}



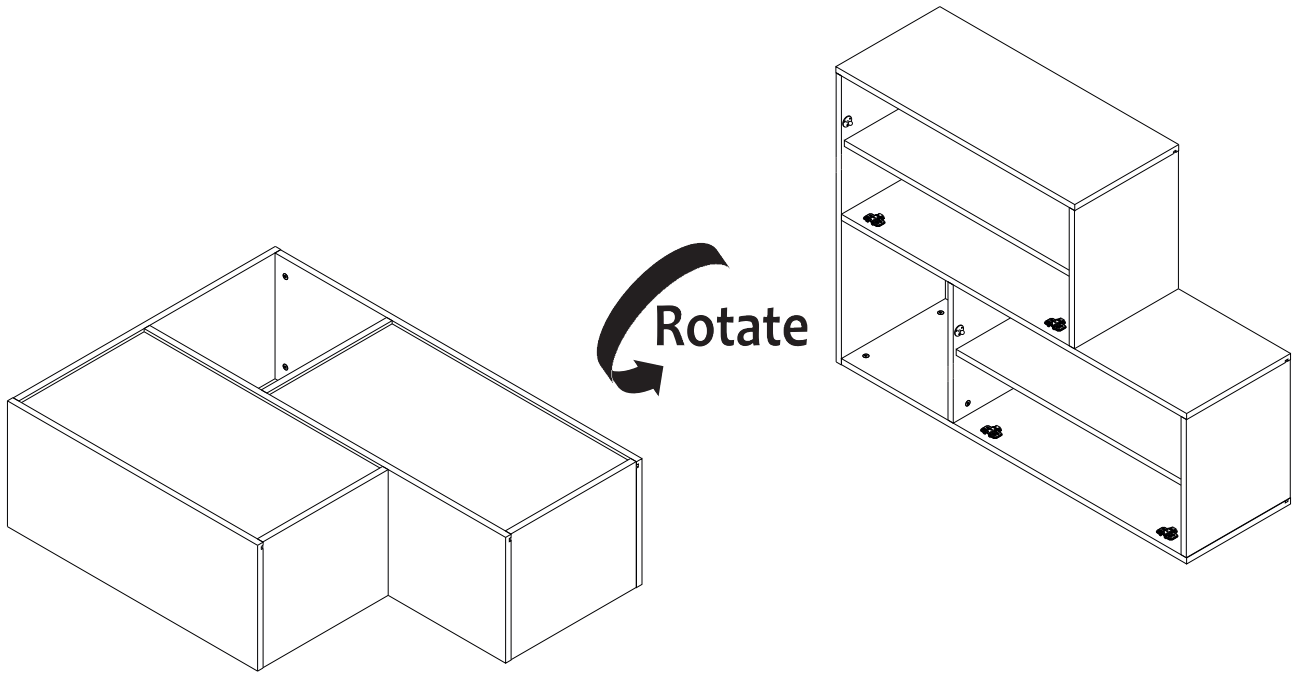
26.^{step}



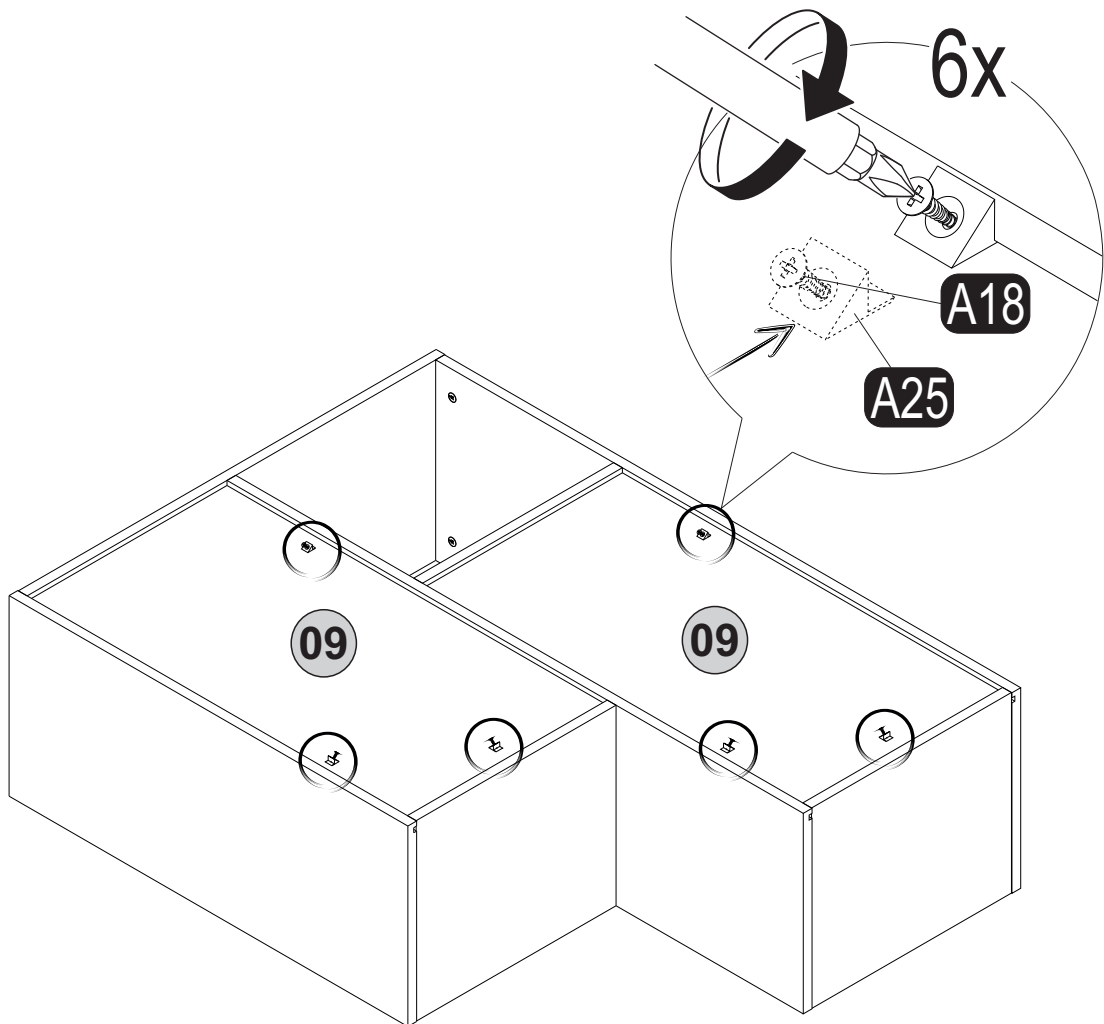
27.^{step}



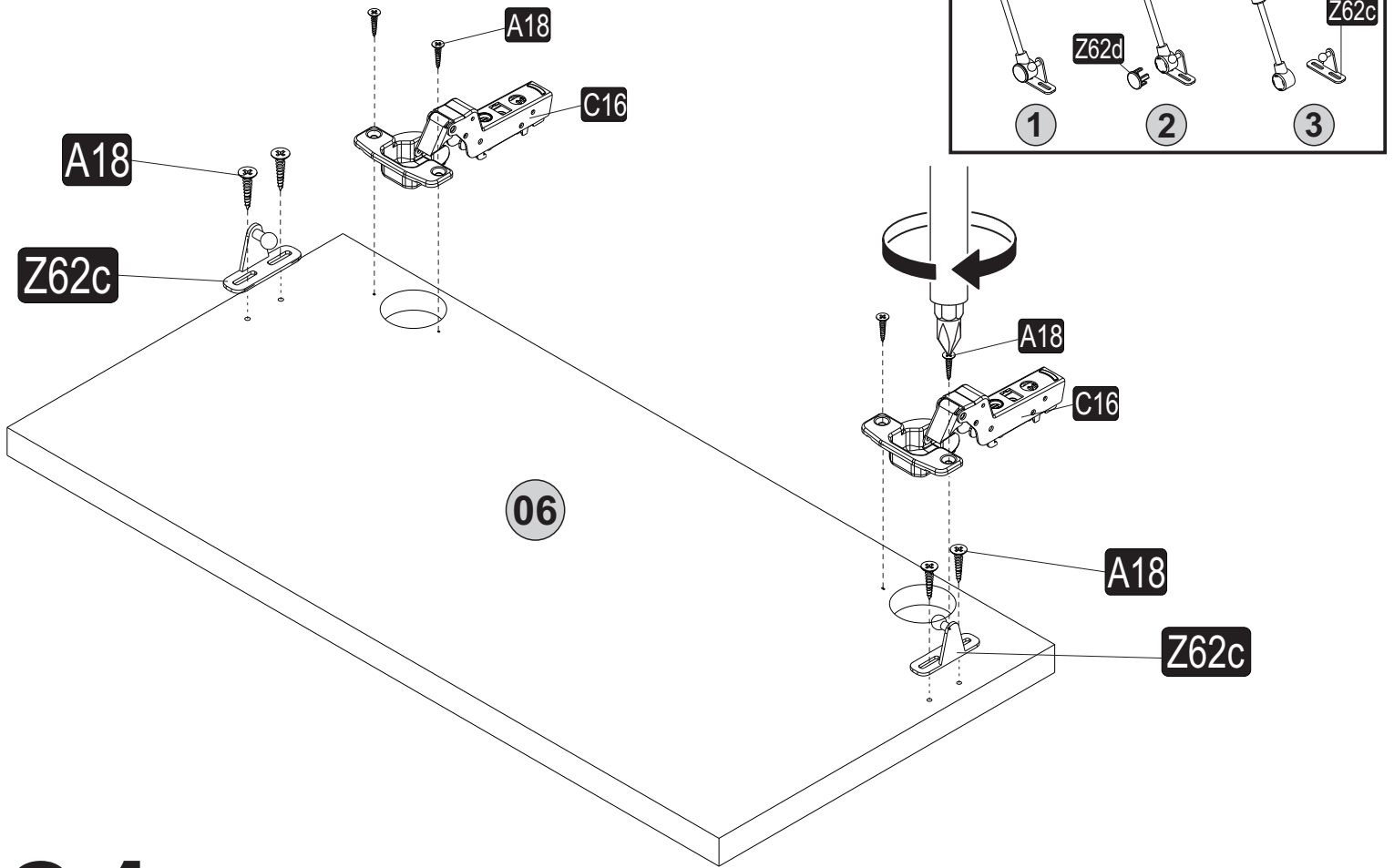
28.^{step}



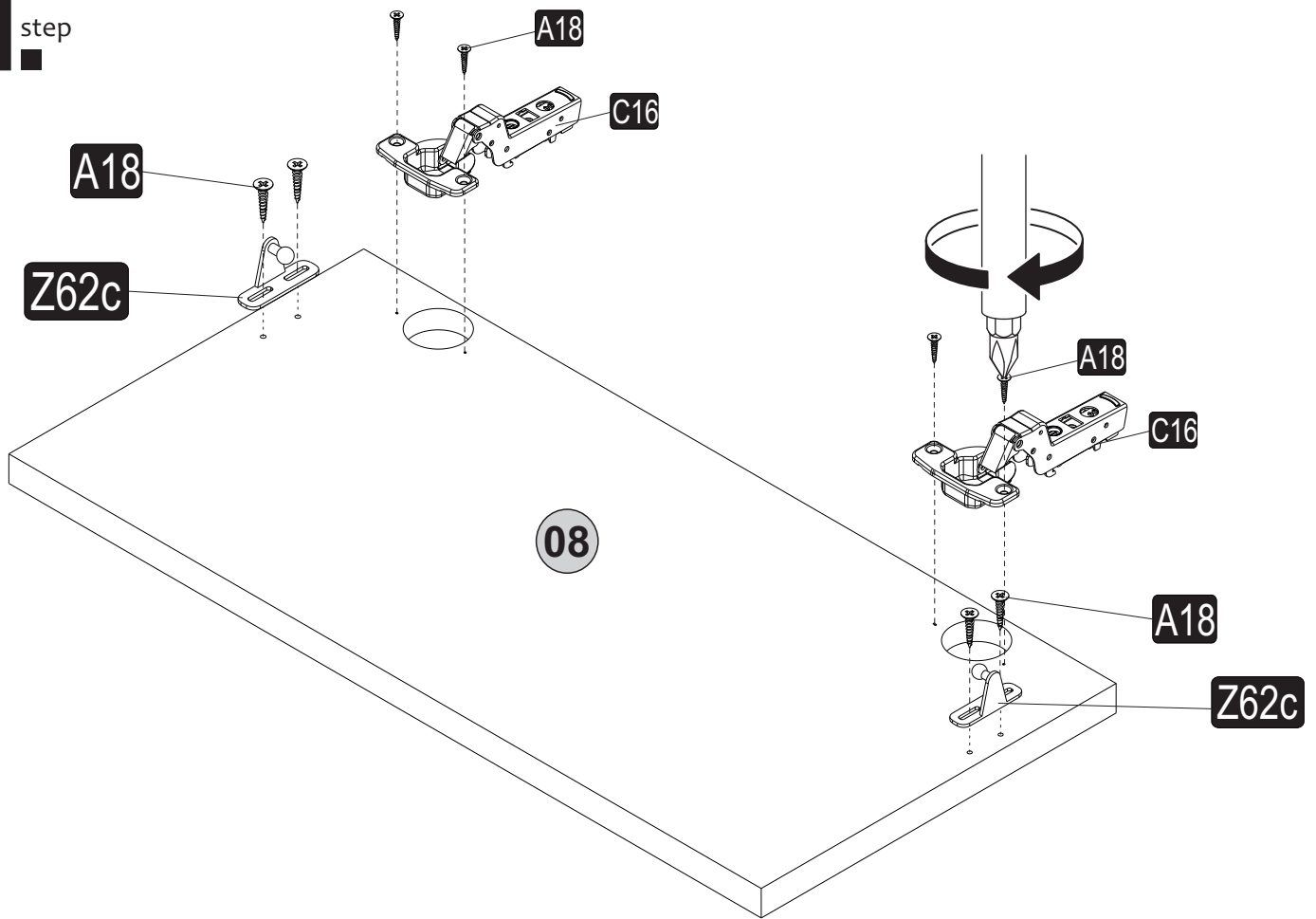
29.^{step}



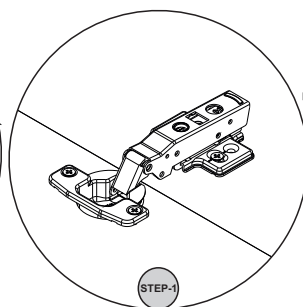
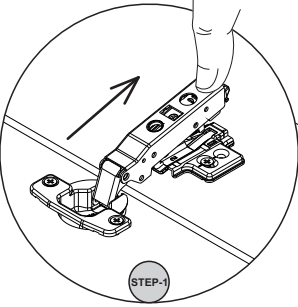
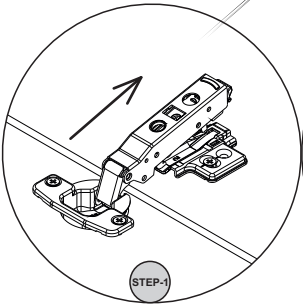
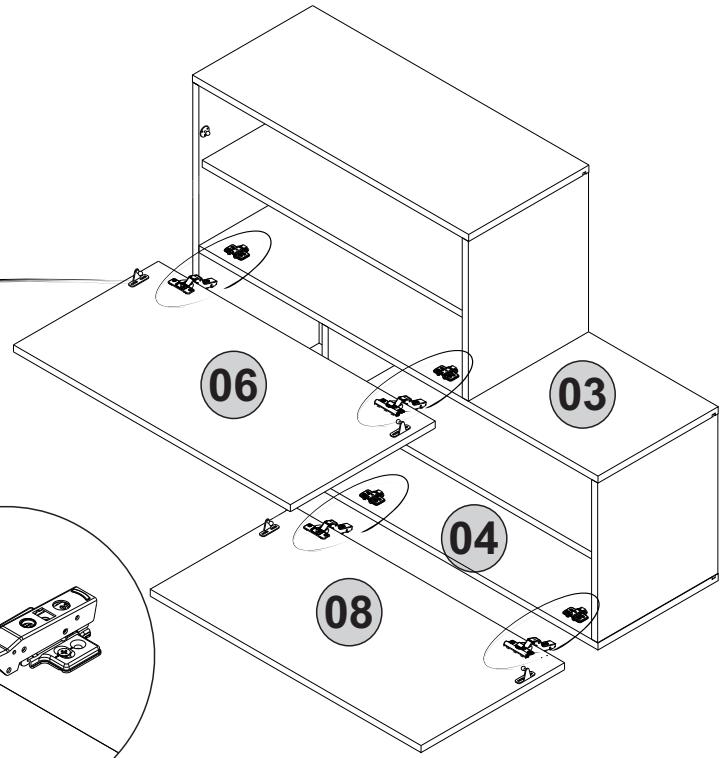
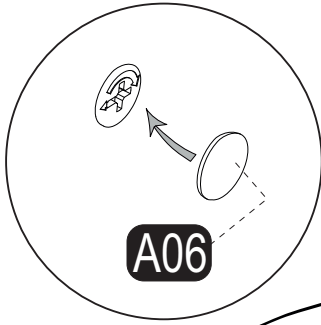
30.^{step}



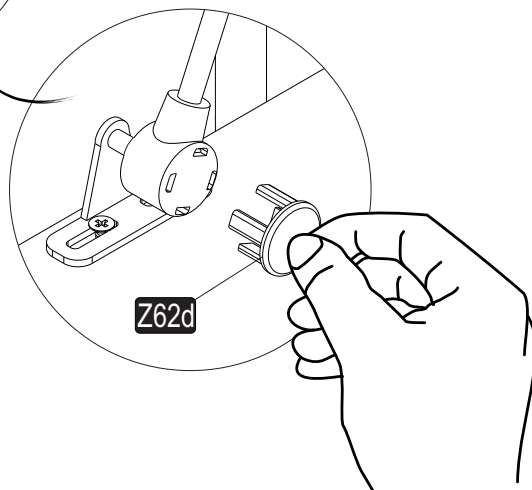
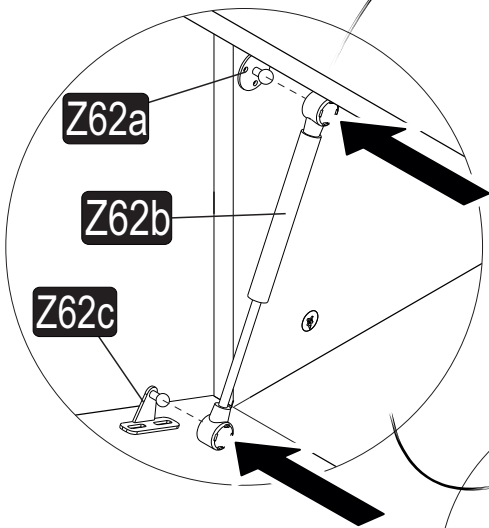
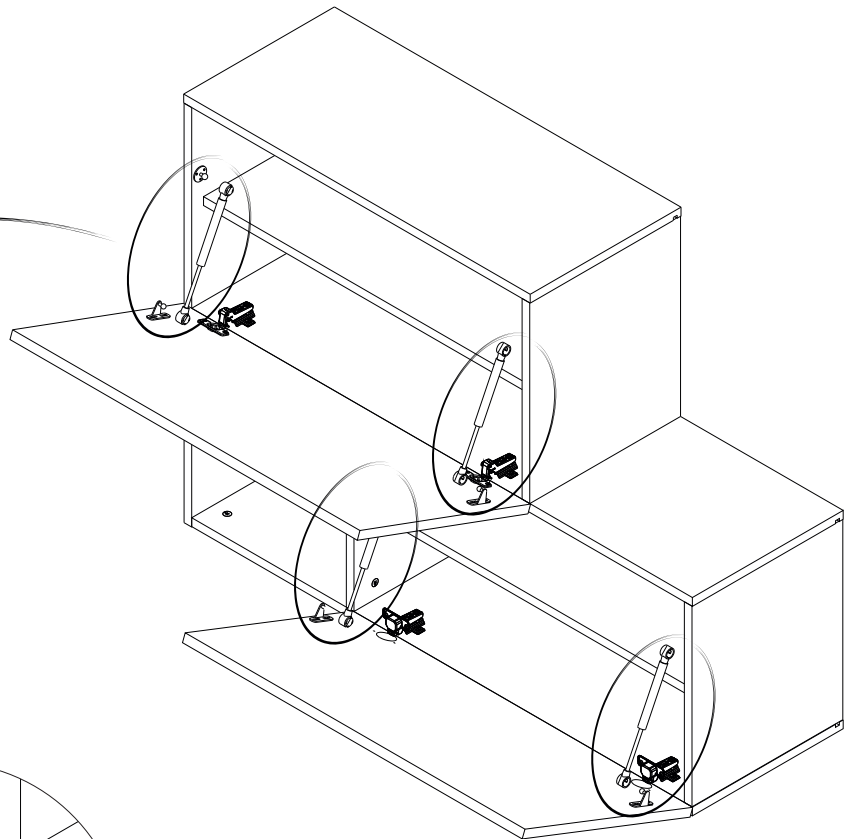
31.^{step}



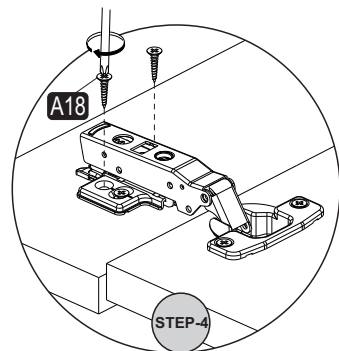
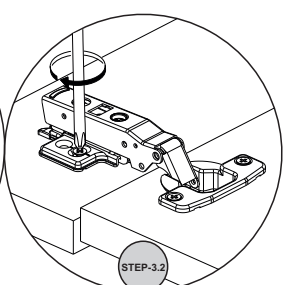
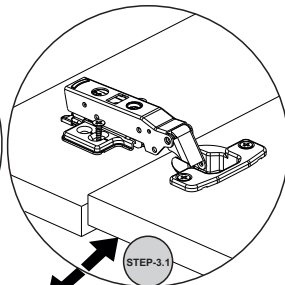
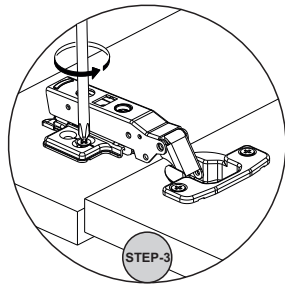
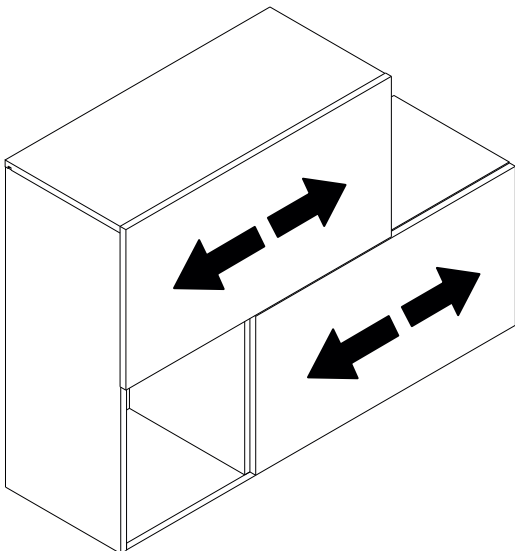
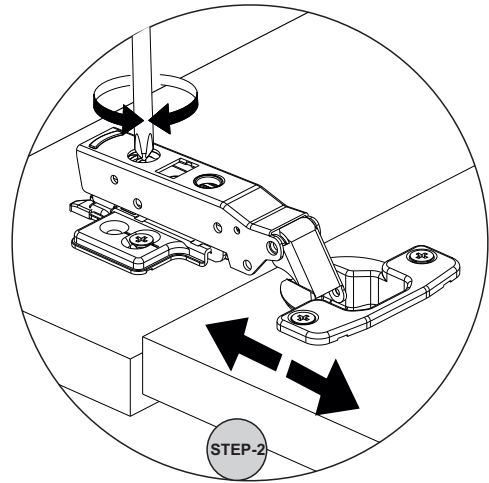
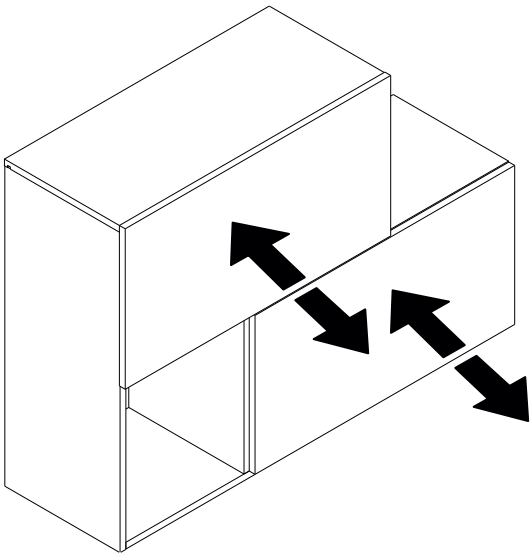
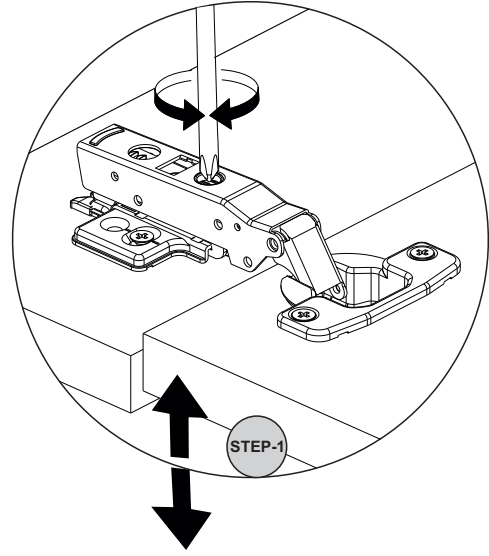
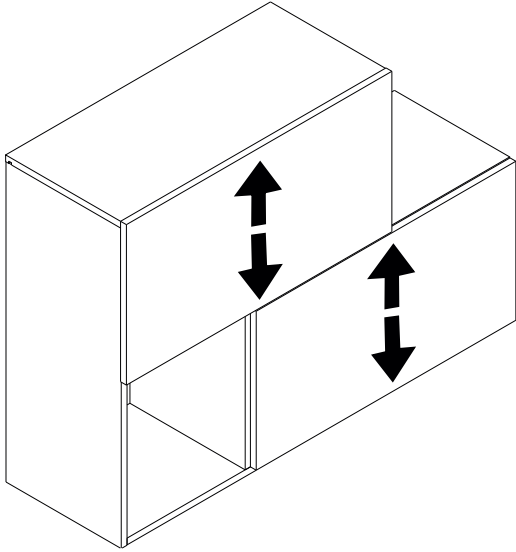
32.^{step}



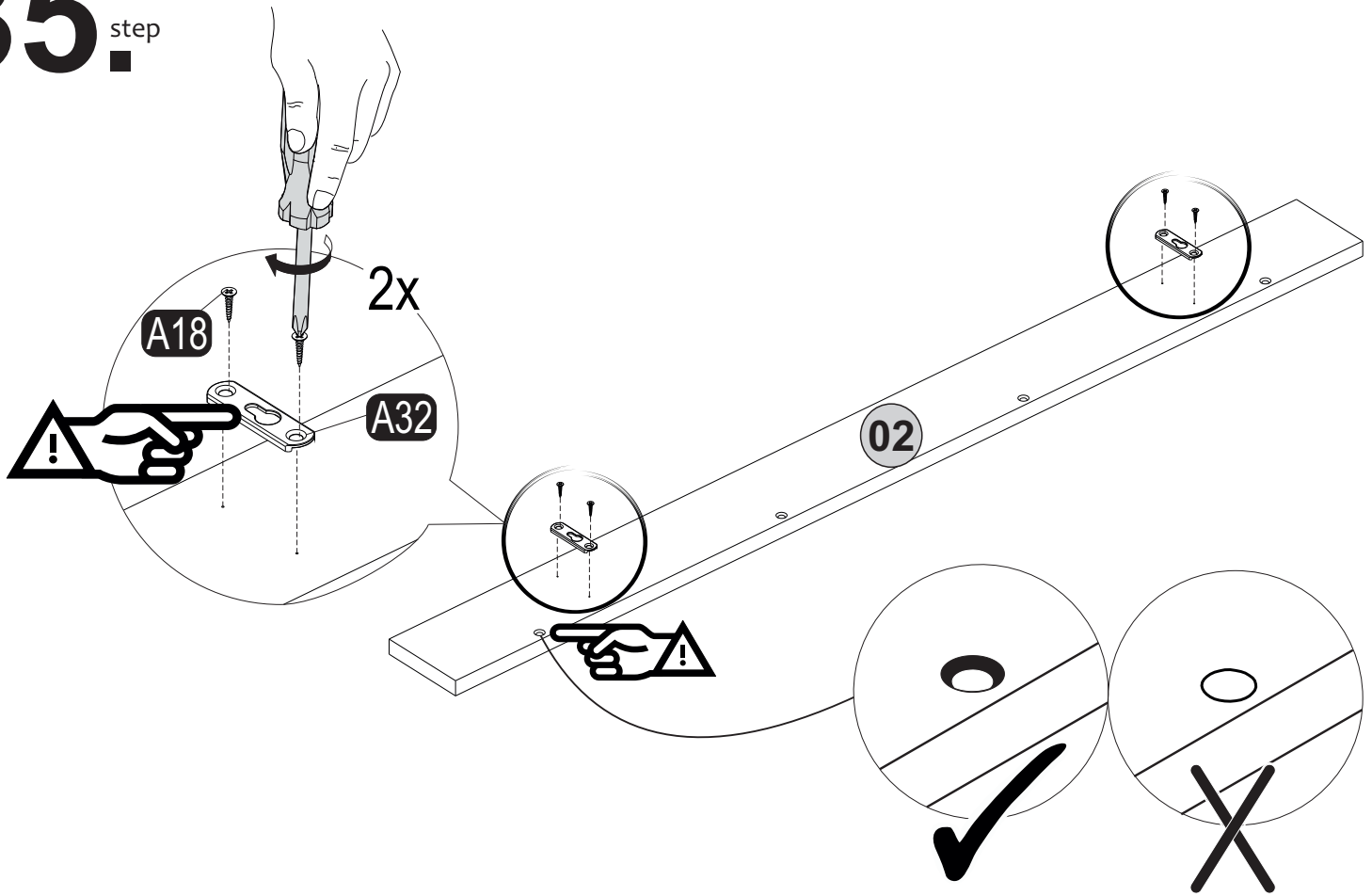
33.^{step}



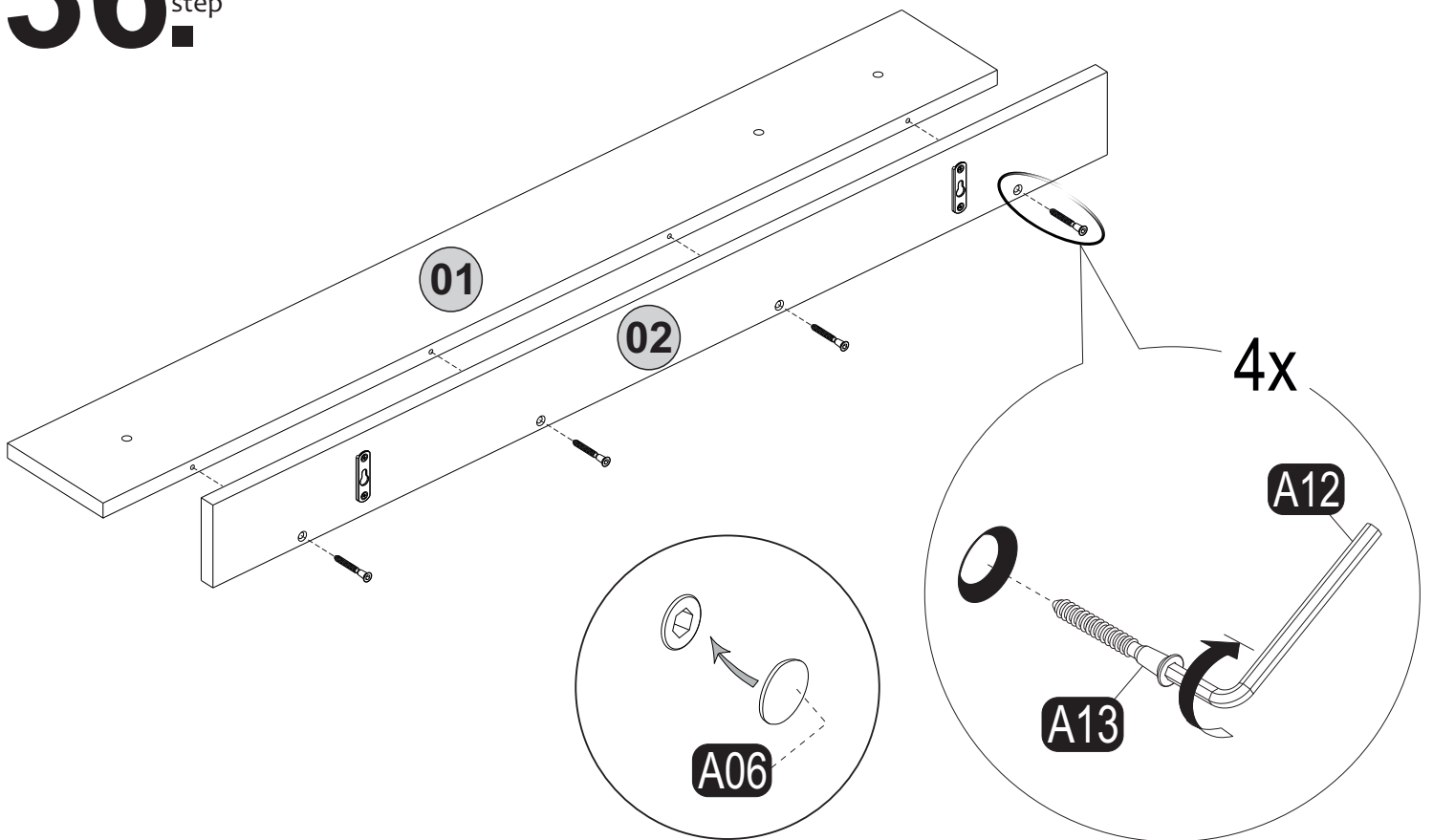
34_{step}



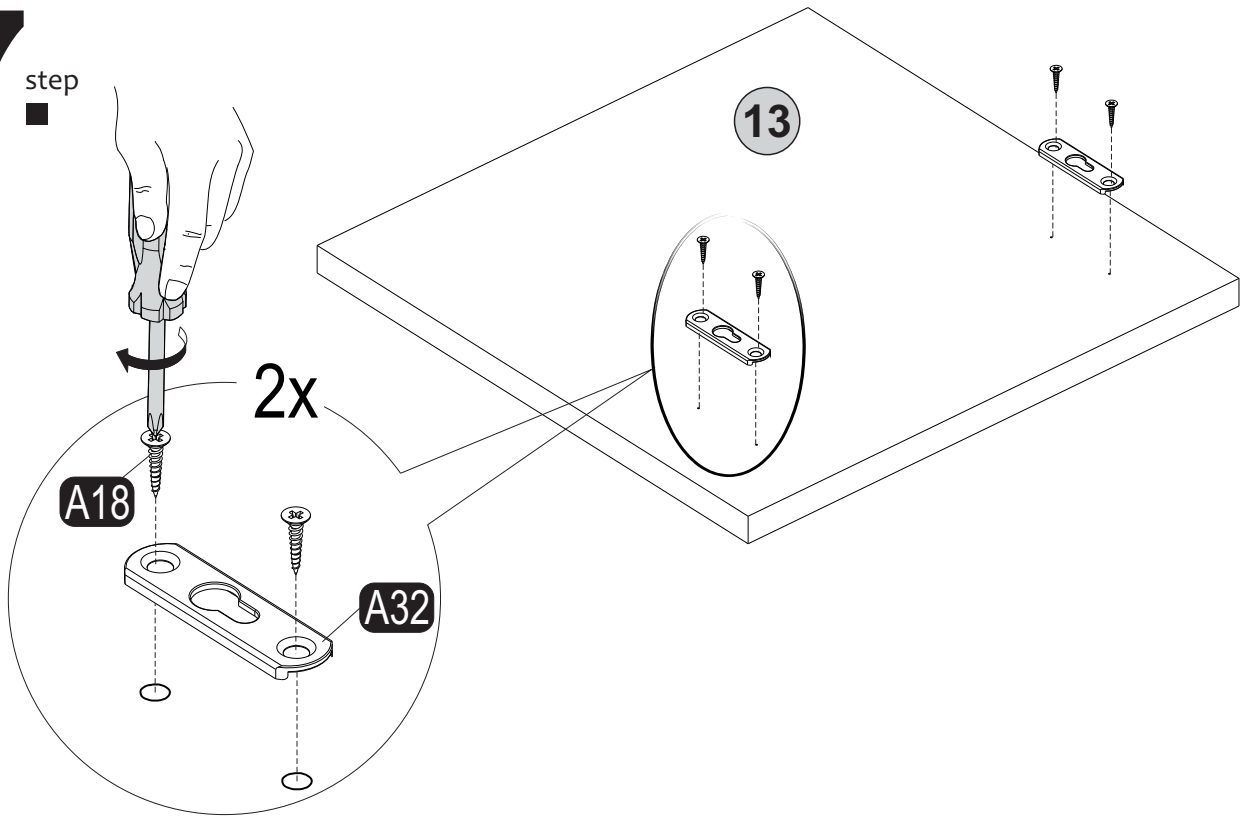
35_{step}



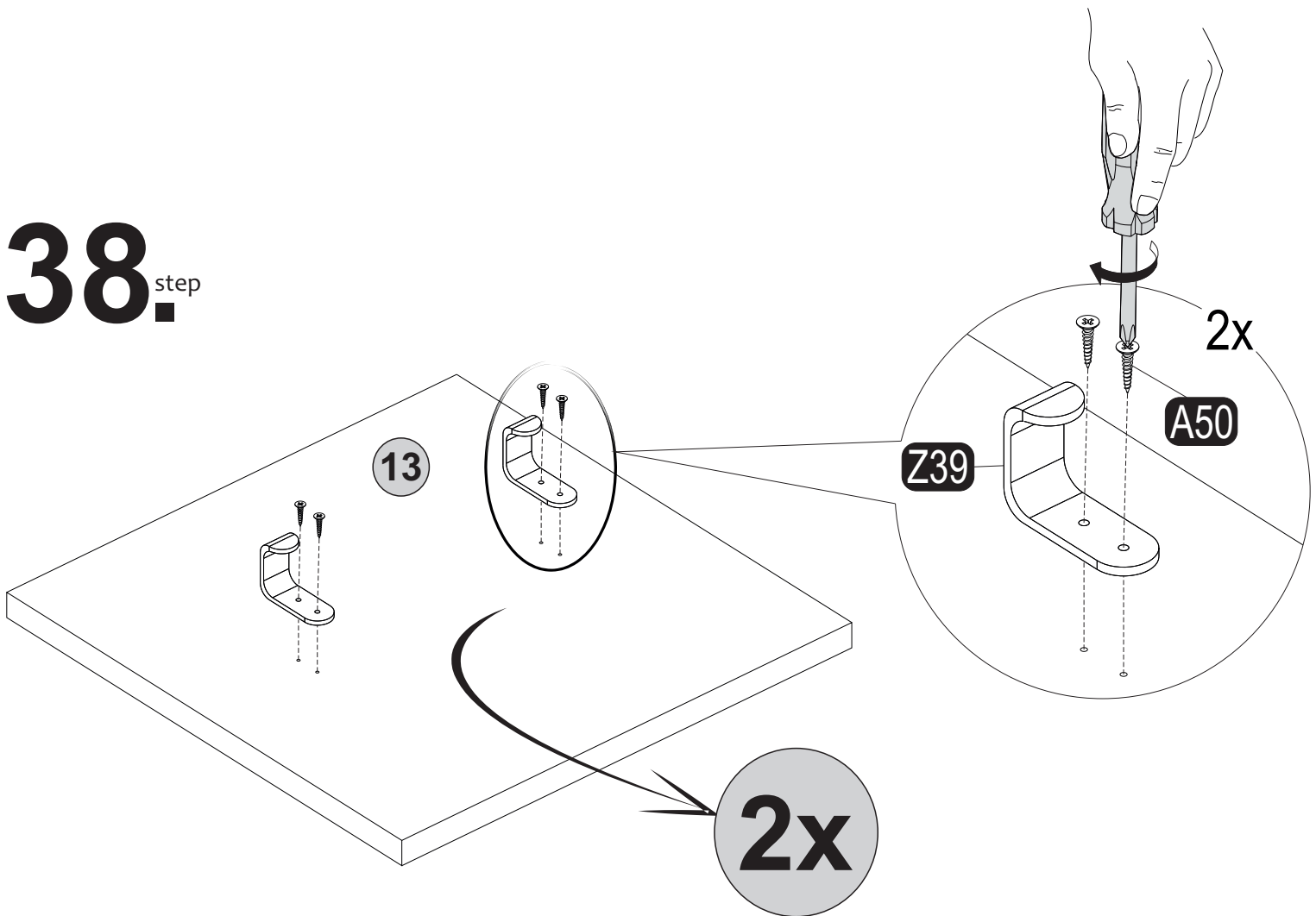
36_{step}



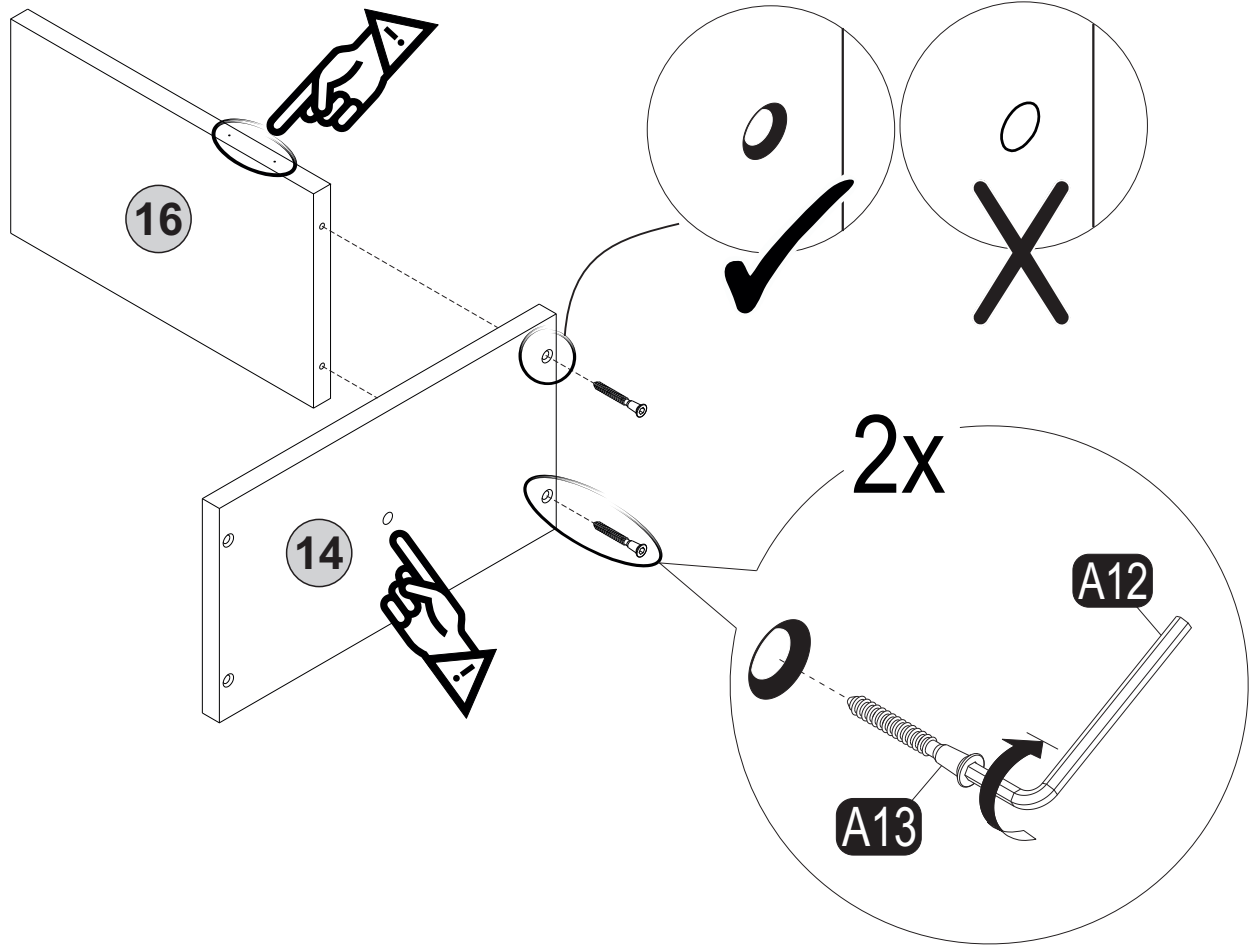
37. step



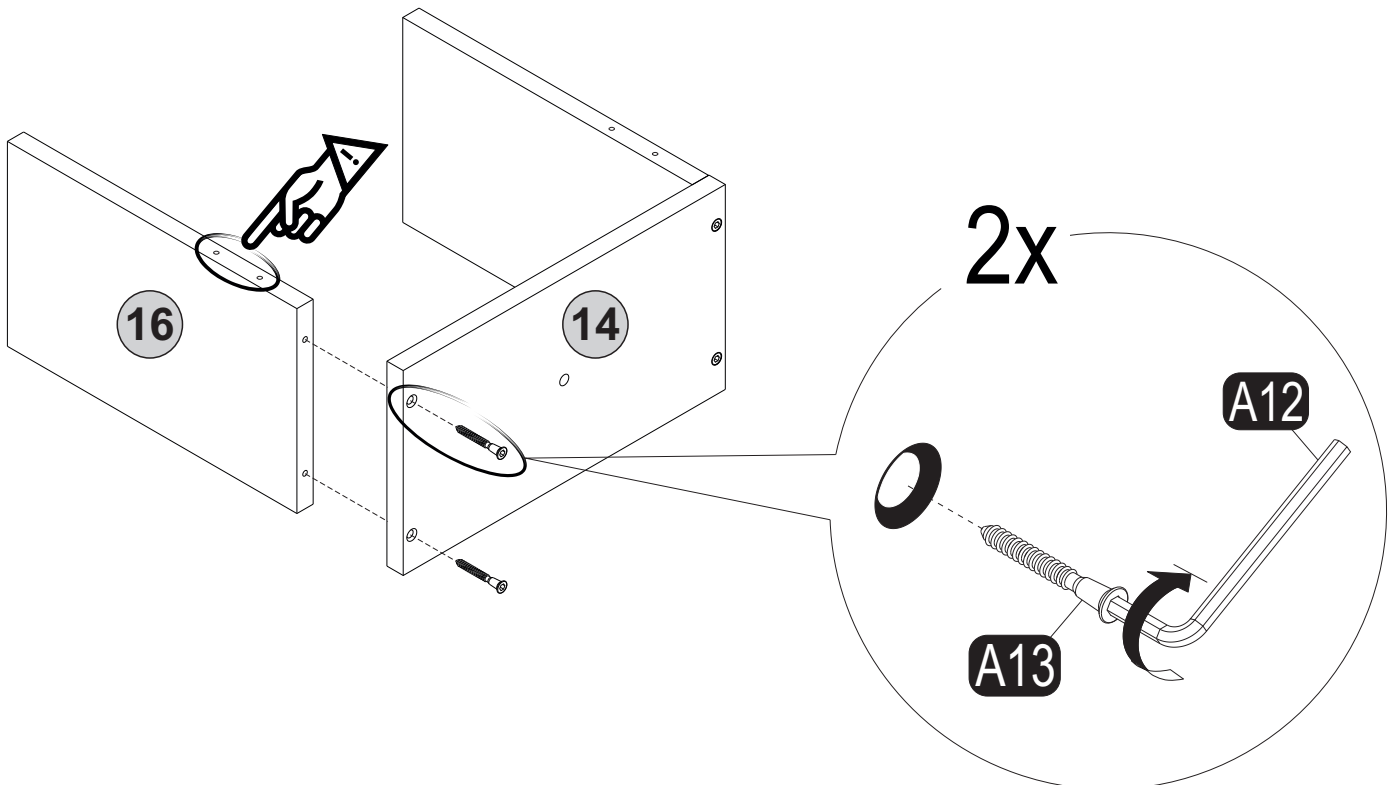
38. step



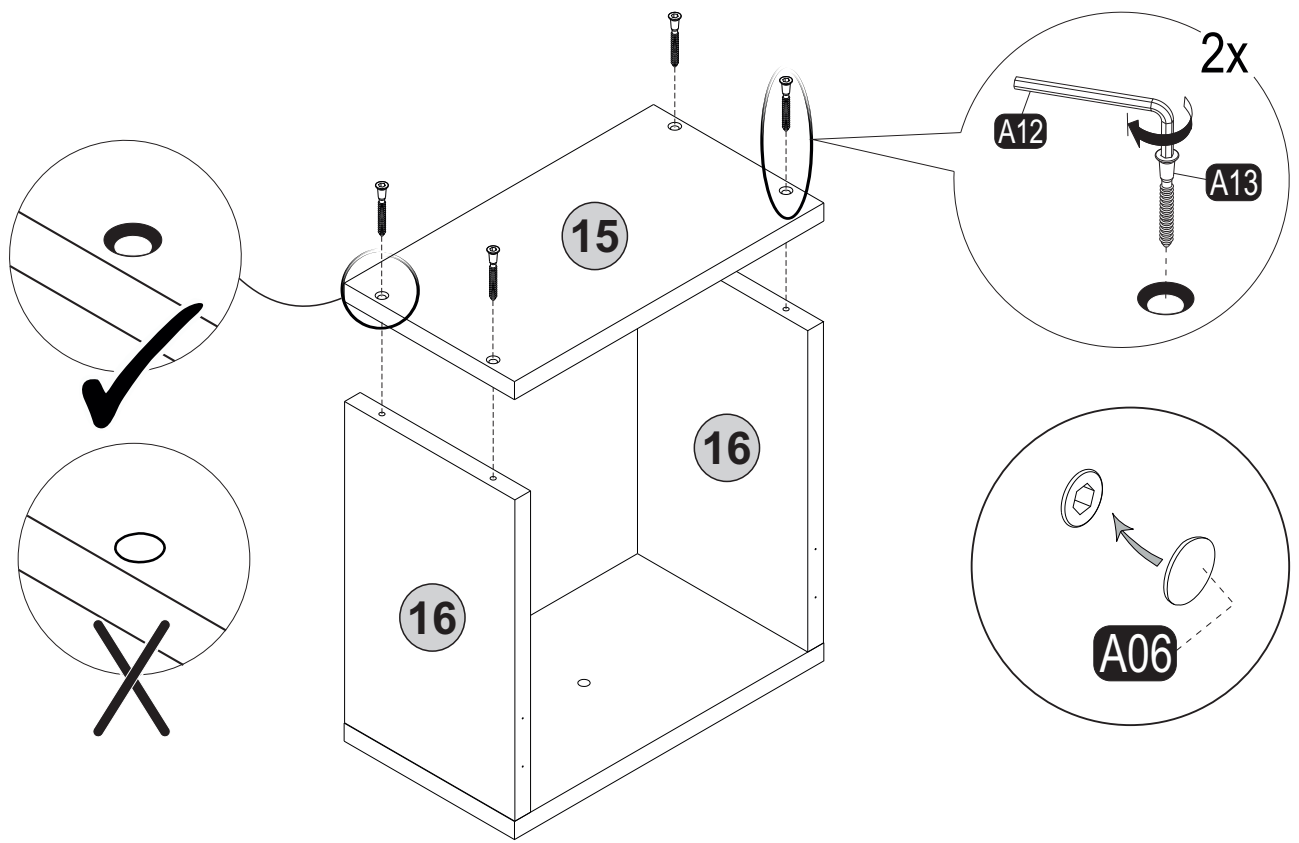
39^{step}



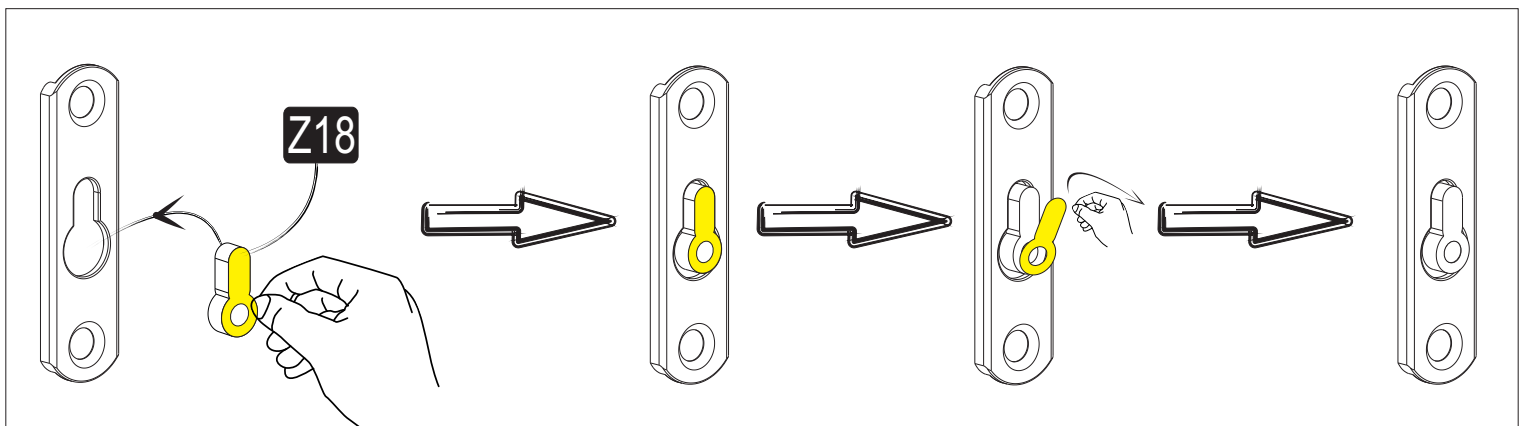
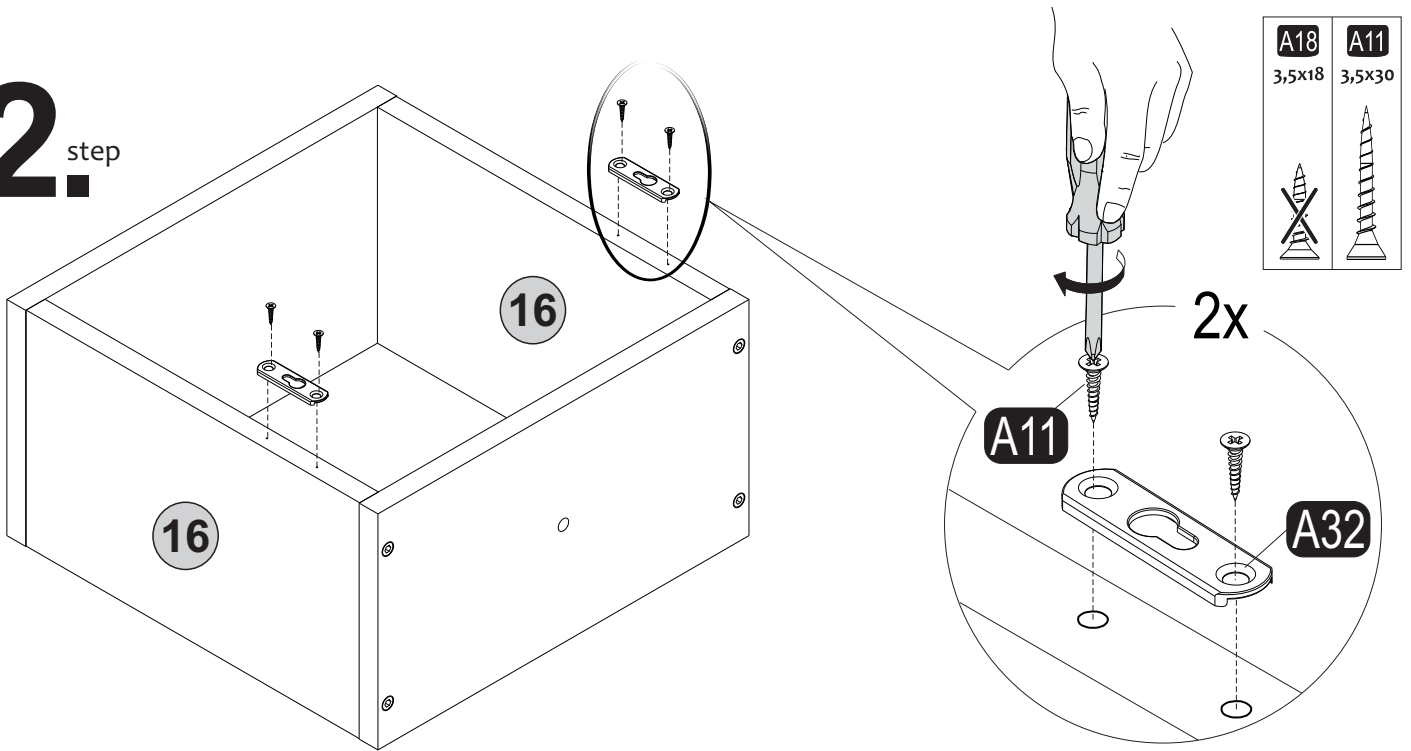
40^{step}



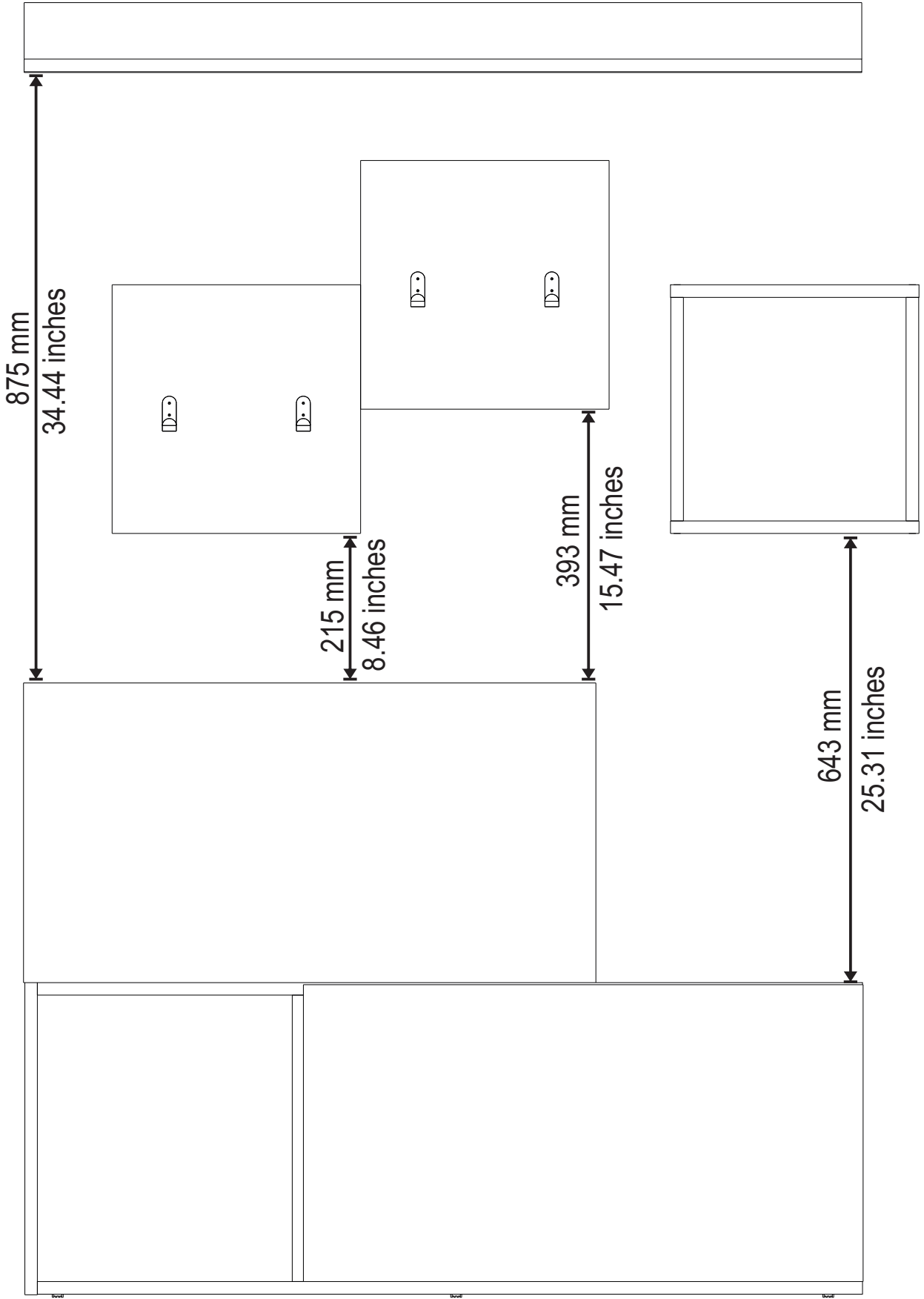
41. step



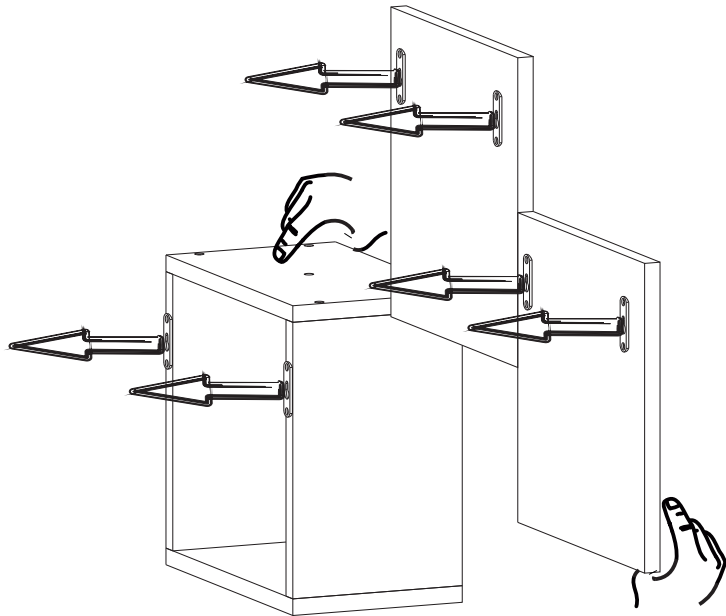
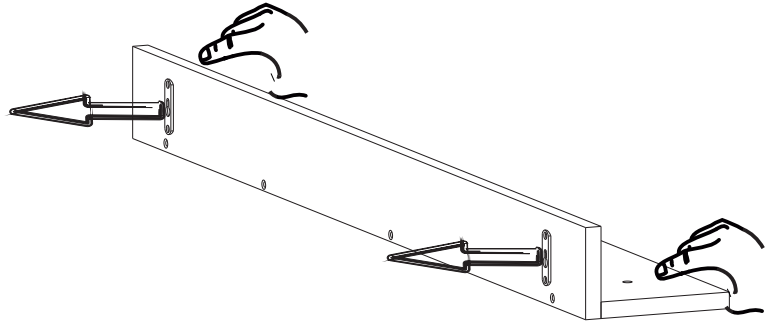
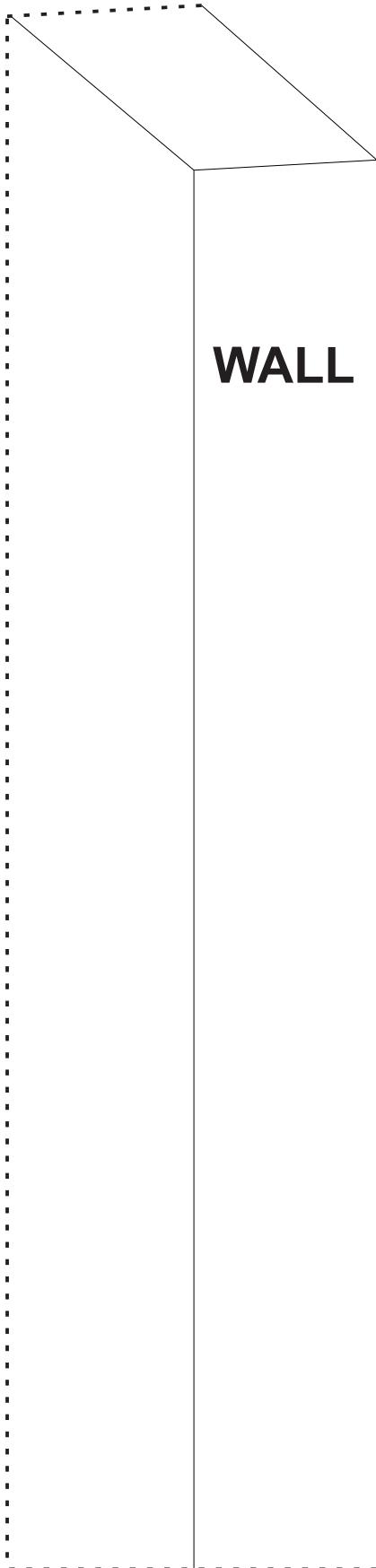
42. step



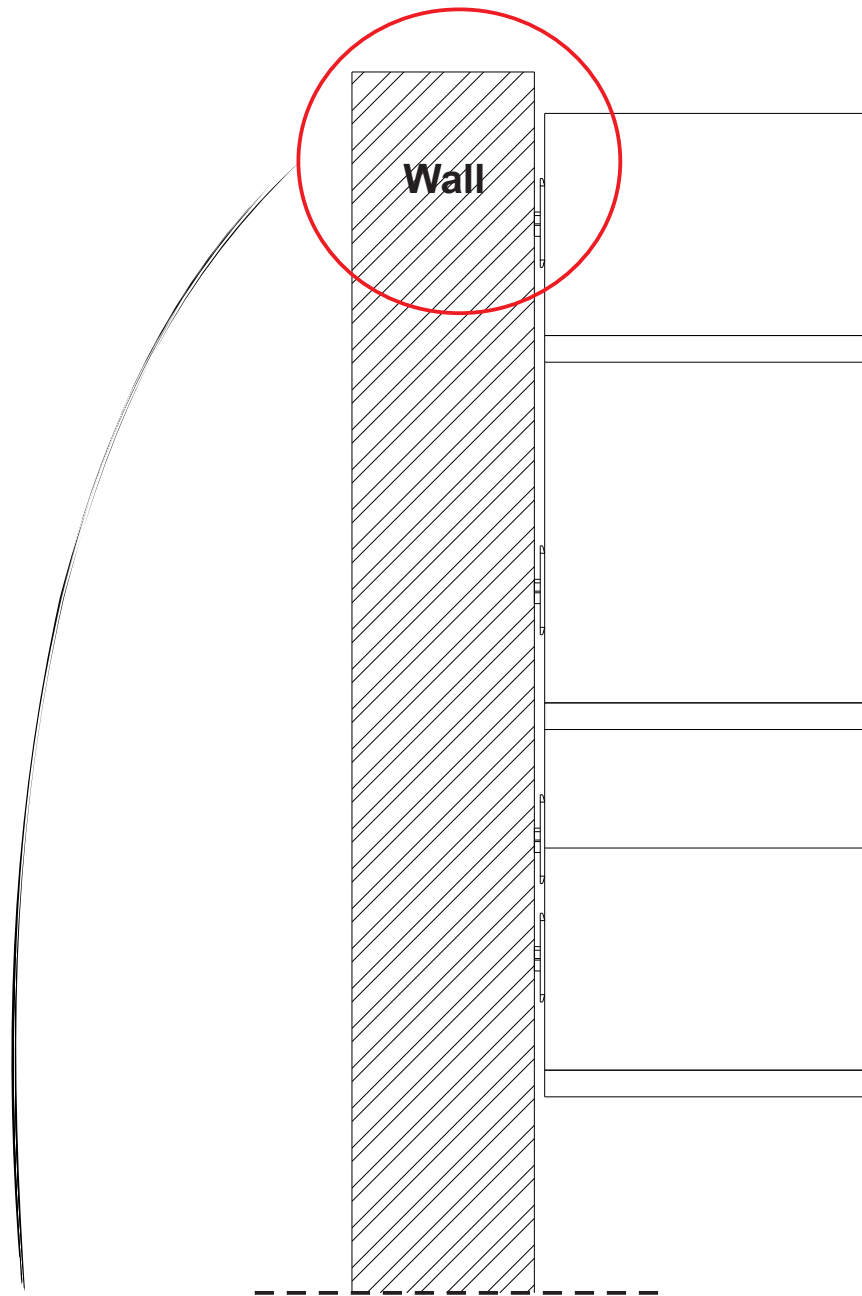
43^{step}



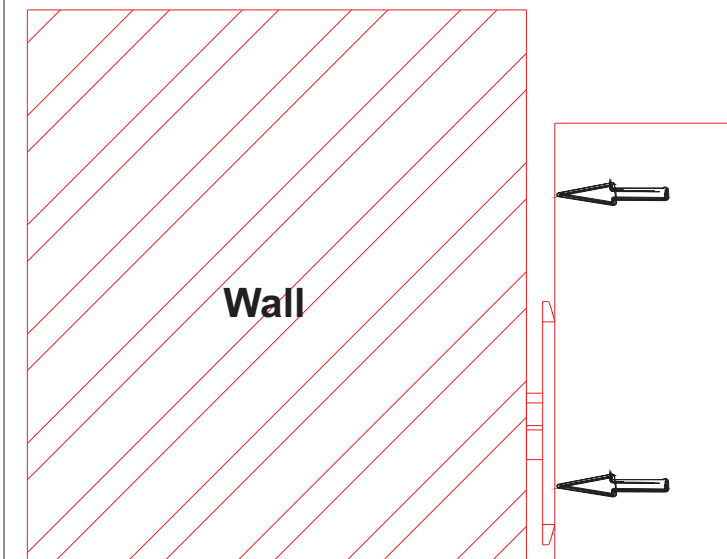
44.^{step}



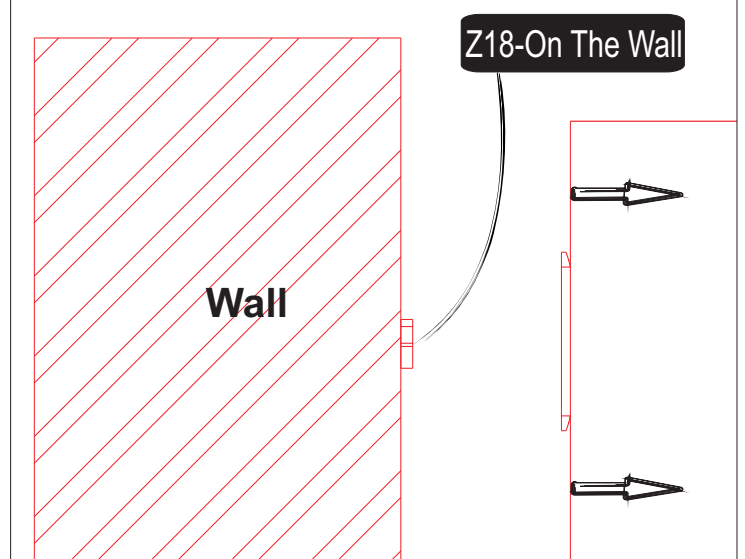
45^{step}



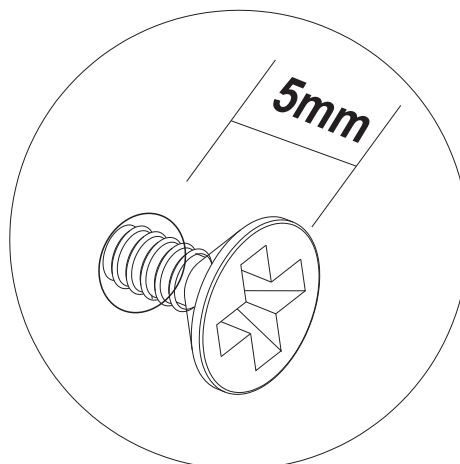
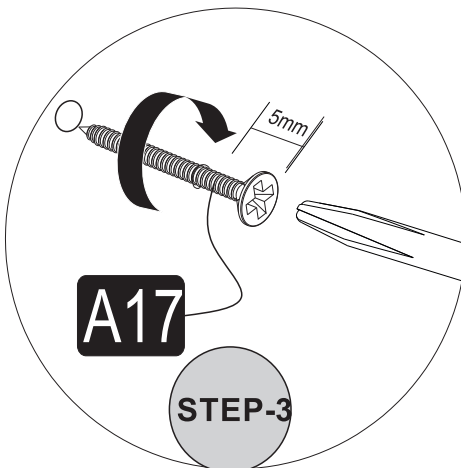
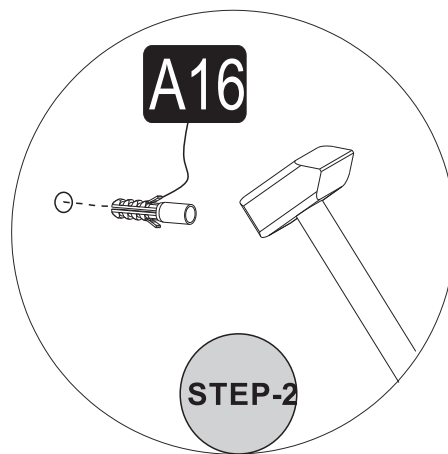
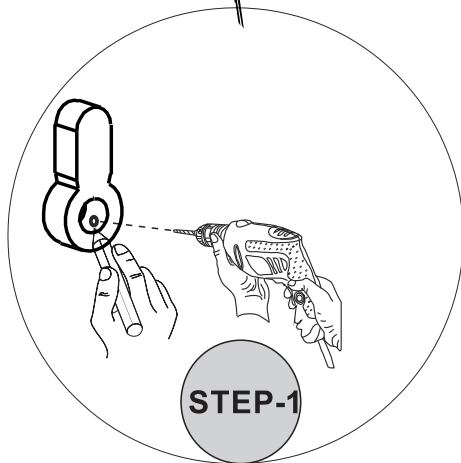
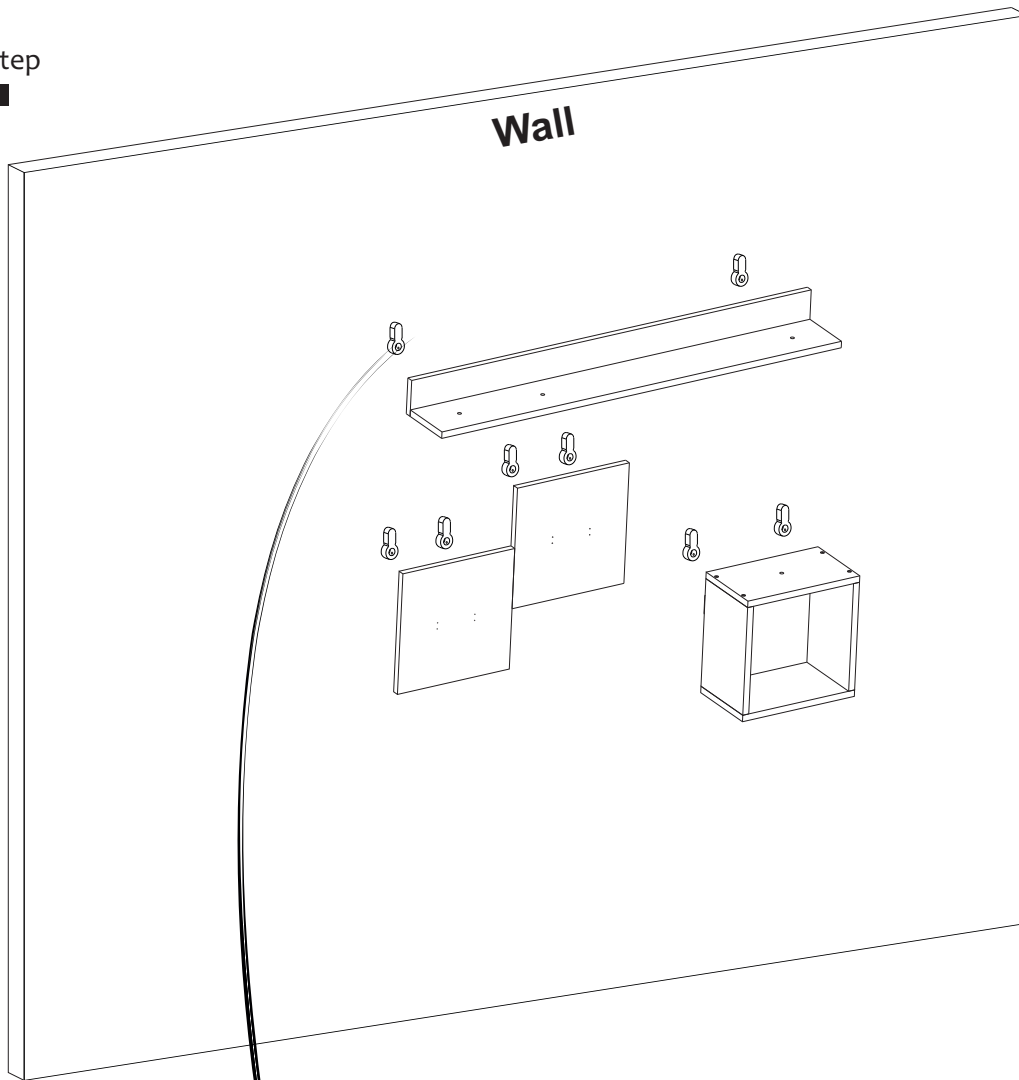
Step - 1



Step - 2



46^{step}



47. step

