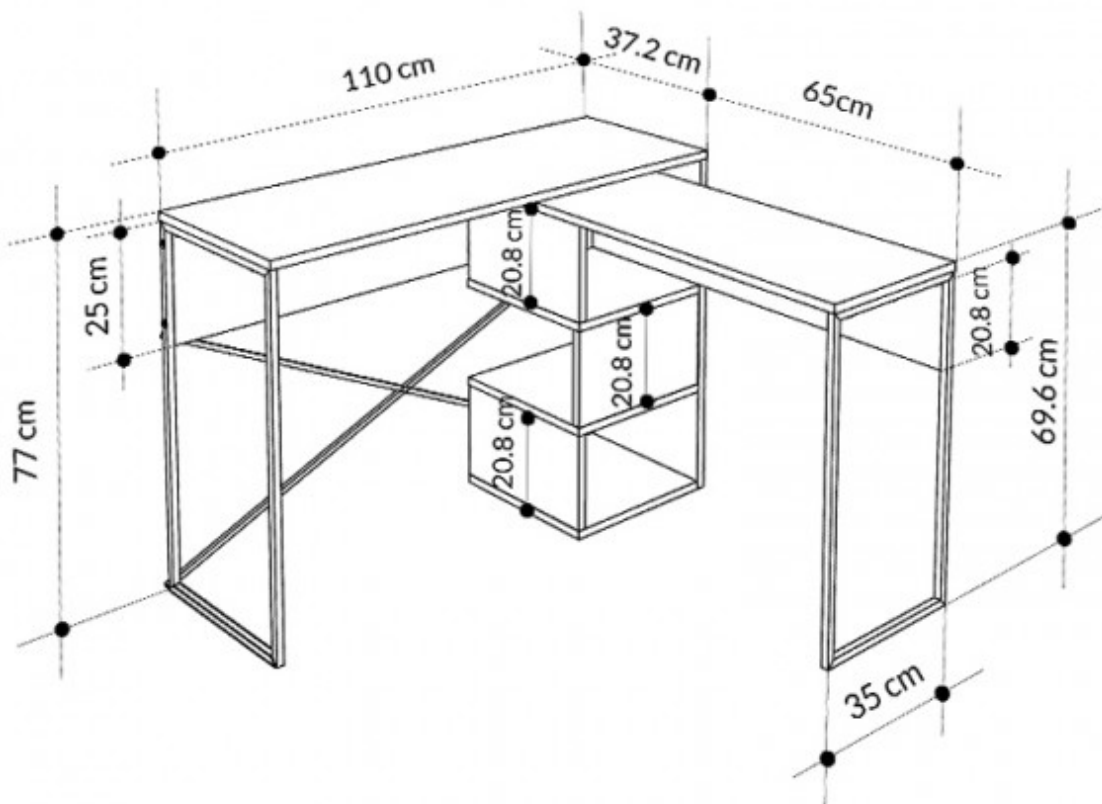
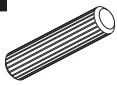
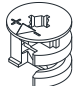
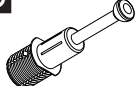



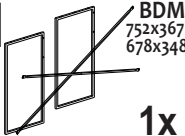
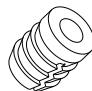

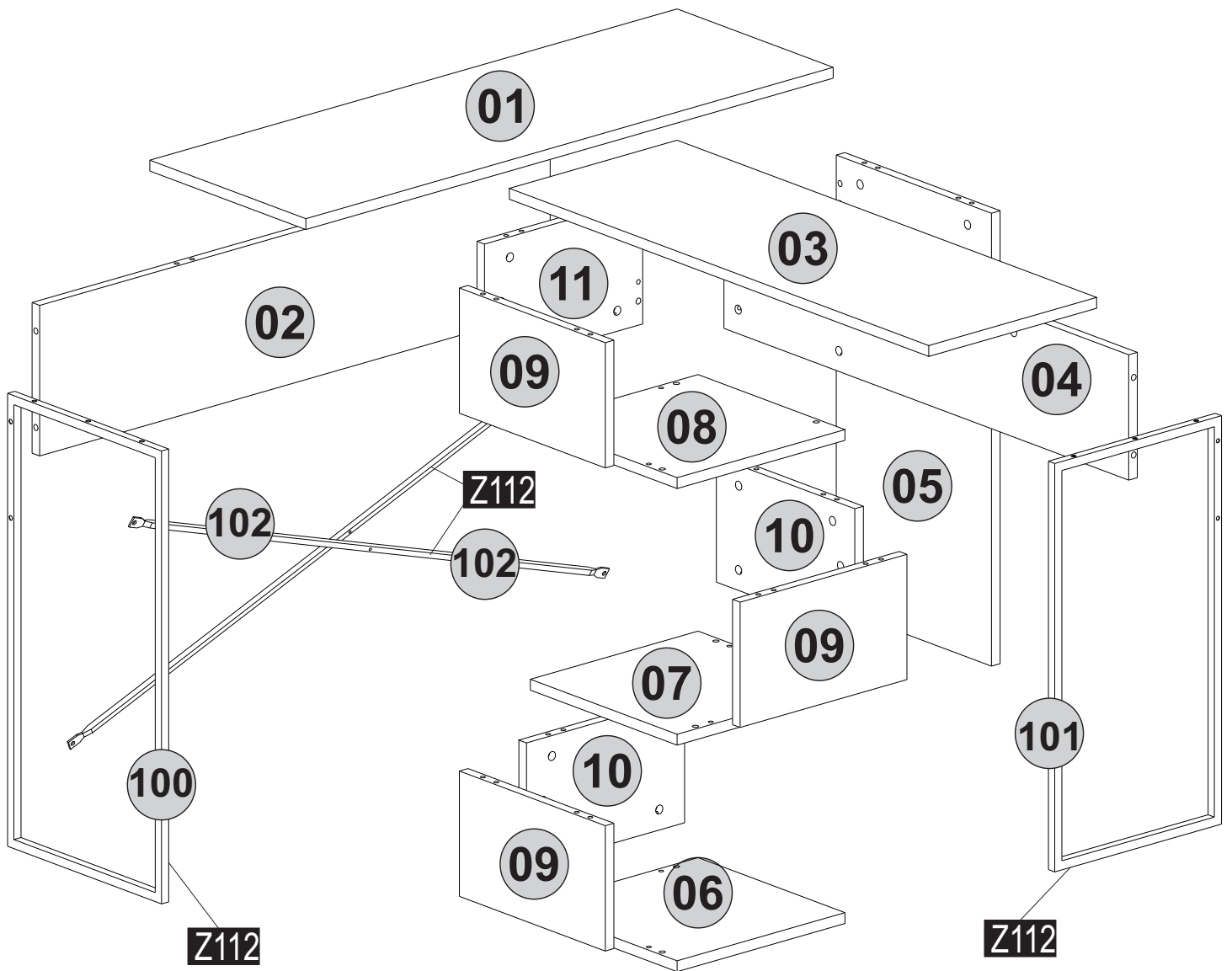




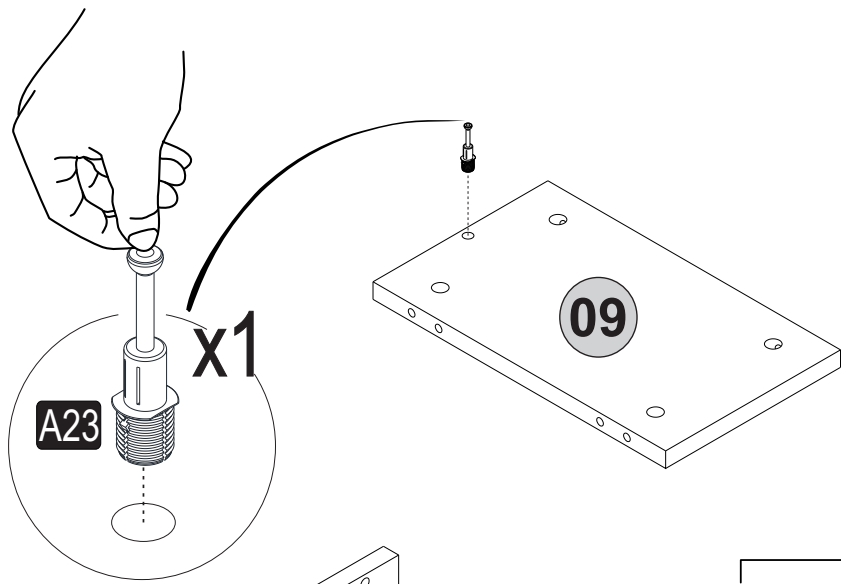
GP037-0222,2



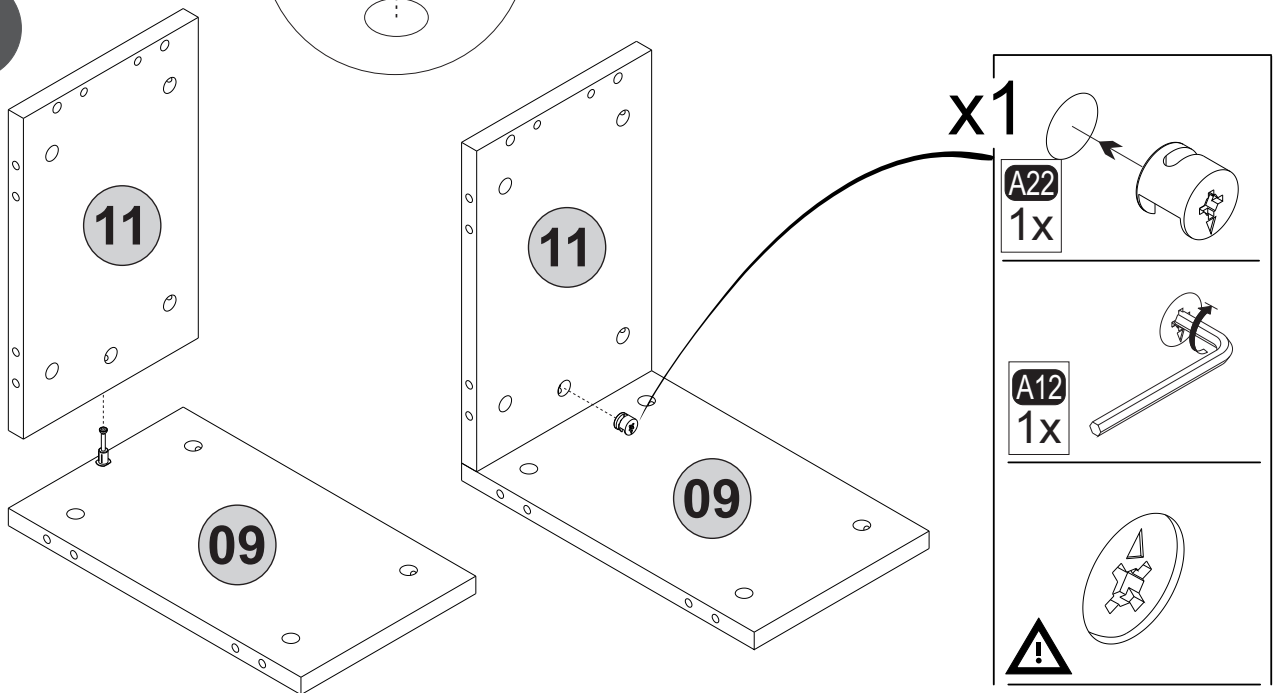
A04  32x	A22  38x	A23  38x	A12  1x	A06  C1-38x
B15  4x	Z112  1x	A69  12x	B13  10x	



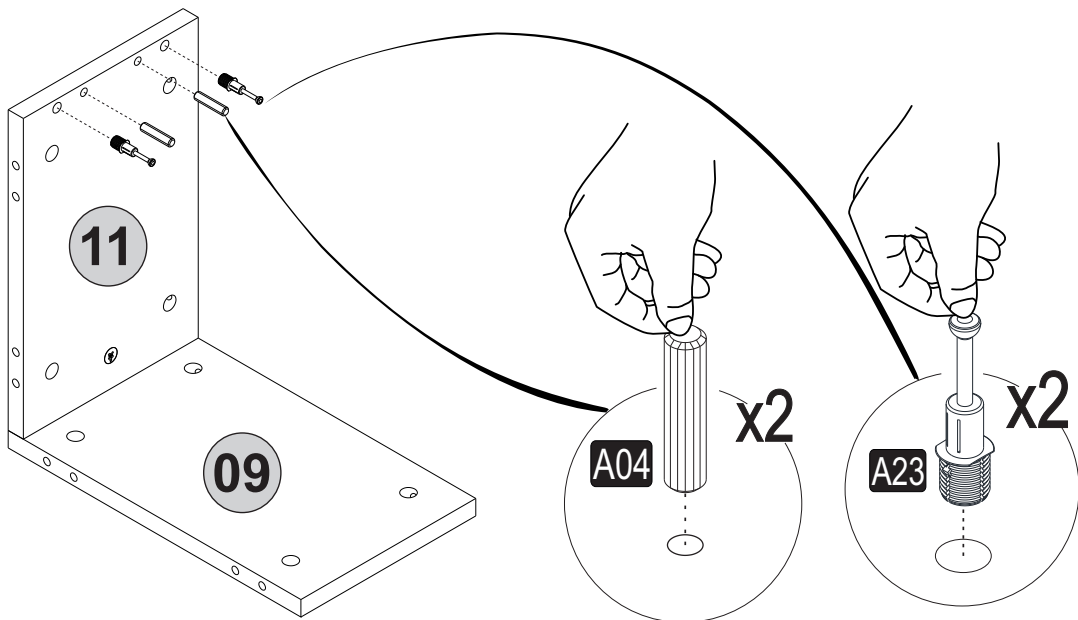
1



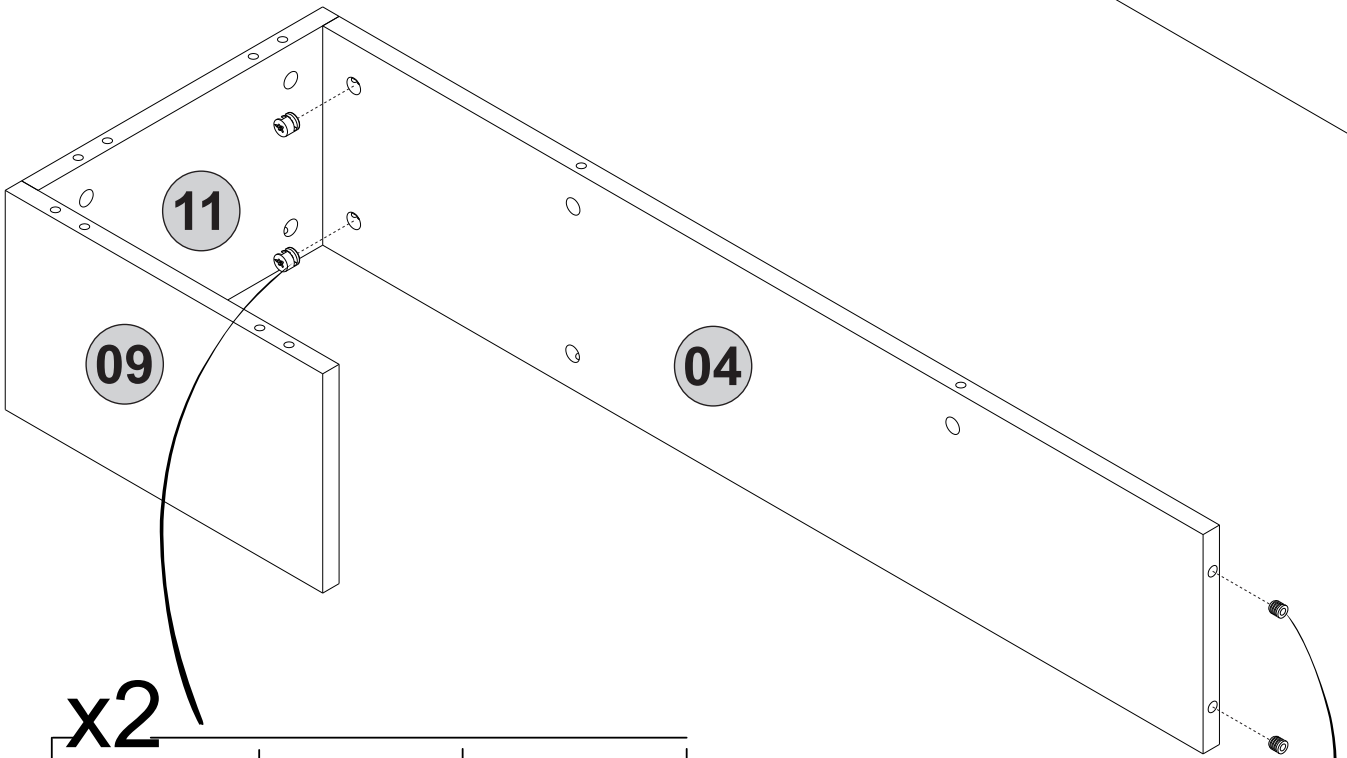
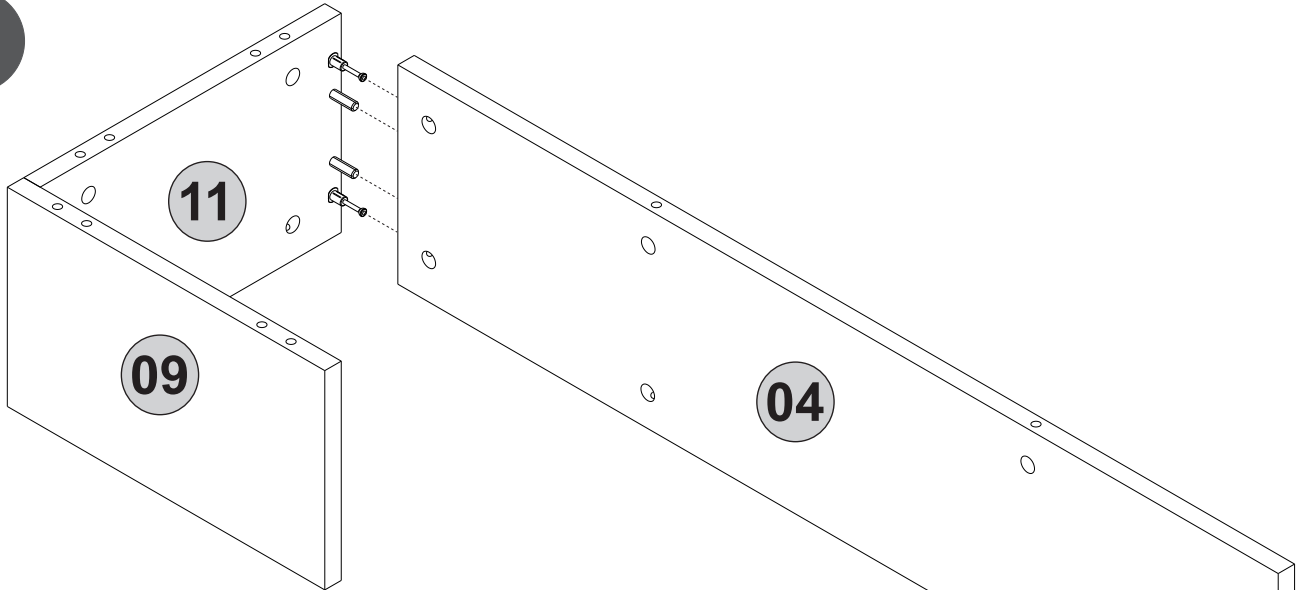
2



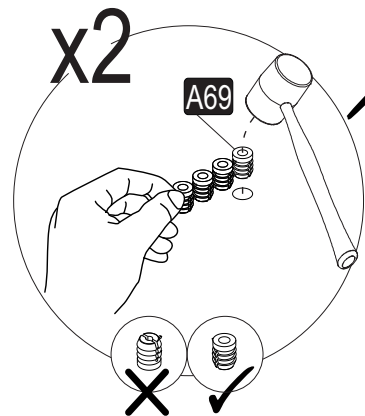
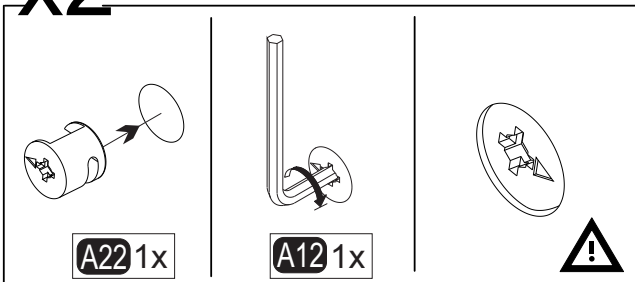
3



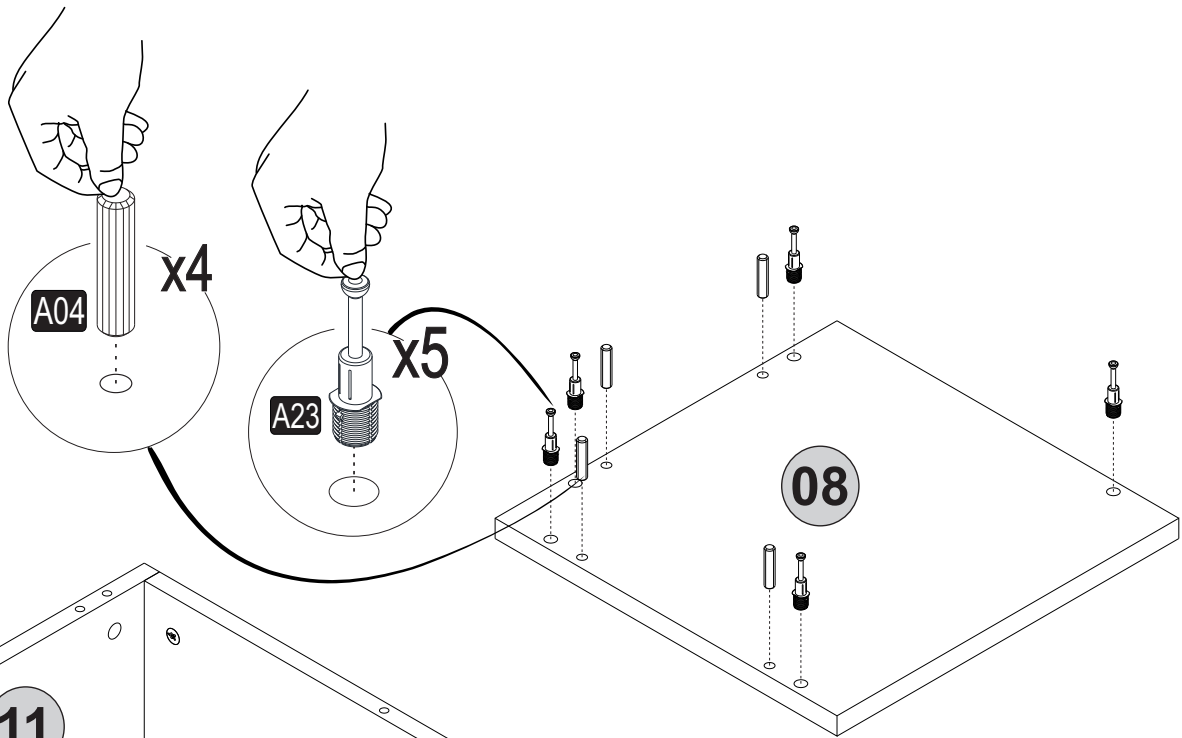
4



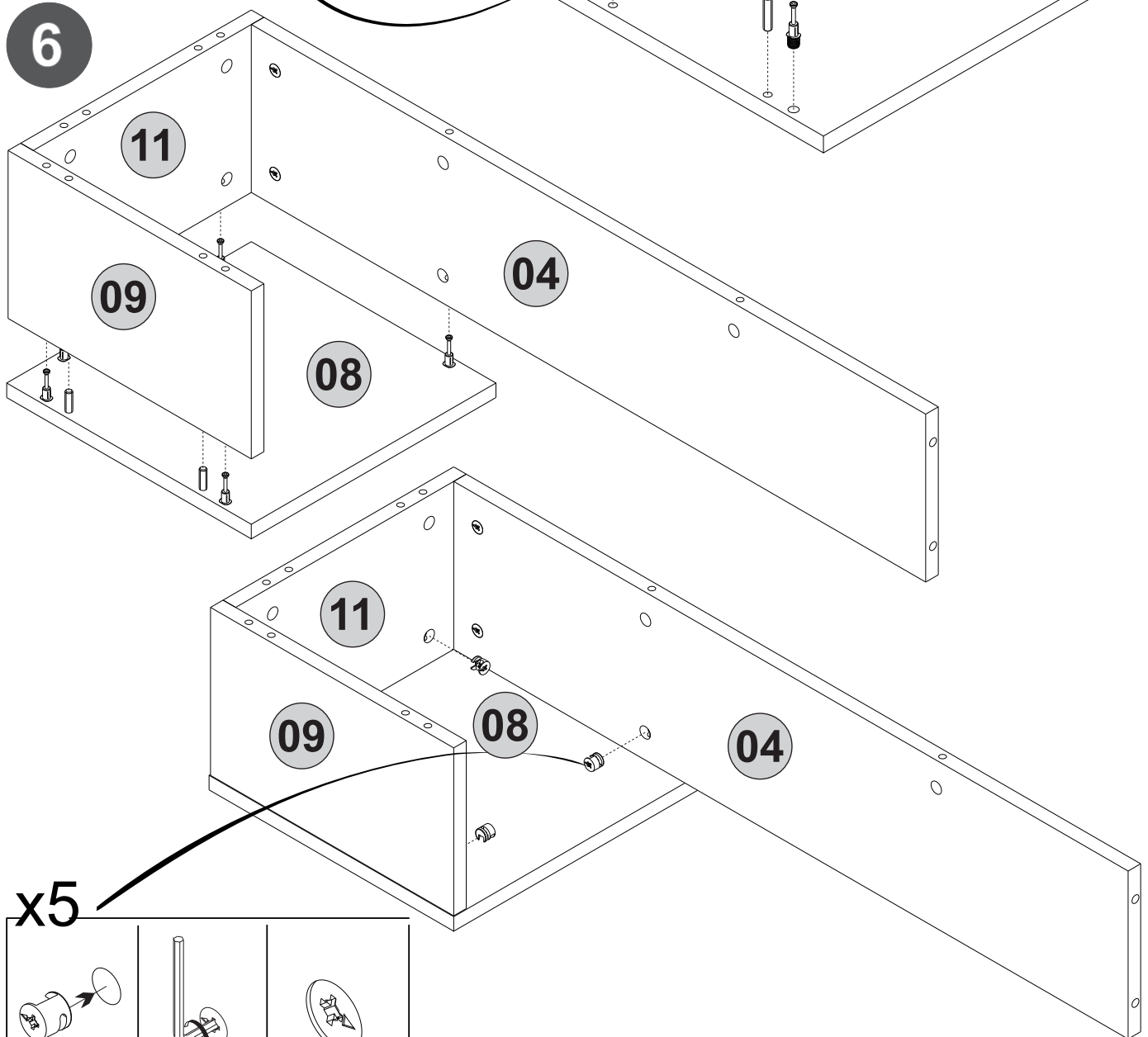
x2



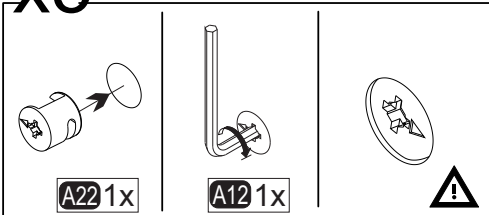
5



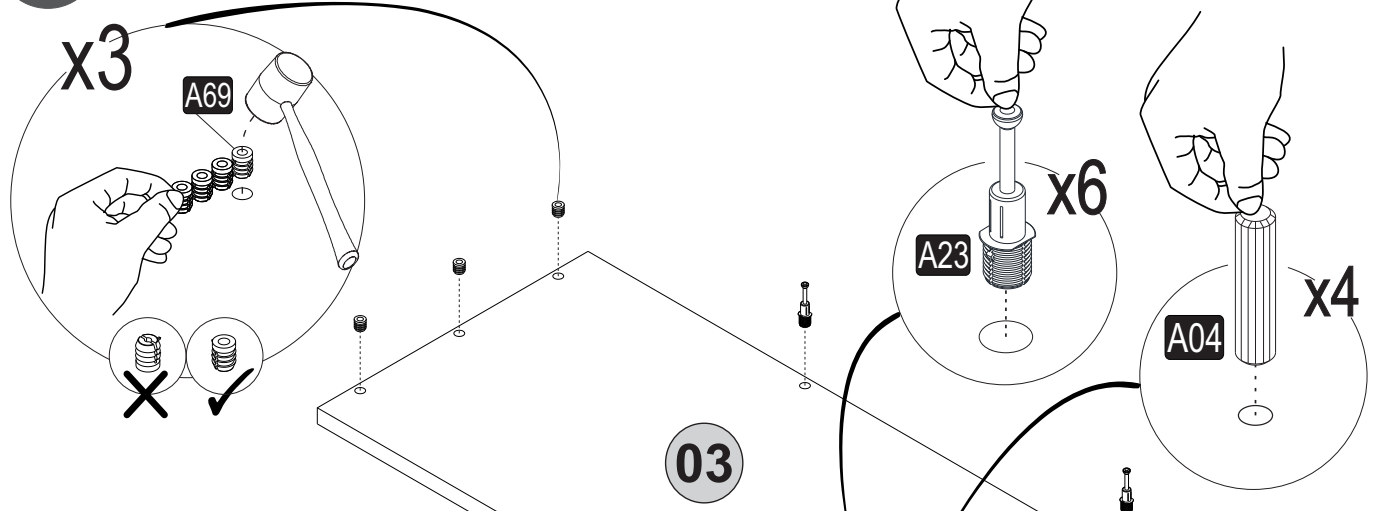
6



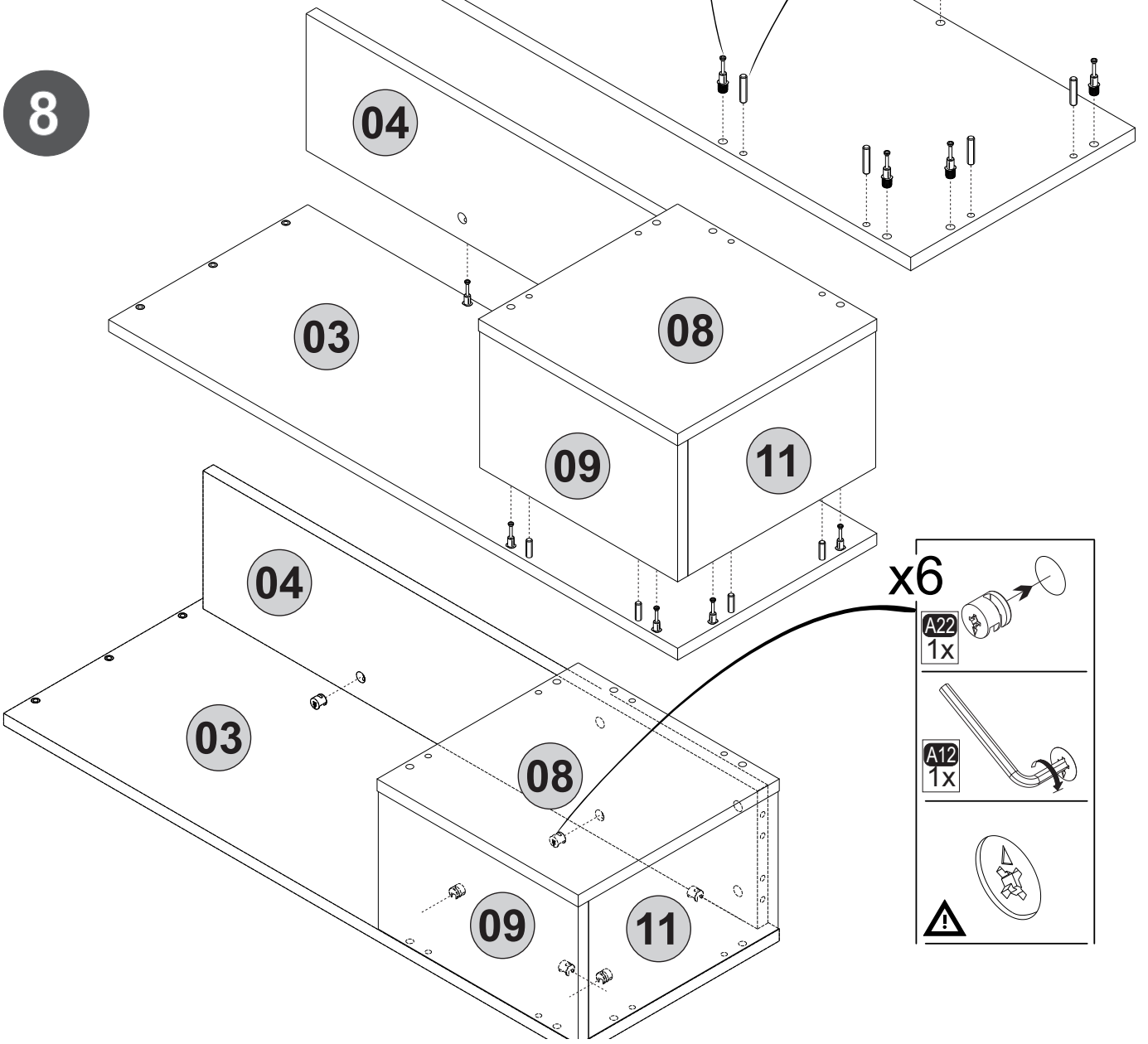
x5



7

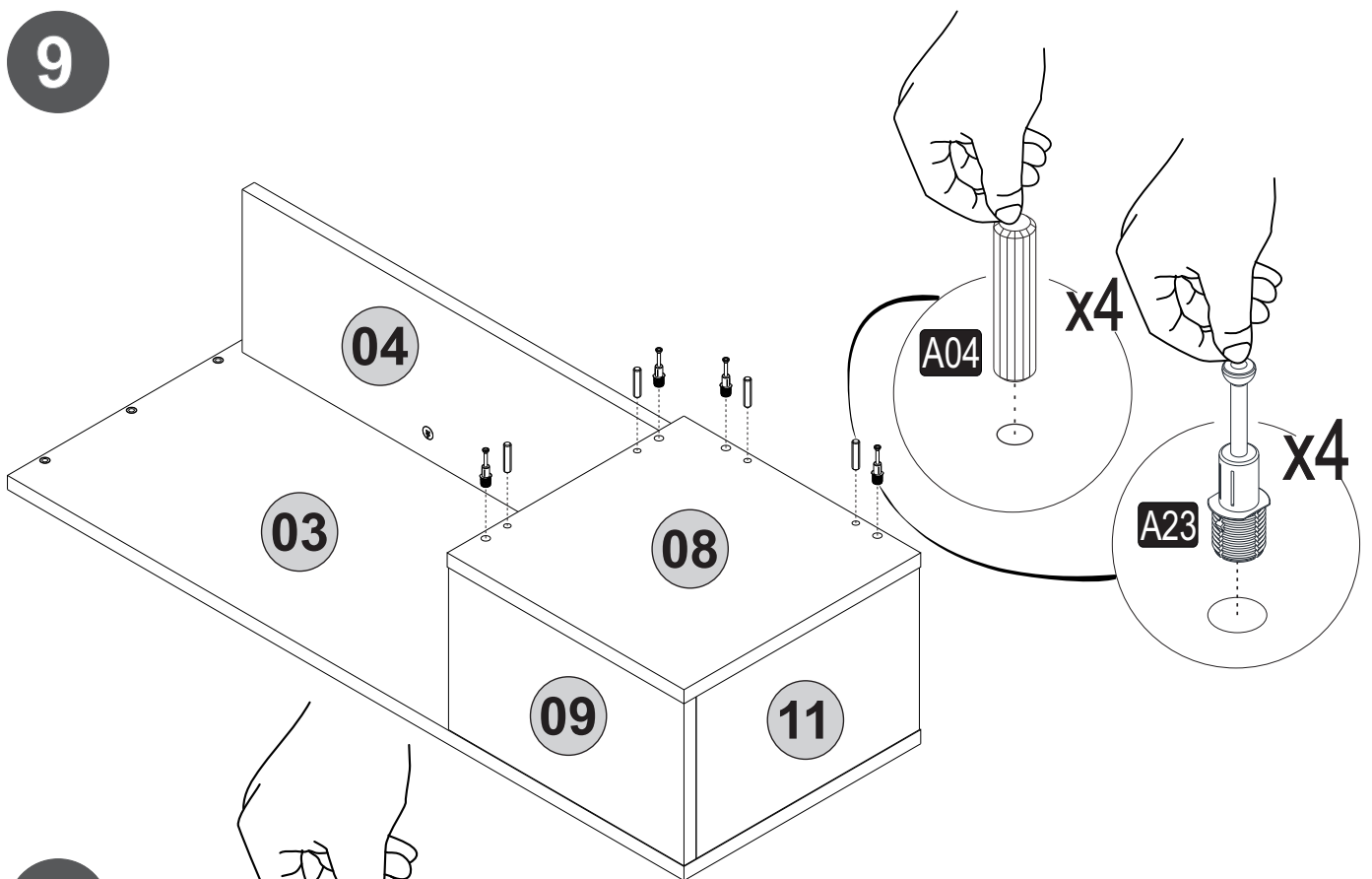


8

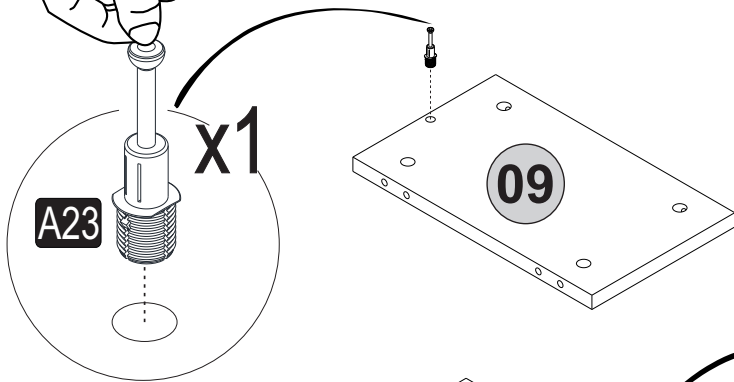


A22 1x	
A12 1x	

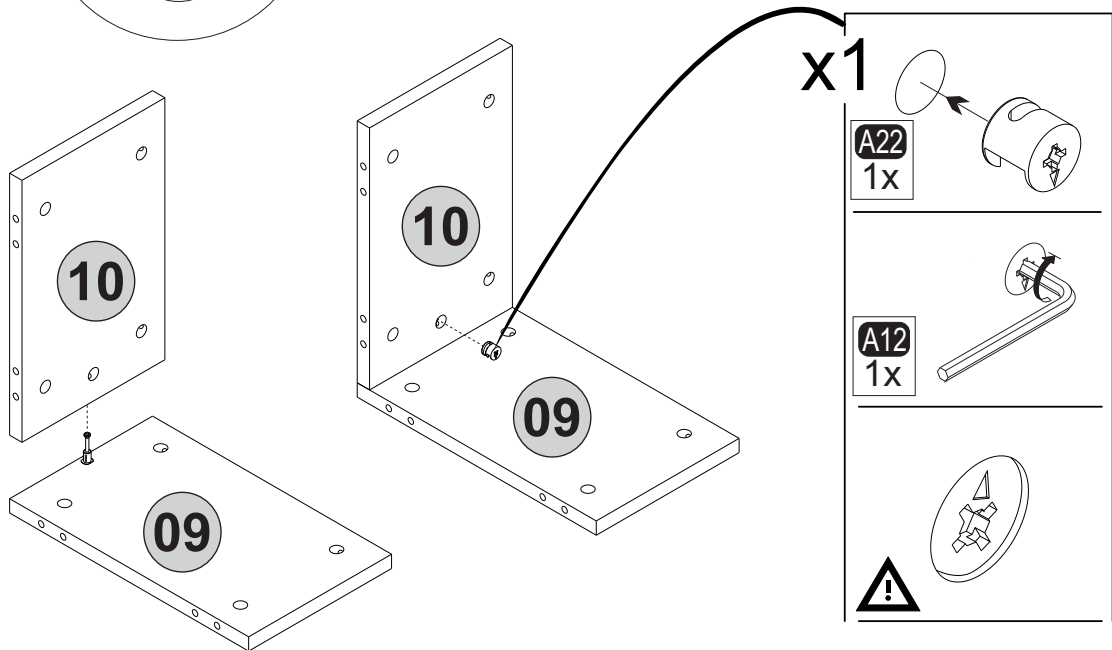
9



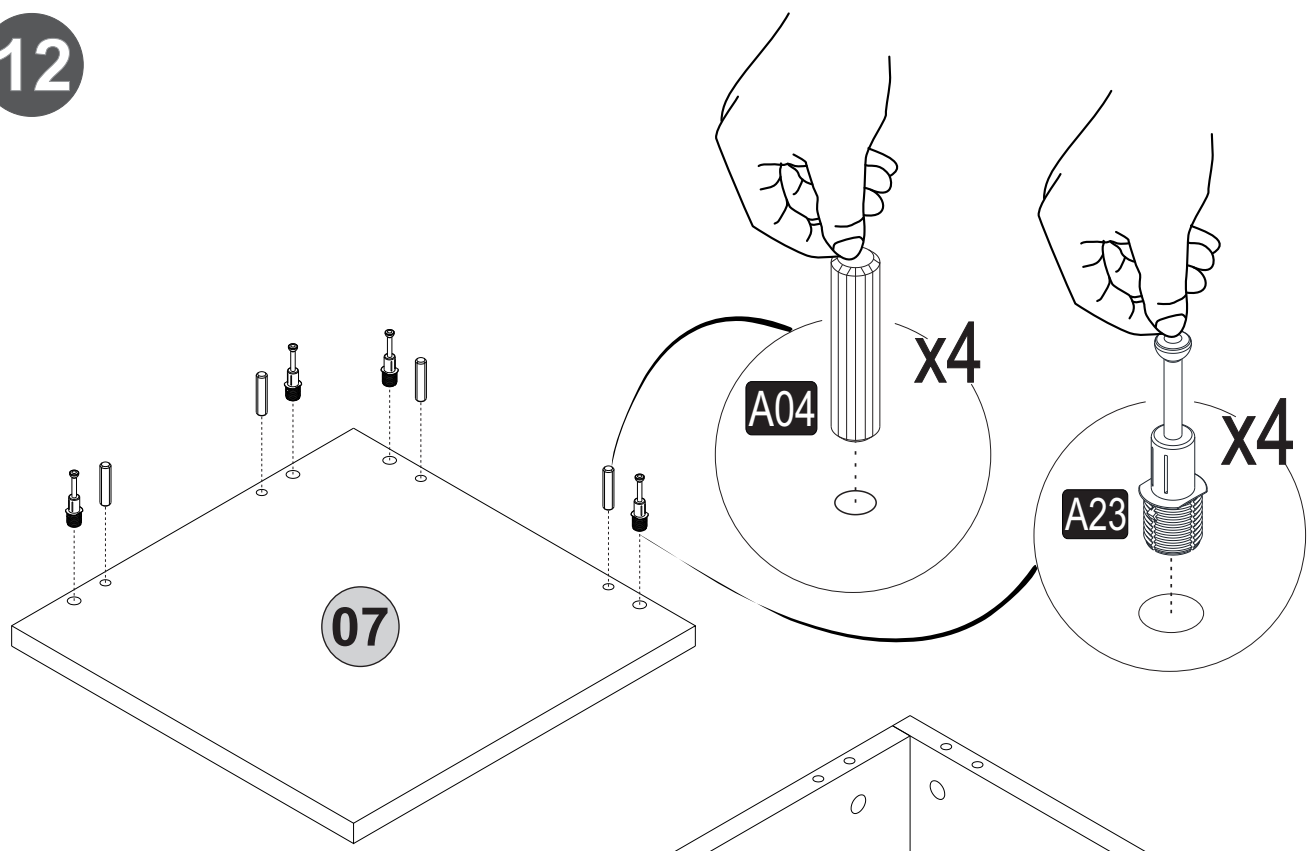
10



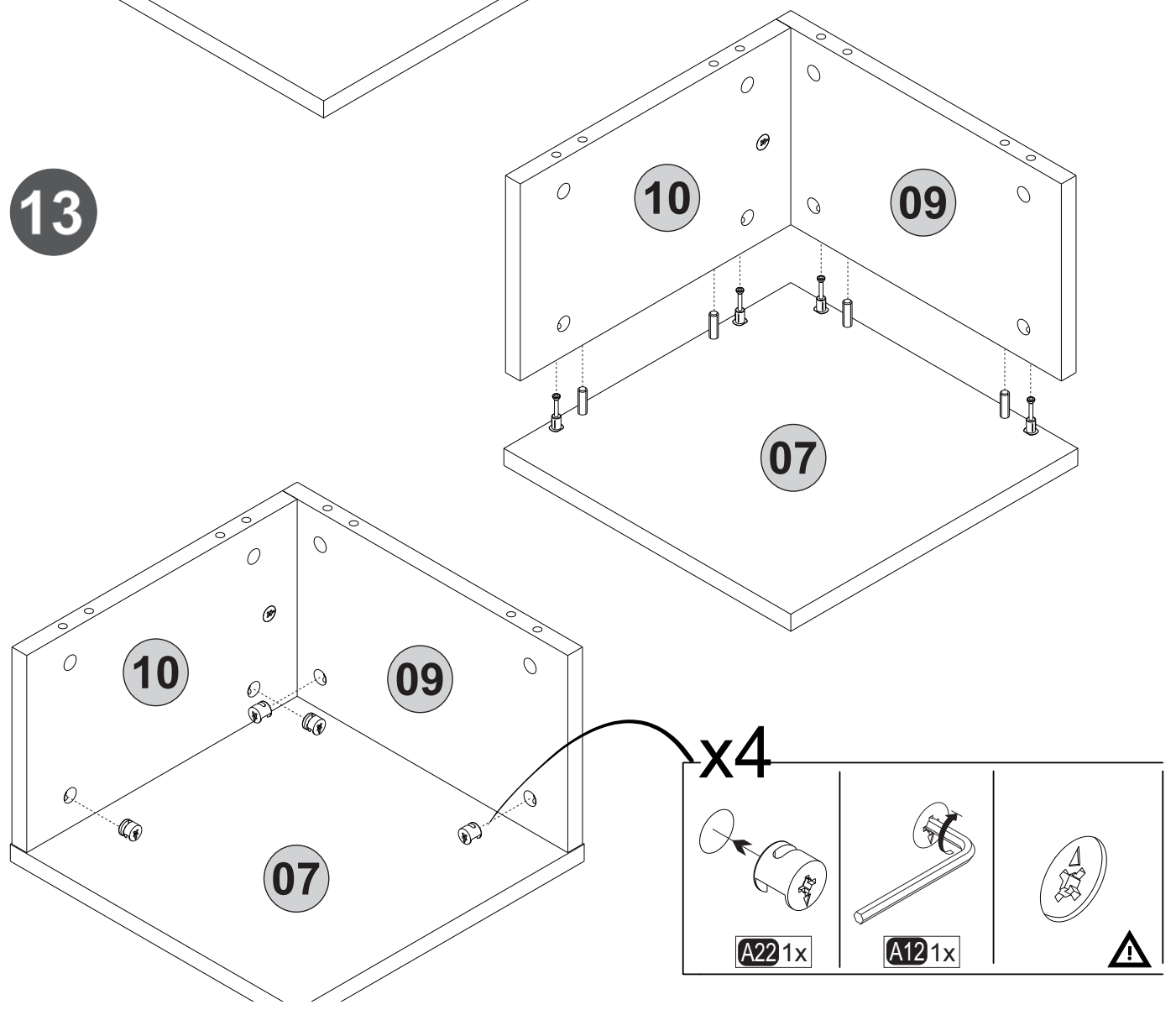
11



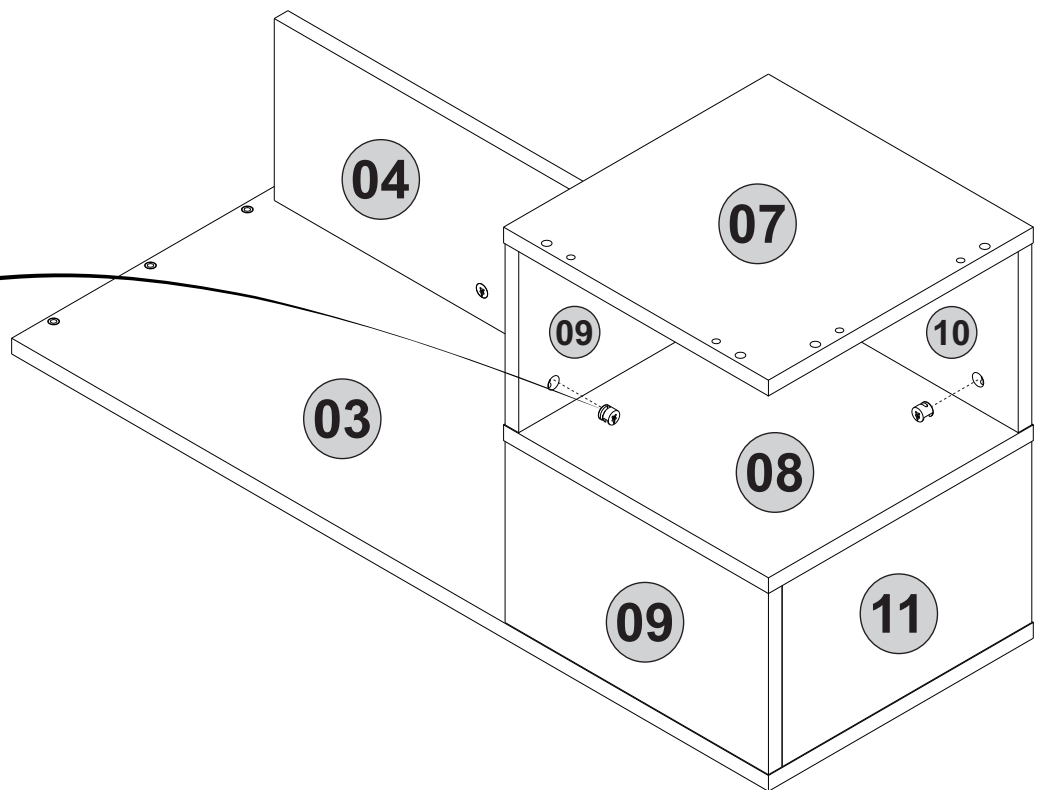
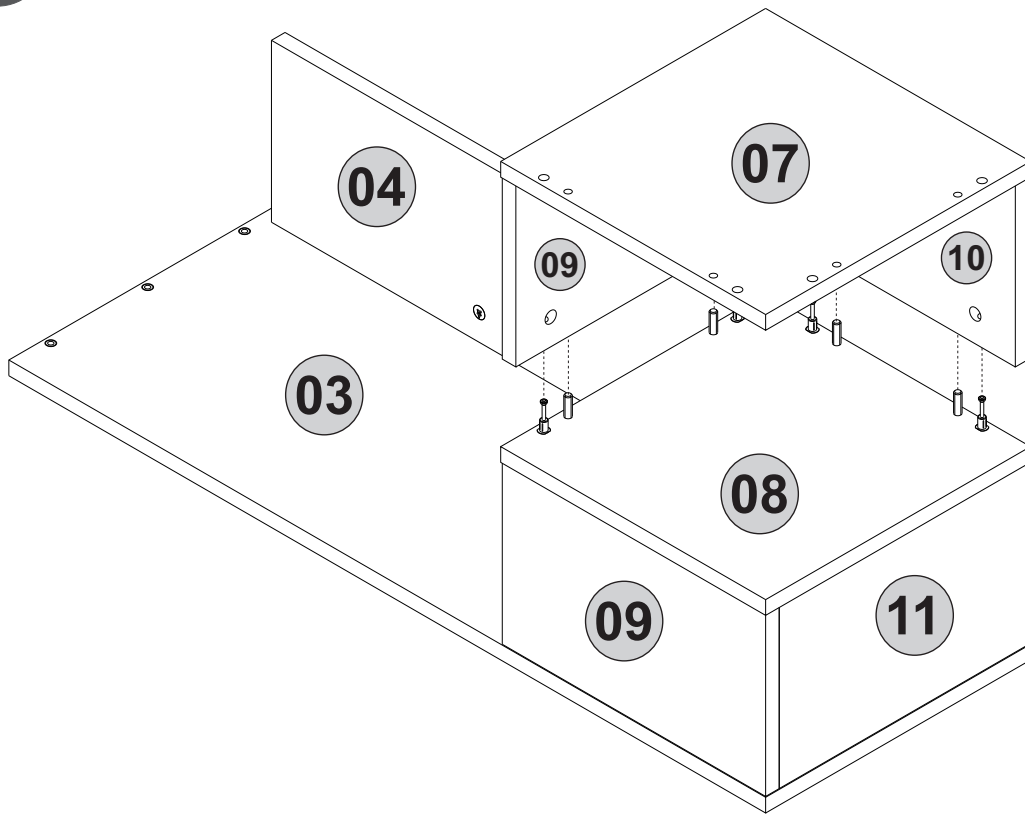
12



13

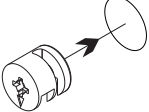


14

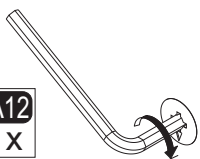


x4

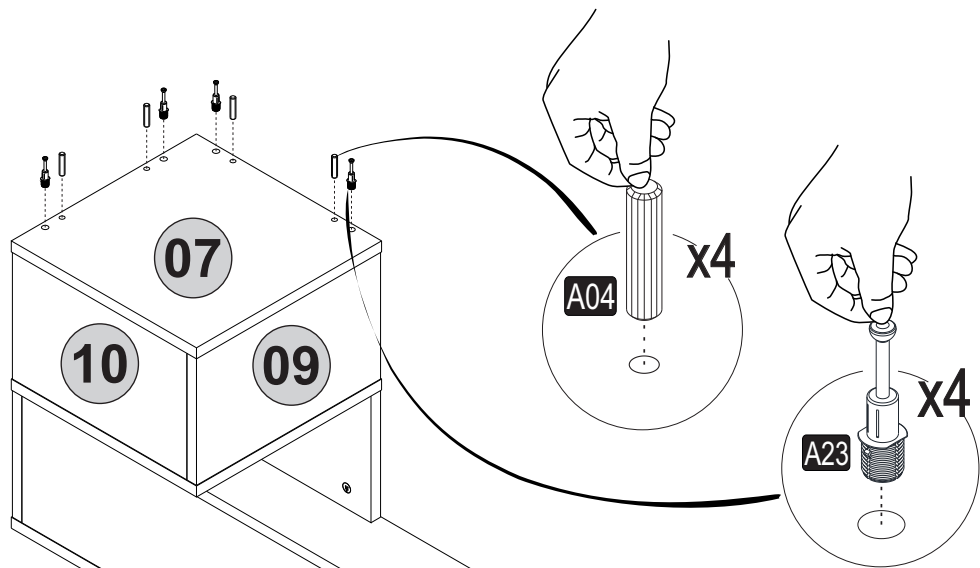
A22
1x



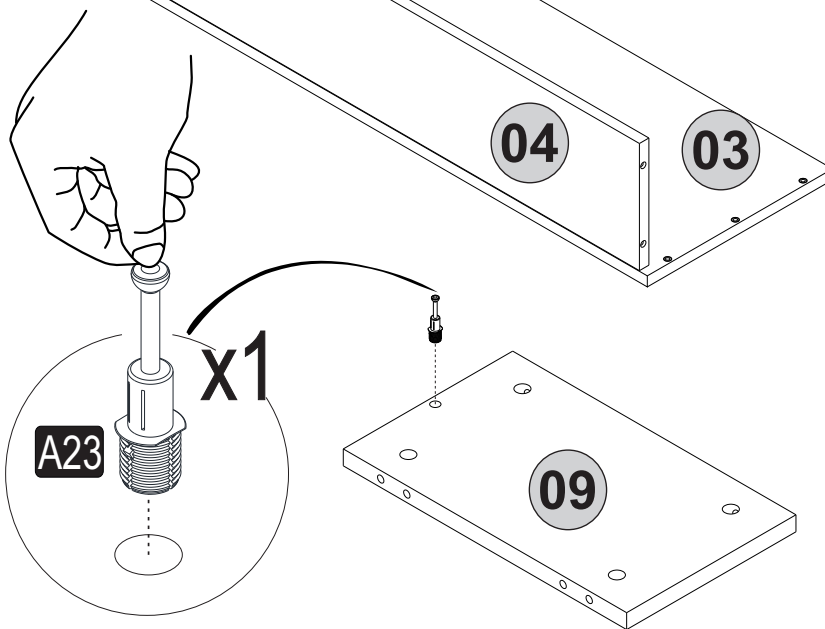
A12
1x



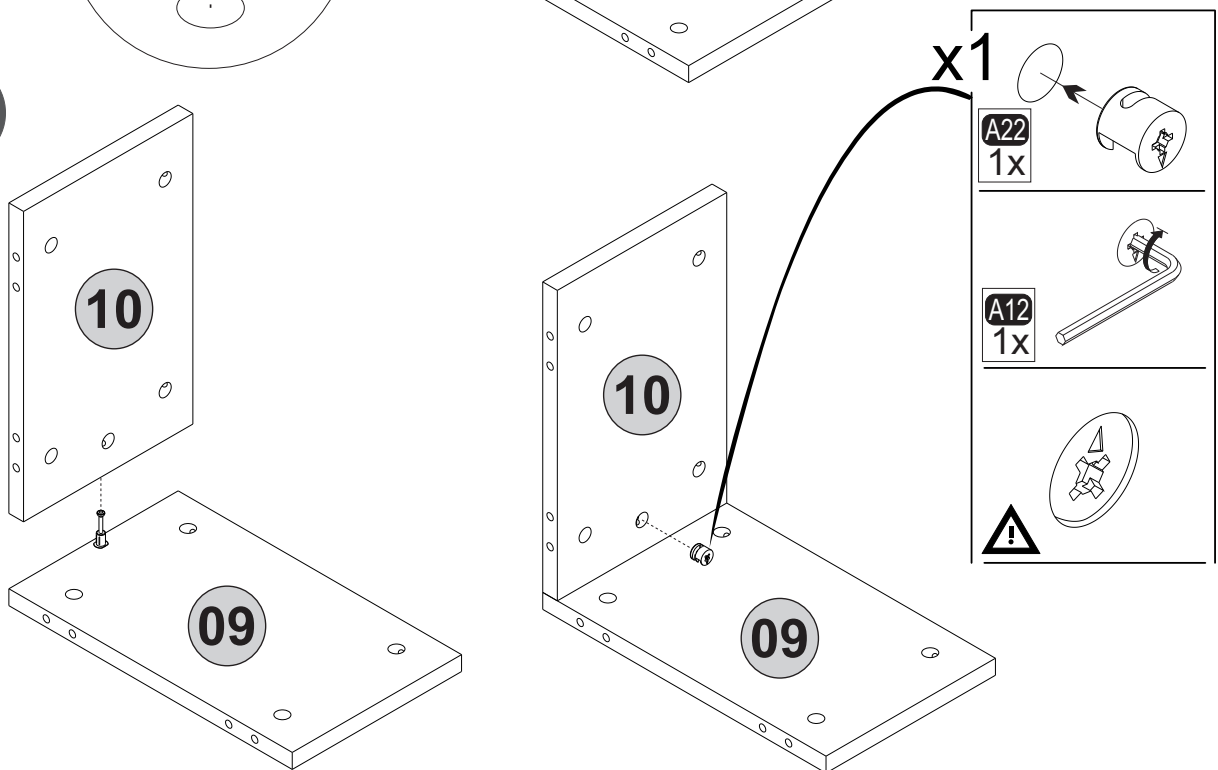
15



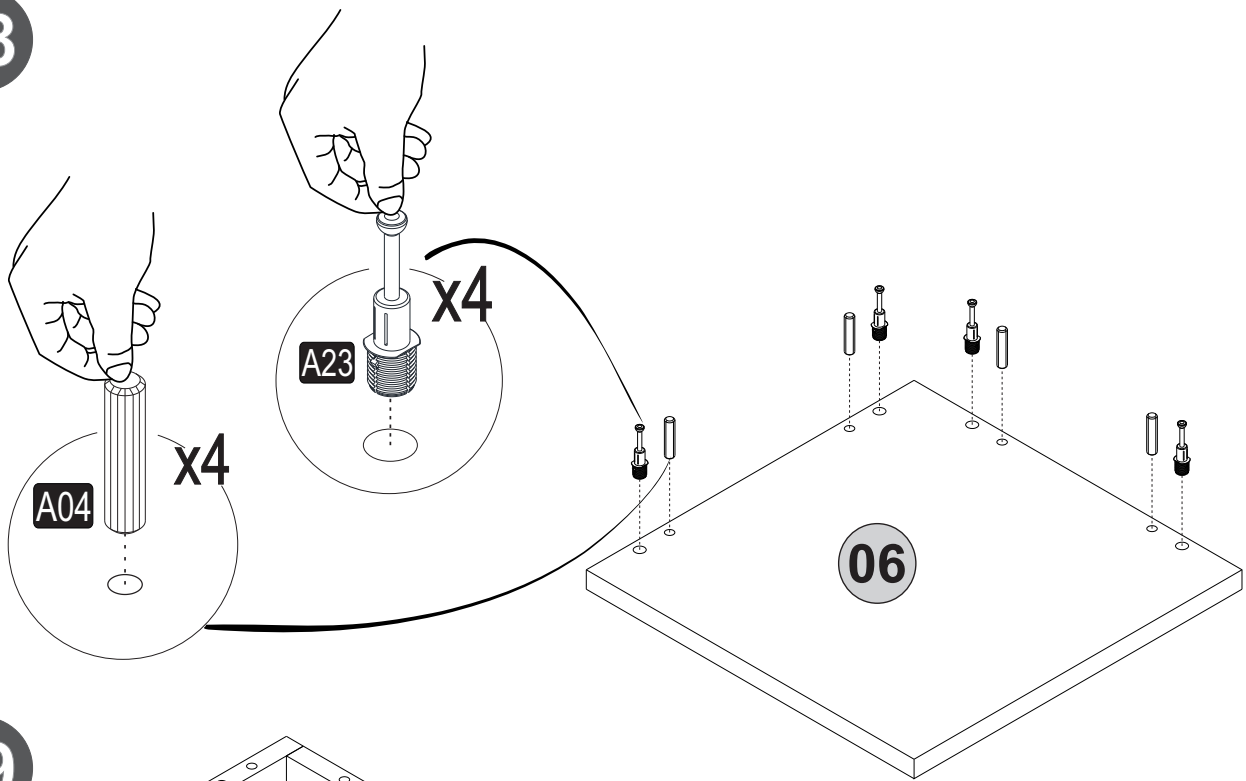
16



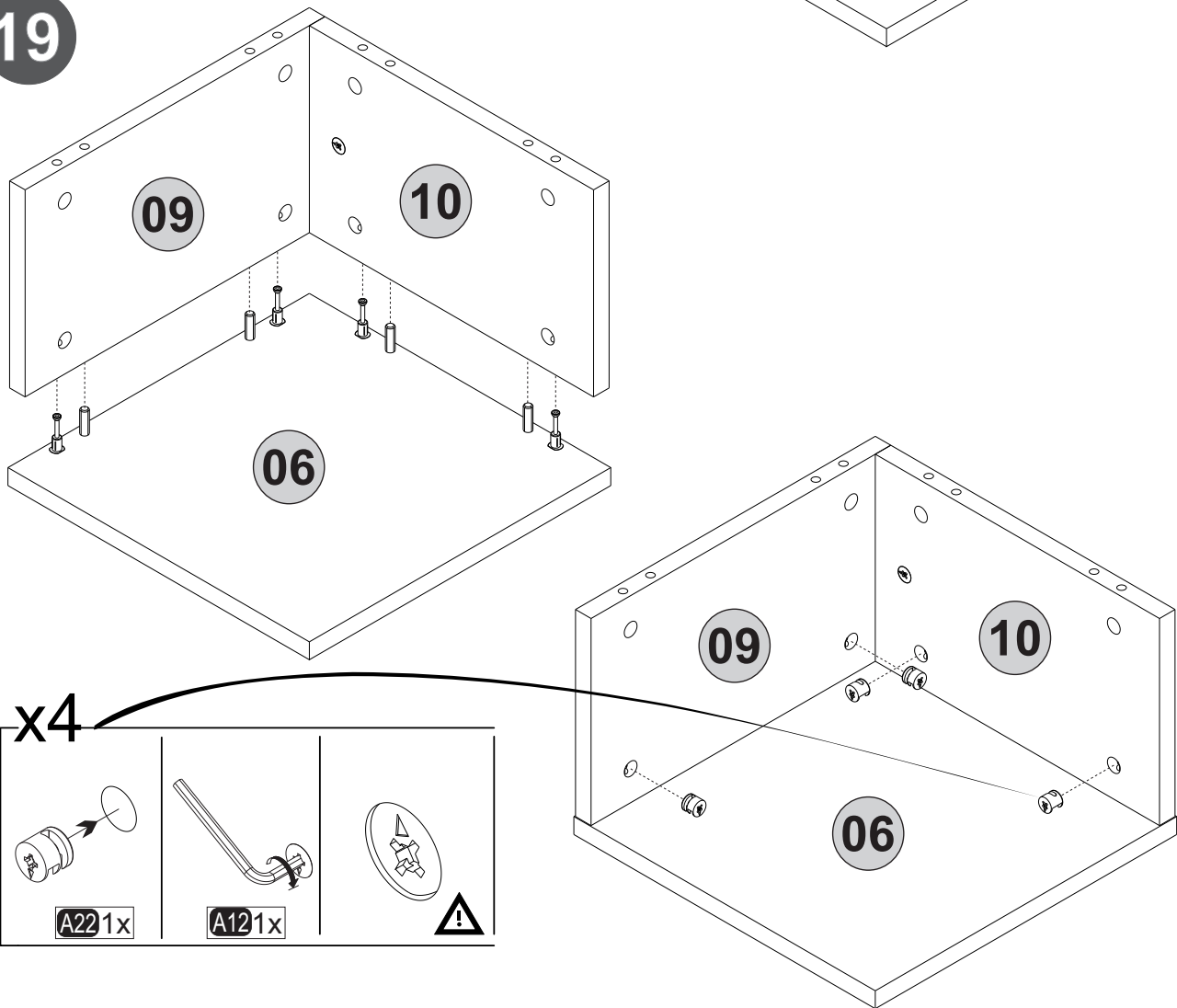
17



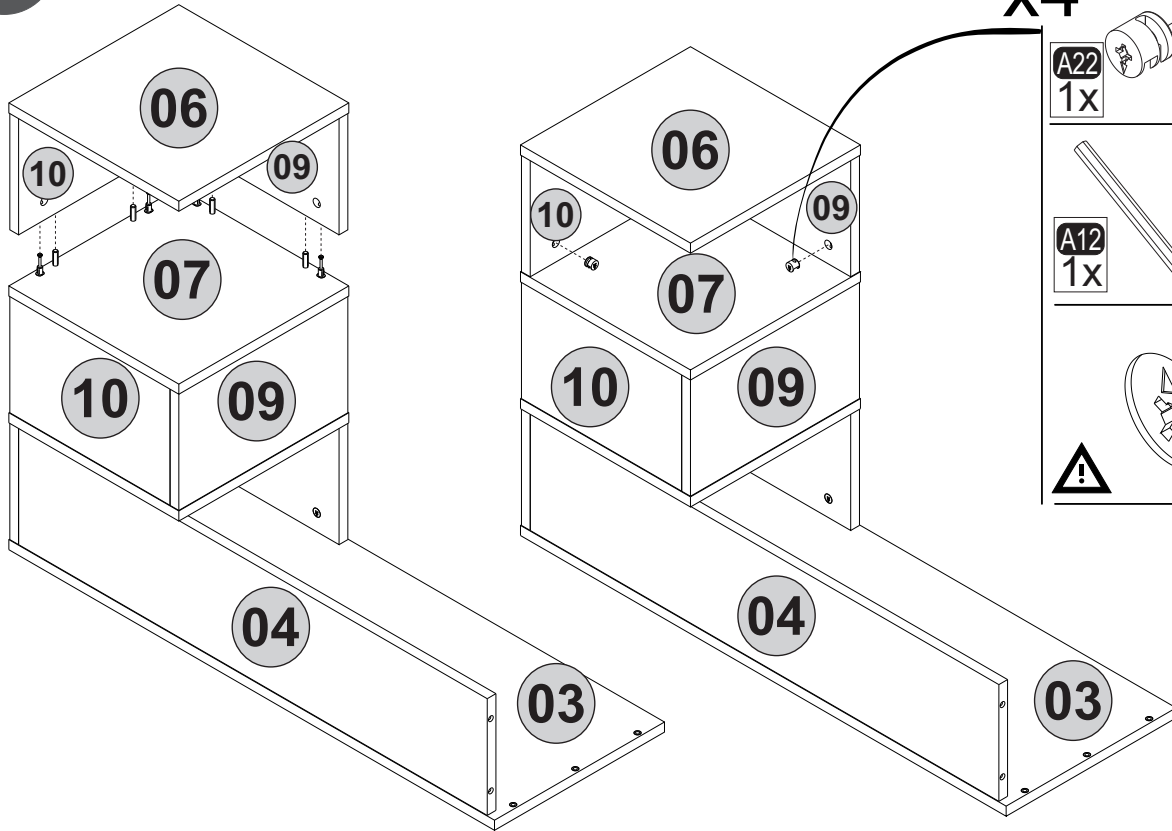
18



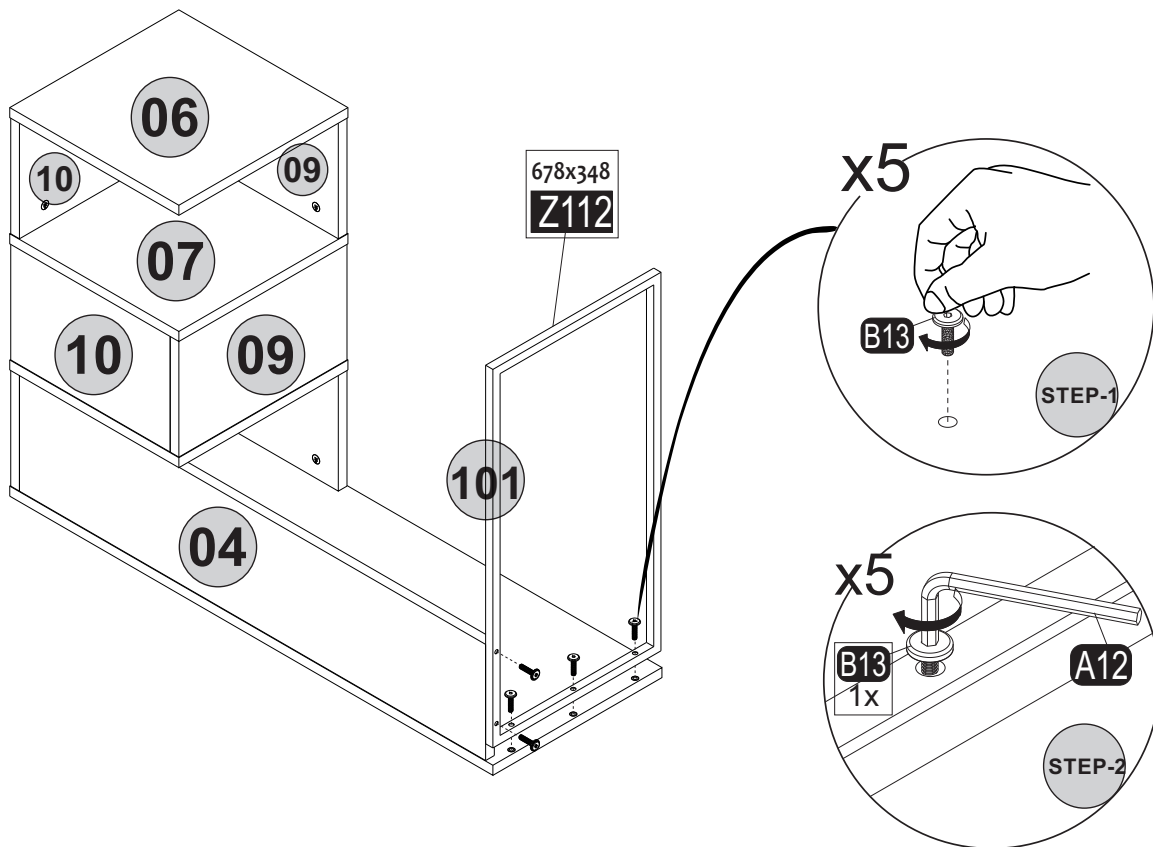
19



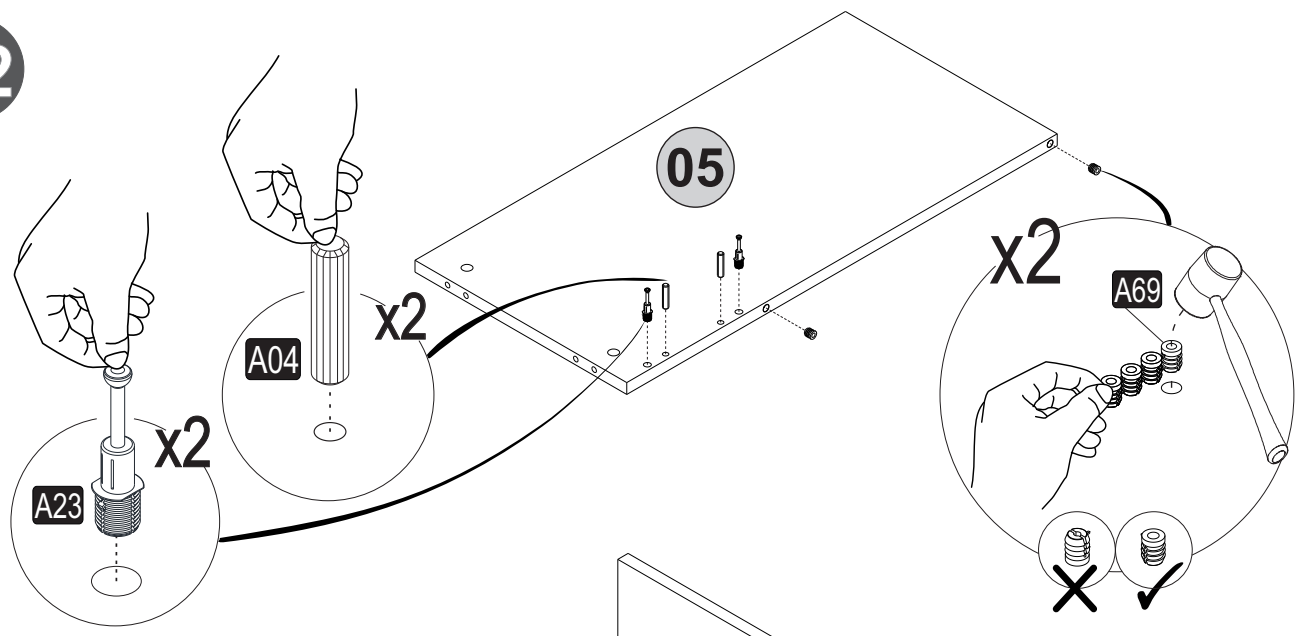
20



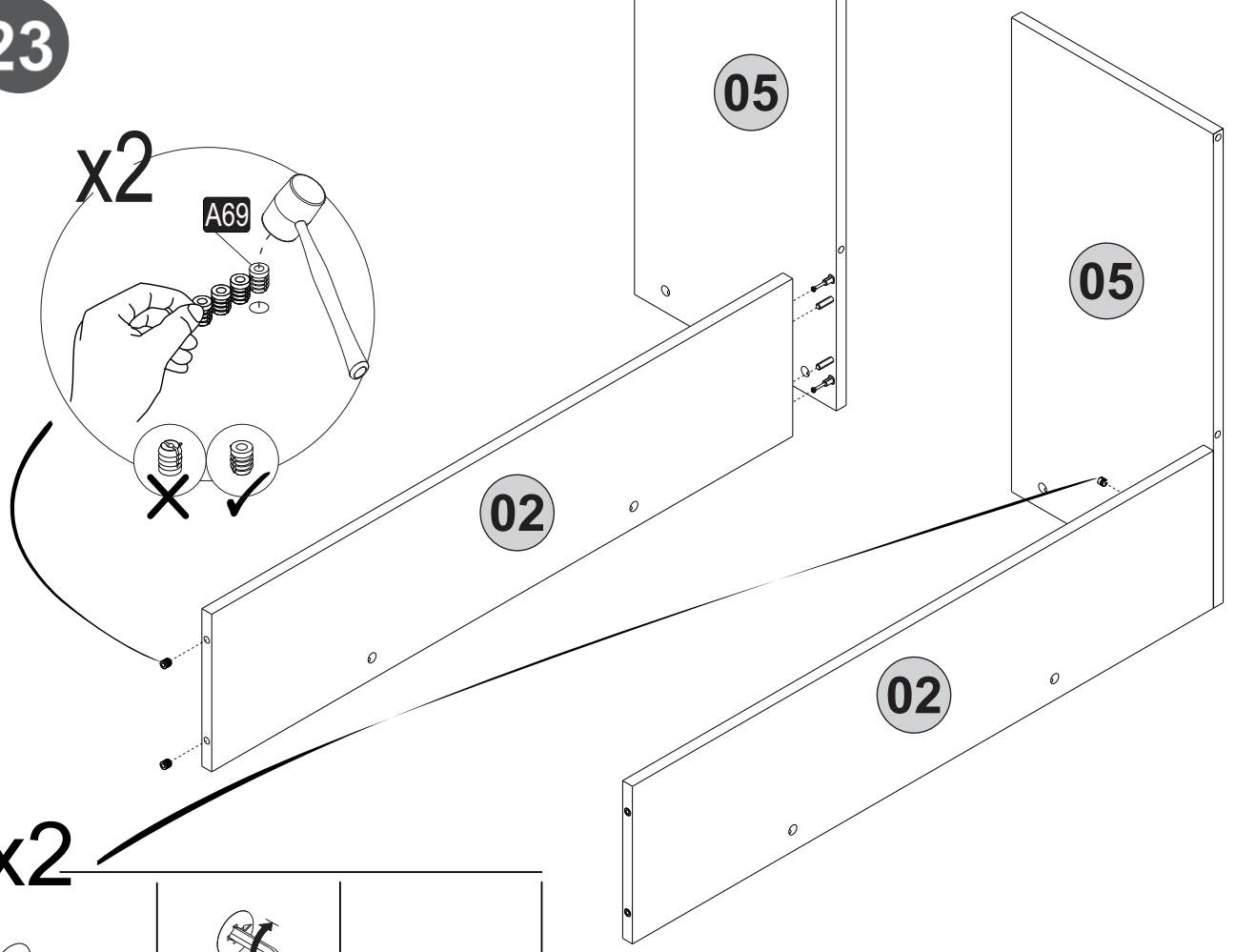
21



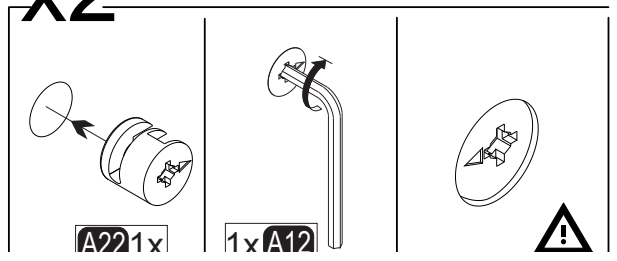
22



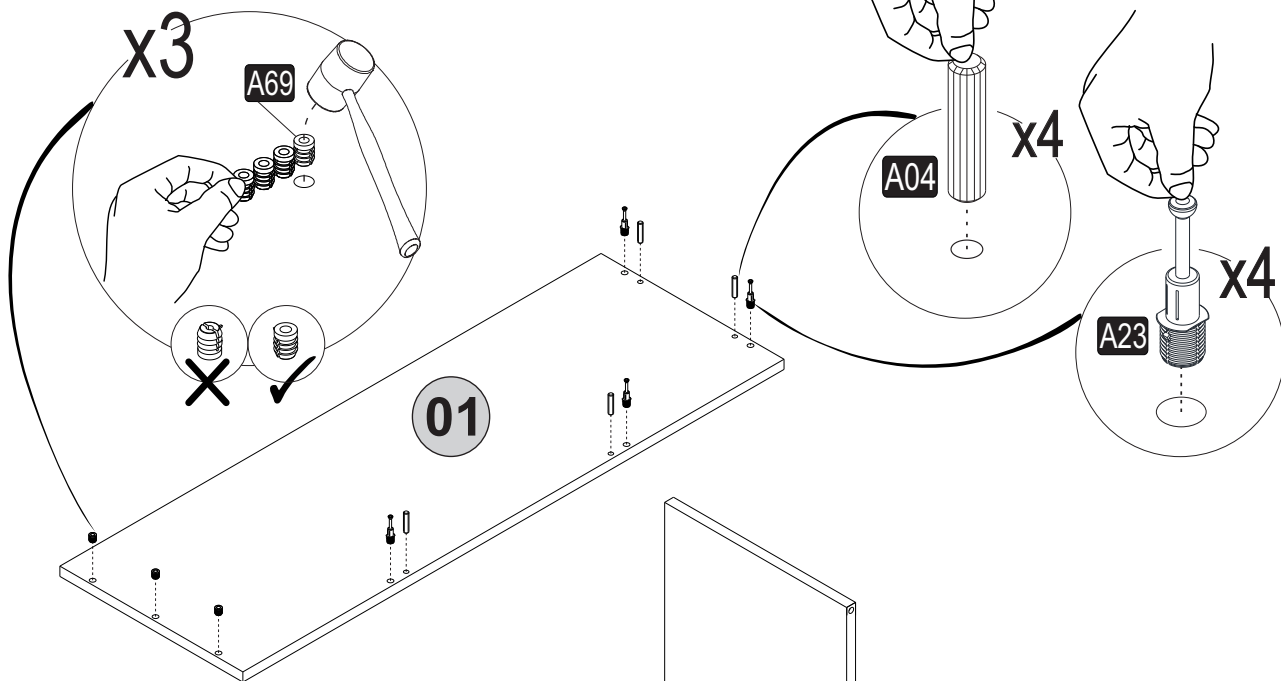
23



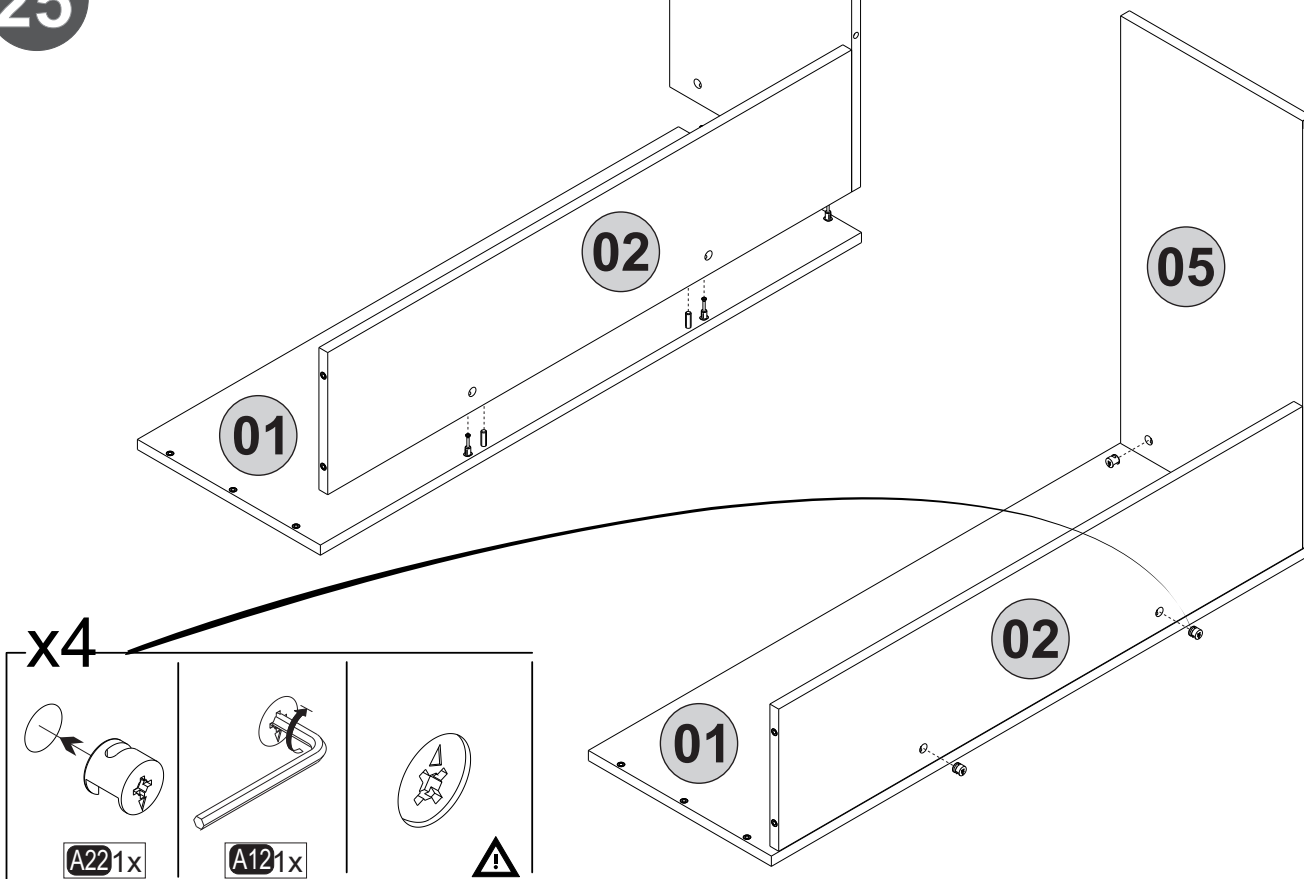
x2



24

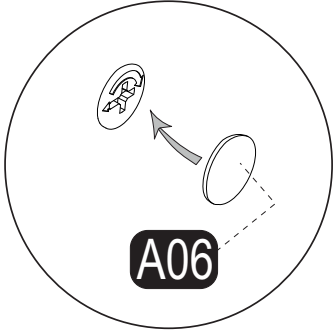
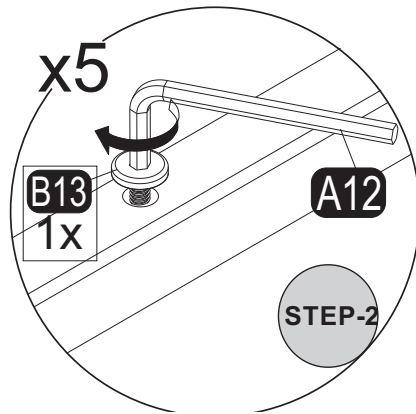
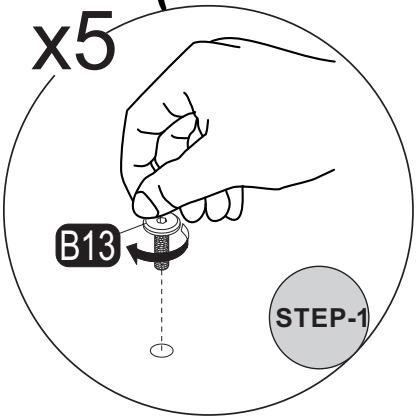
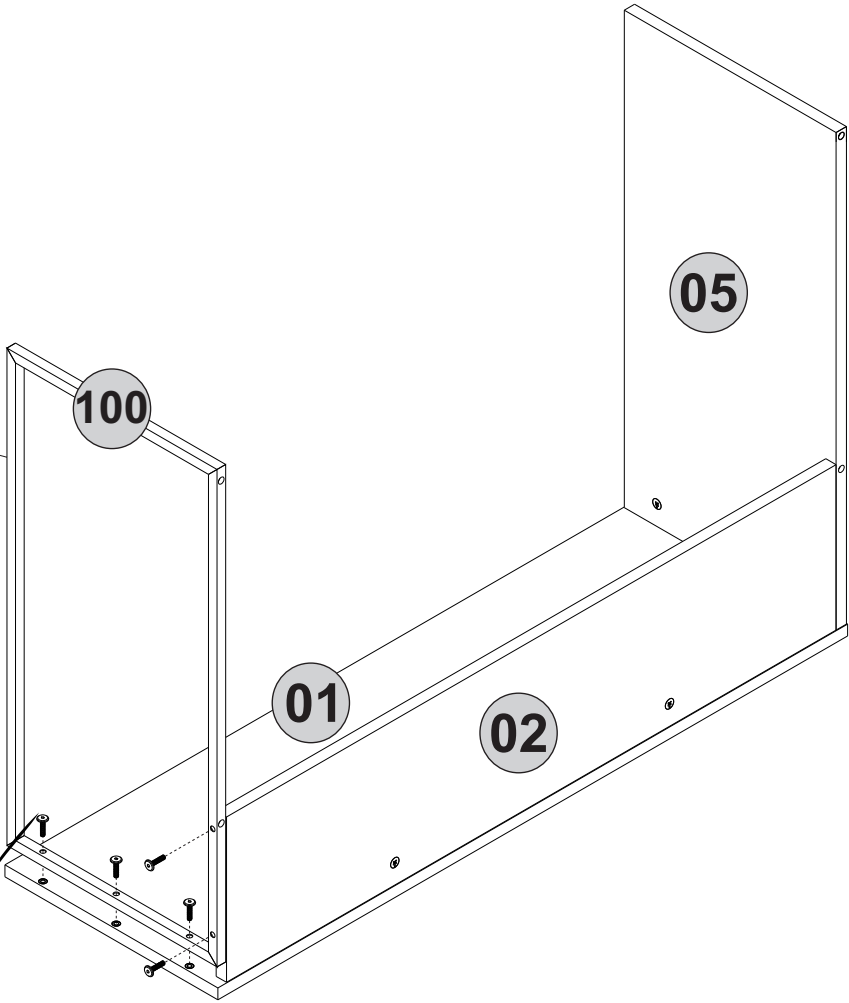


25



26

Z112
752x367



27

