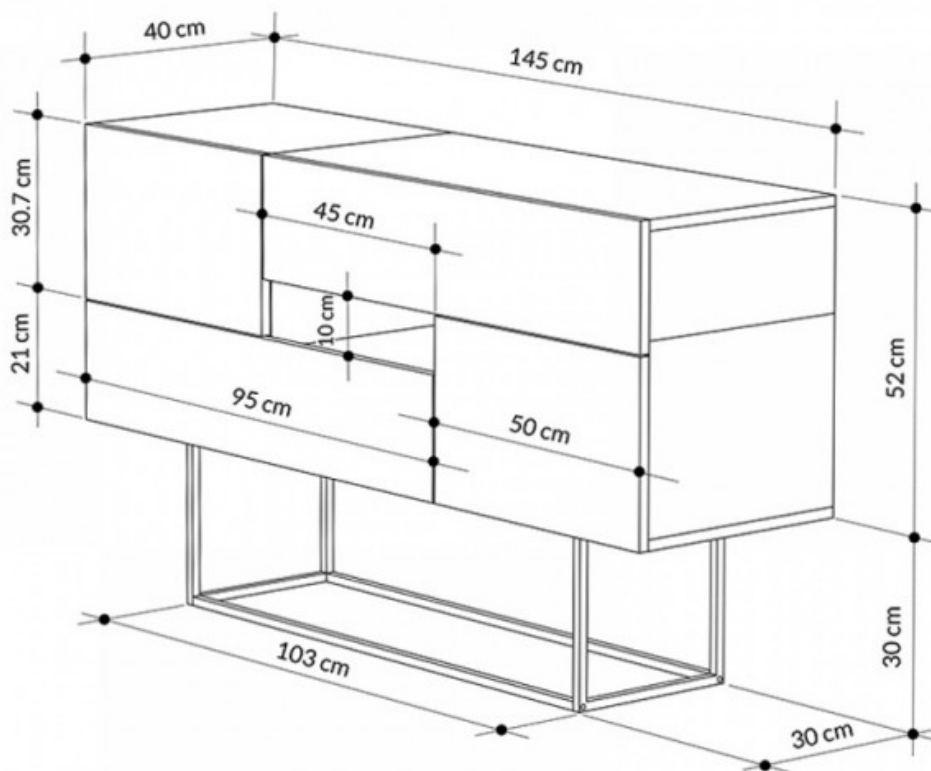
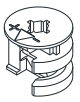



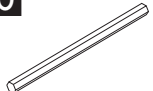
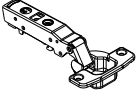
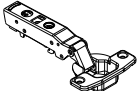




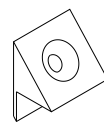

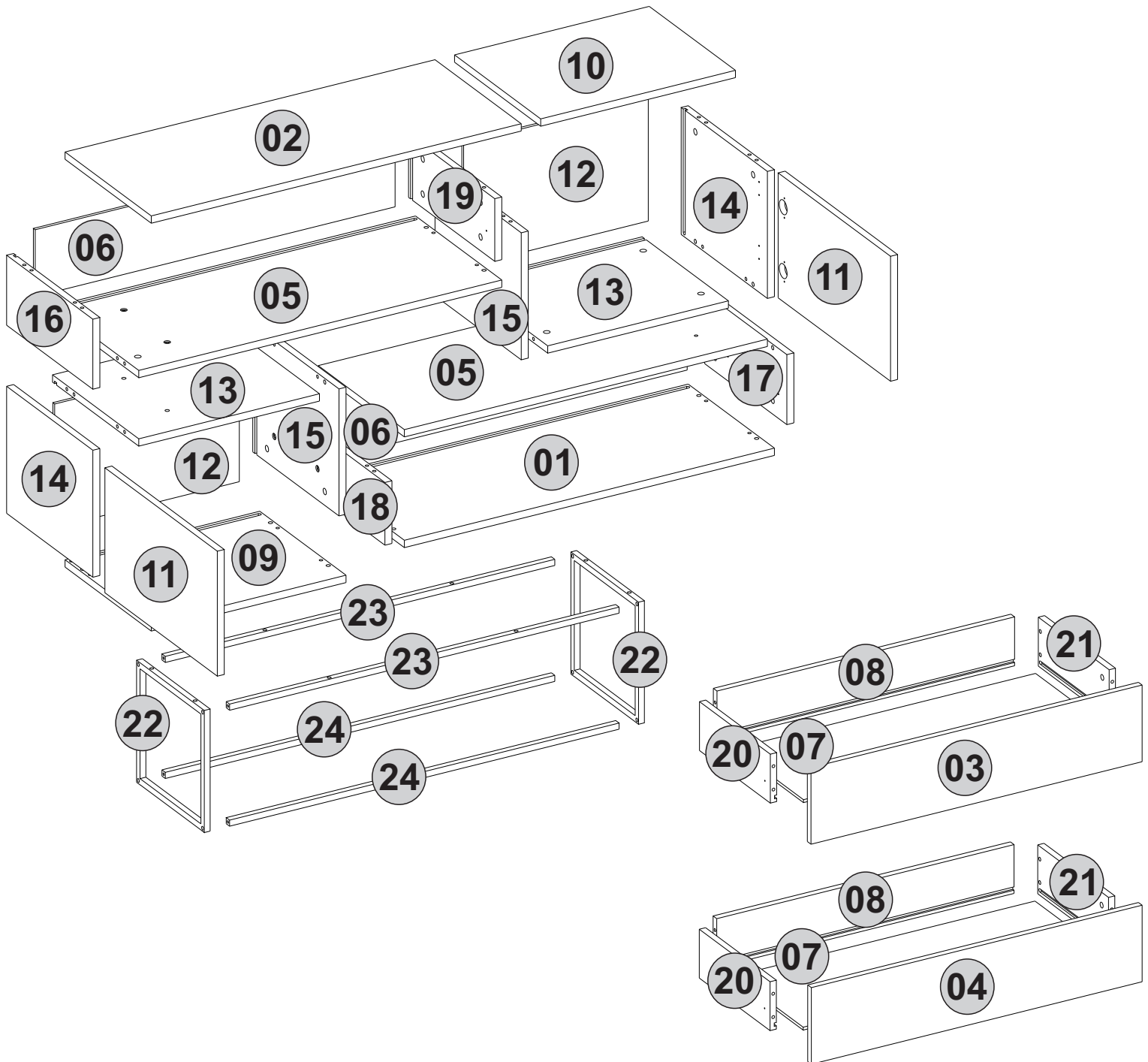




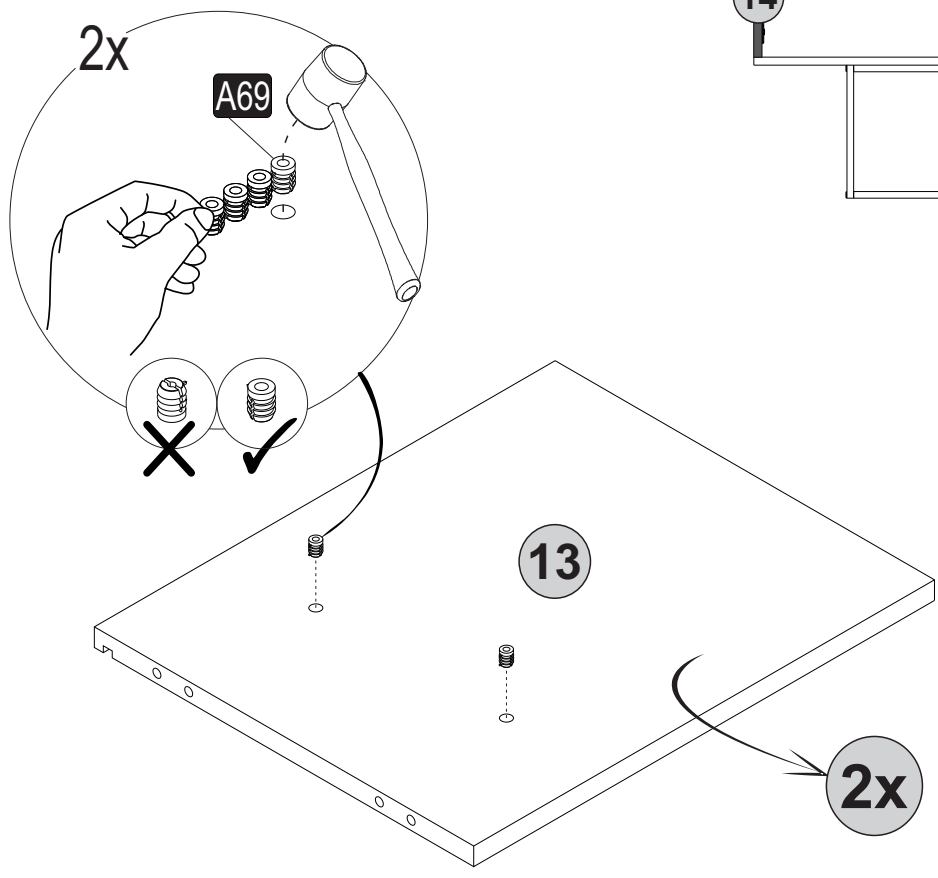
**GP037-0011,1**



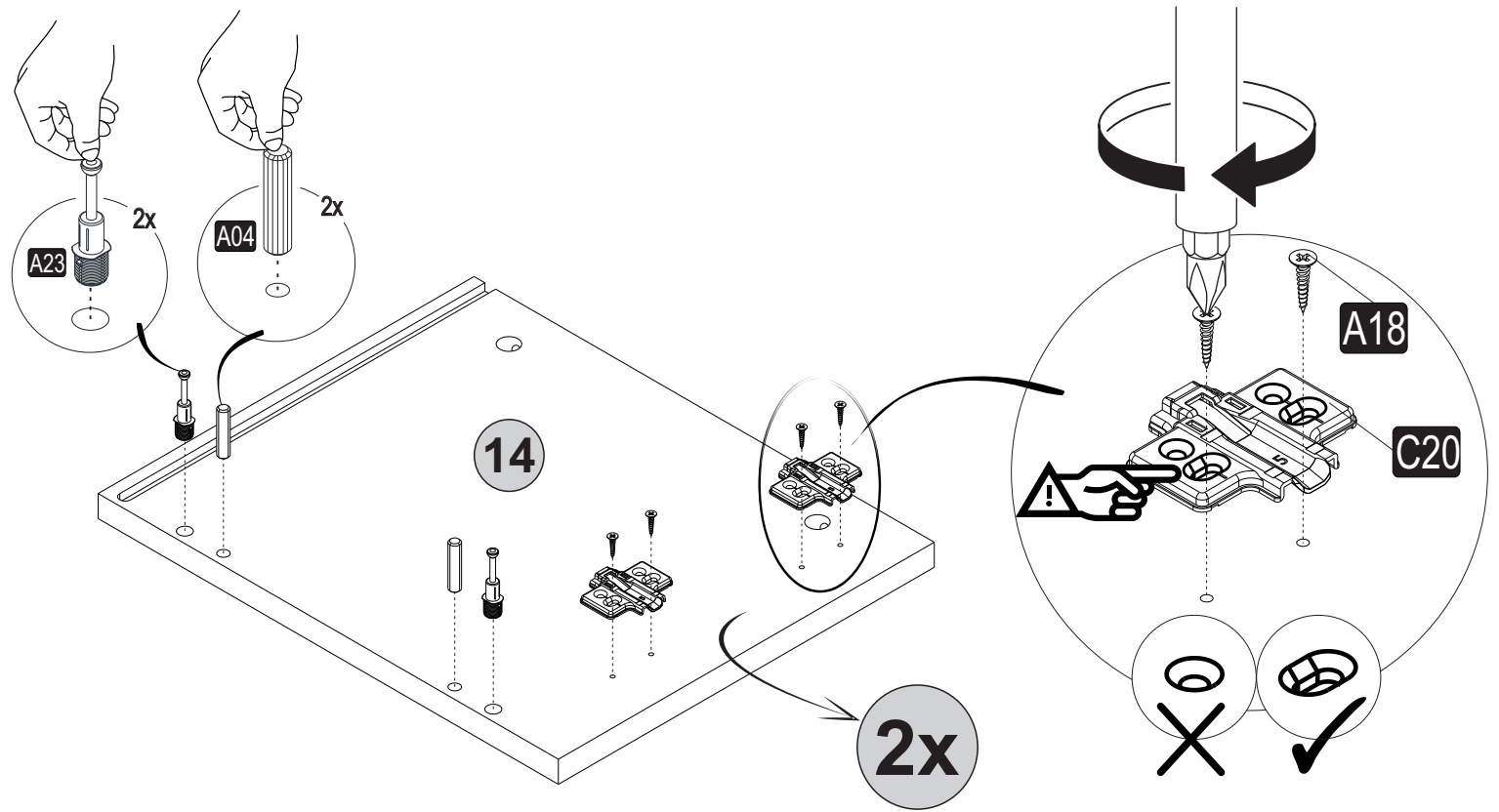
<b>A22</b> Minifix k18  48x	<b>A23</b> Minifix M10  48x	<b>A04</b> Ø8  32x	<b>A12</b> Allen  1x	<b>A26</b> Allen  1x
<b>C14</b> Dm(S)  2x	<b>C17</b> DmF(S)  2x	<b>C20</b> Mtk(S)  4x	<b>A18</b> 3,5x18  52x	<b>A69</b> P.D.  16x
		<b>A06</b> 18mm  C1-20x C2-20x	<b>A25</b> ARK.PL  28x	<b>B13</b> 25 (black)mm  24x



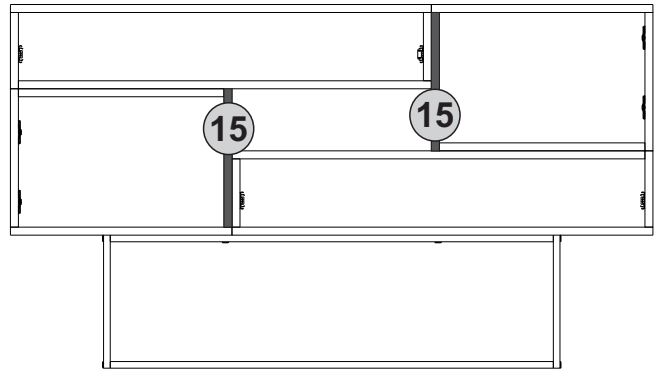
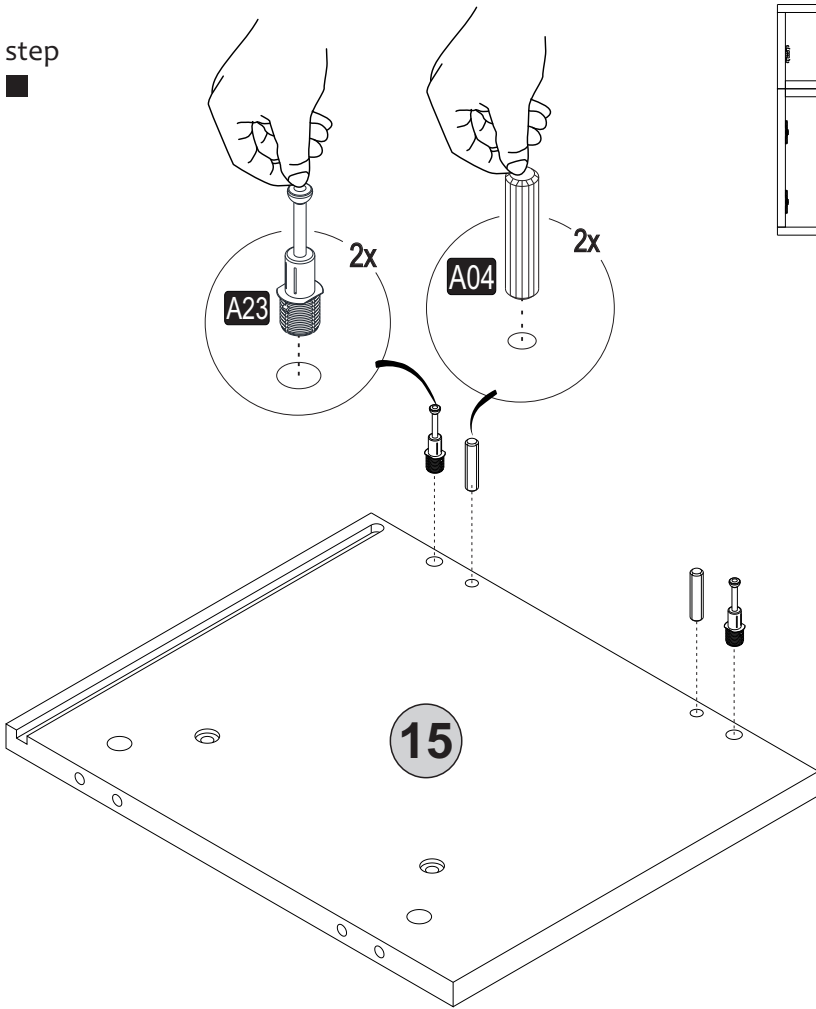
# 1. step



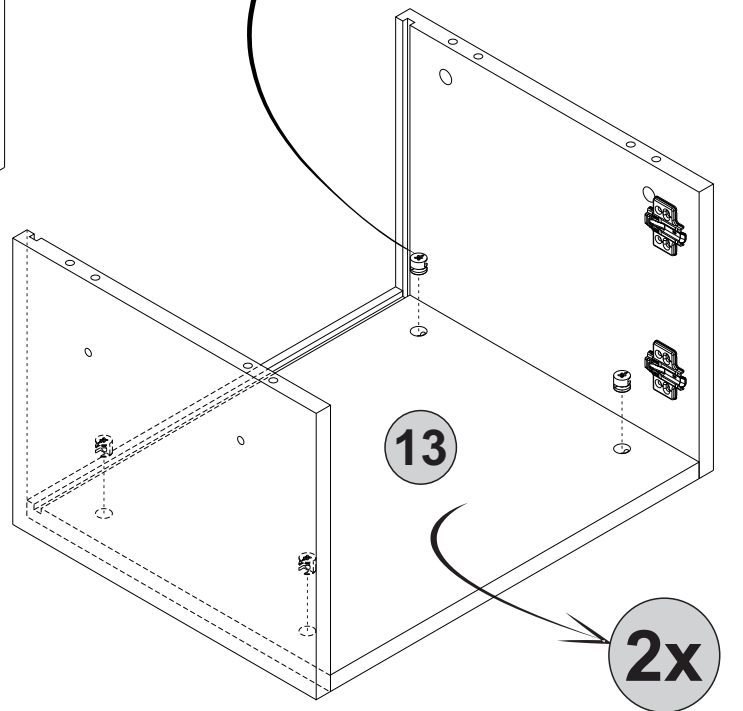
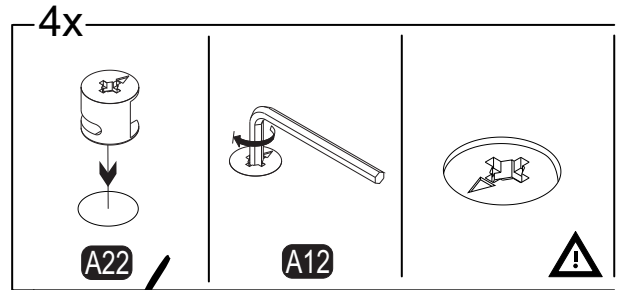
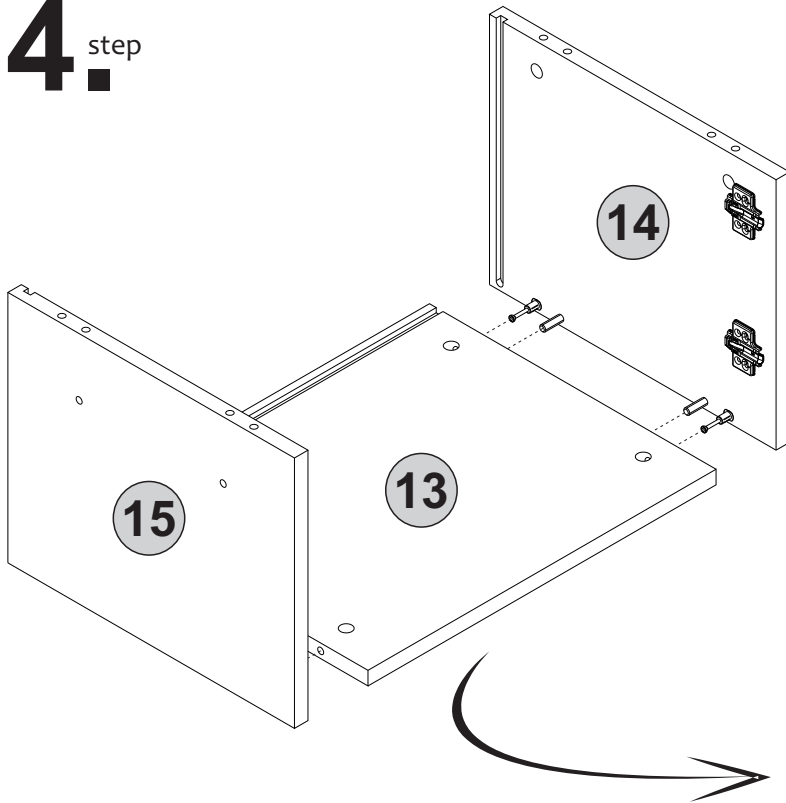
# 2. step



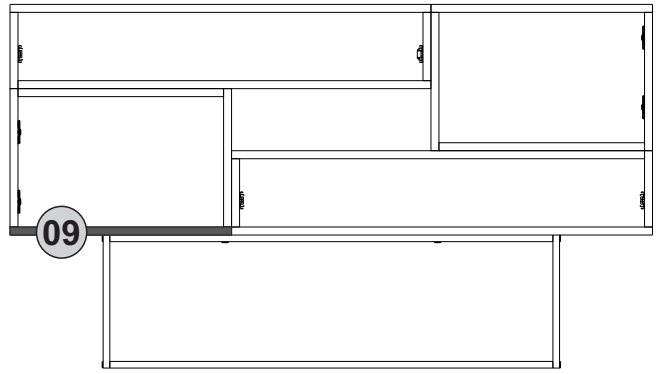
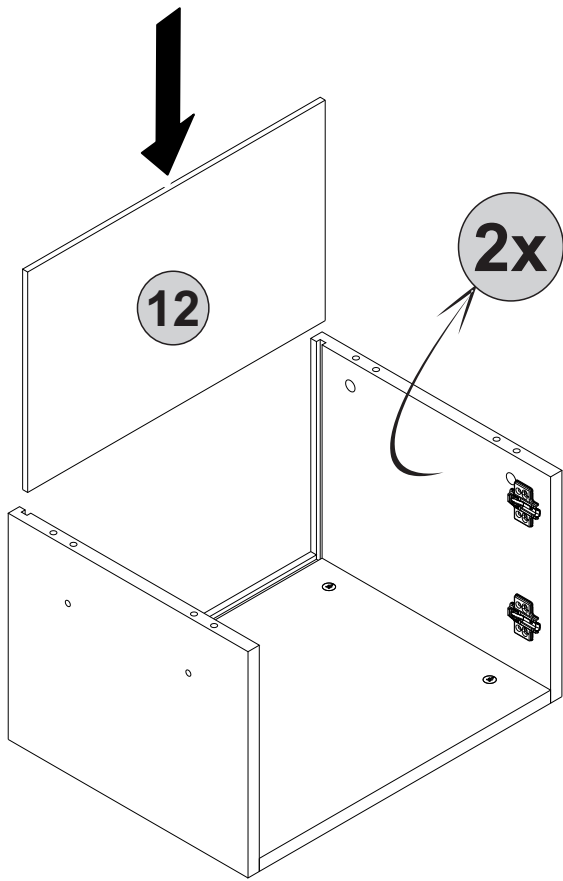
# 3 step



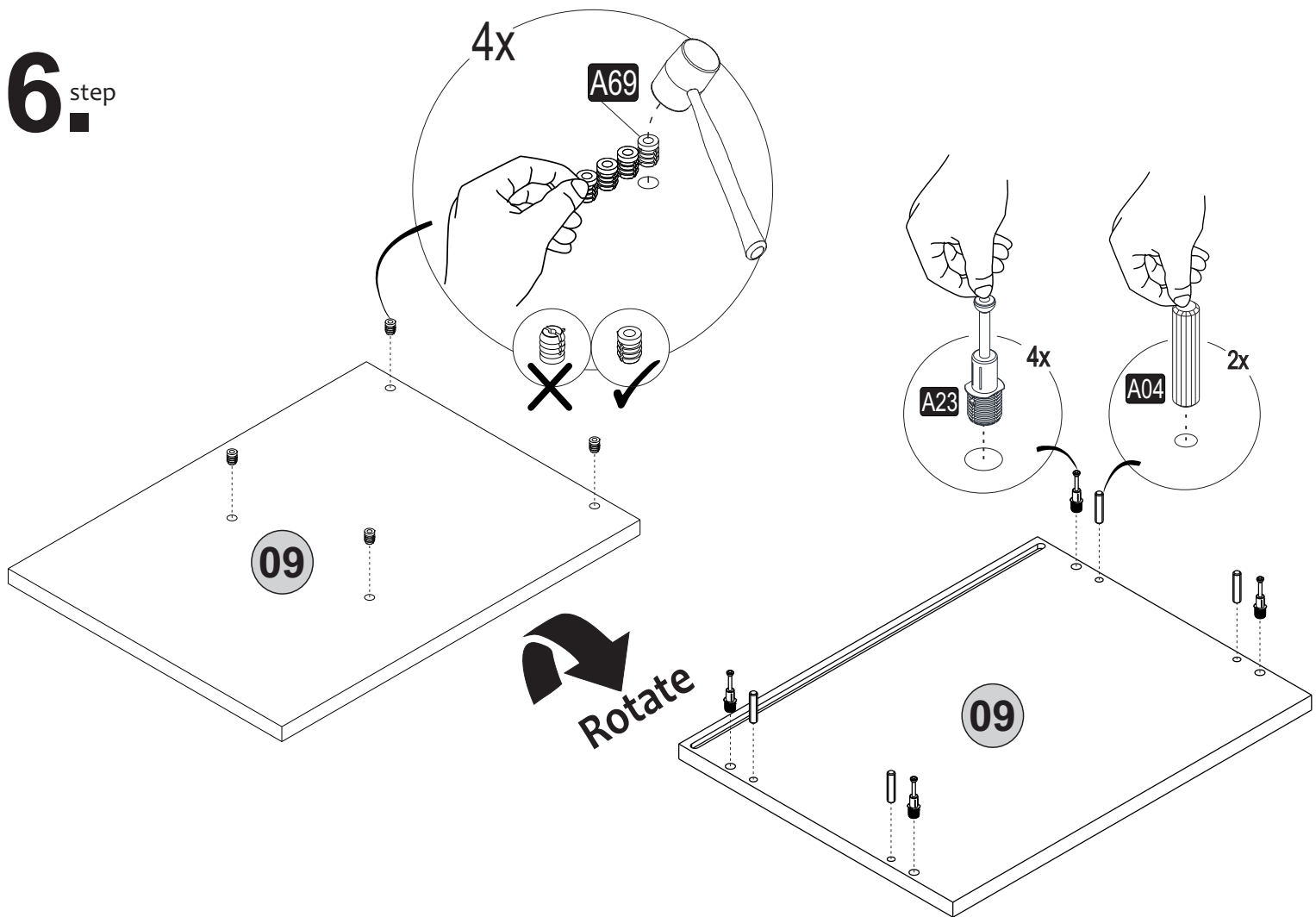
# 4 step



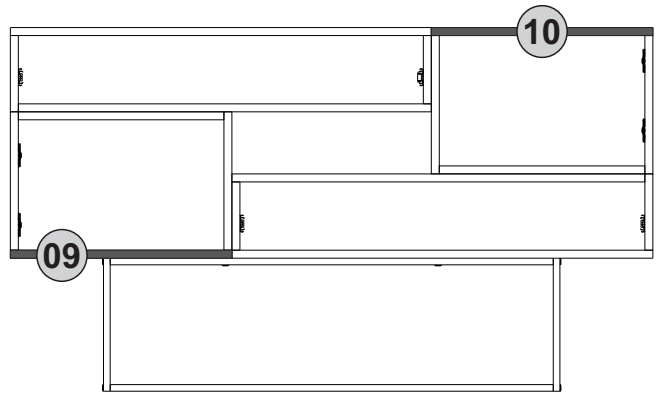
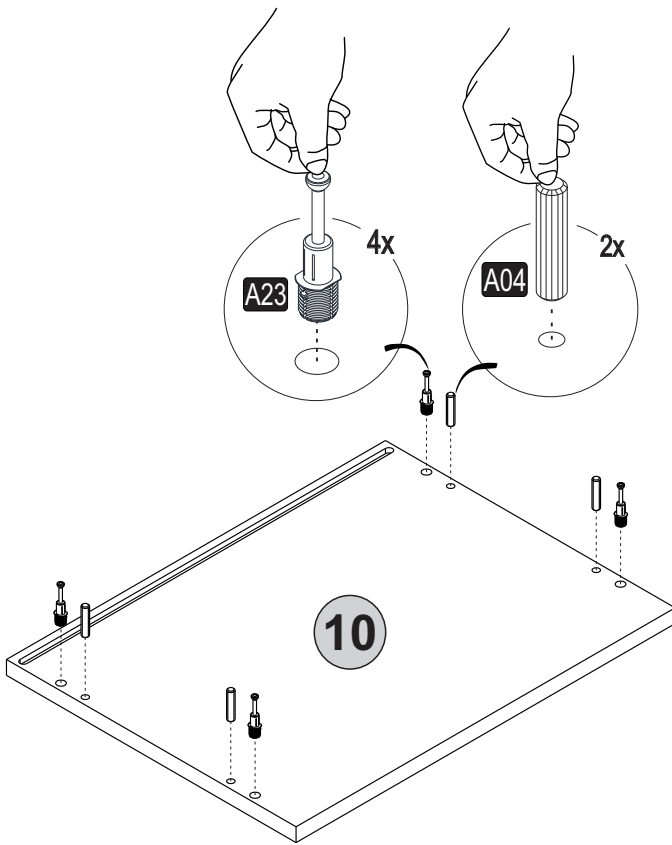
**5.** step



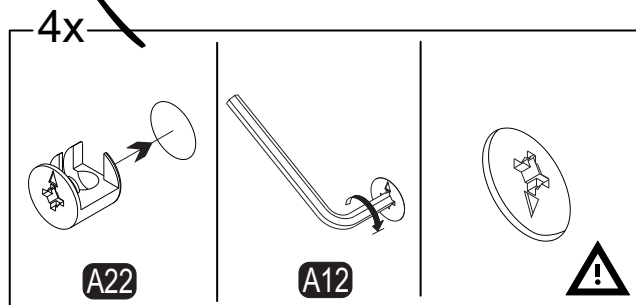
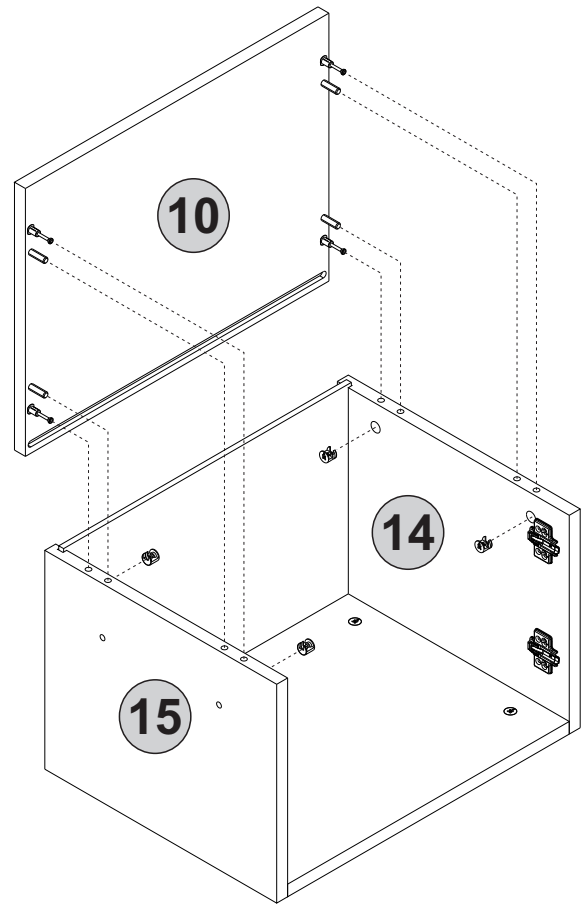
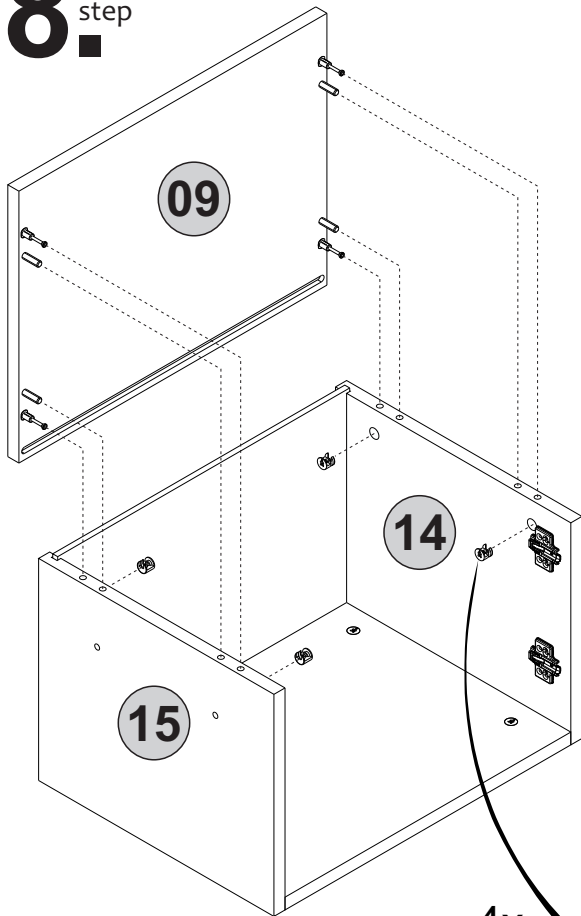
**6.** step



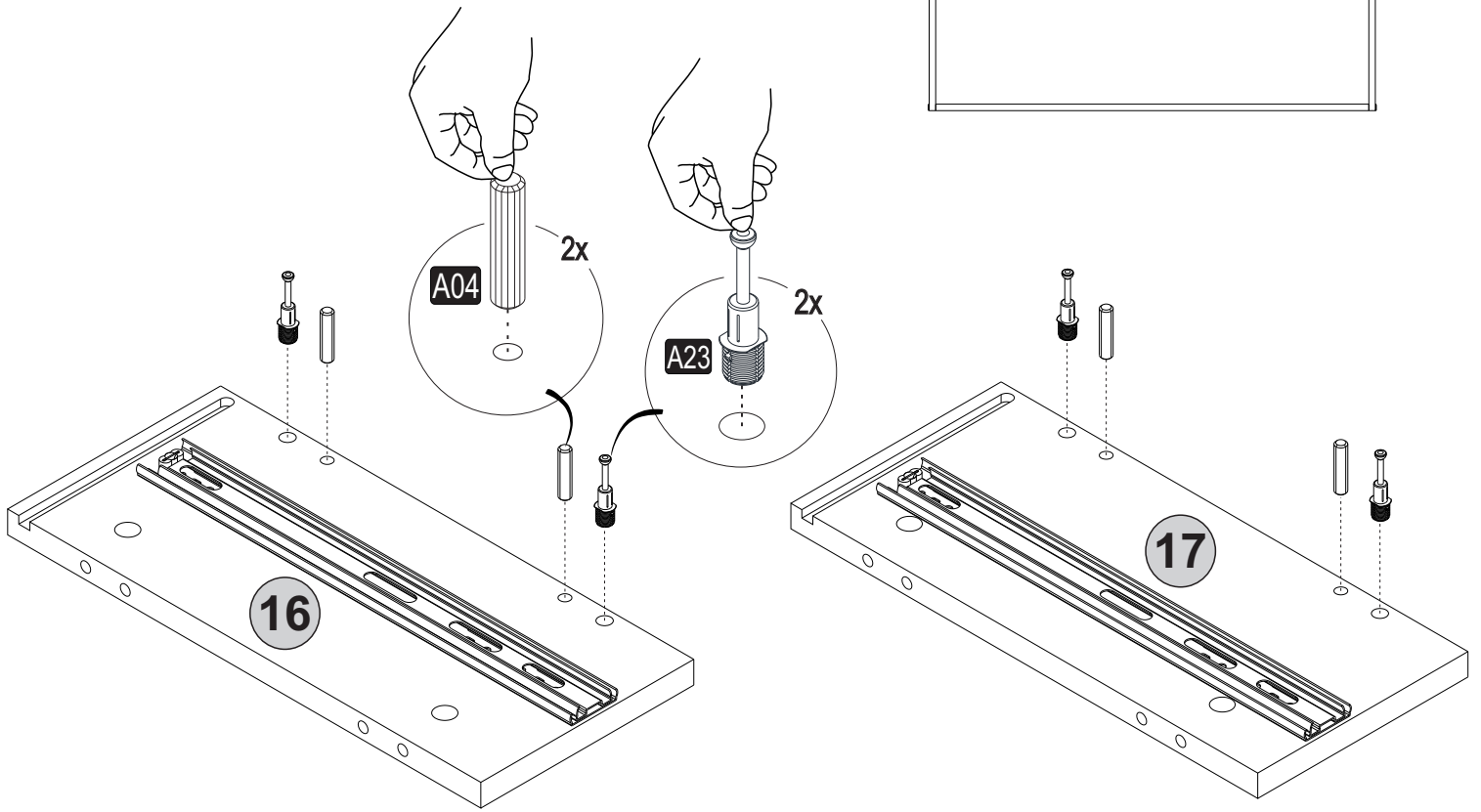
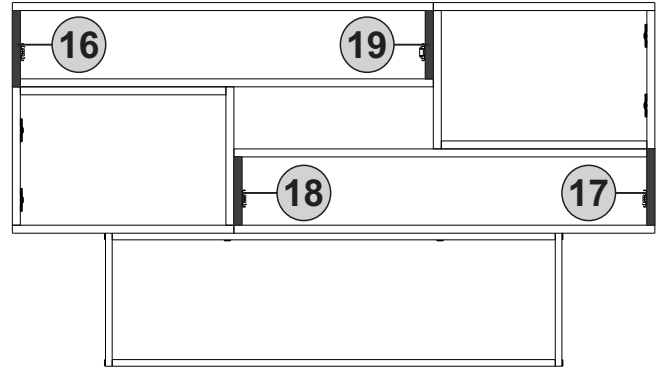
# 7<sup>step</sup>



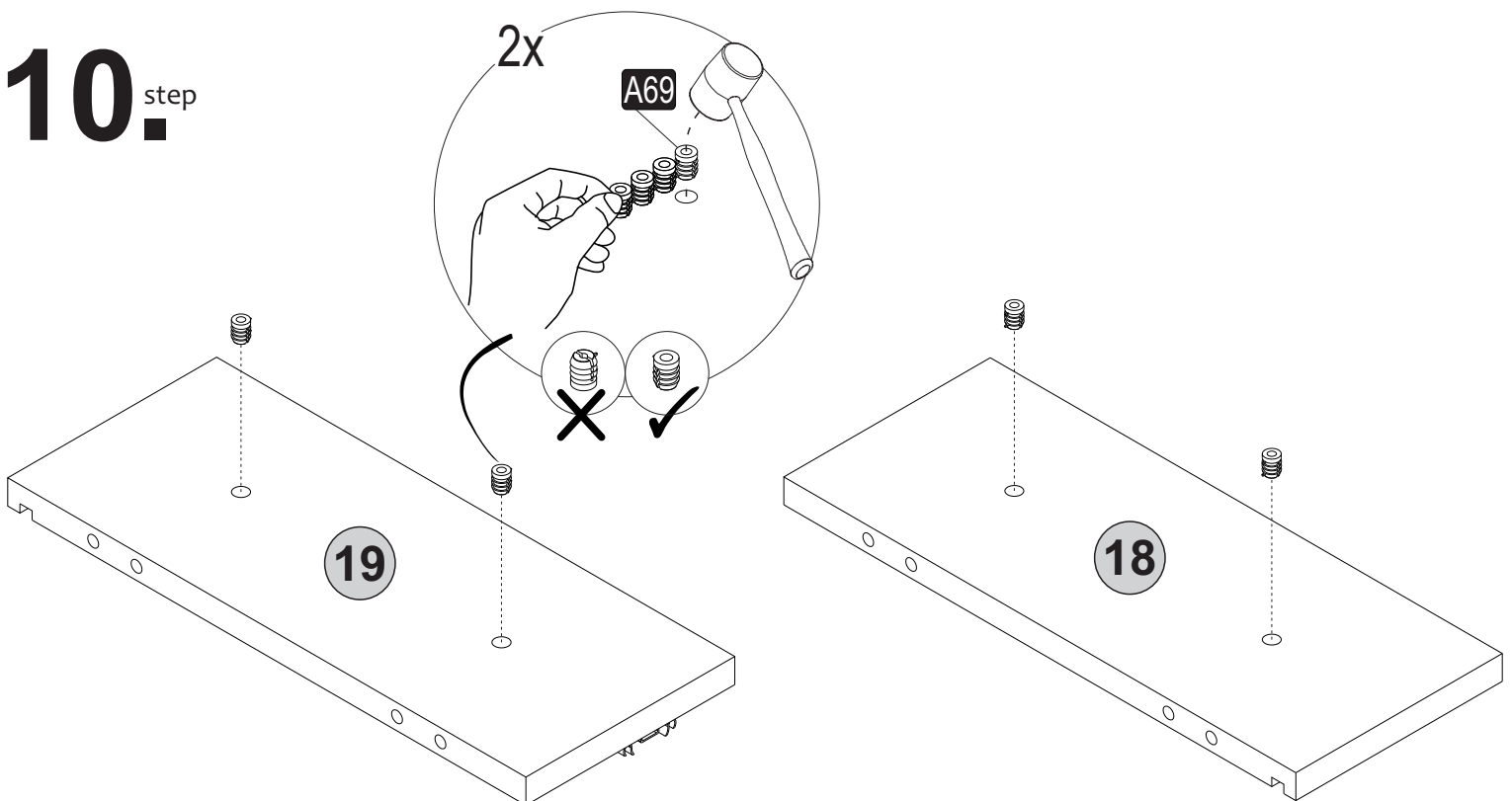
# 8<sup>step</sup>



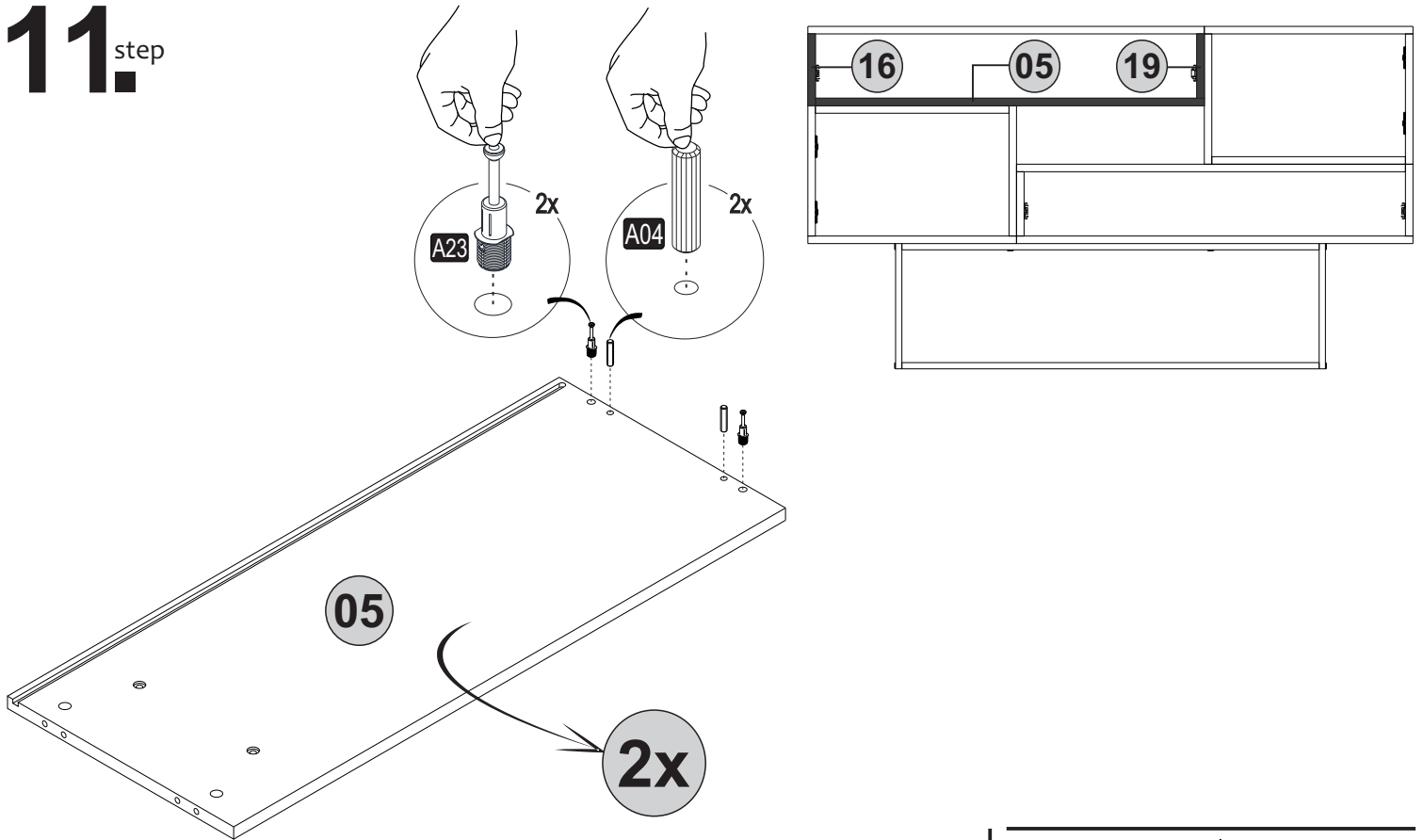
# 9<sup>step</sup>



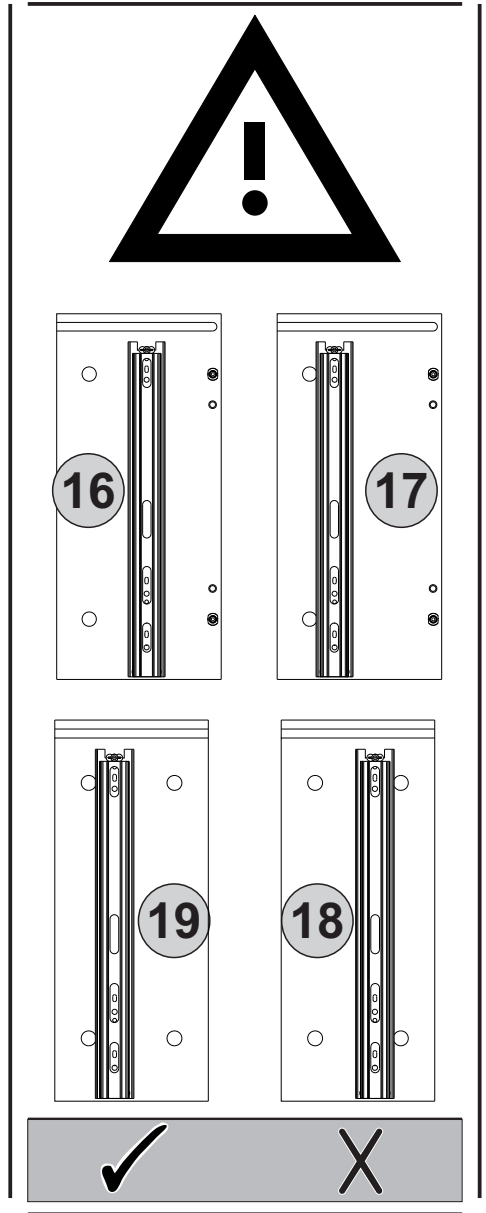
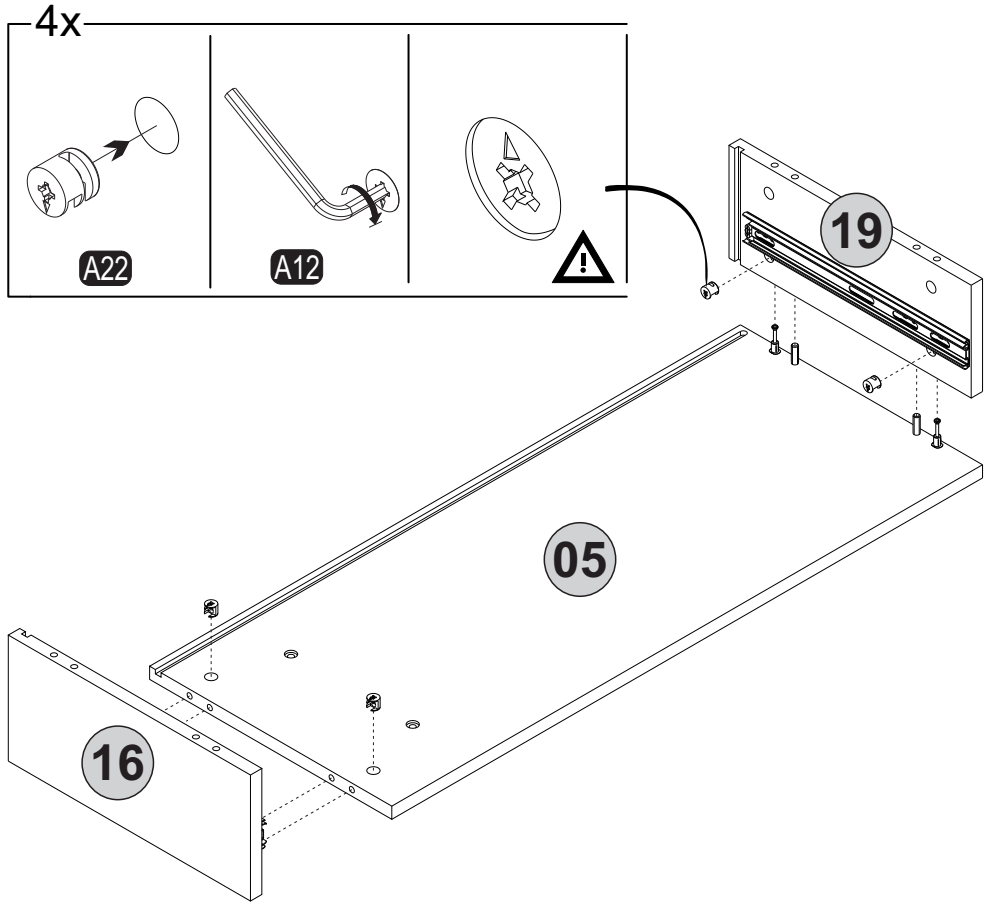
# 10<sup>step</sup>



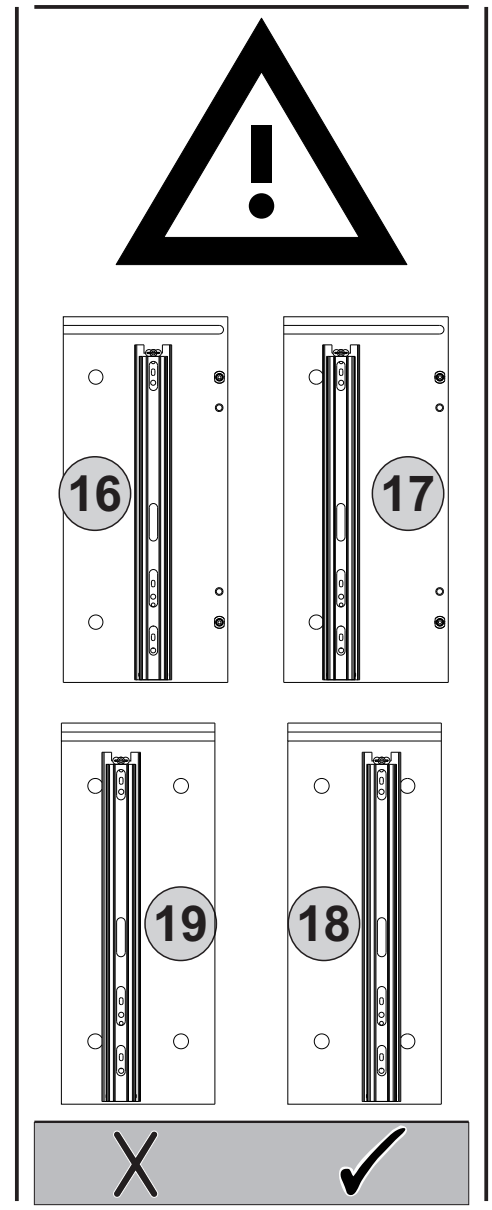
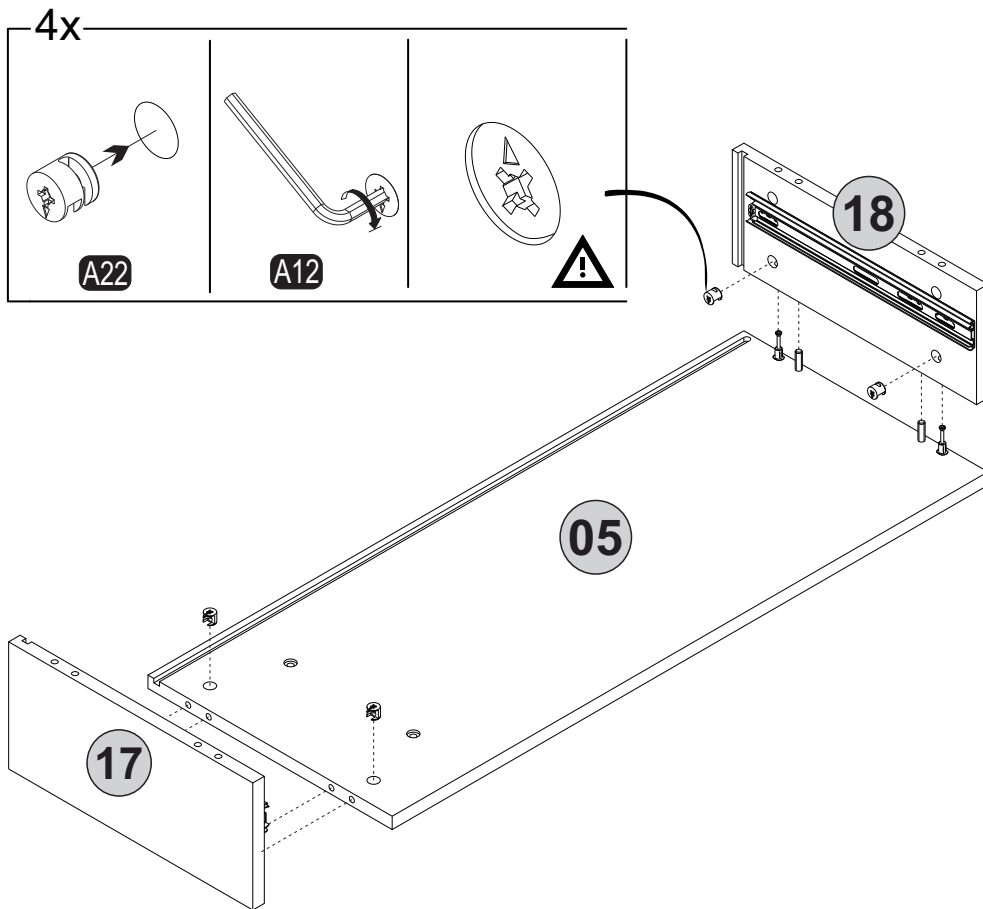
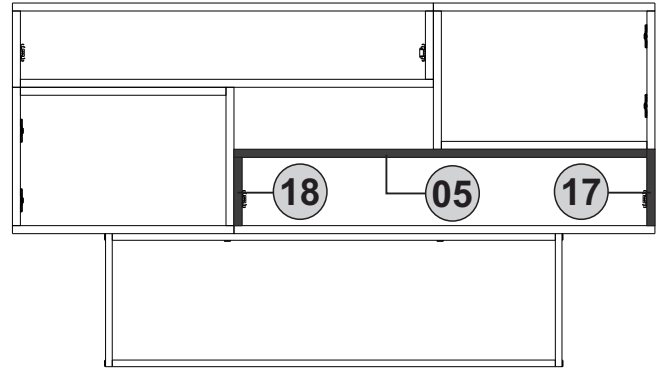
# 11<sup>step</sup>



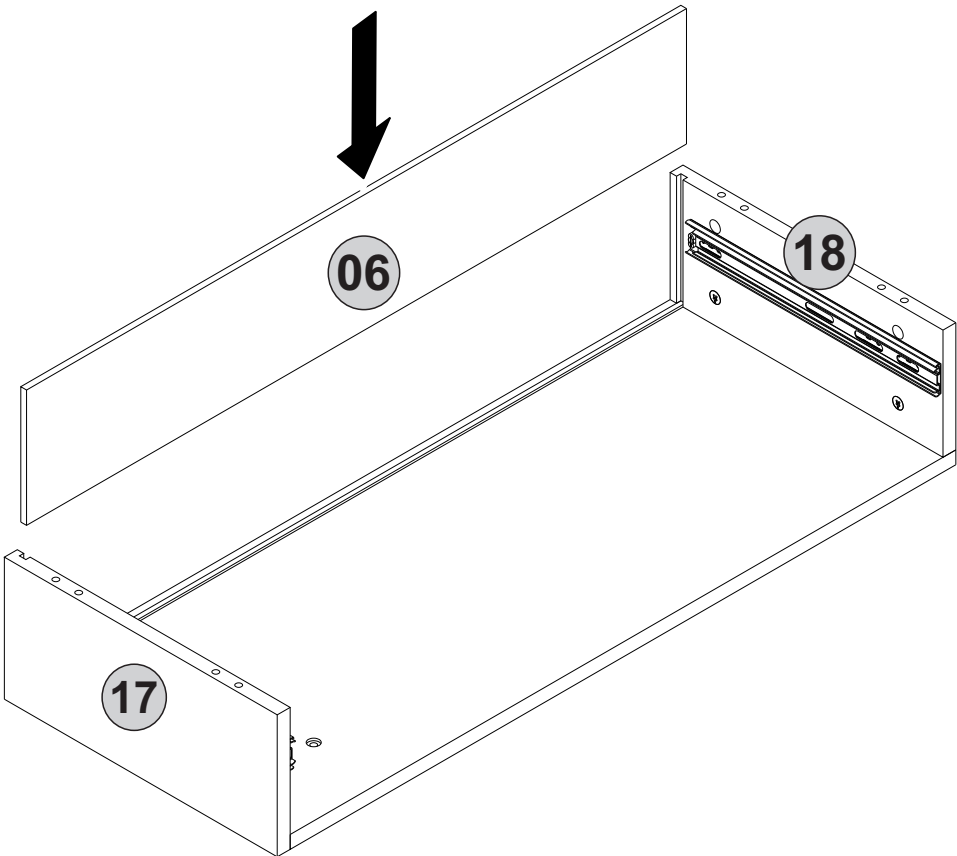
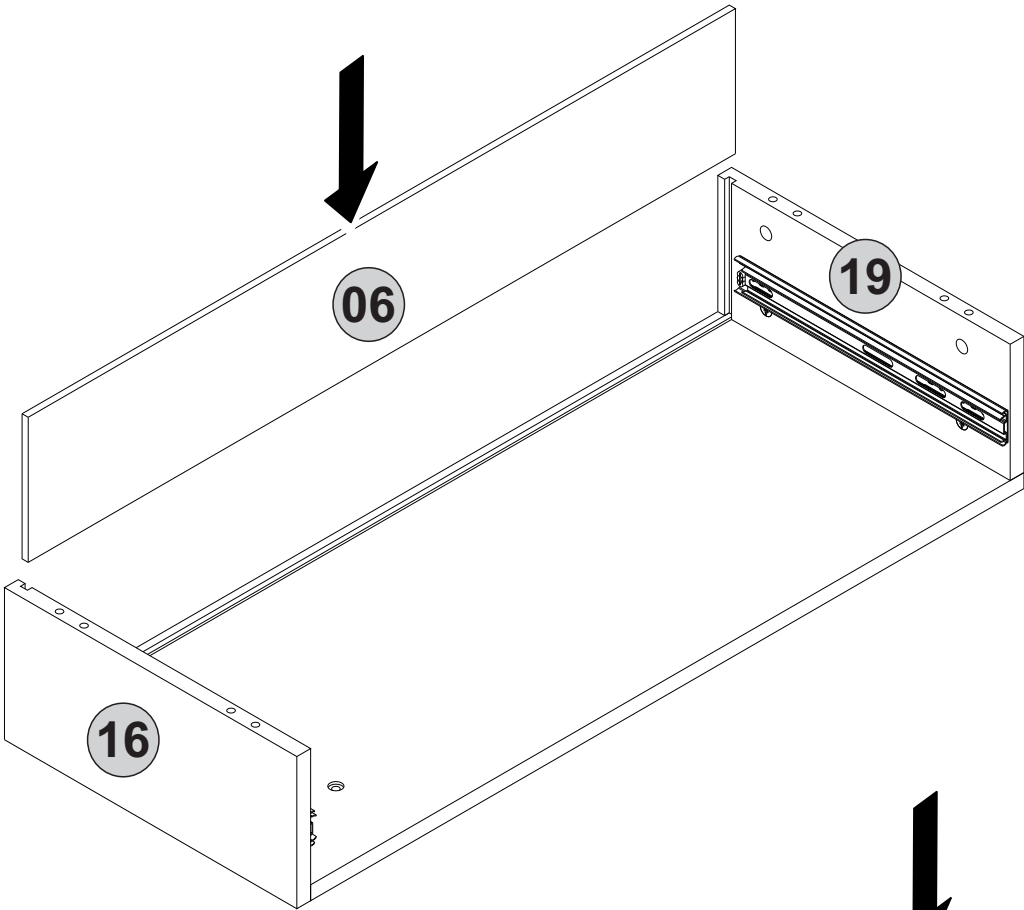
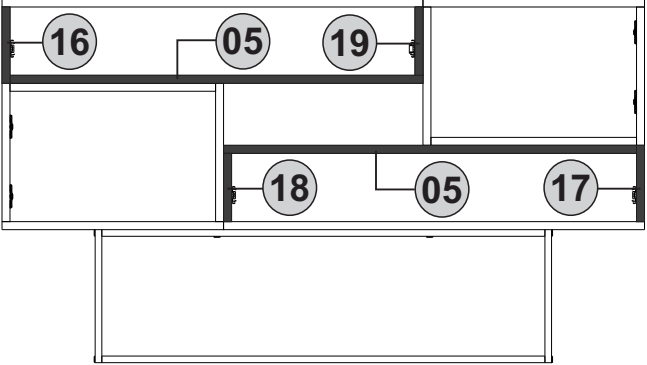
# 12<sup>step</sup>



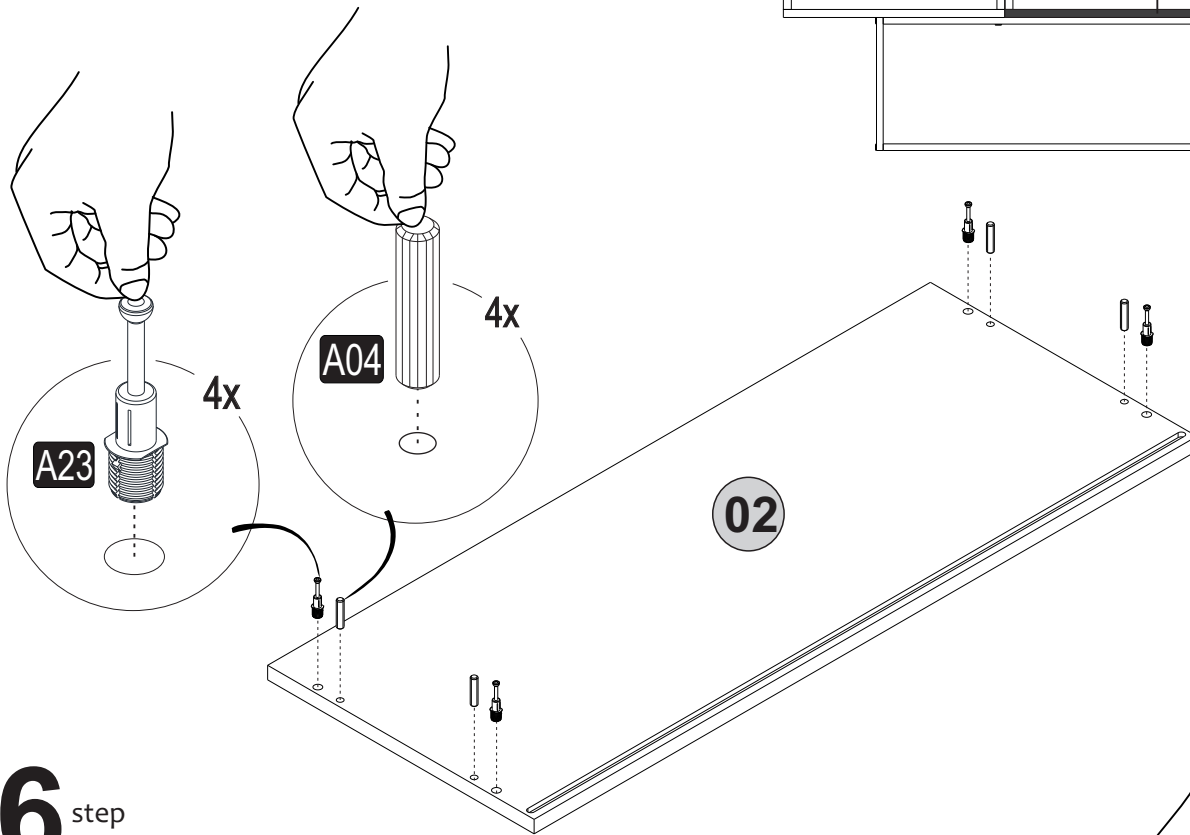
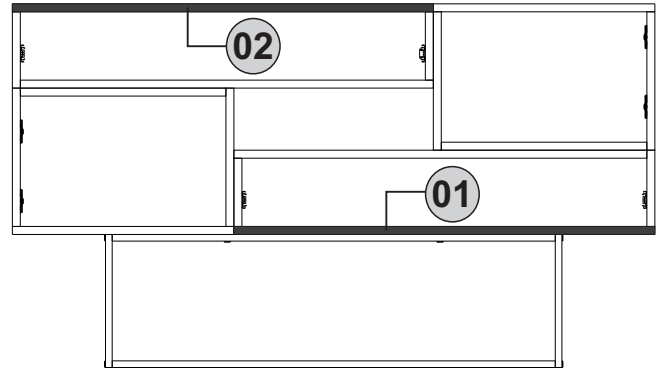
# 13. step



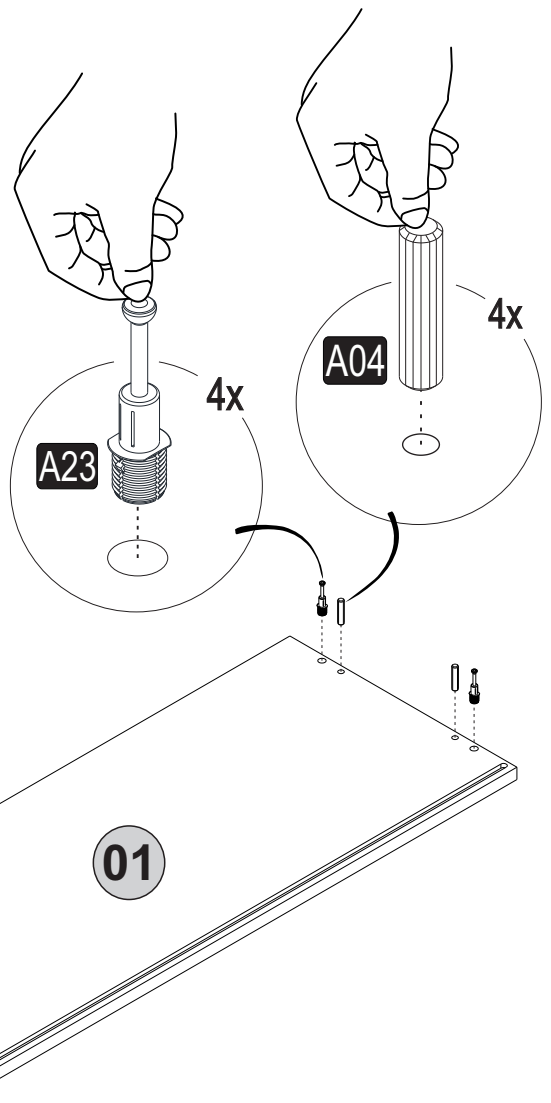
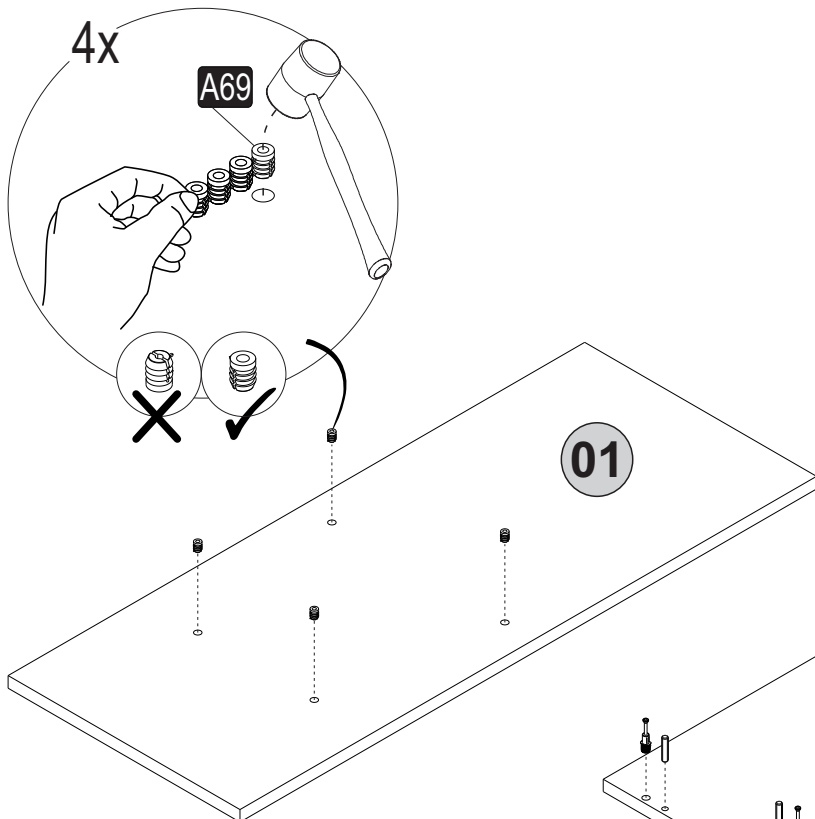
# 14. step



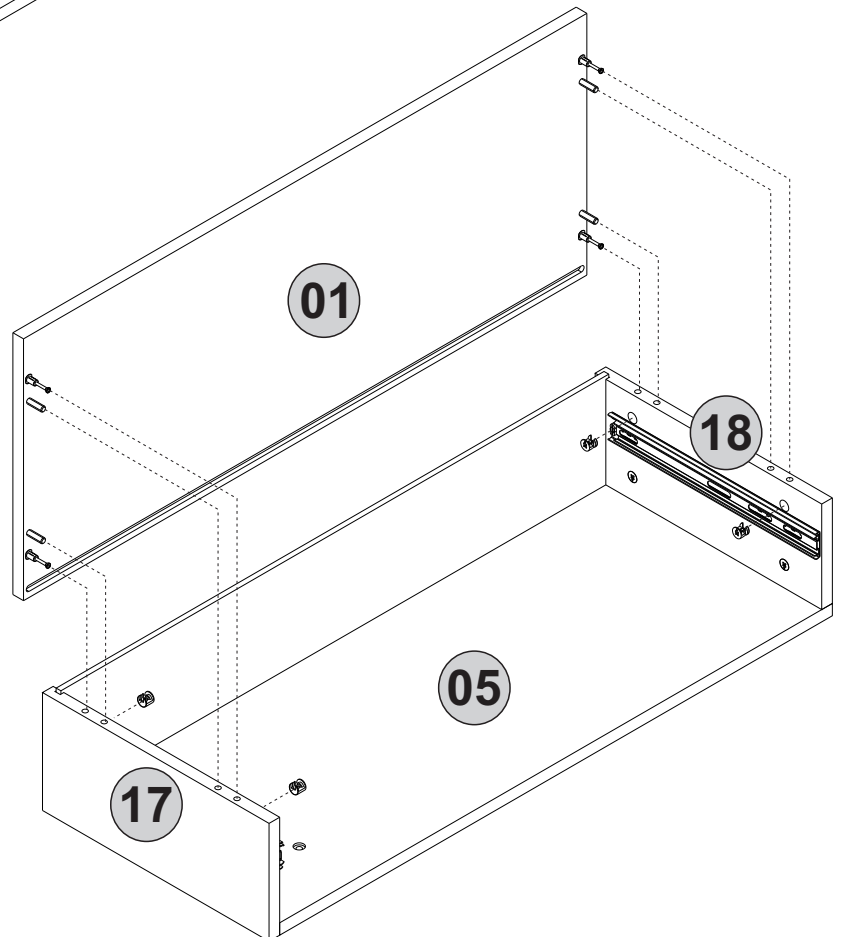
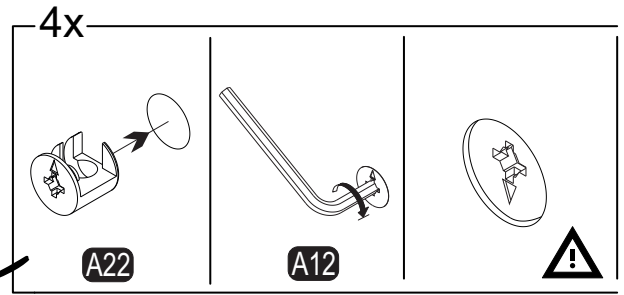
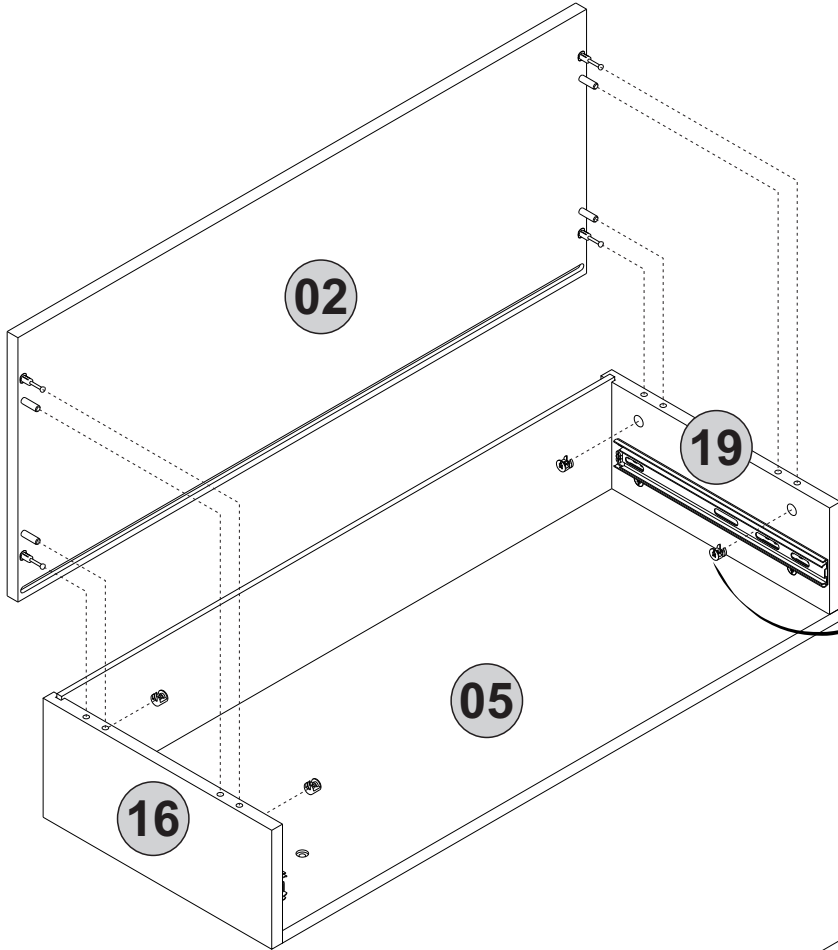
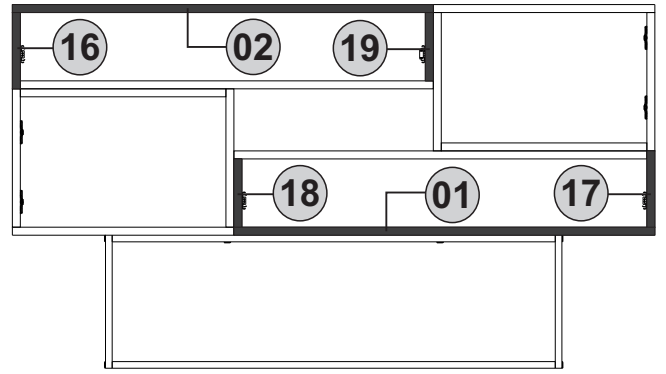
# 15. step



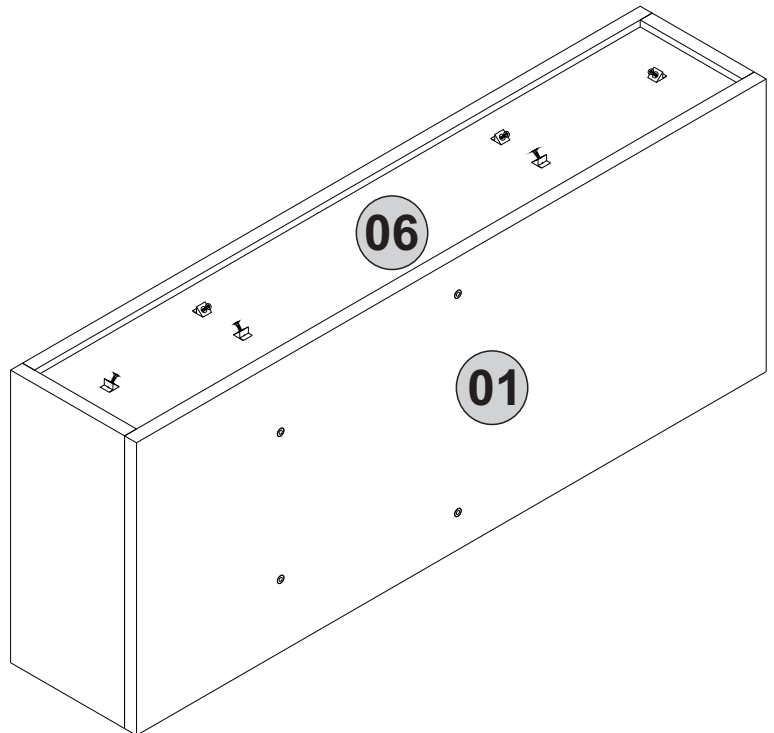
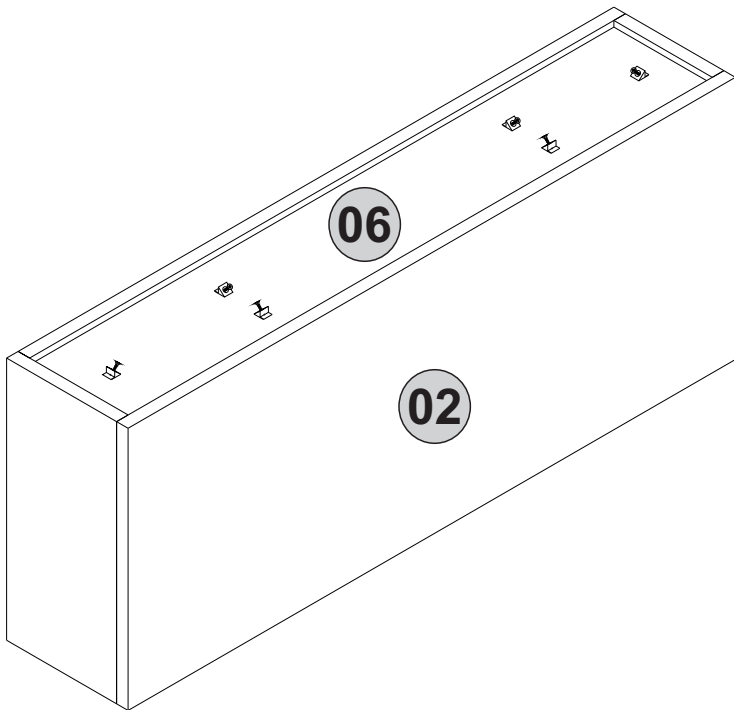
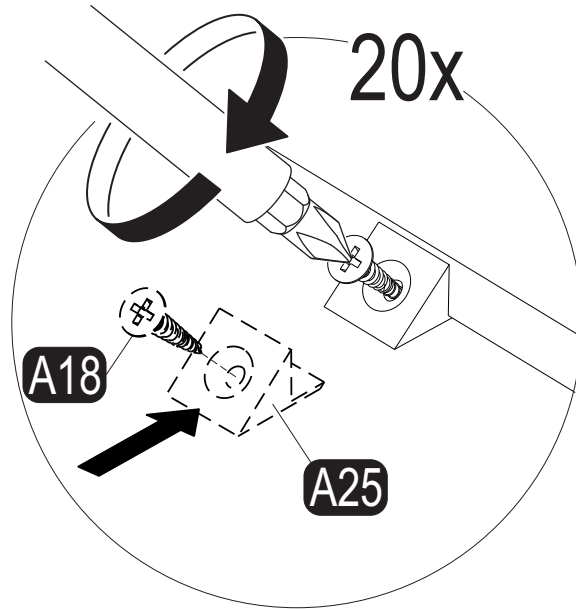
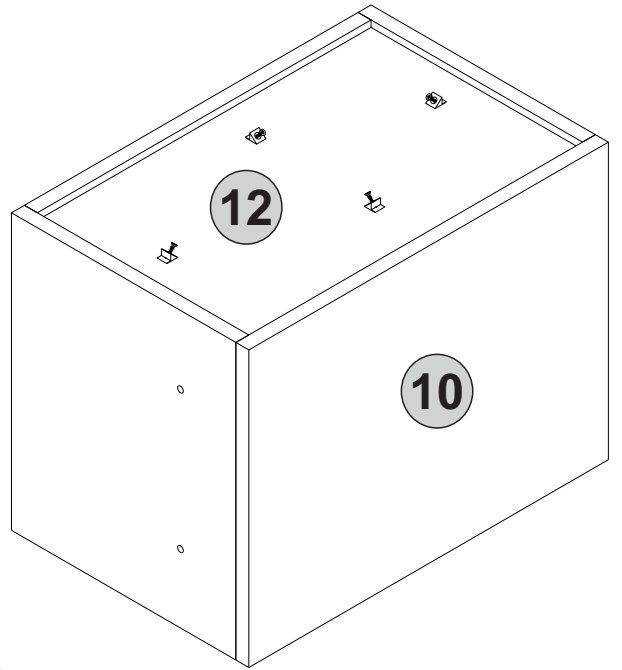
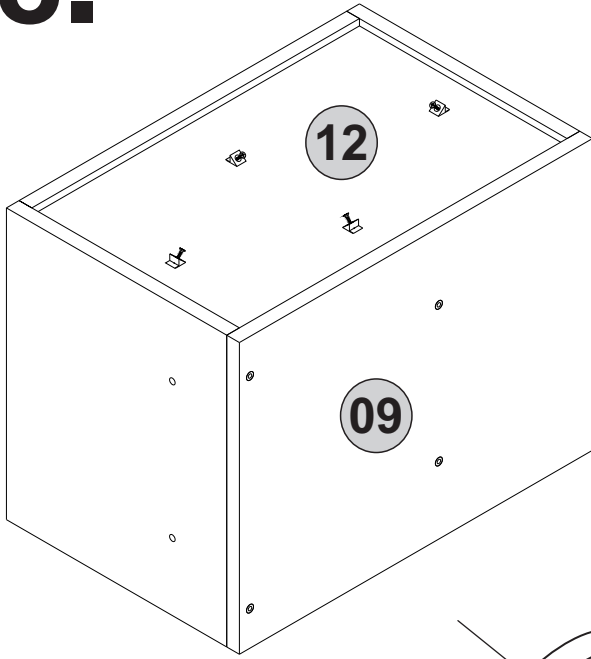
# 16. step



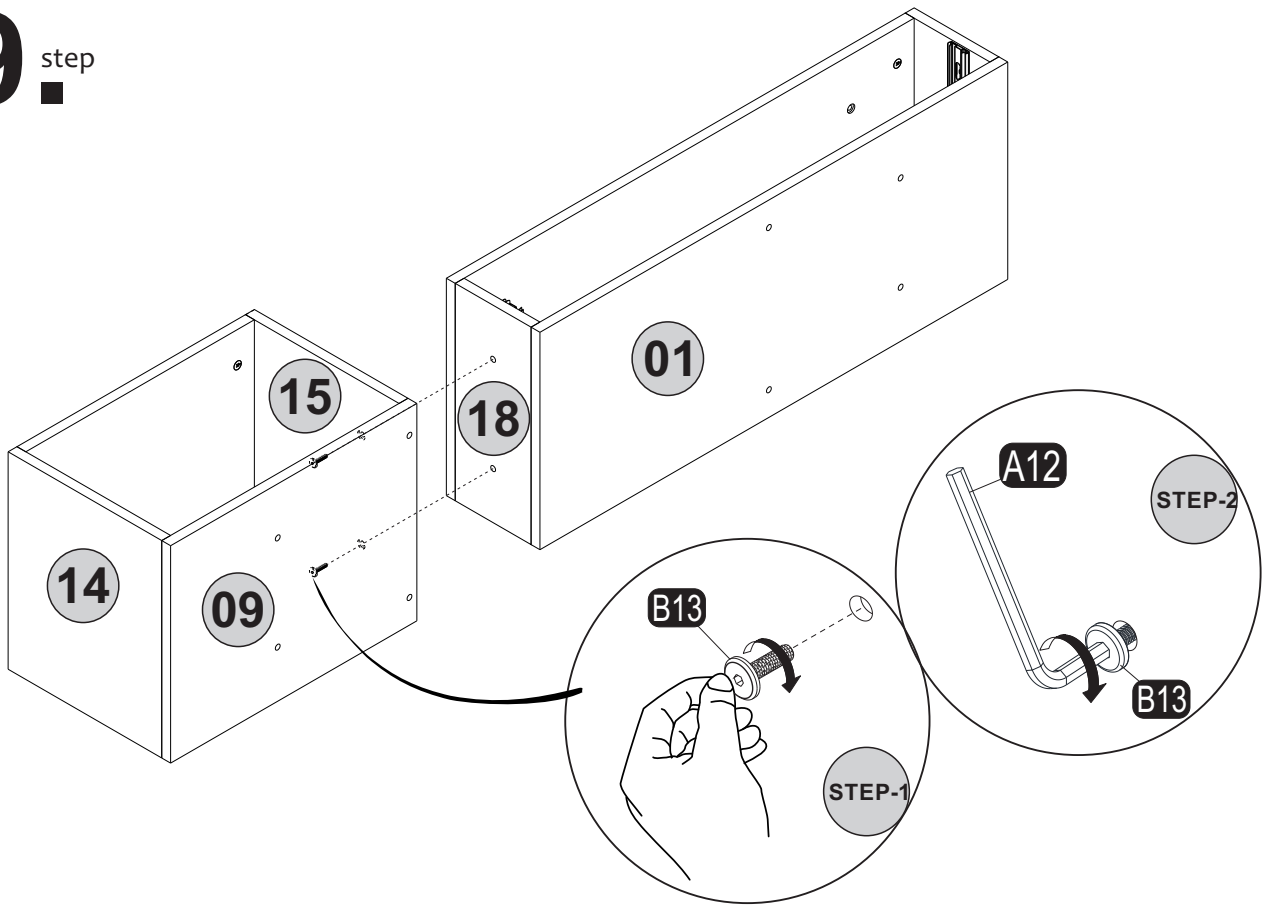
# 17. step



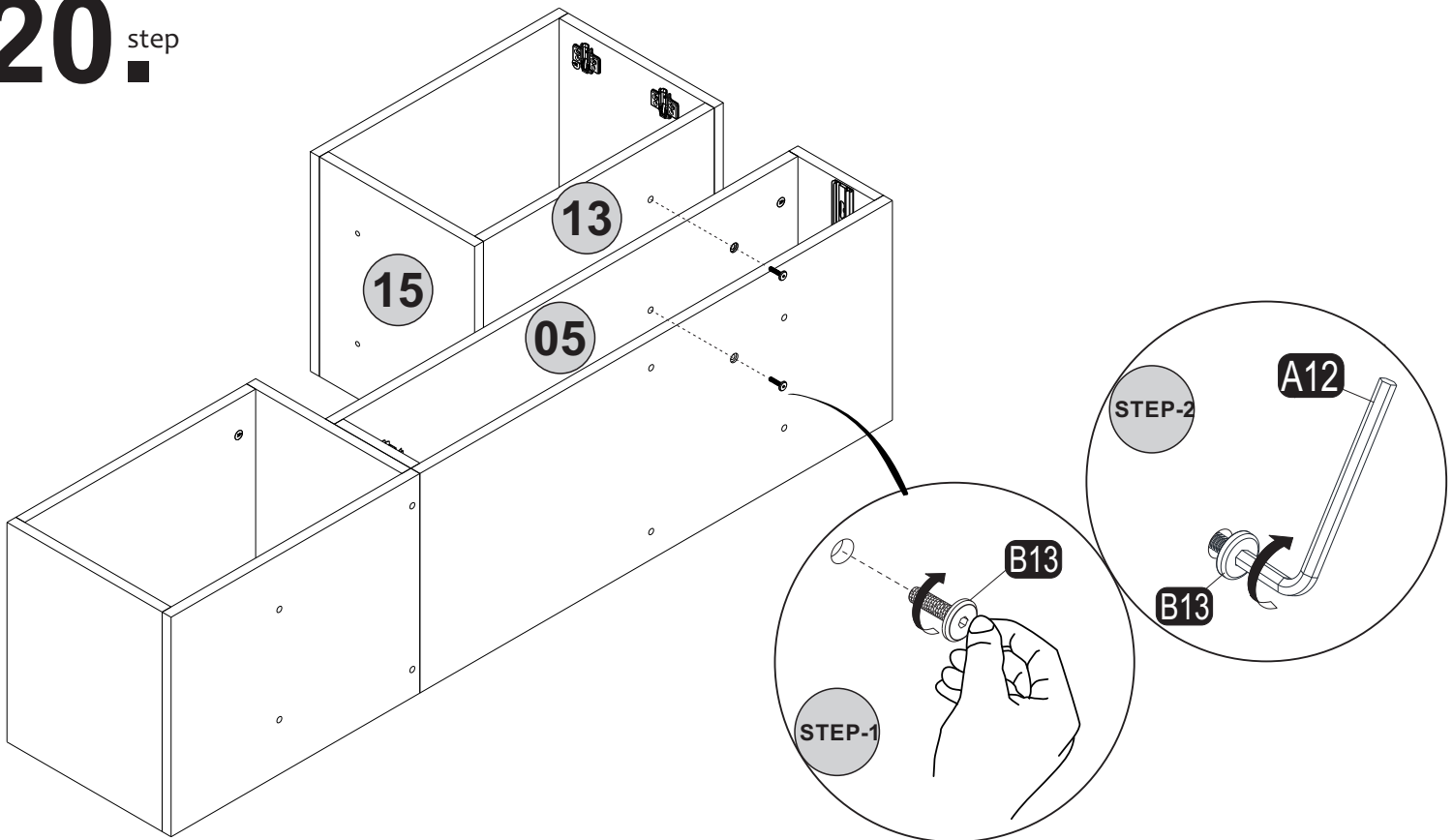
# 18. step



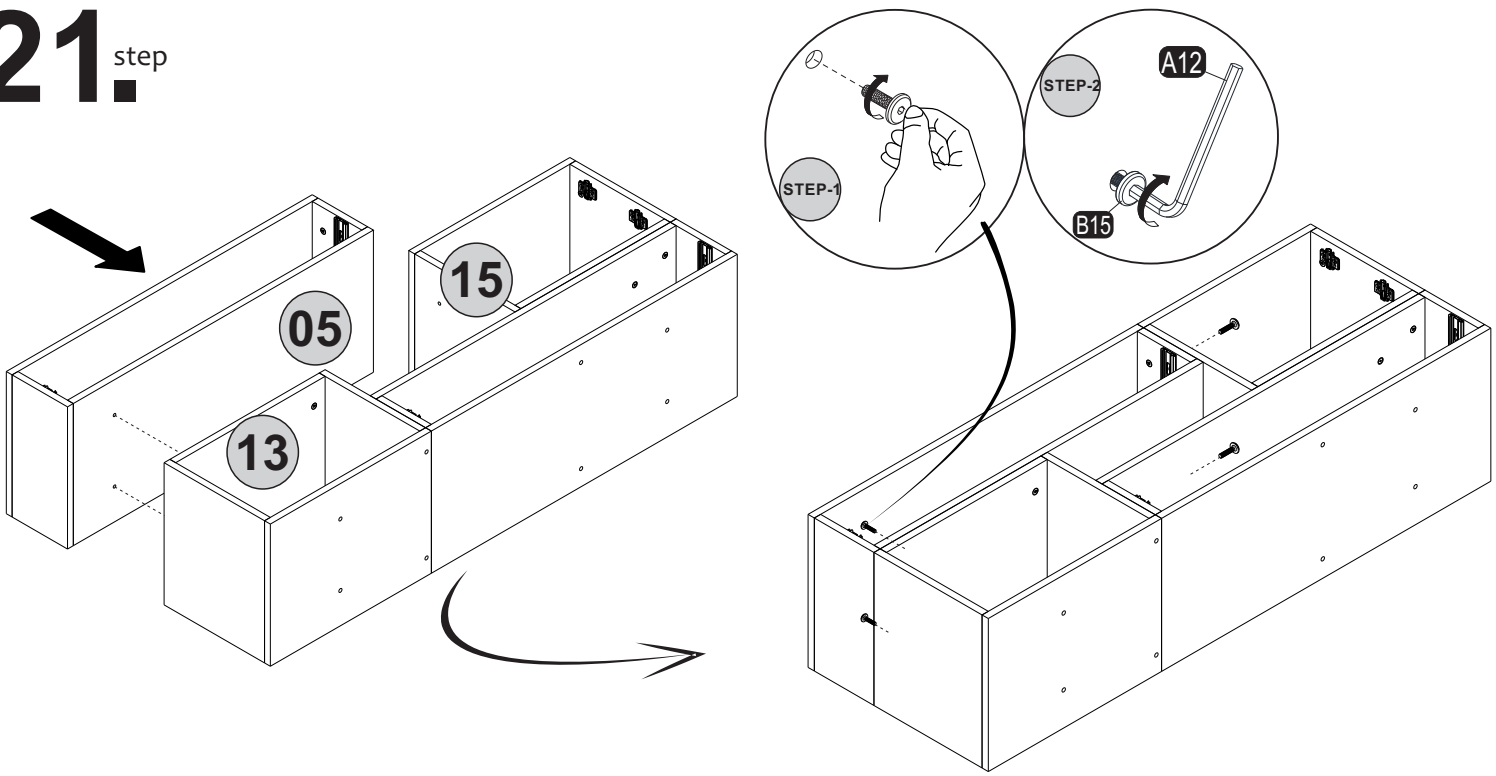
# 19<sub>step</sub>



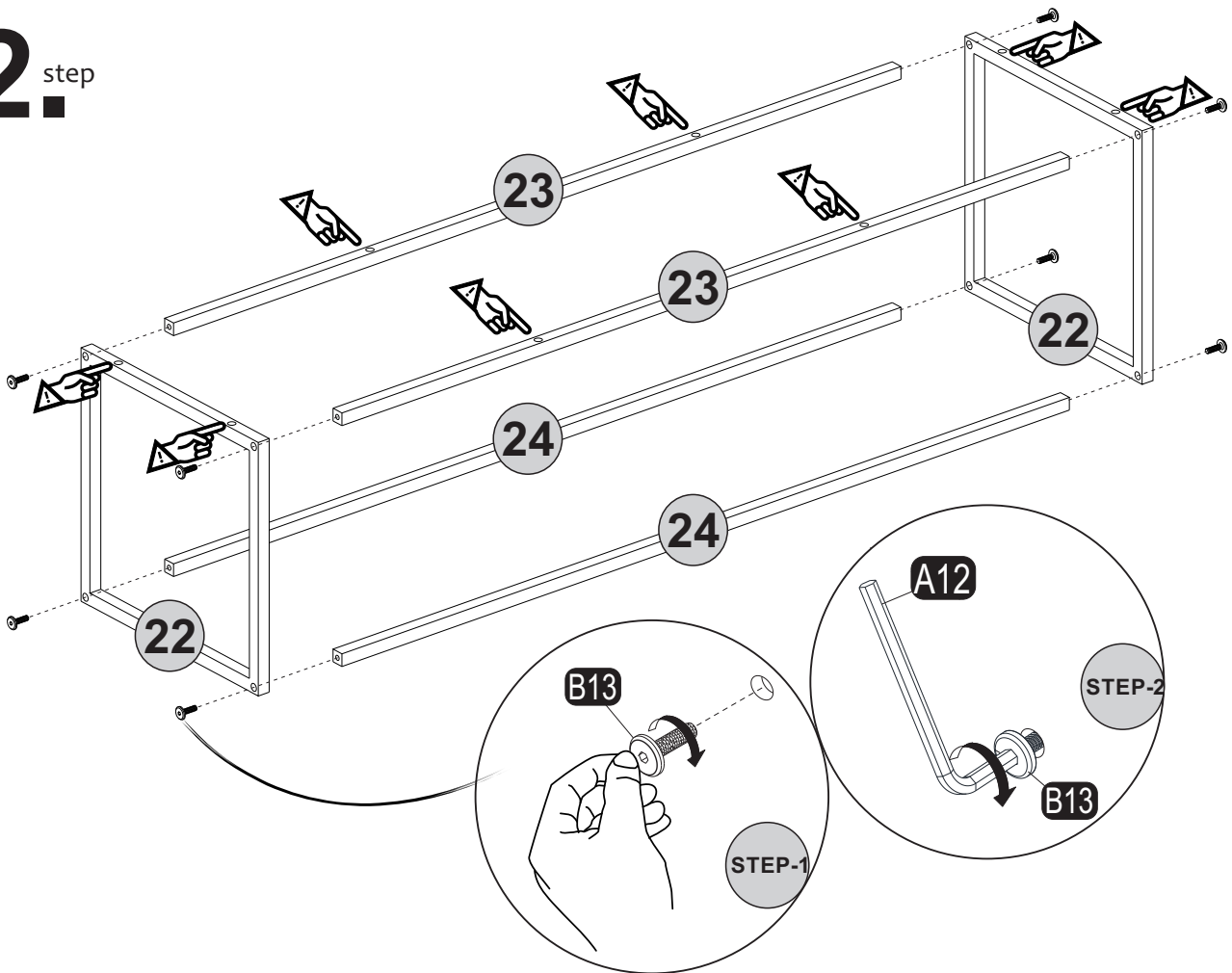
# 20<sub>step</sub>



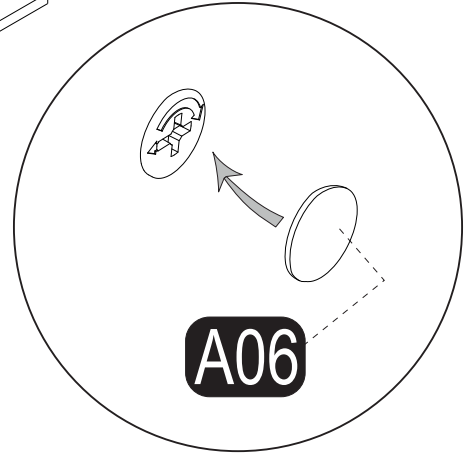
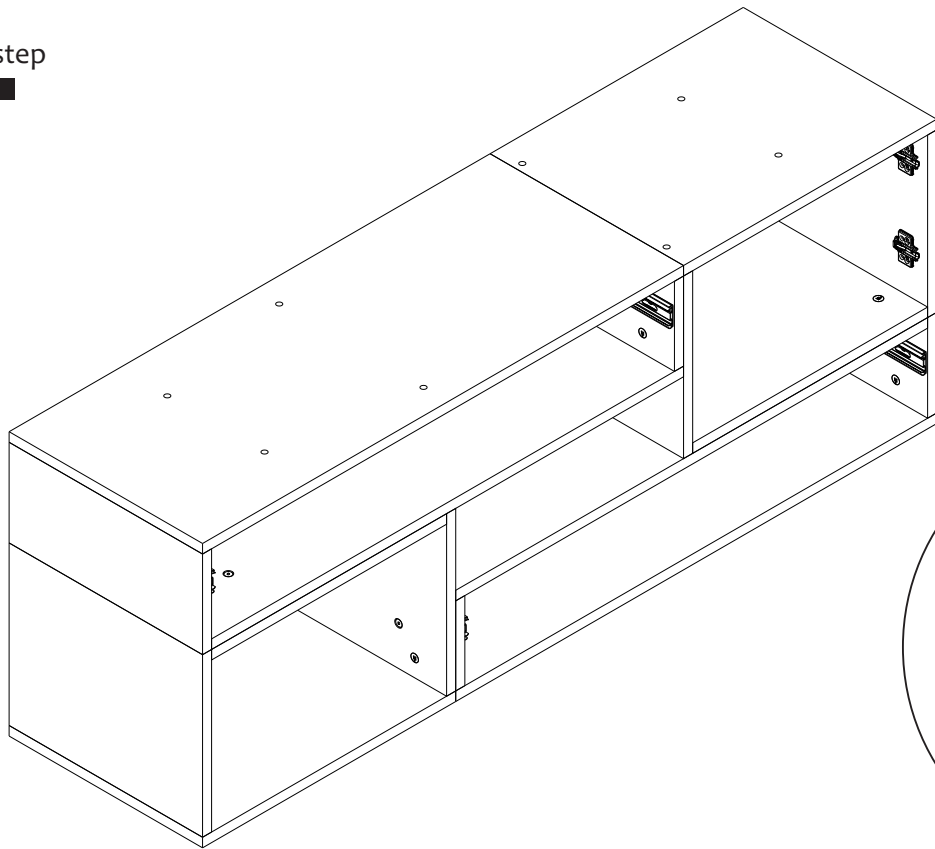
# 21<sup>step</sup>



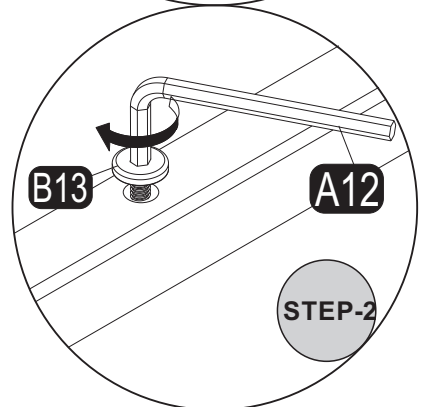
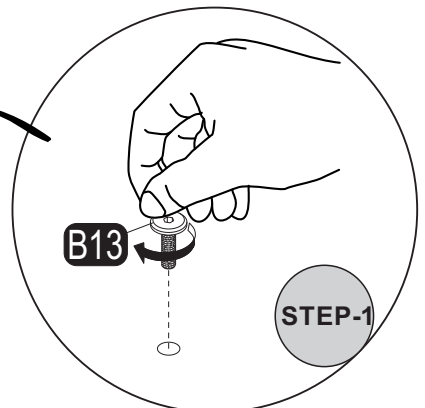
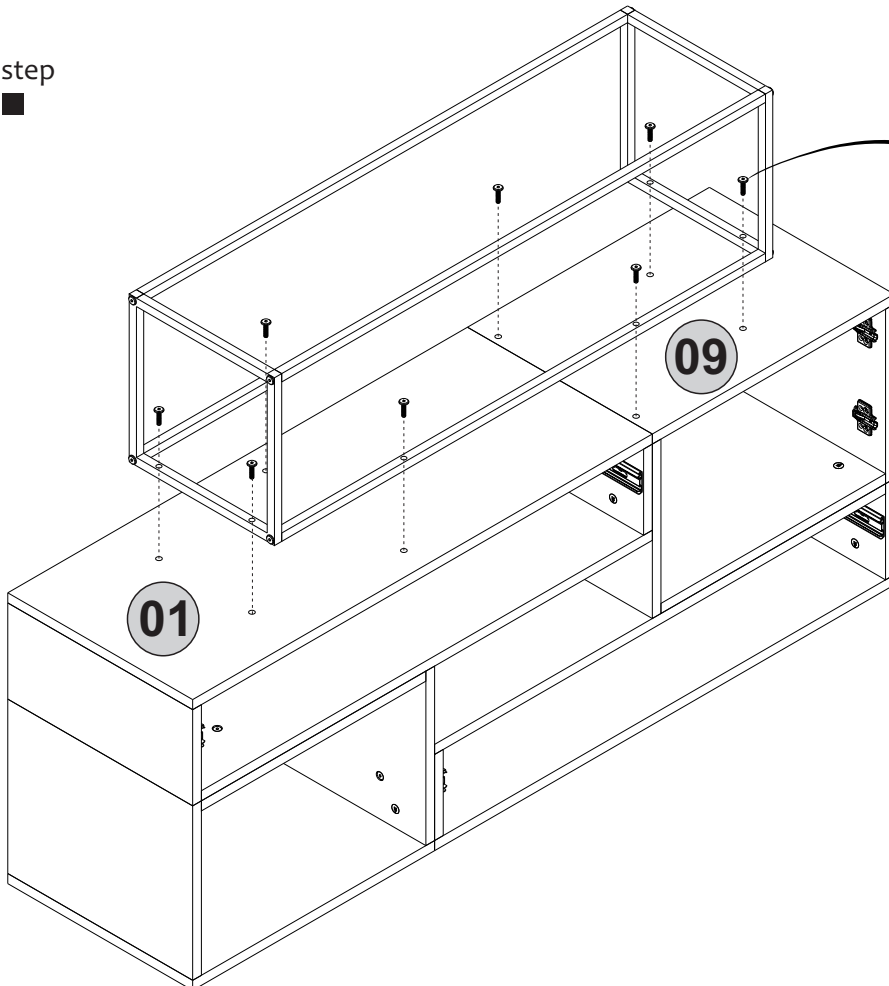
# 22<sup>step</sup>



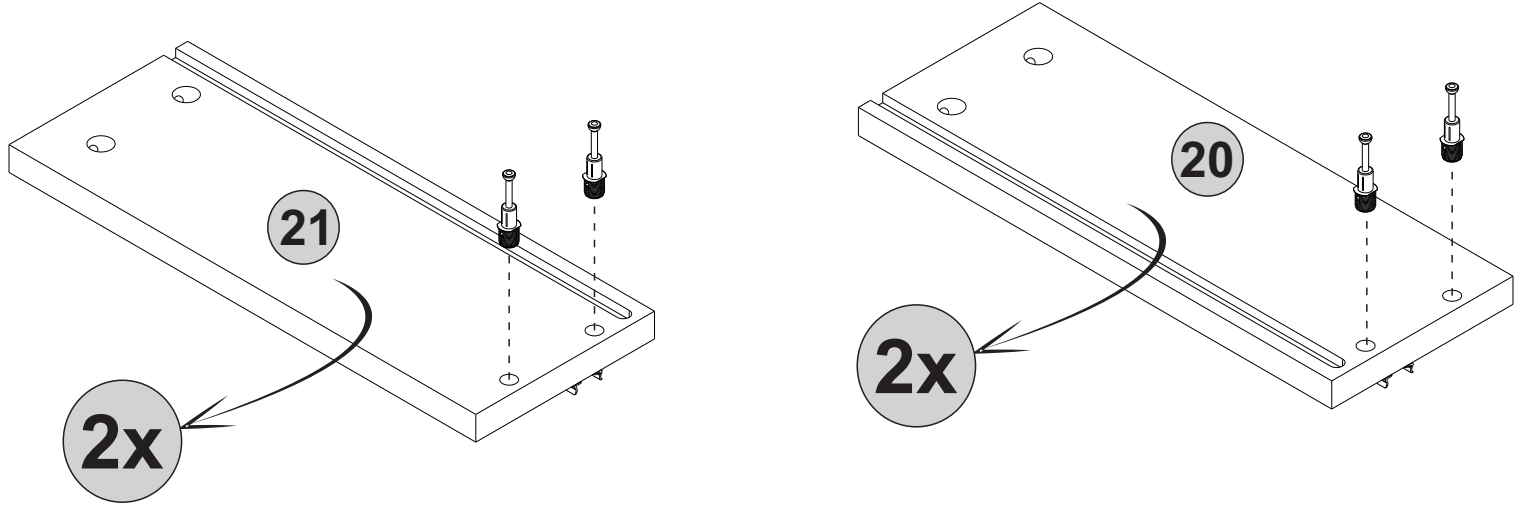
# 23<sup>step</sup>



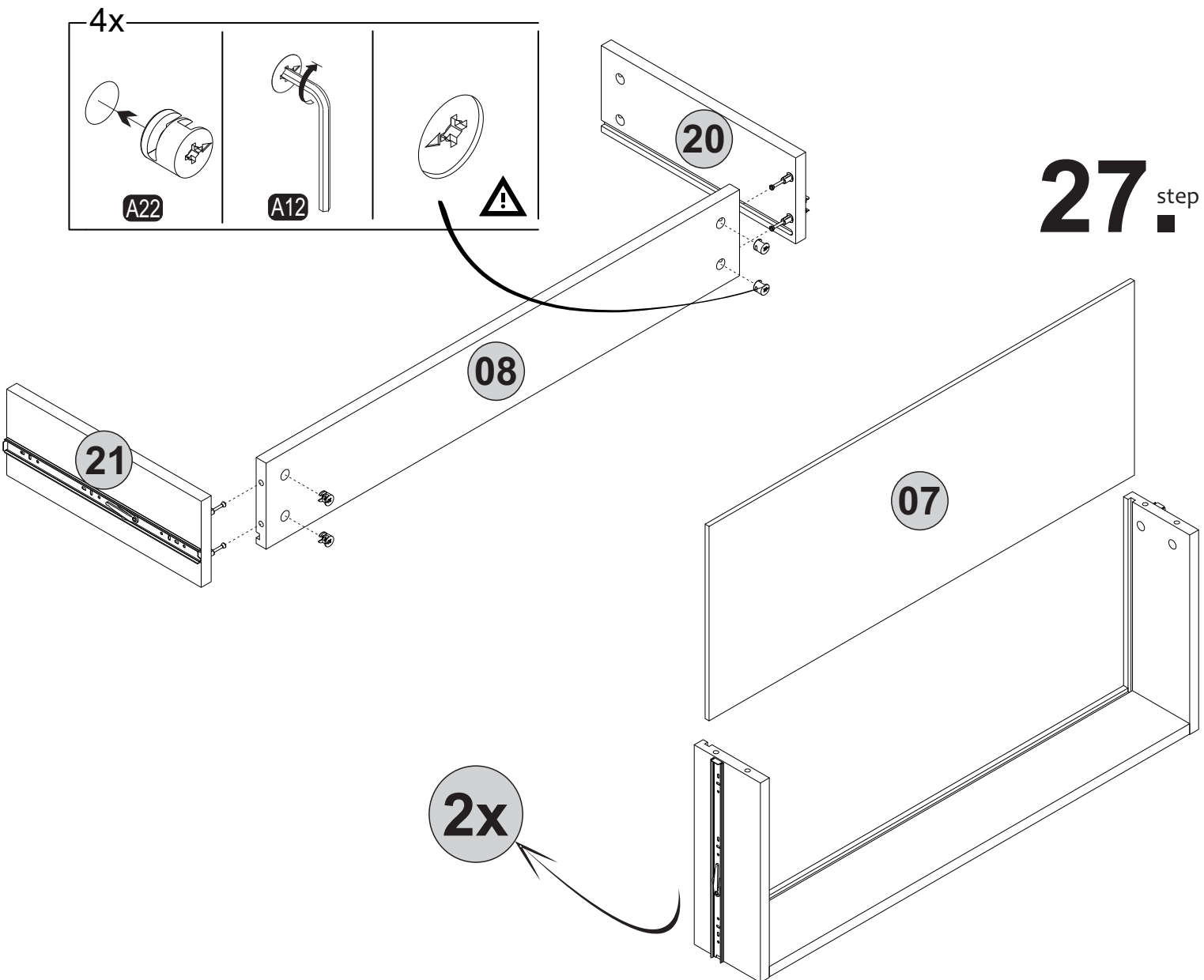
# 24<sup>step</sup>



# 25<sup>step</sup>

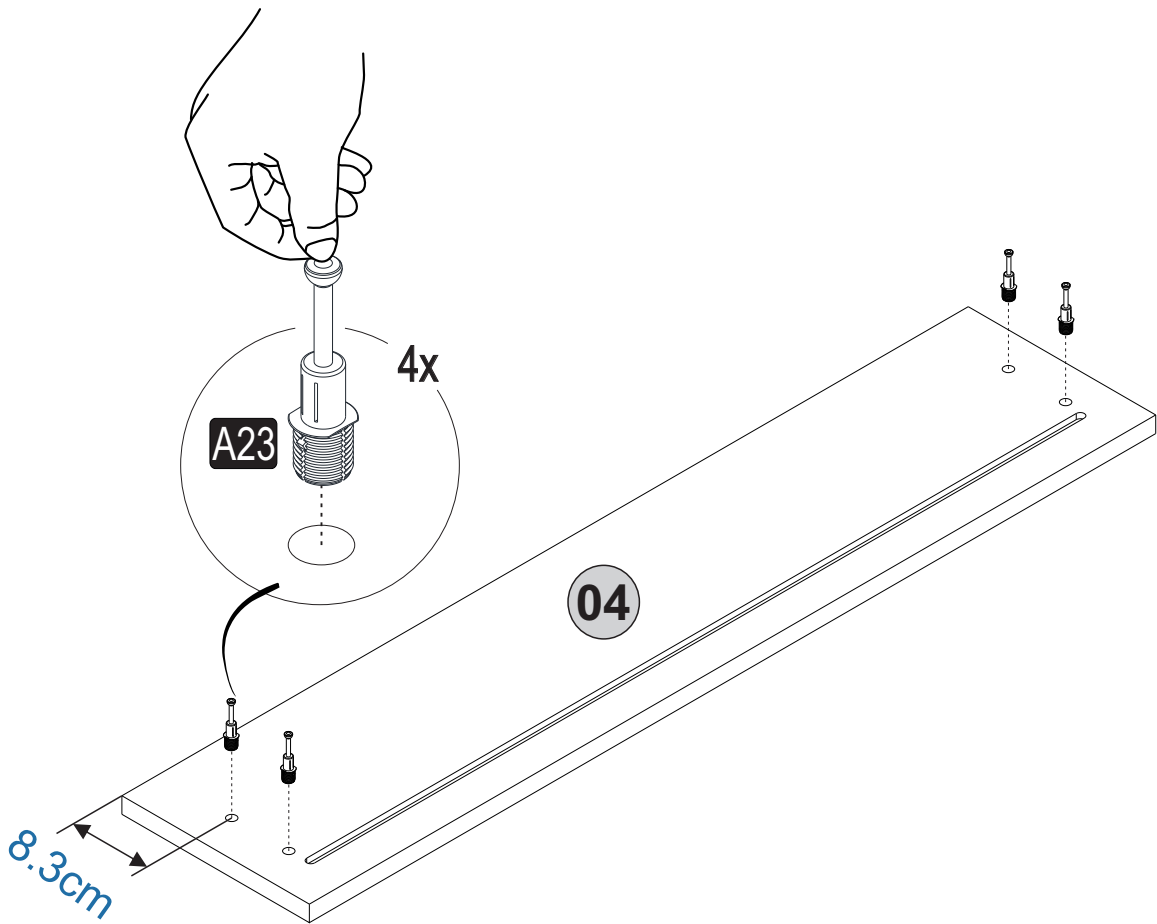
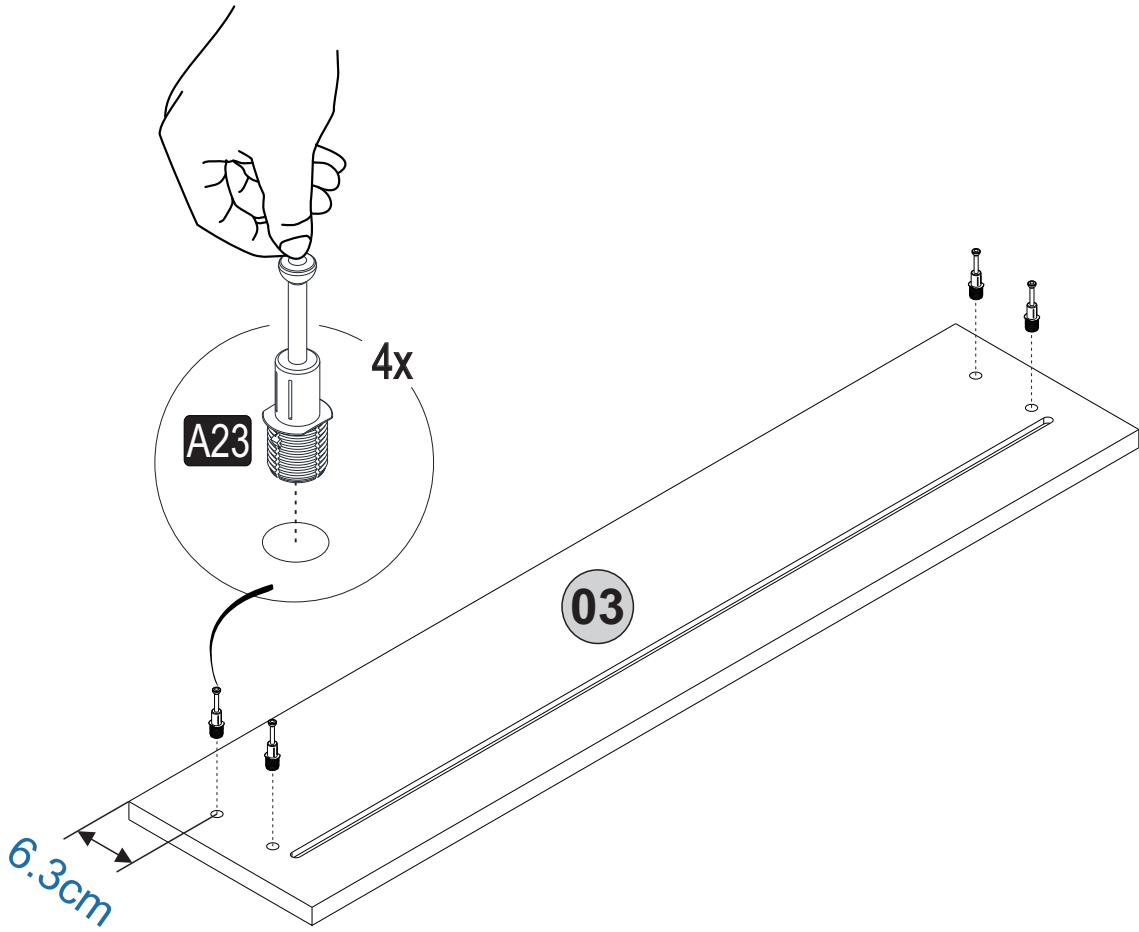


# 26<sup>step</sup>

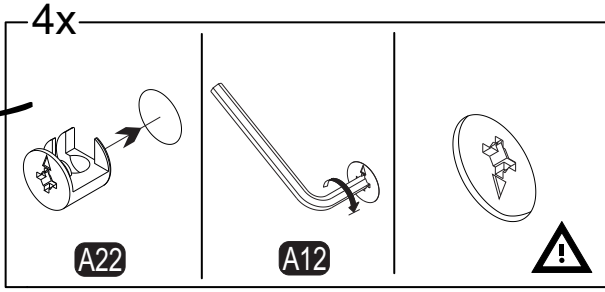
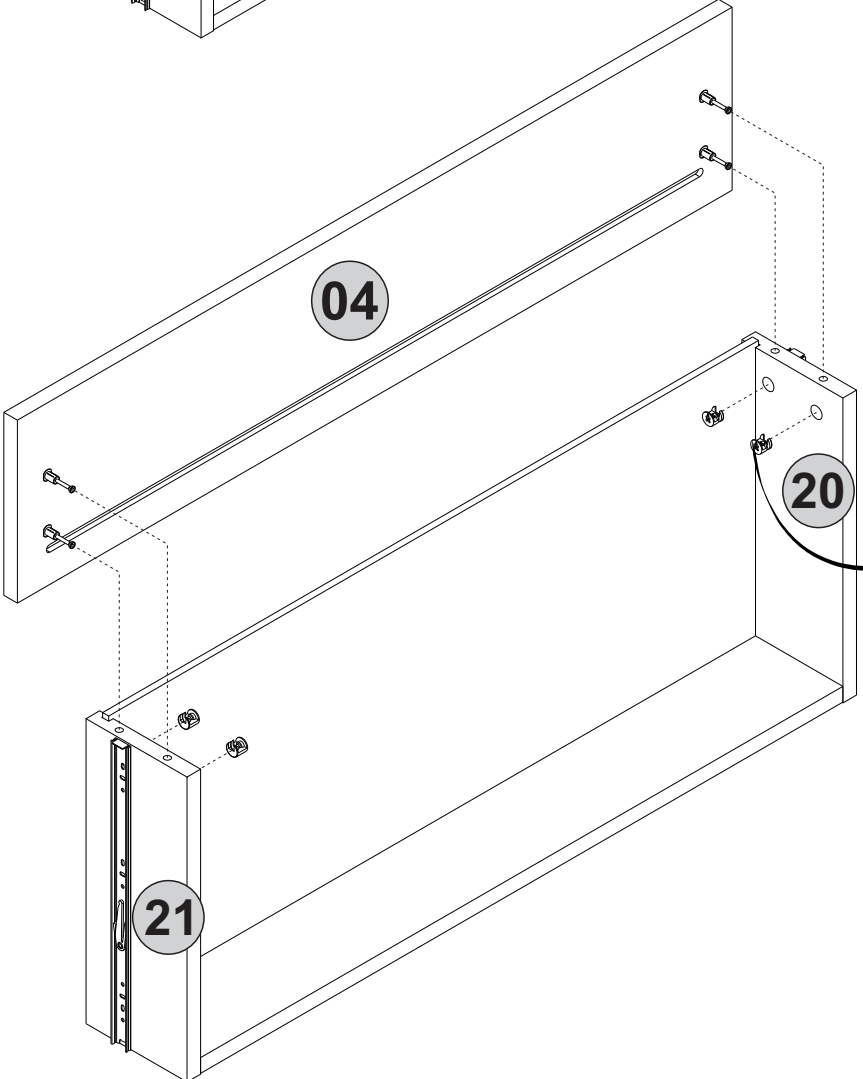
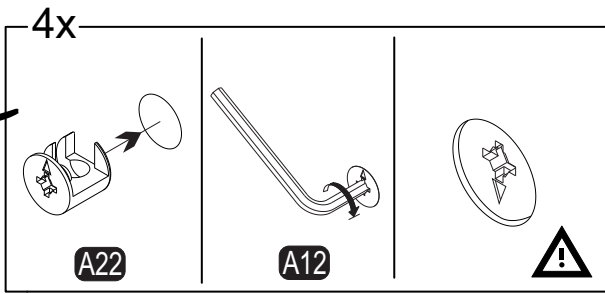
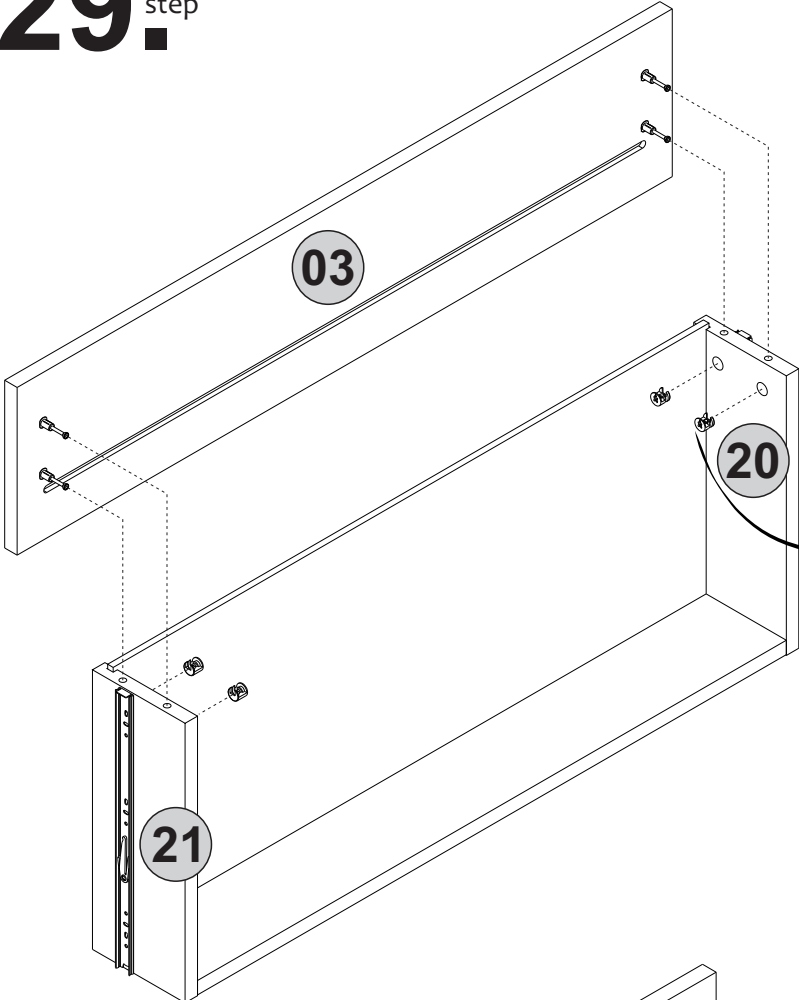


# 27<sup>step</sup>

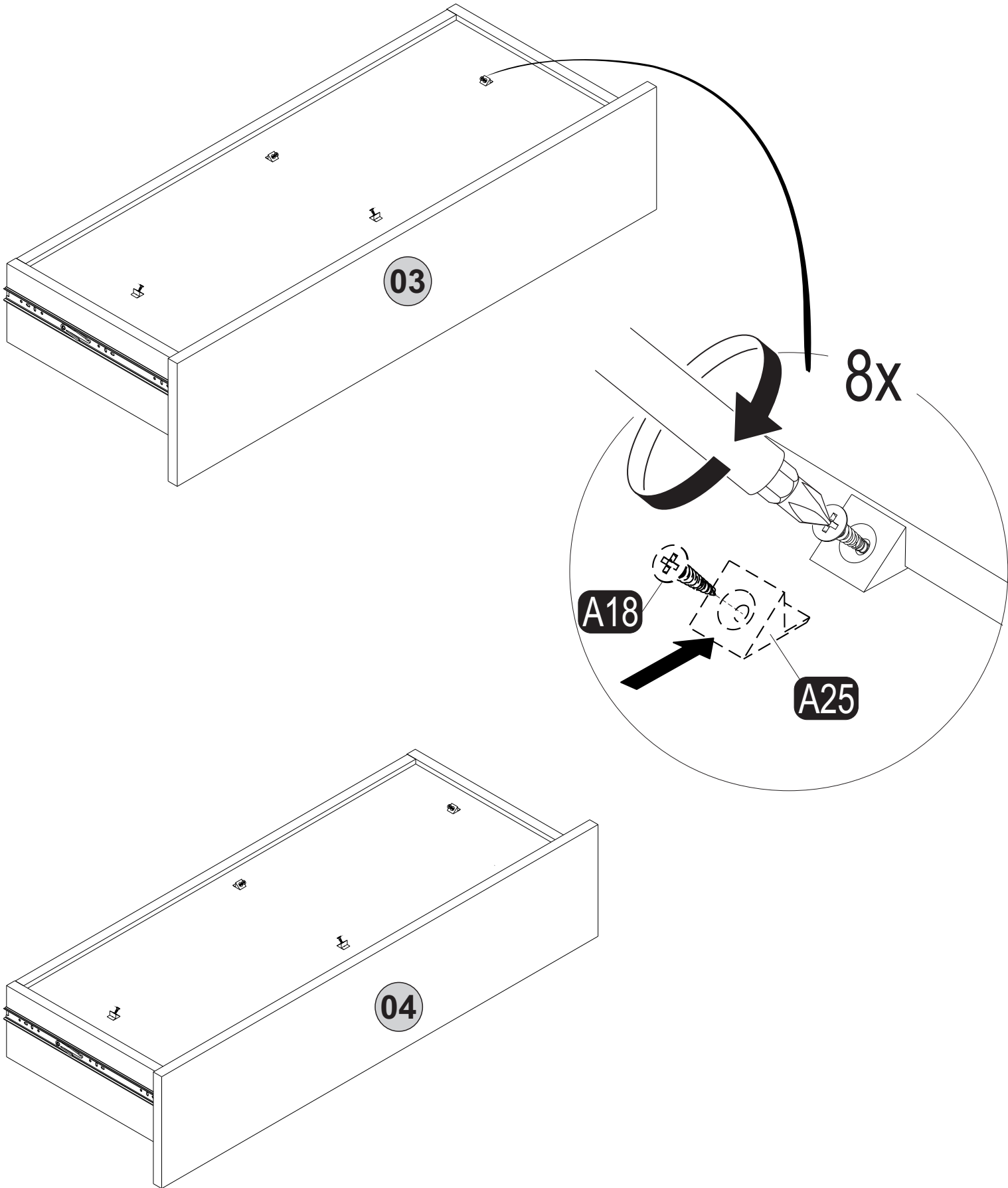
# 28<sup>step</sup>



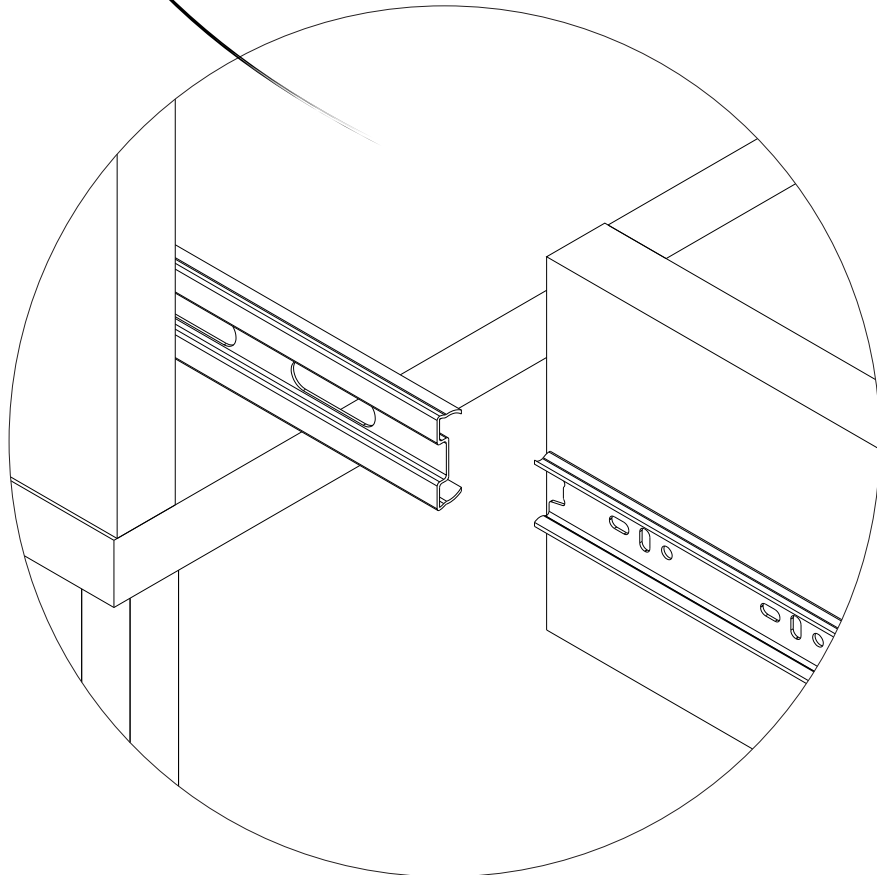
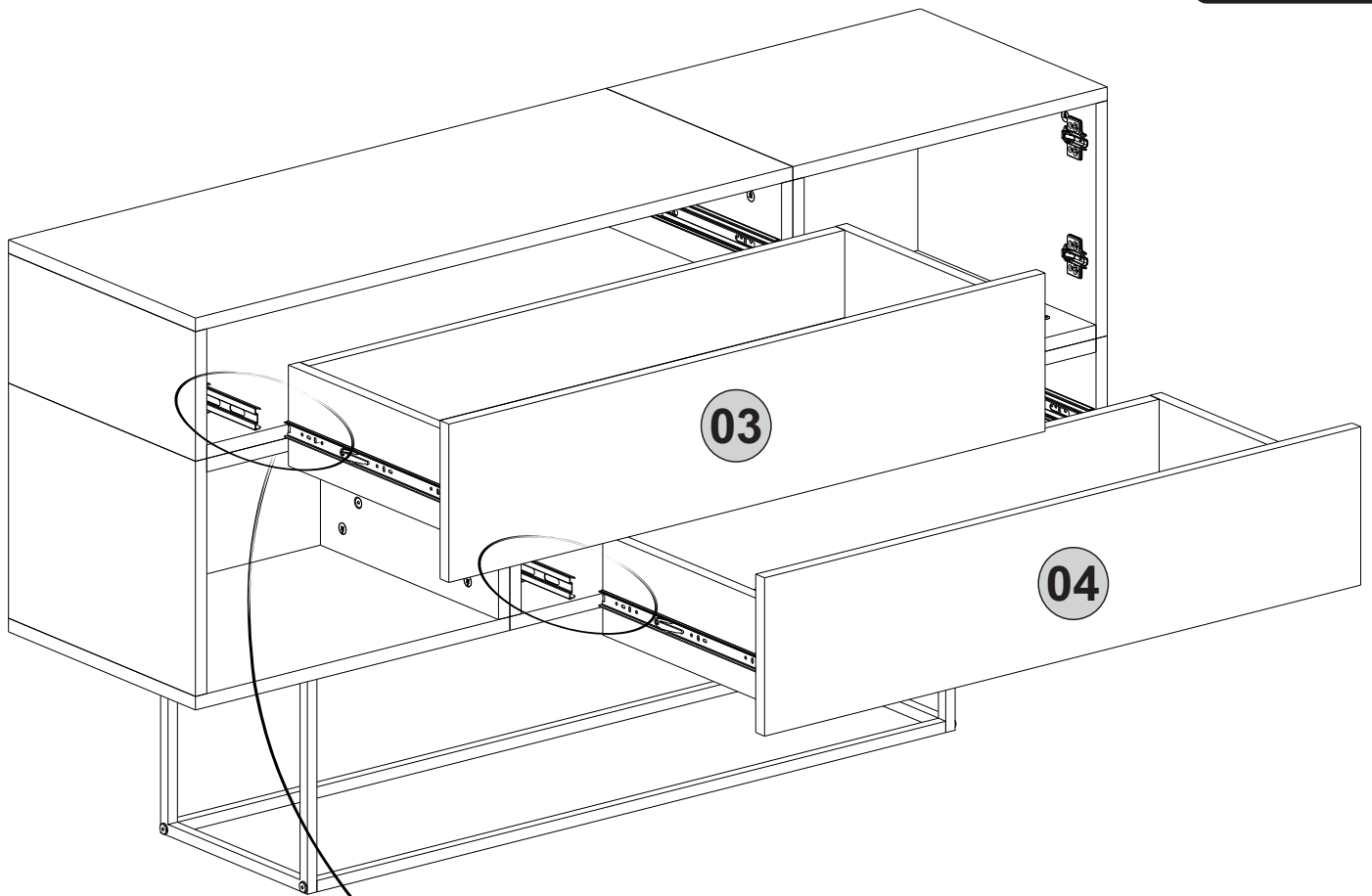
# 29<sup>step</sup>



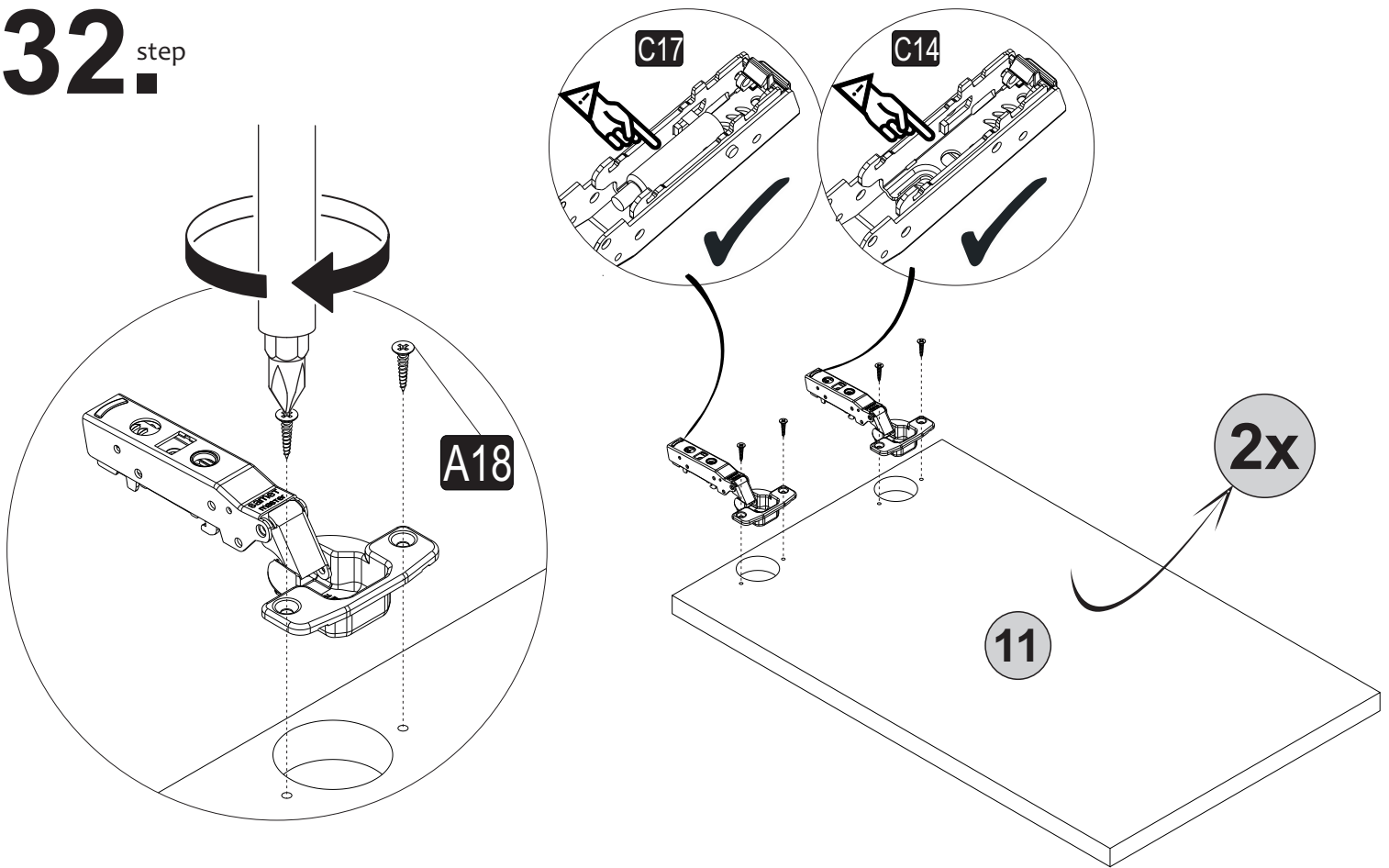
# 30<sup>step</sup>



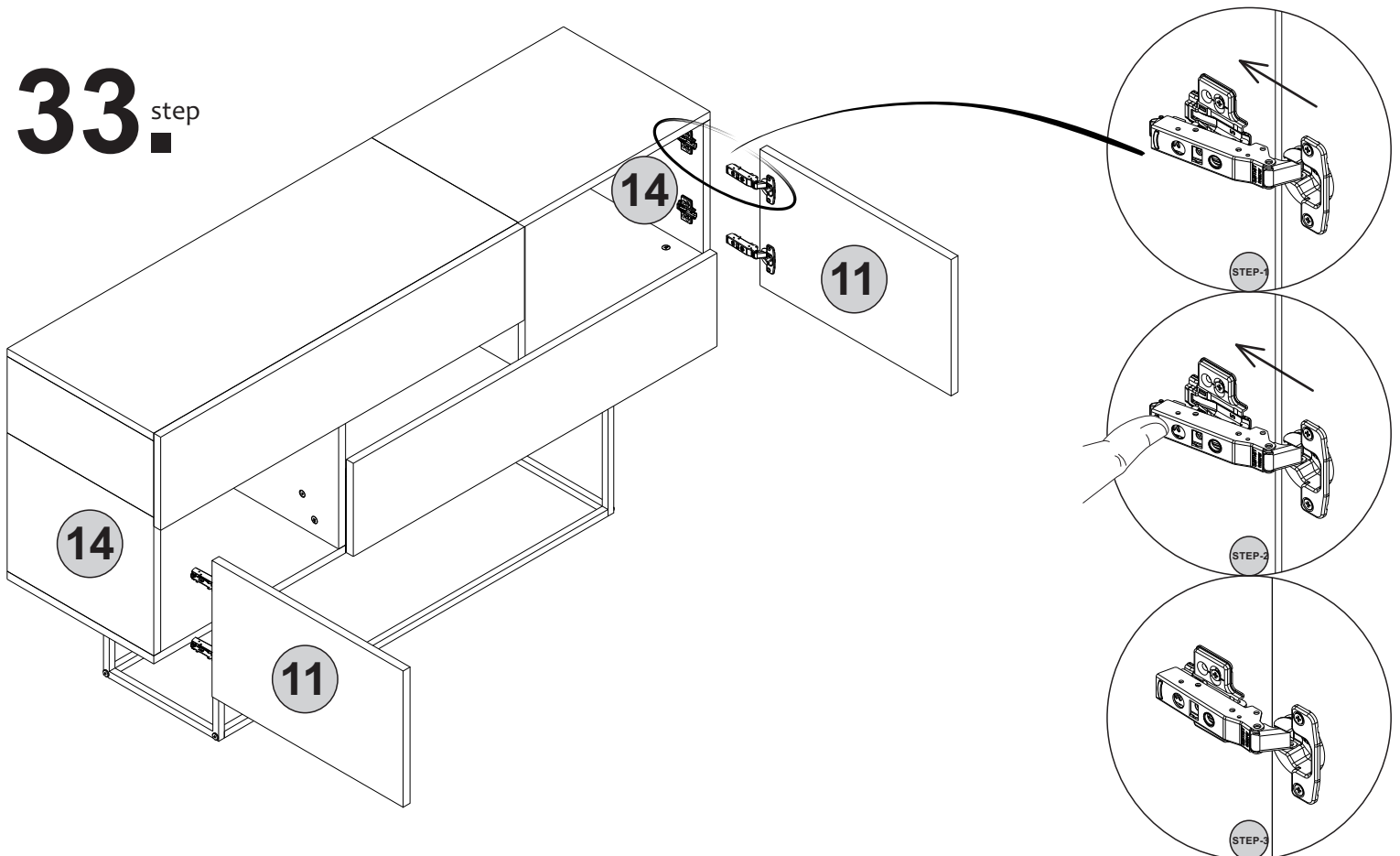
# 31. step



# 32<sup>step</sup>



# 33<sup>step</sup>



# 34<sup>step</sup>

