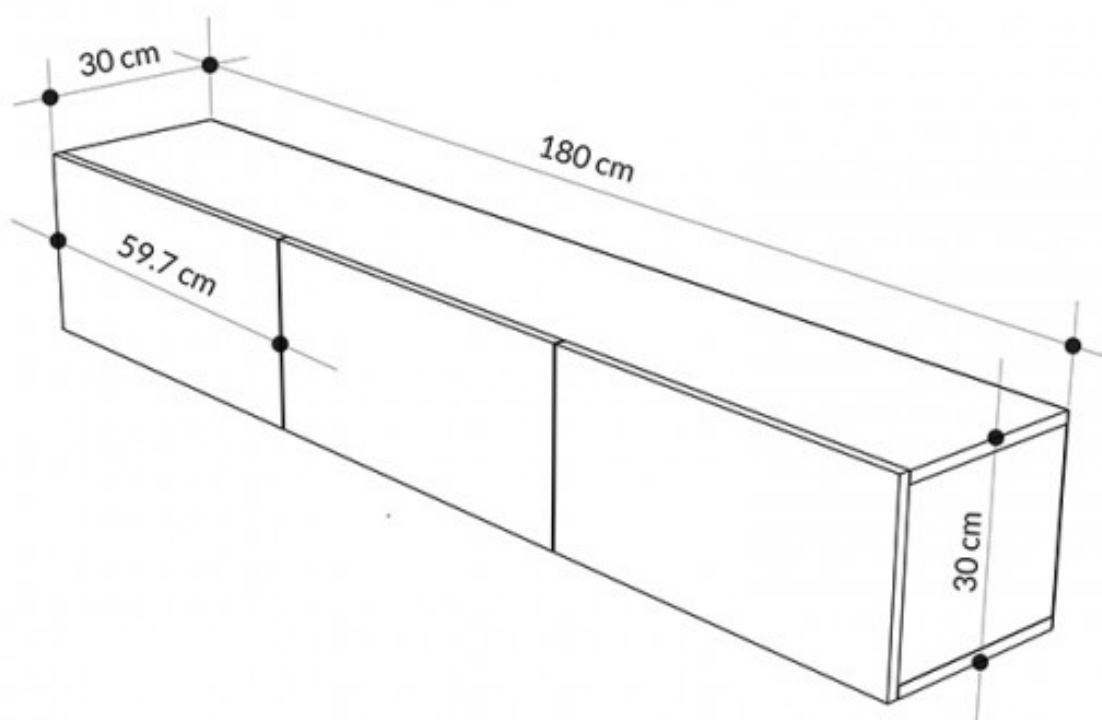
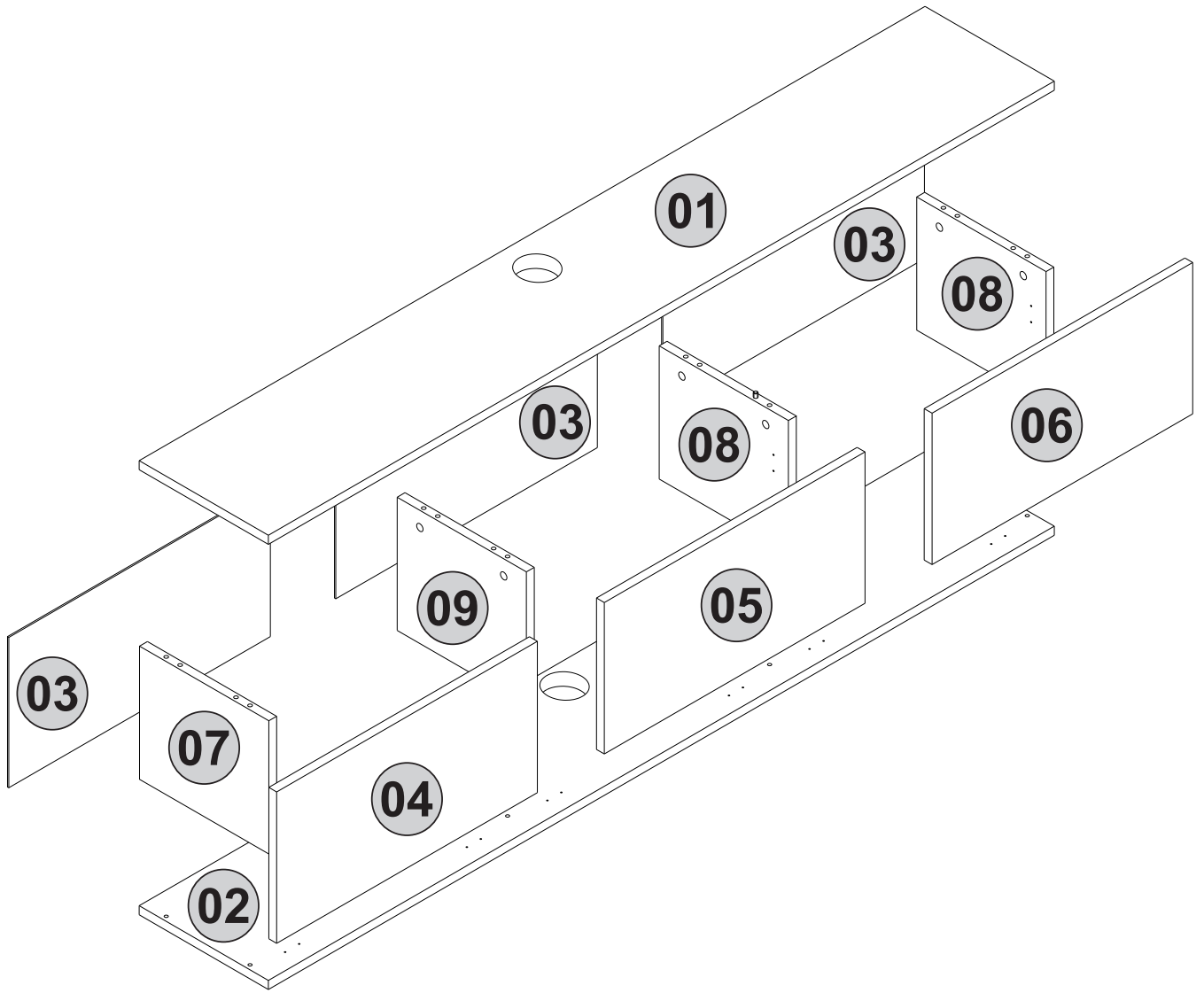
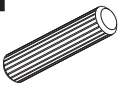




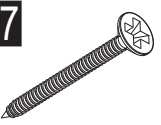


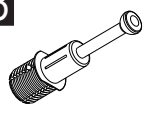
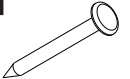
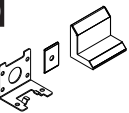

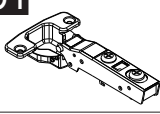
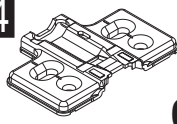

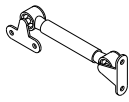


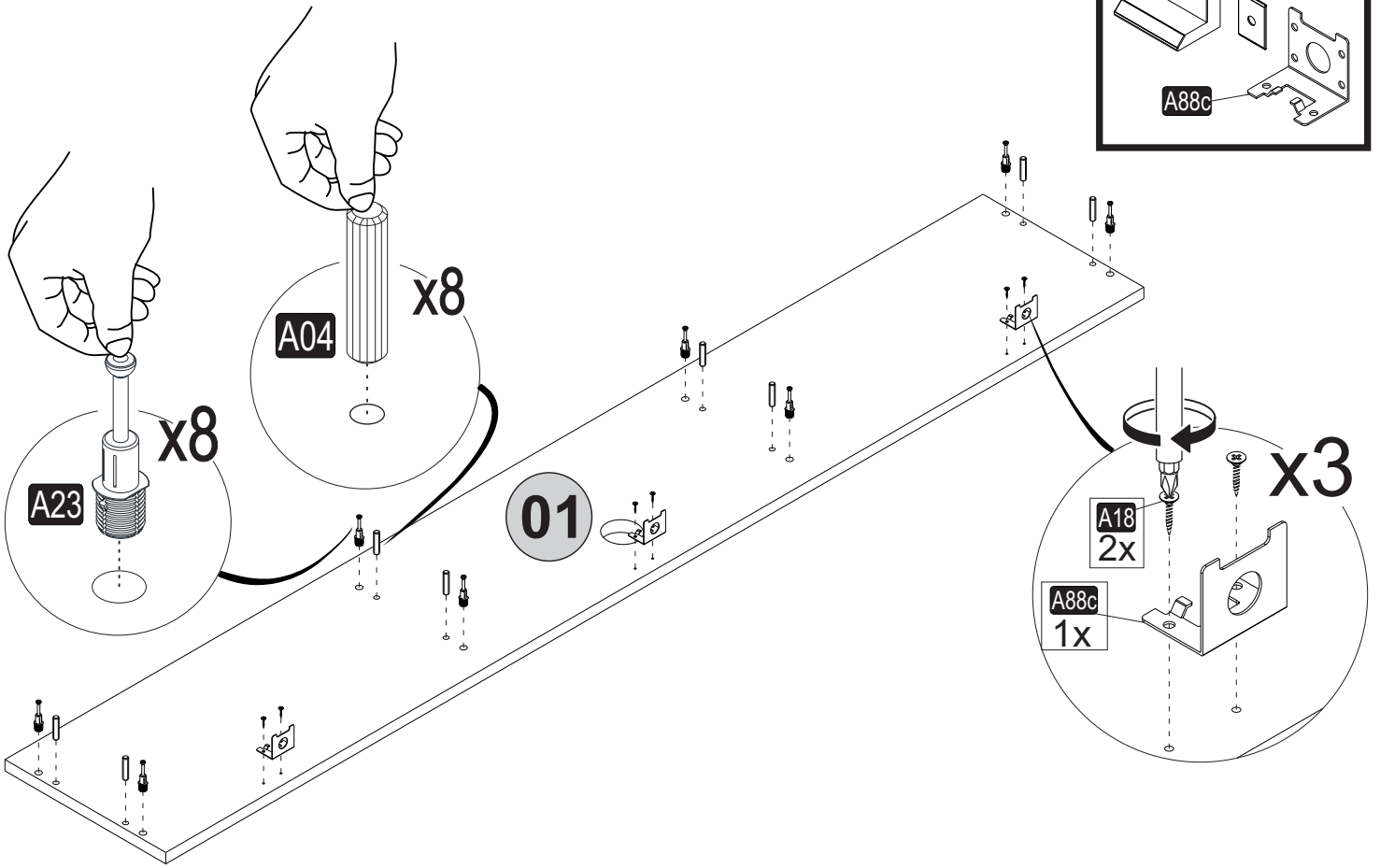
i GP037-0267,2



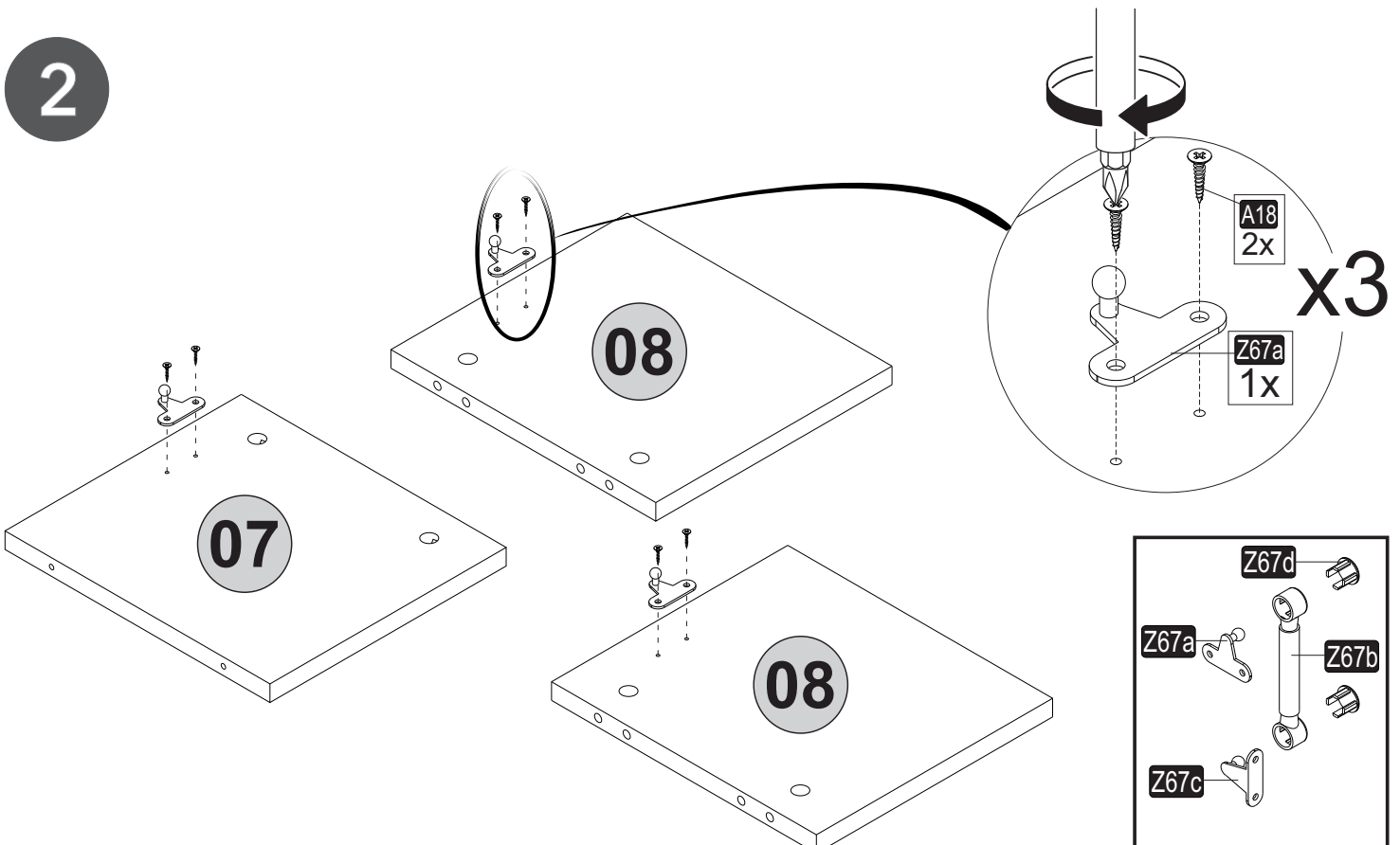


A04  Ø8x30 8x	A06  18mm C1-16x	A12  Allen 1x	A13  50mm 8x	A16  DbØ8 3x
A17  4x50 3x	A18  3,5x18 54x	A22  Minifix k18 8x	A23  Minifix M10 8x	A58  10x25 30x
A88  dae 3x	A131  1x	C31  DM 6x	C34  MA 6x	Z81  çça 1x
Z67  DKP 3x				

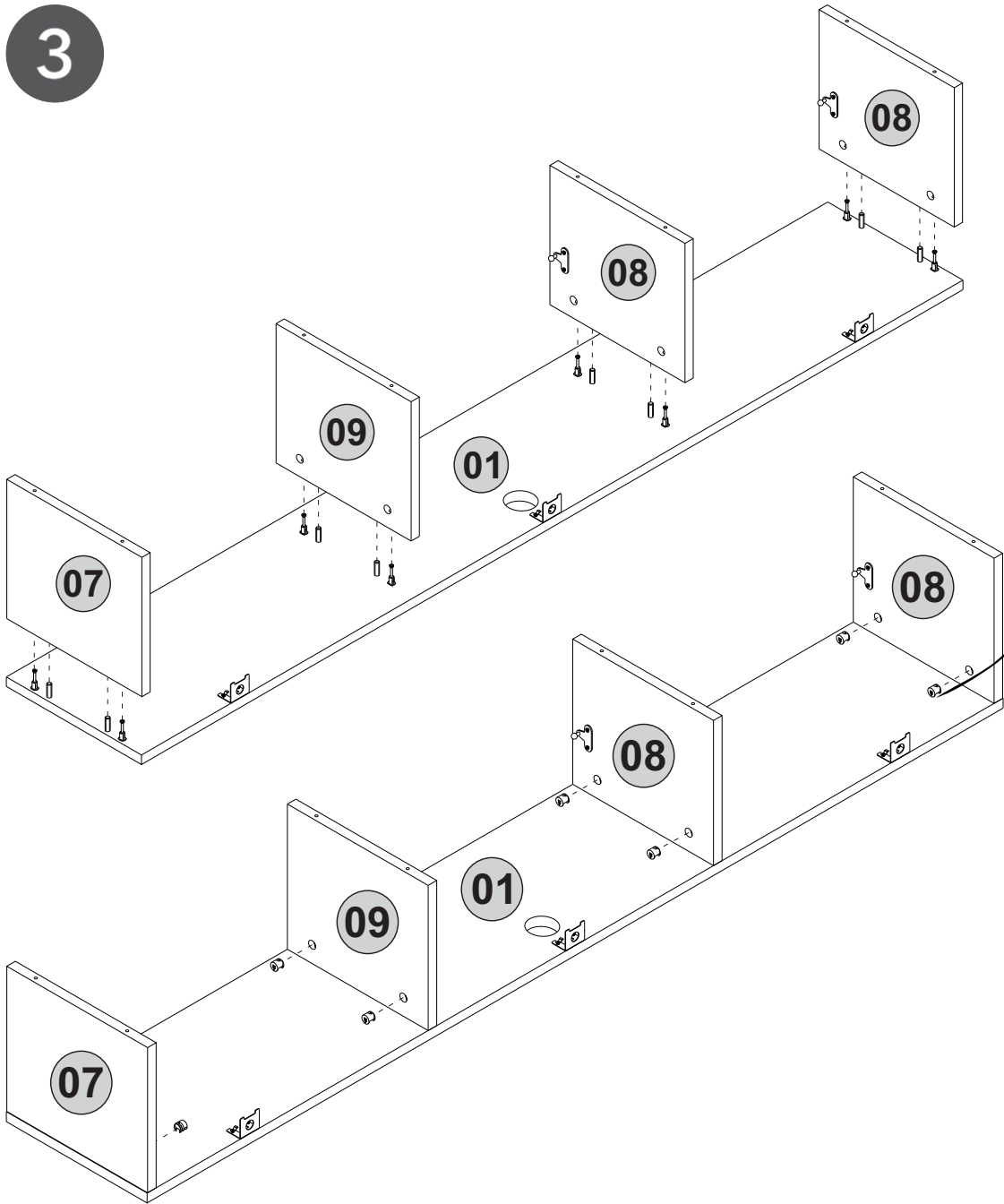
1



2



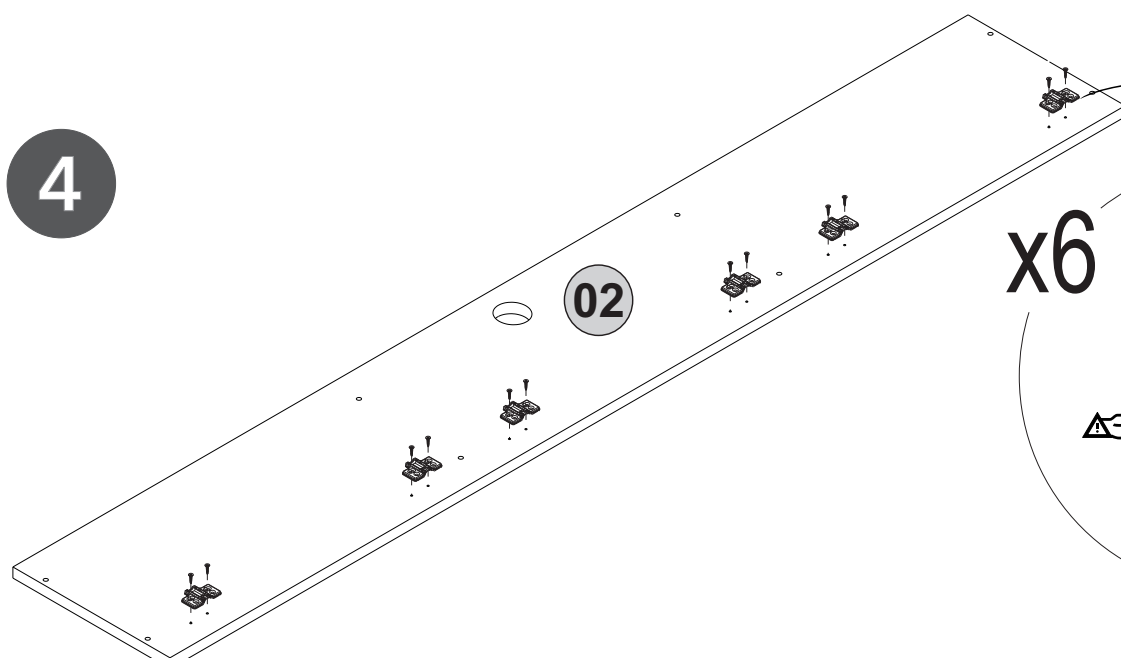
3



x8

A22 1x	
A12 1x	

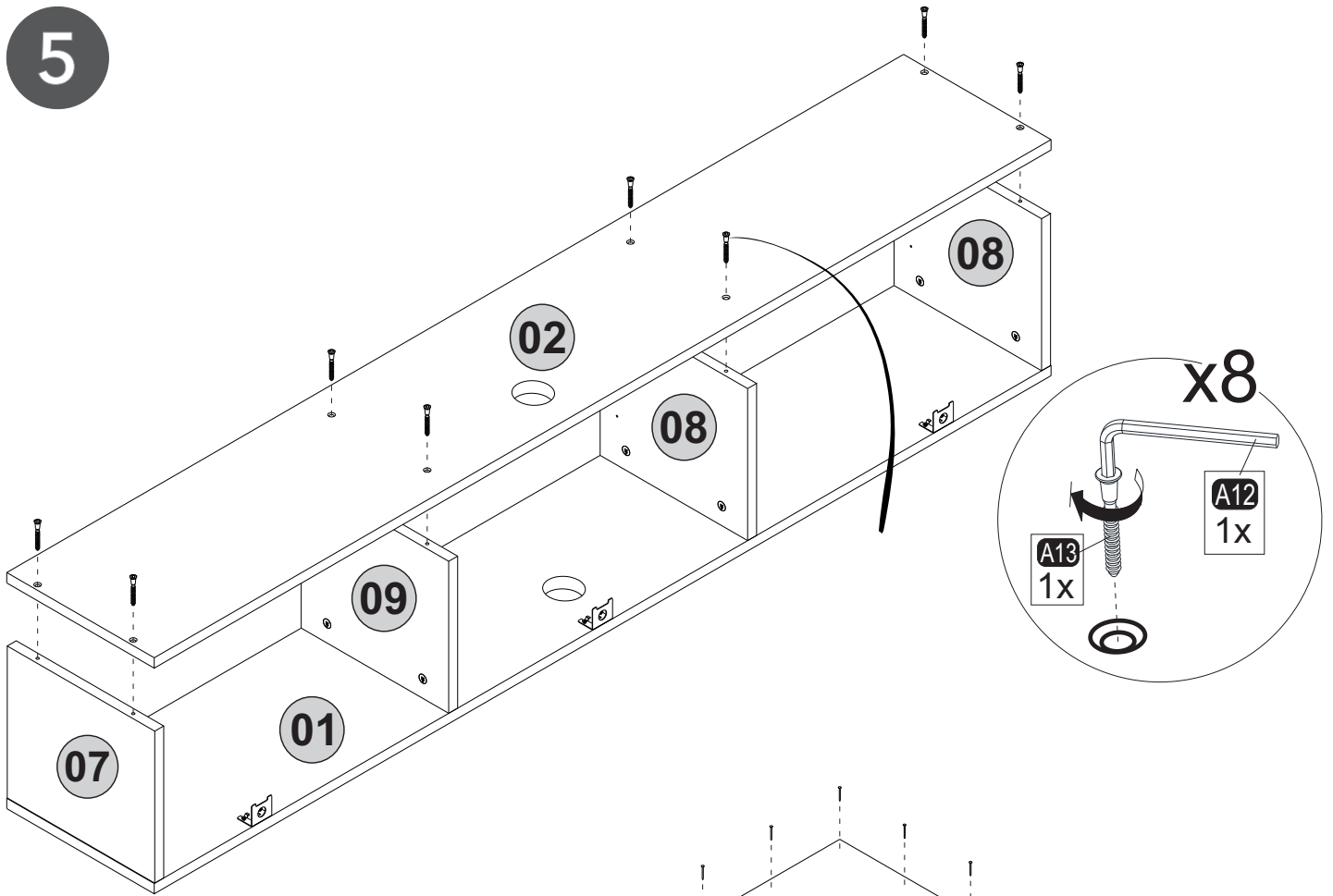
4



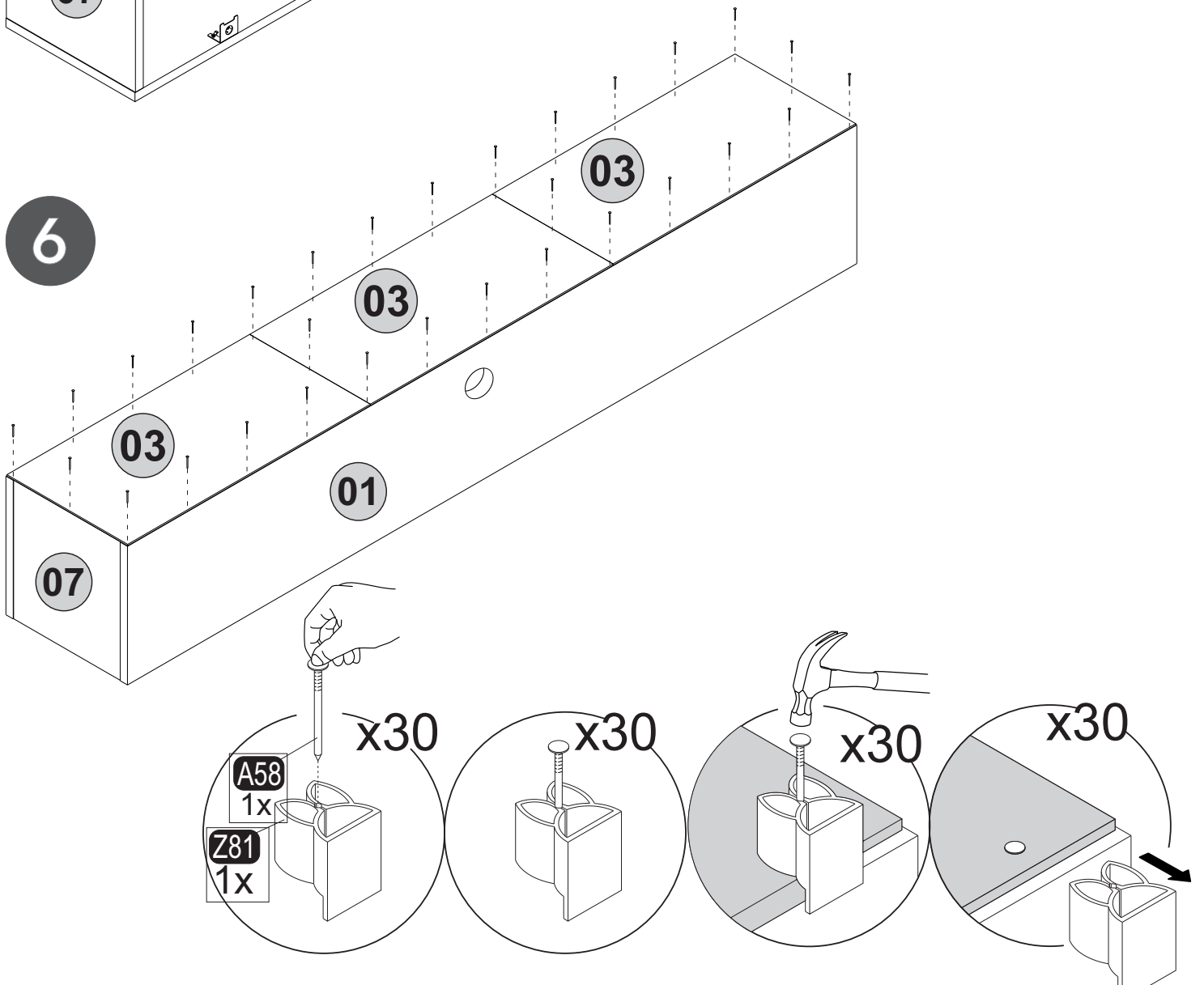
x6

A18 2x	
C34 1x	

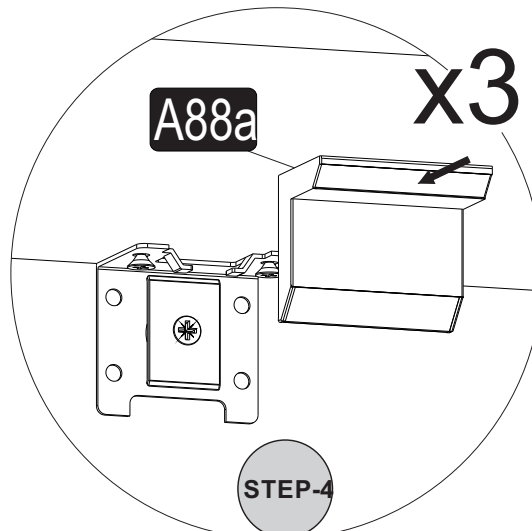
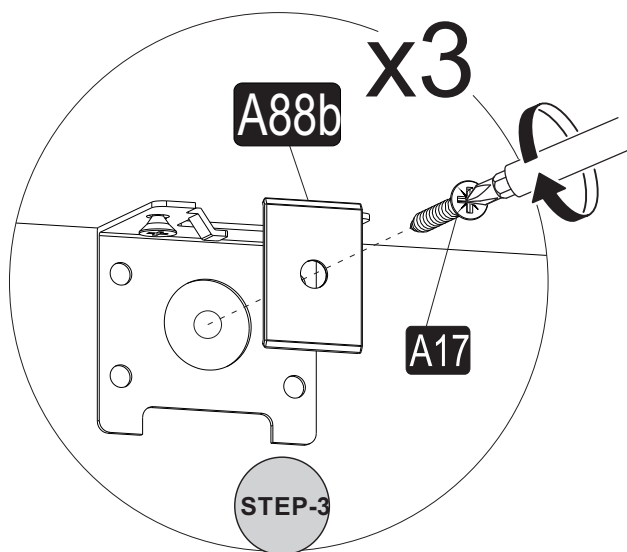
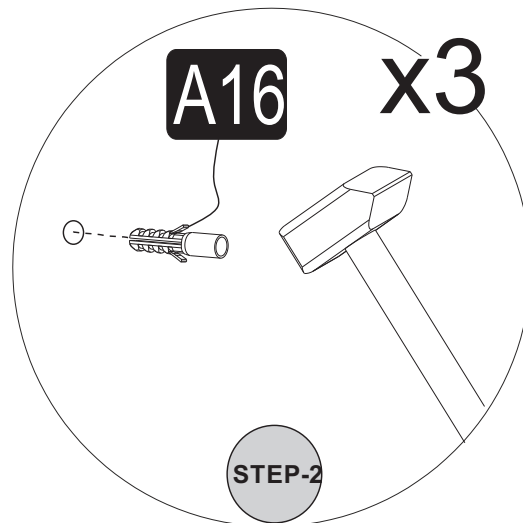
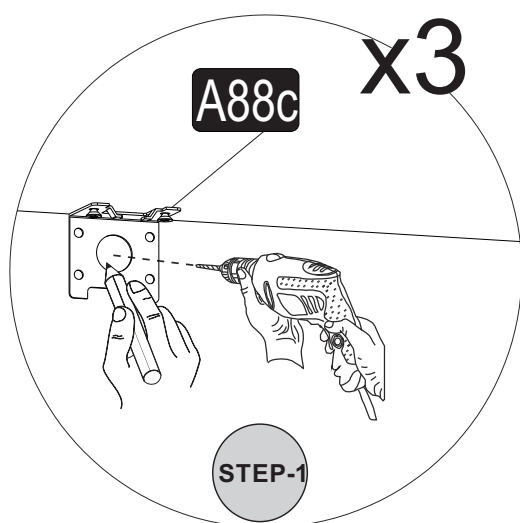
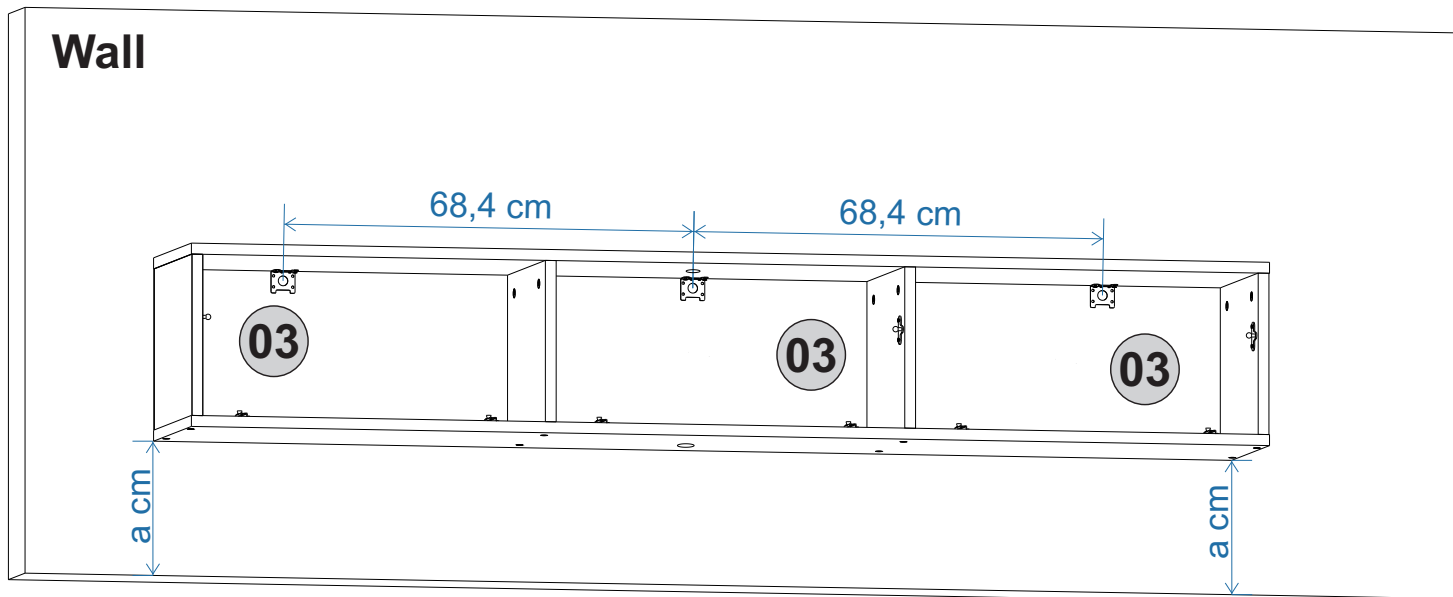
5



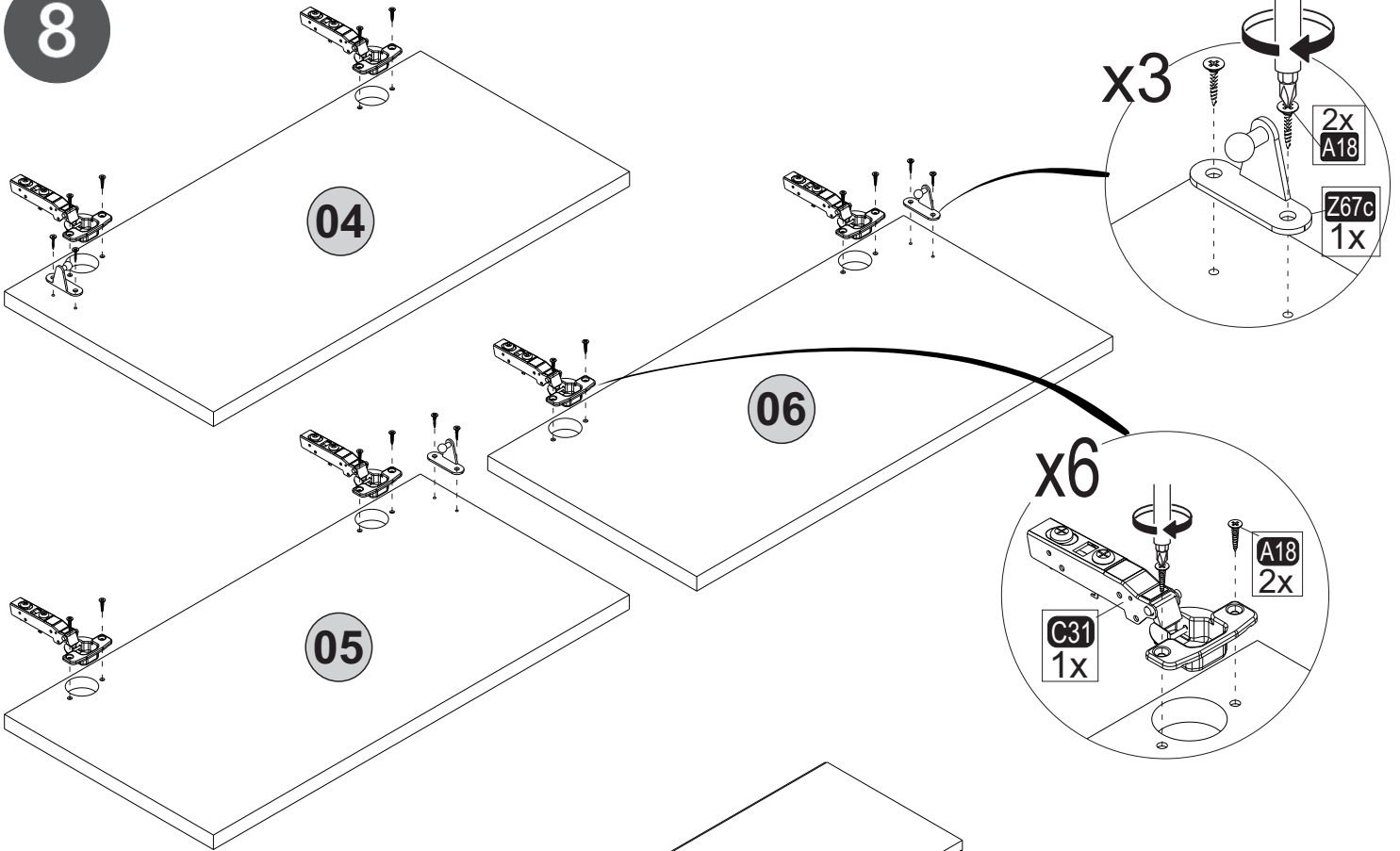
6



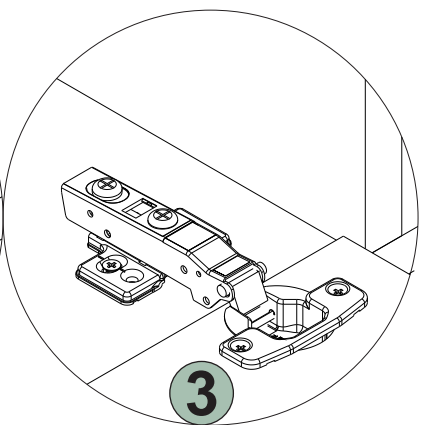
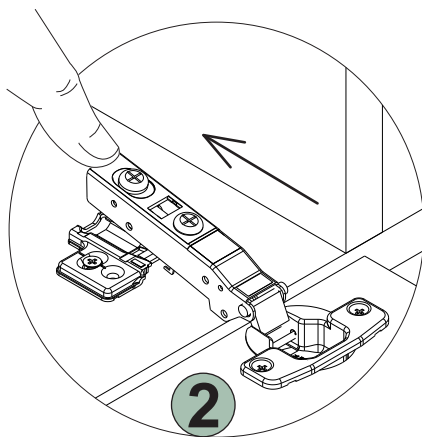
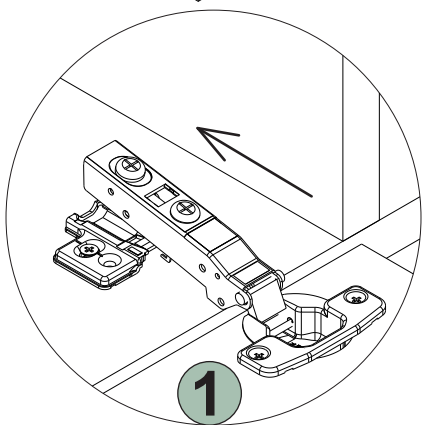
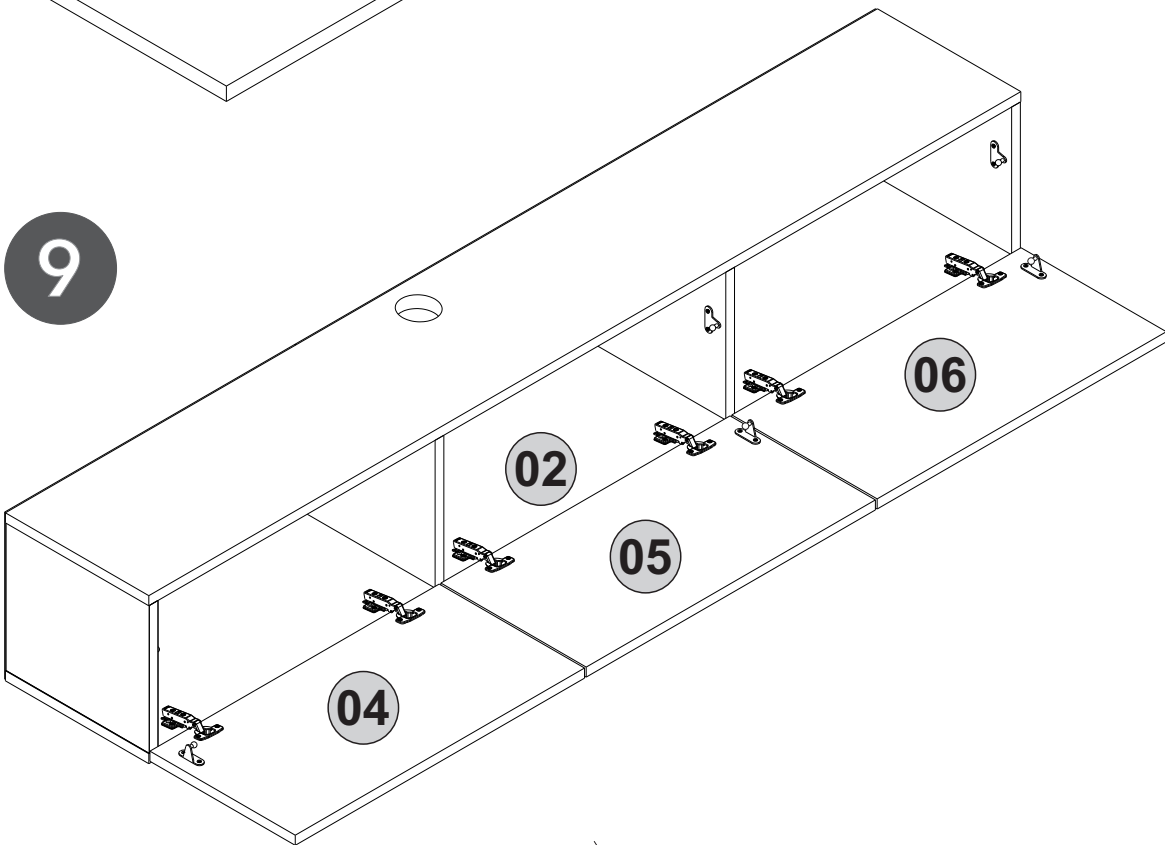
7



8

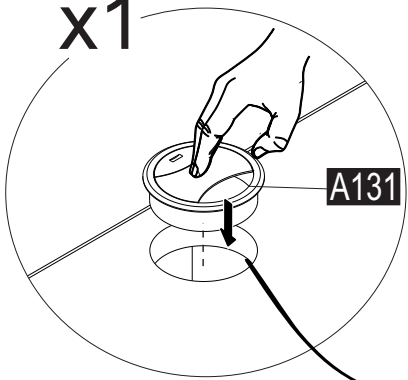


9

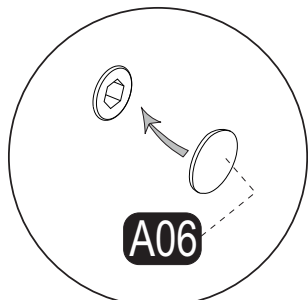
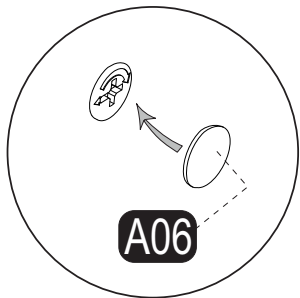
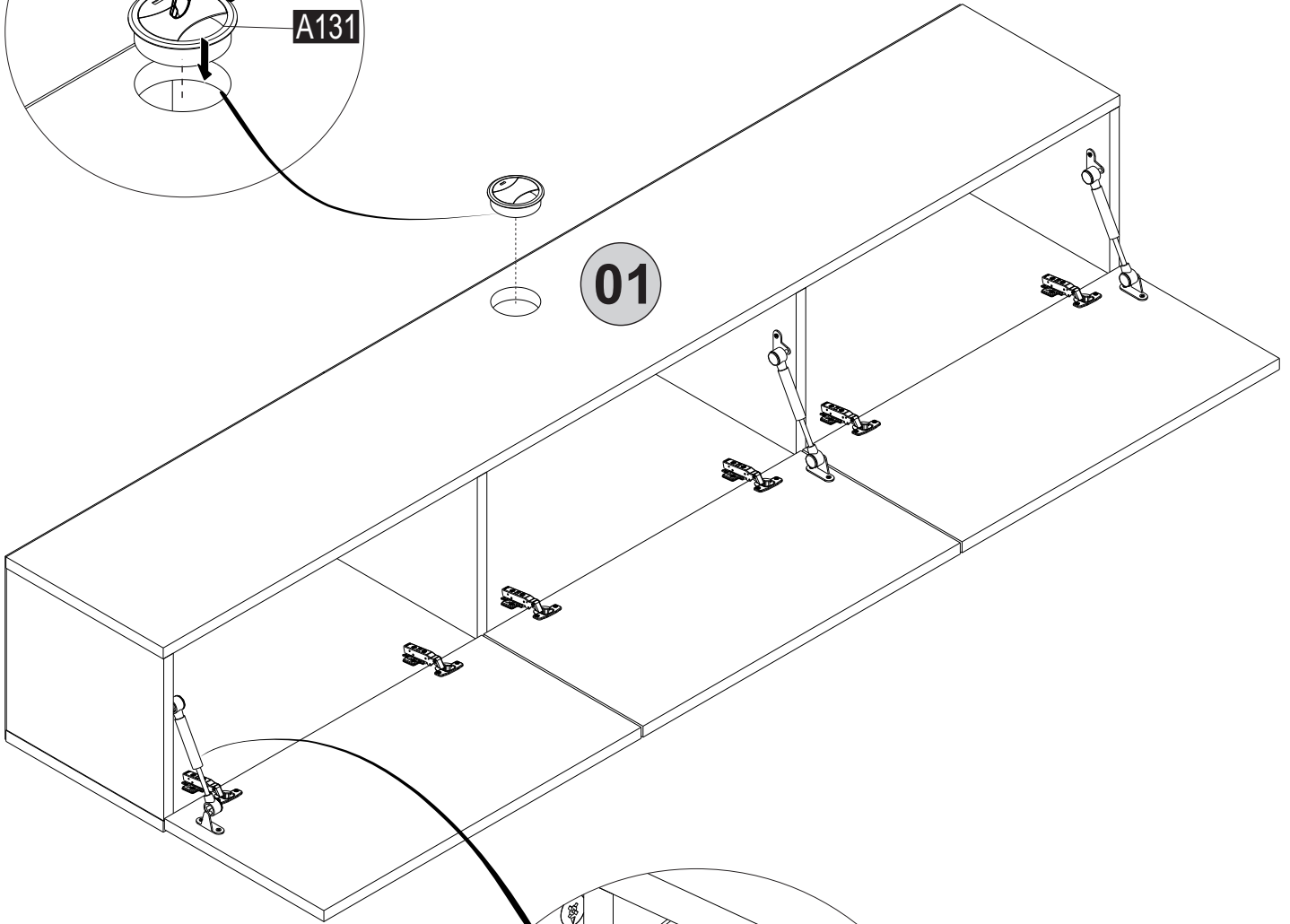


10

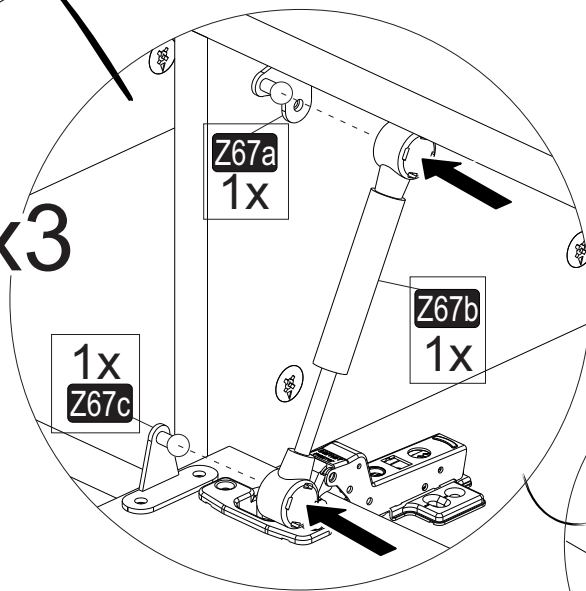
x1



01



x3



x3

