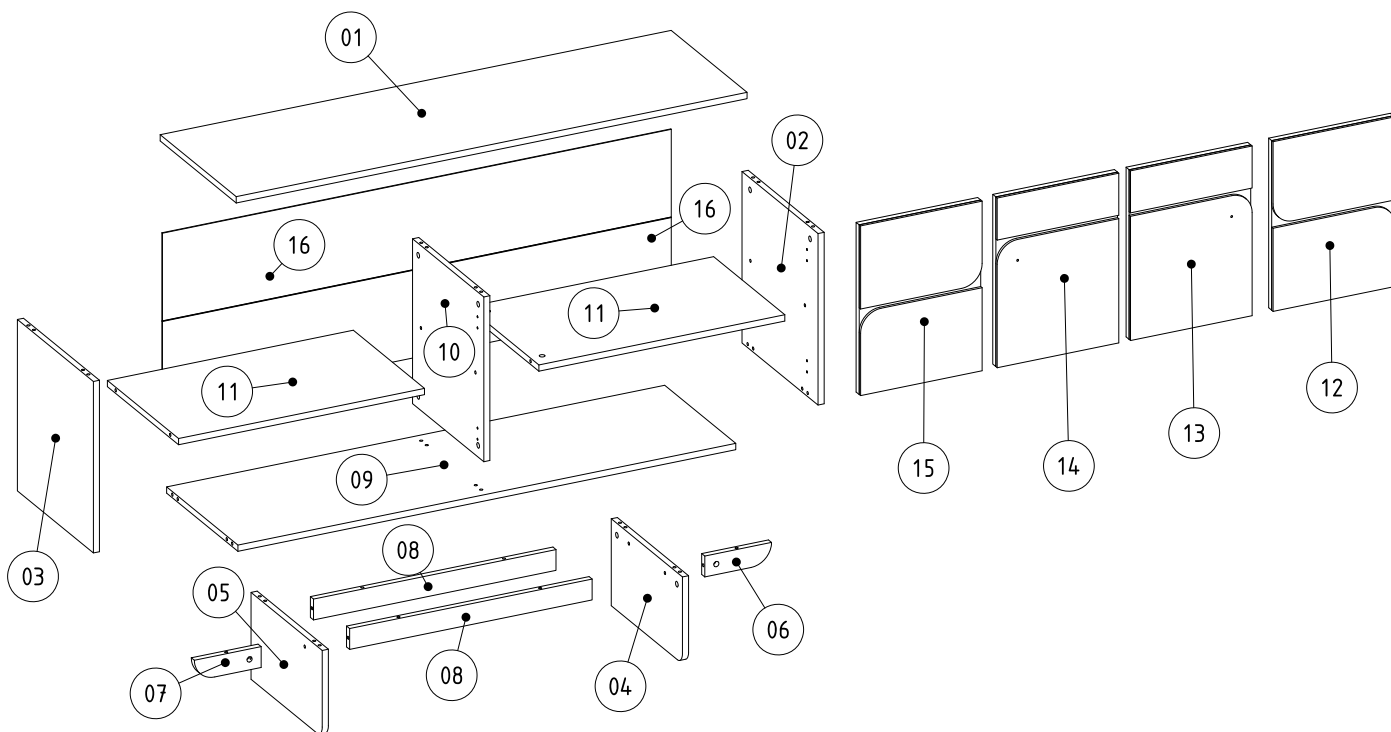
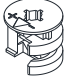
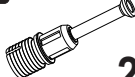


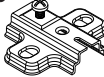

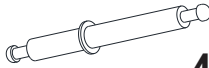



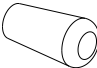
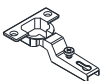


i GP042-0294,1

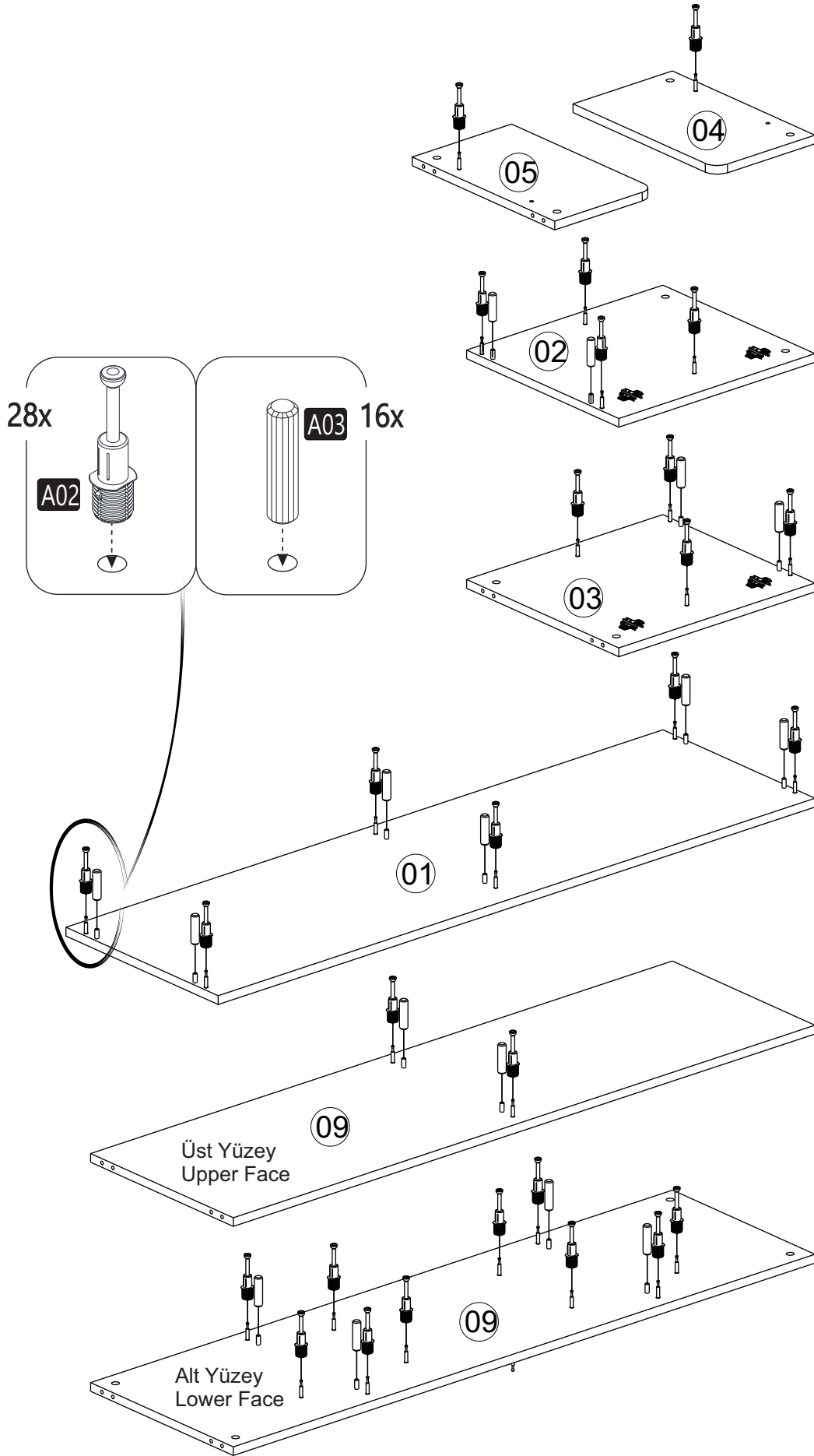


150 x 44,6 x 76cm

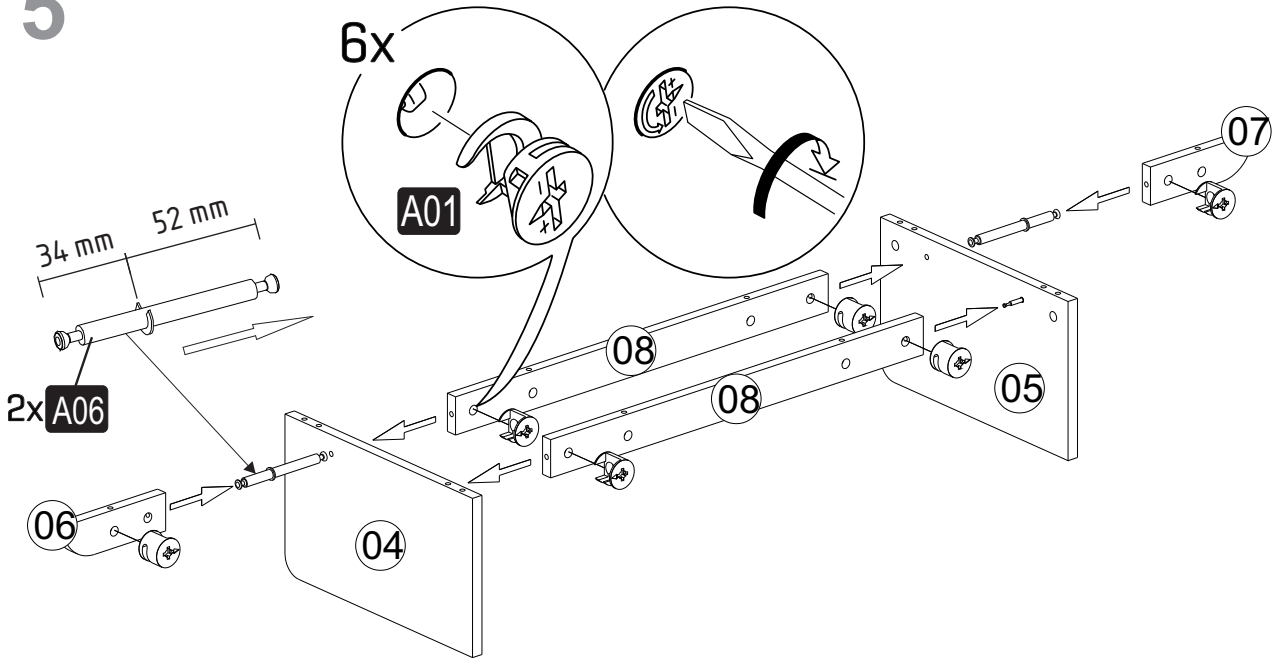


A01  36x	A02  28x	A03  16x	A28  40x	G60  8x
A04  A 20x D 16x	A06  4x	A10  3,5x18 32x	H74  M4x30 2x	A11  4x
			H01  MT SYH Ø14 2x	A57  4x

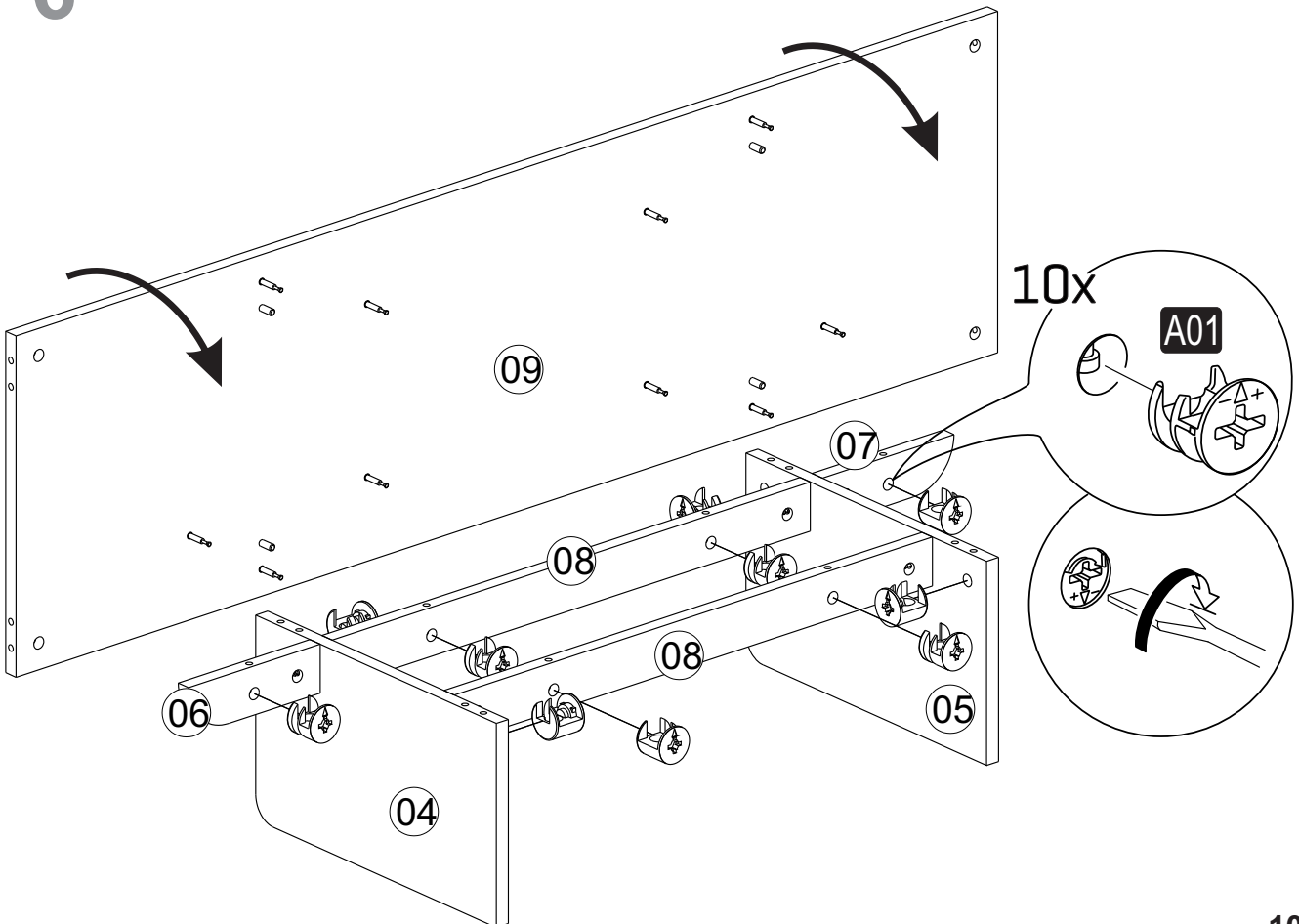
4



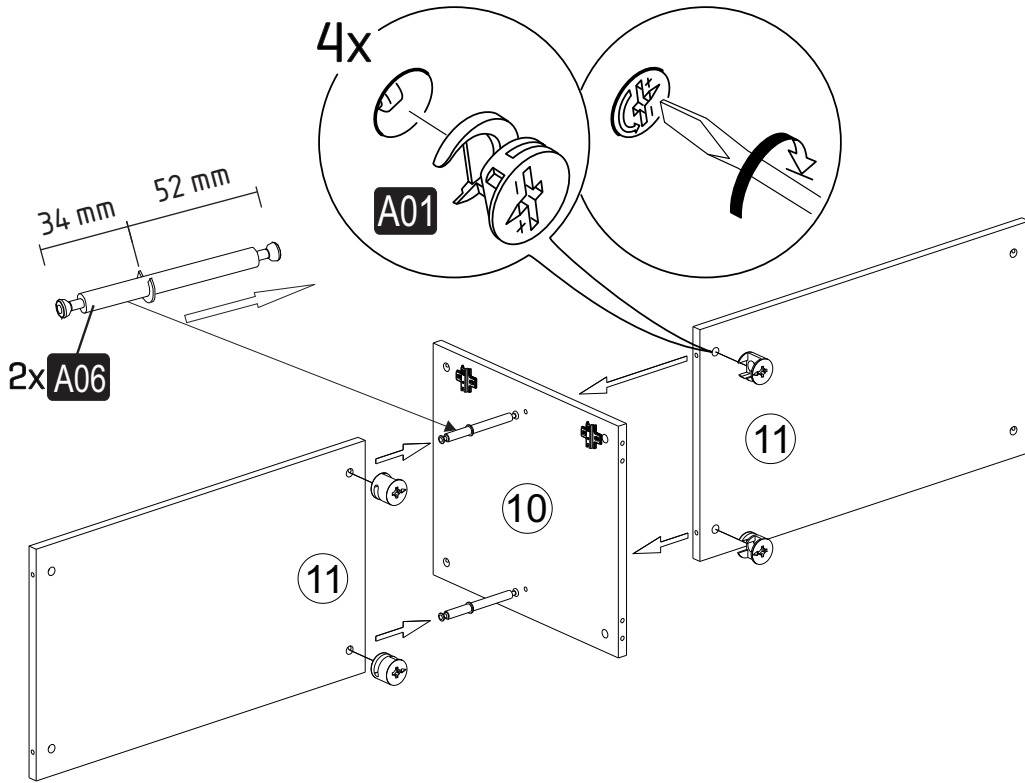
5



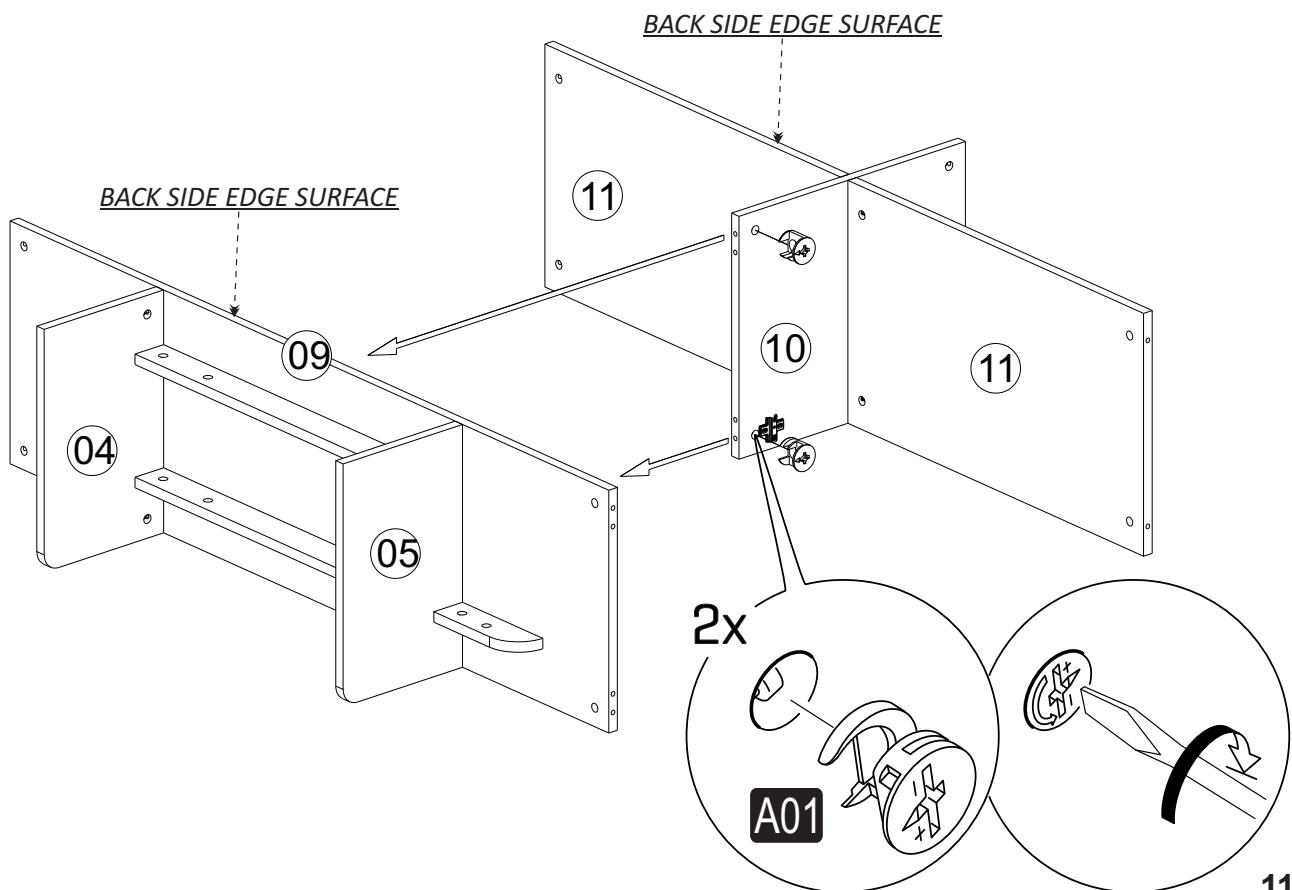
6



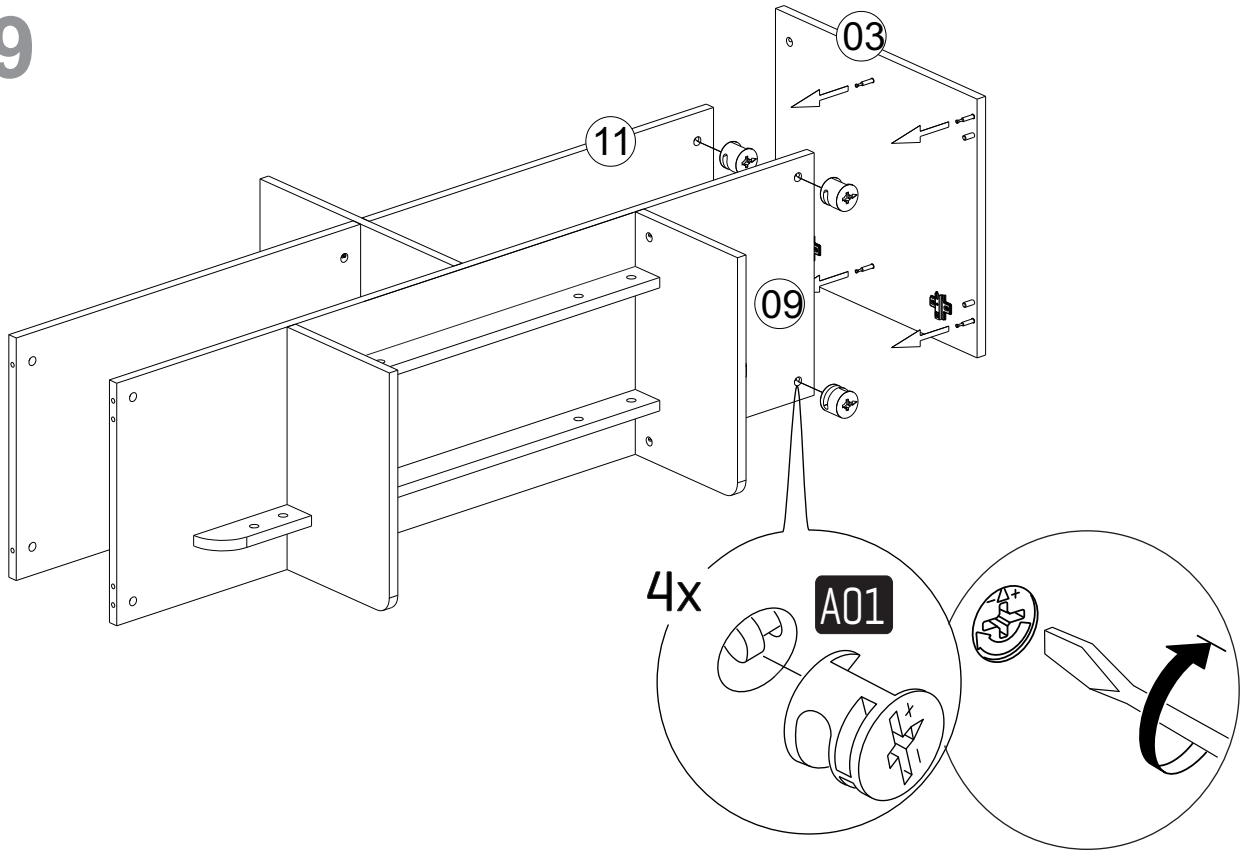
7



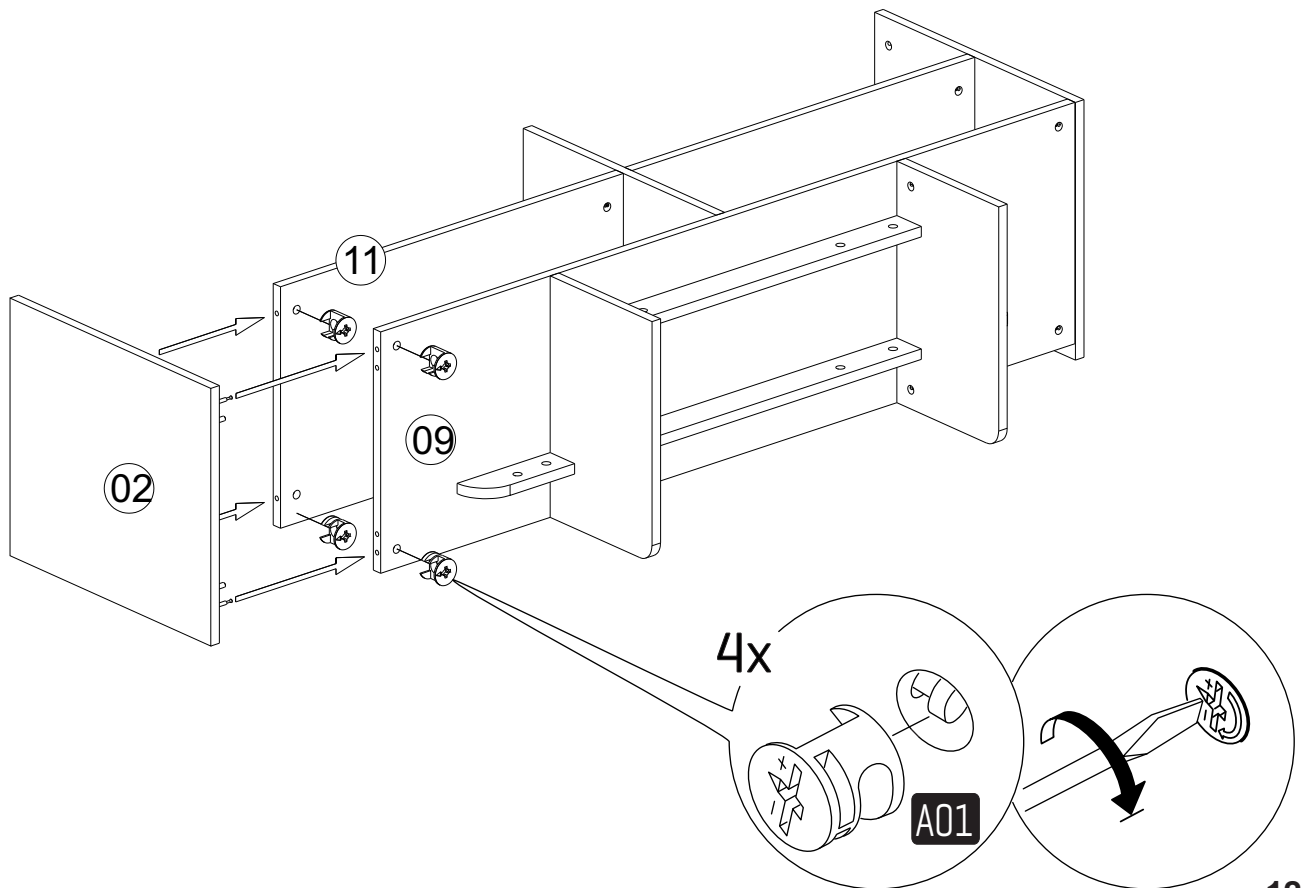
8



9

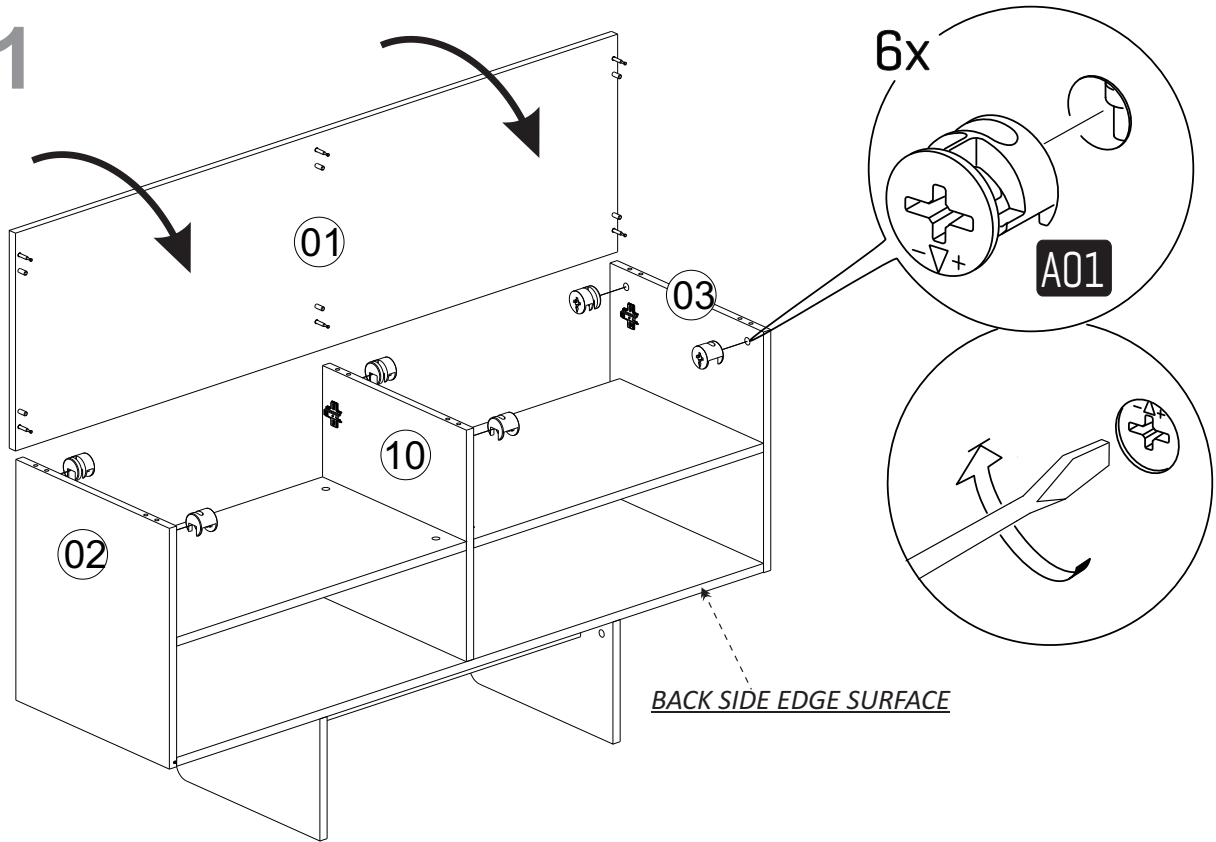


10

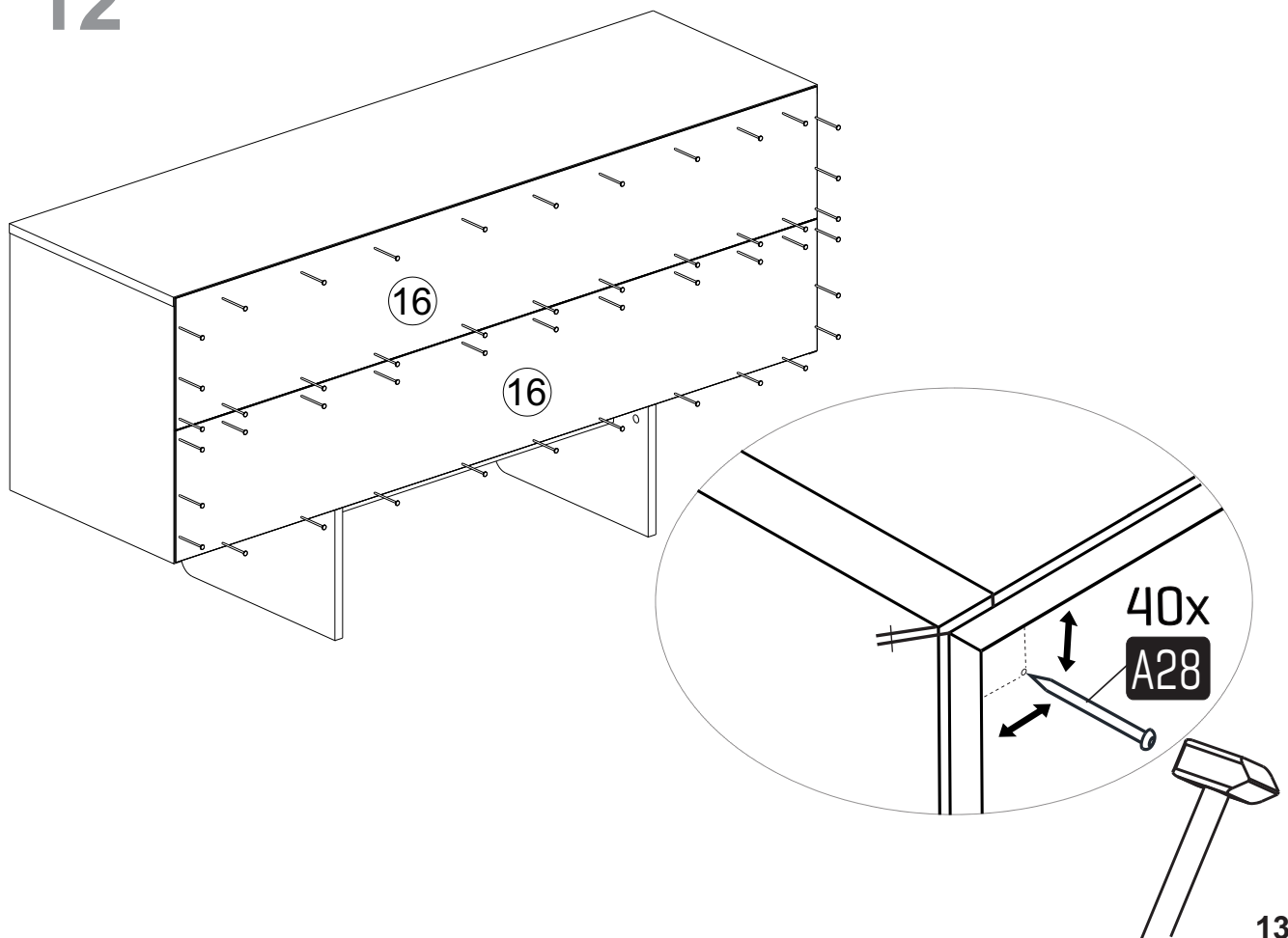


12

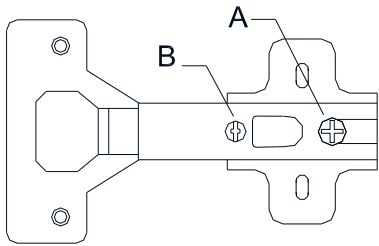
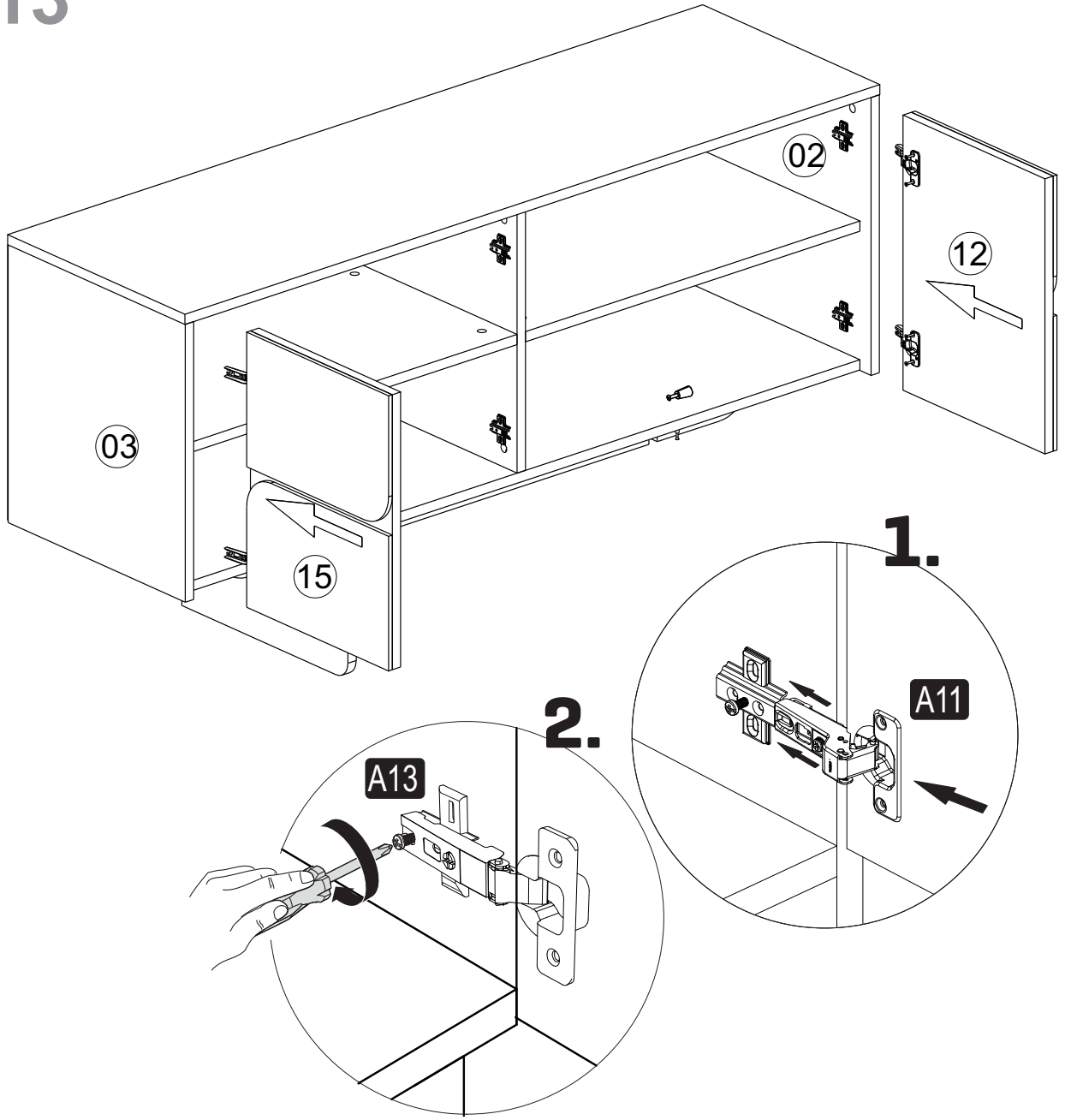
11



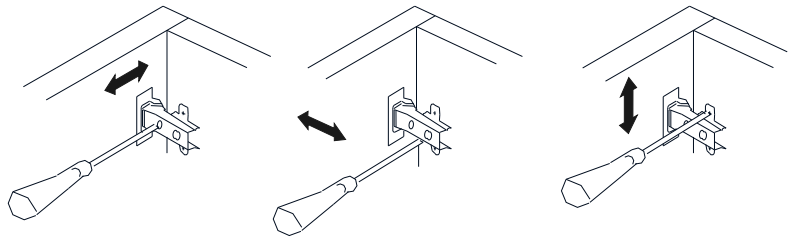
12



13

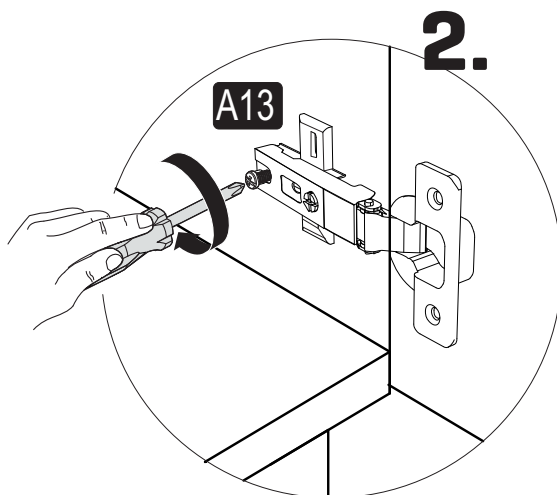
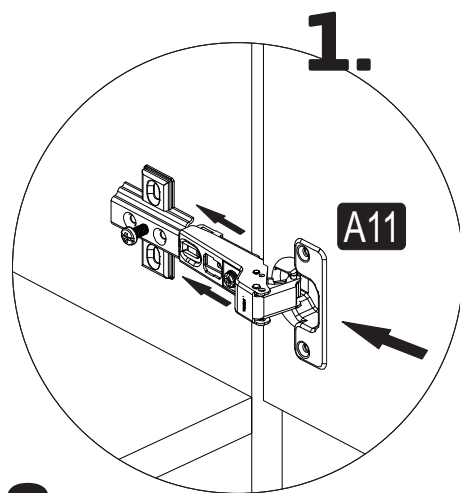
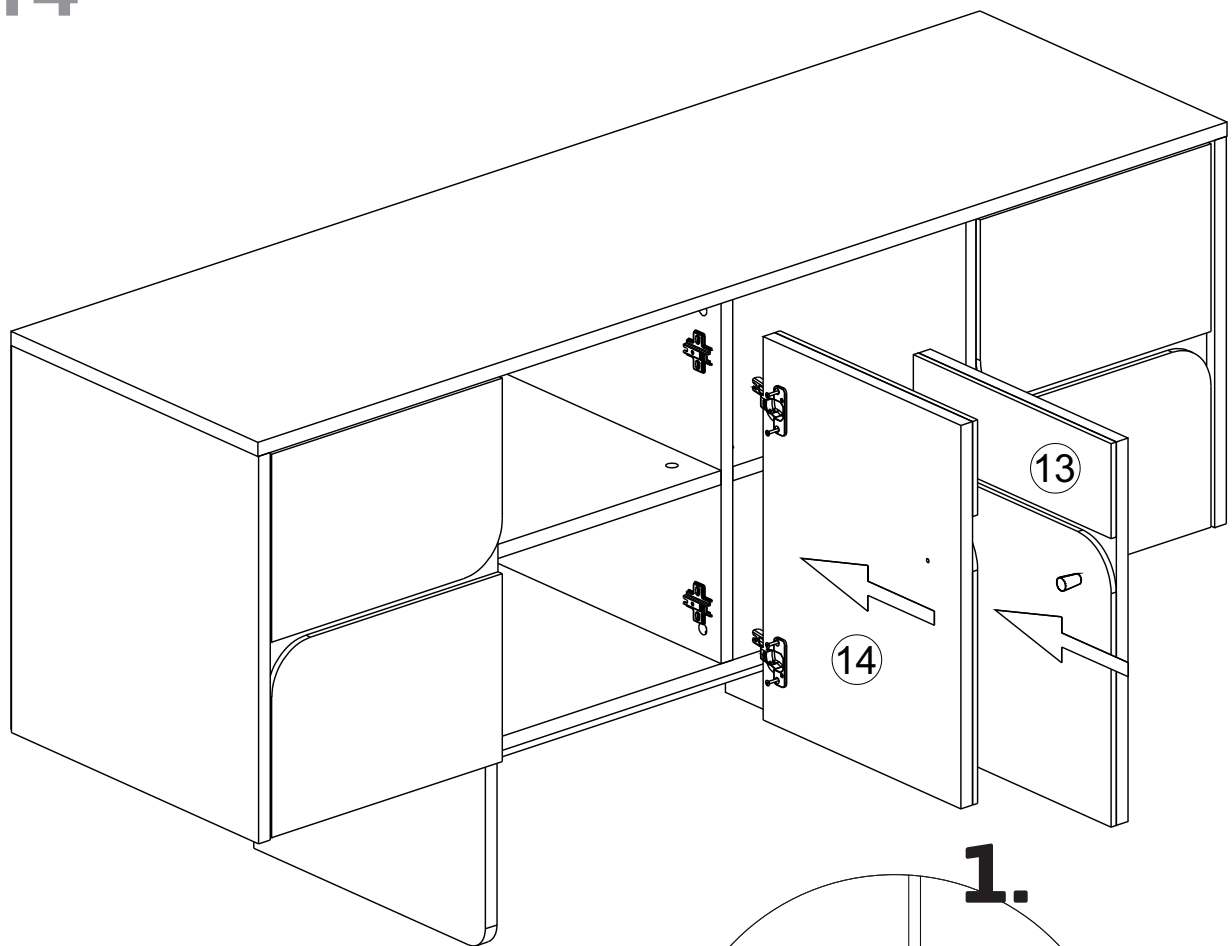


A= menteşe bağlama vidası / to connect the hinge to the door
B= kapak ayar vidası / to arrange the door



oklar kapağın ayarlama yönünü gösterir.
arrows to show the directions for arrangement of doors.

14



15

