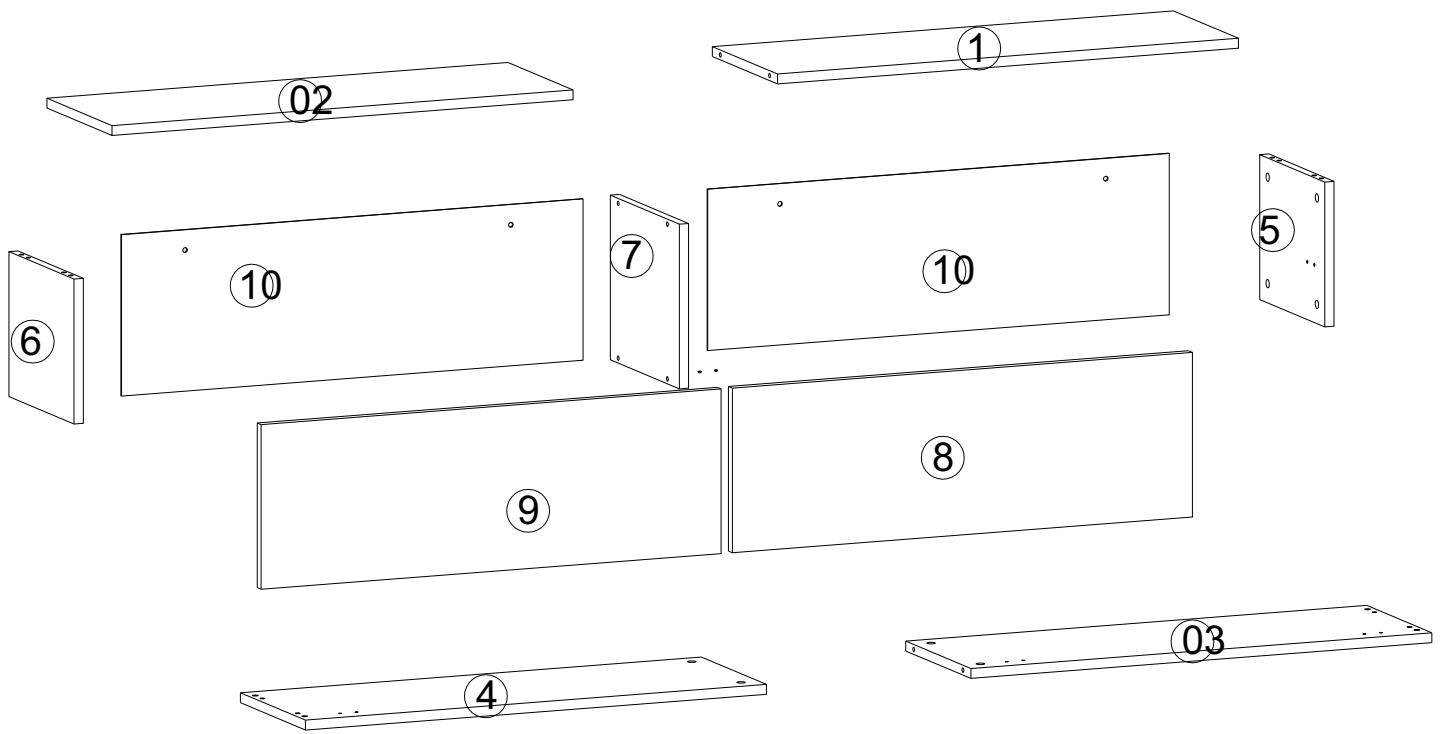

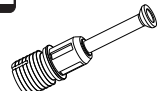

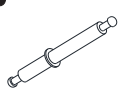
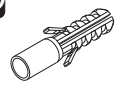


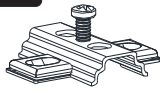
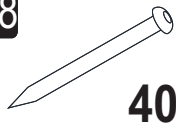


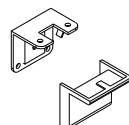



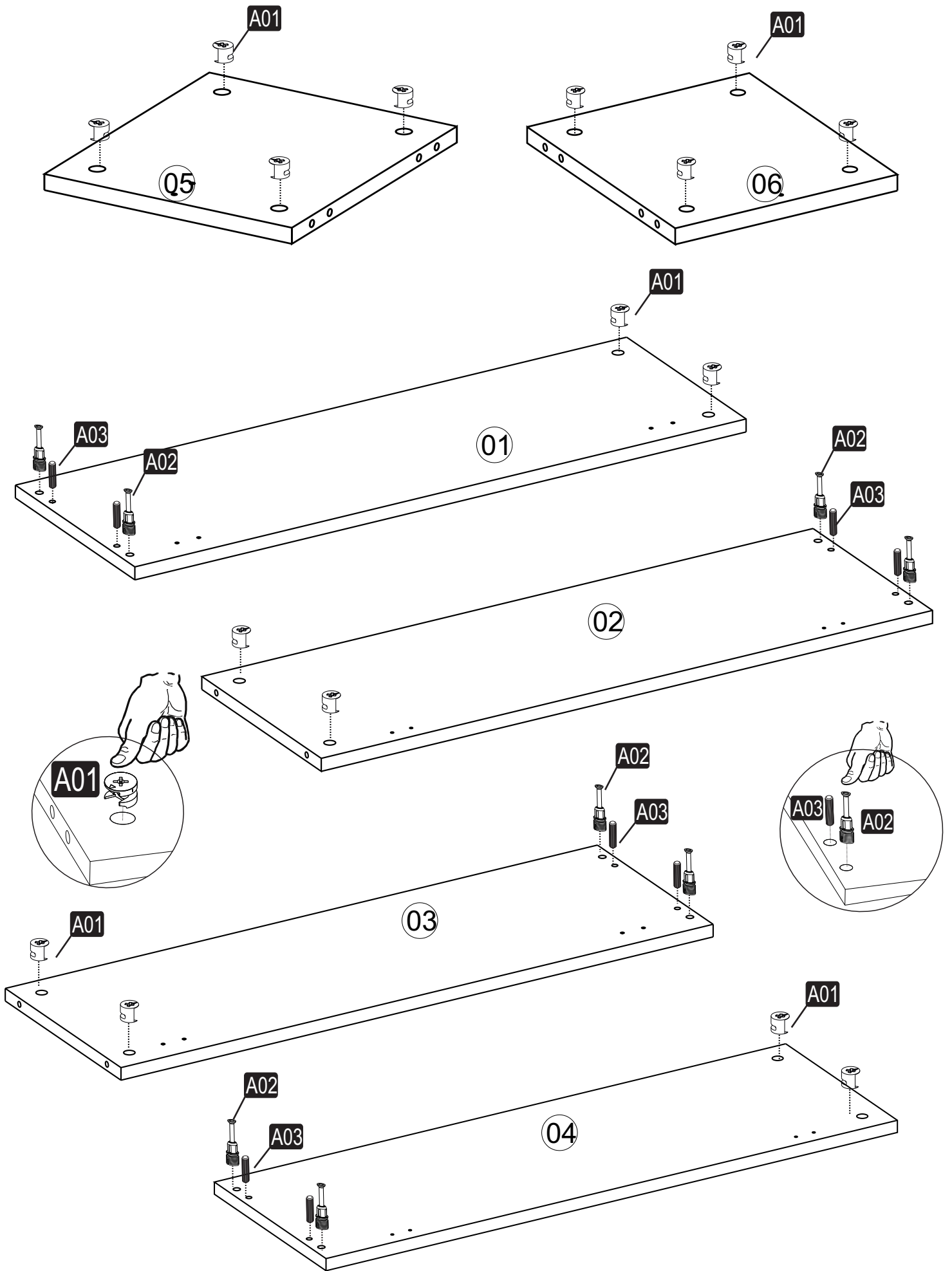
i GP042-0328,6



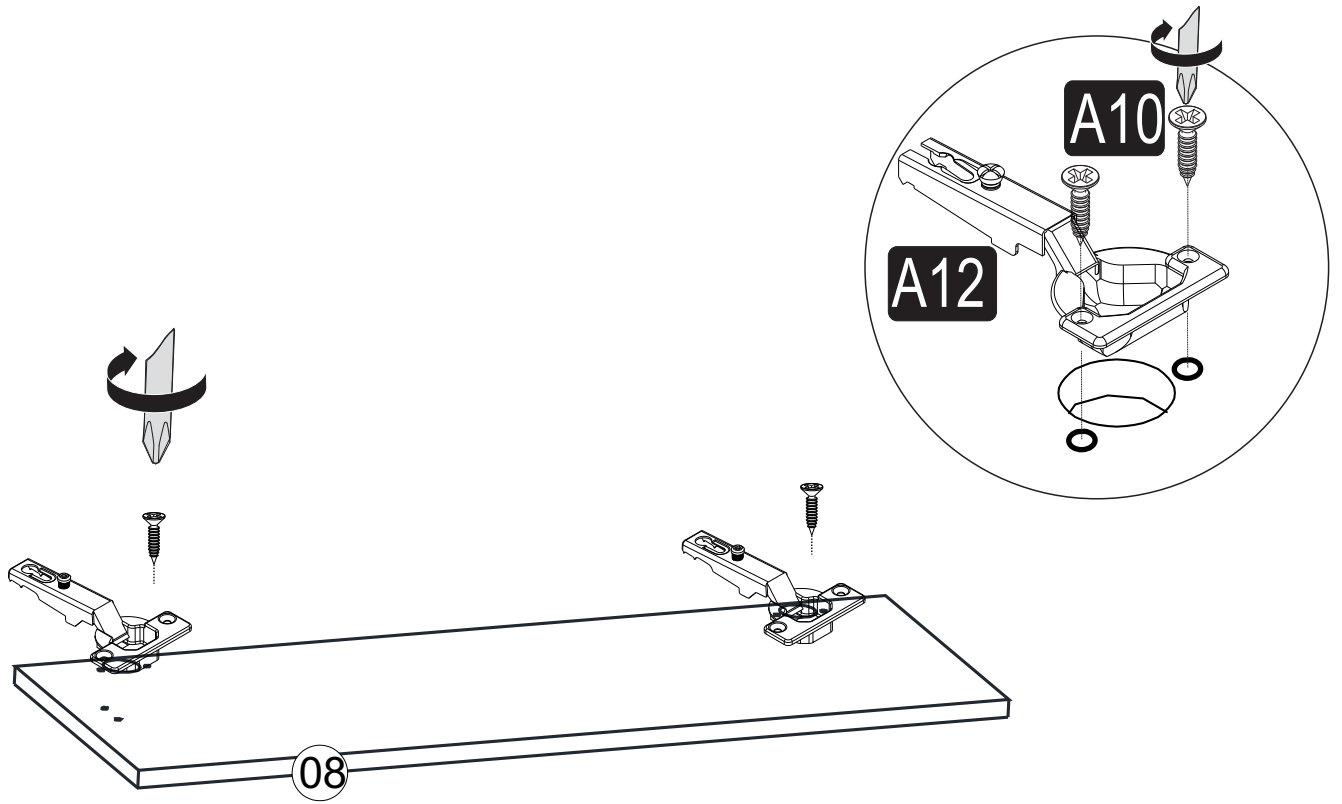
241,8 x 31,7 x 30cm



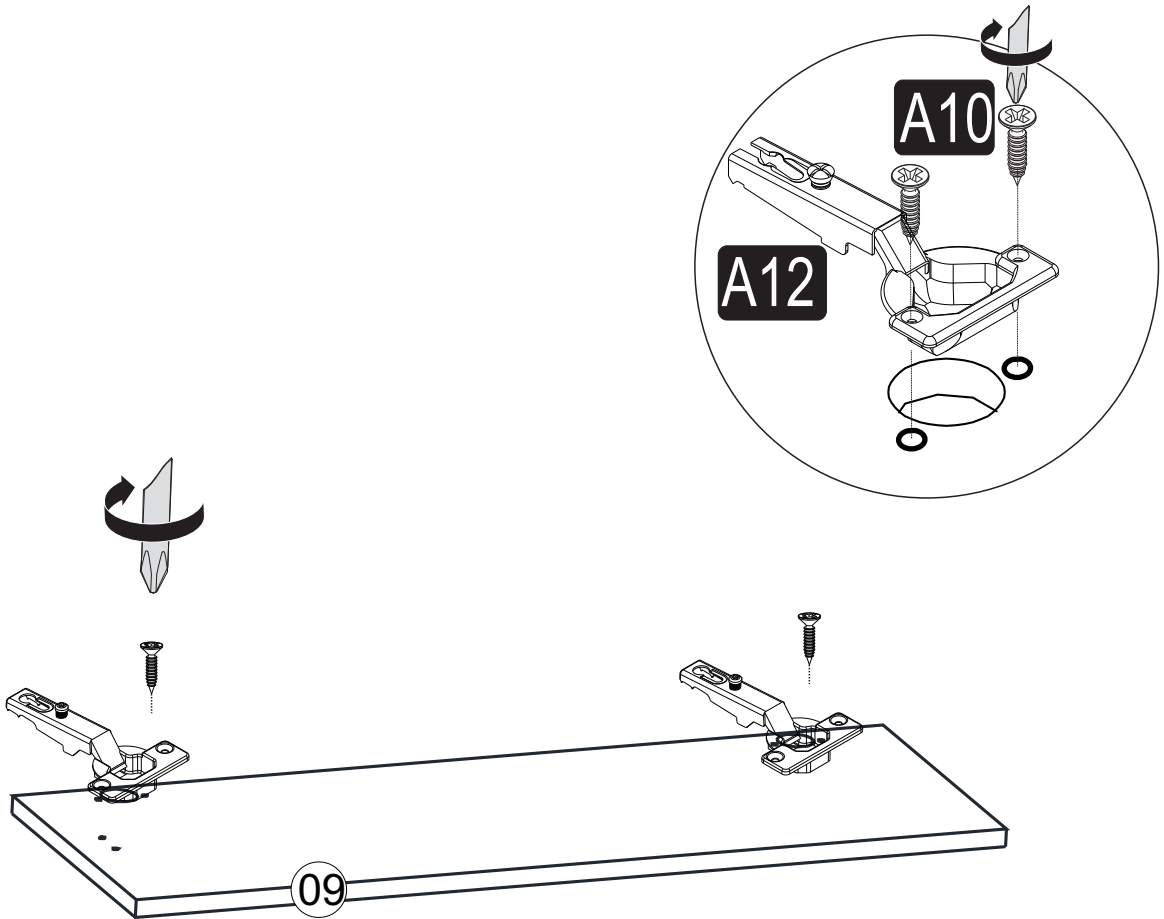
| | | | | |
|--|---|--|---|---|
| A01  16x | A02  8x | A03  8x | A06 UM(Sgml)  4x | D69 Ø8  4x |
| A19  2x | H48 DM  4x | H49  4x | A28  40x | D41 5x70 YHB  4x |
| A10 3,5x18 YHB  32x | A41  4x | A04  A16x | 0x | 0x |



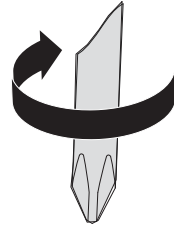
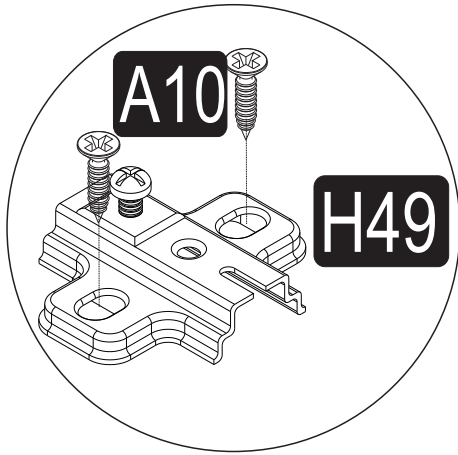
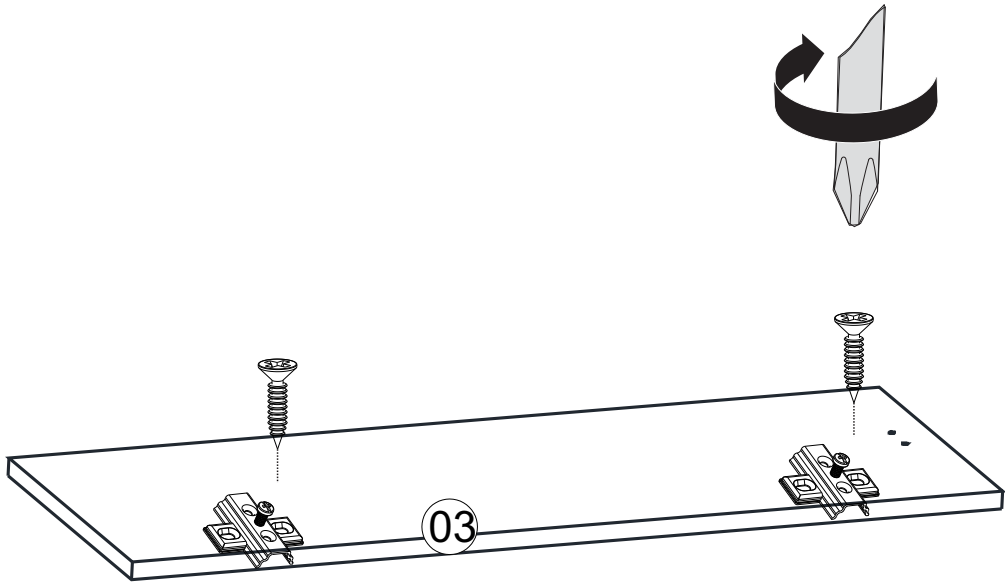
1



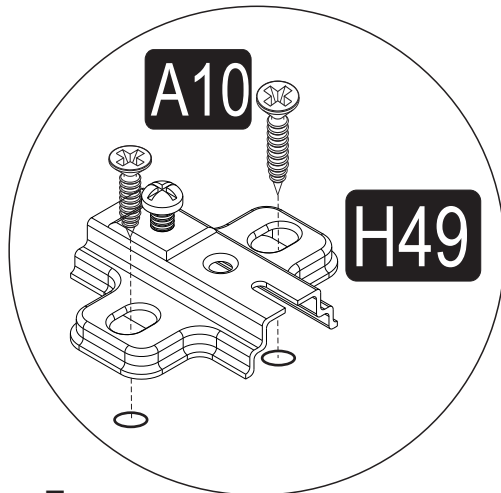
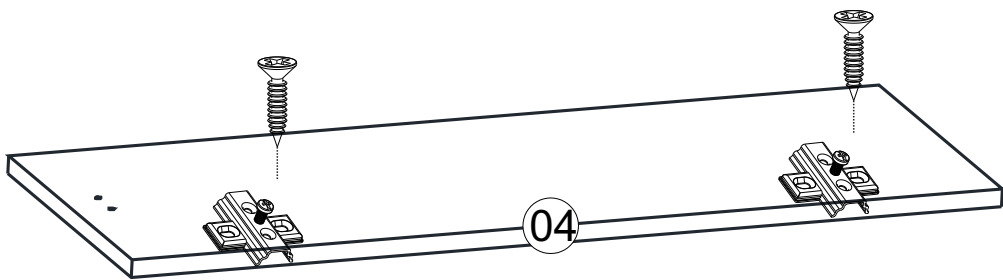
2

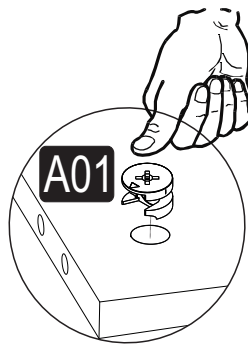
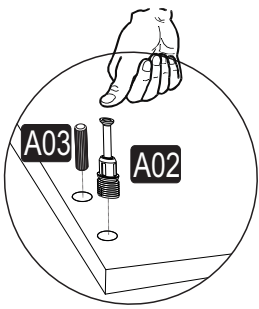


3

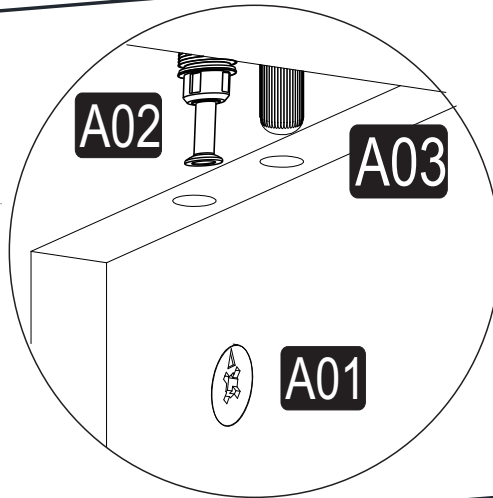
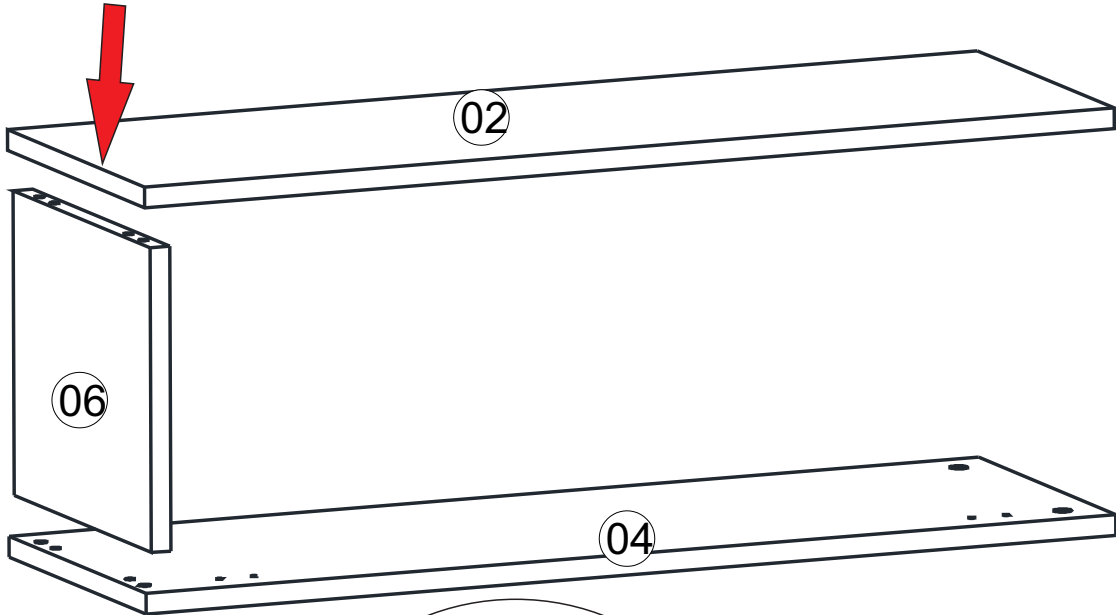


4

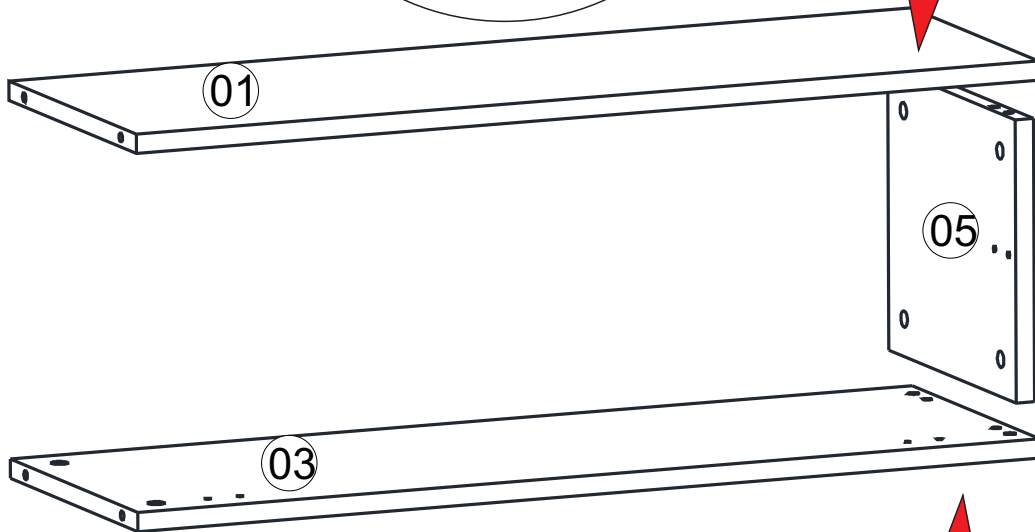


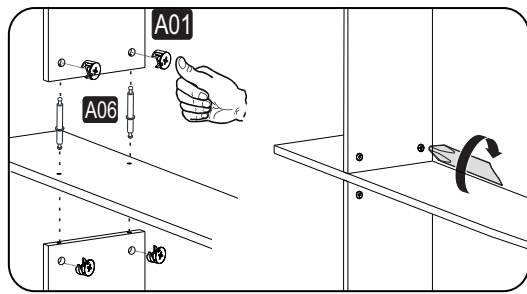


5

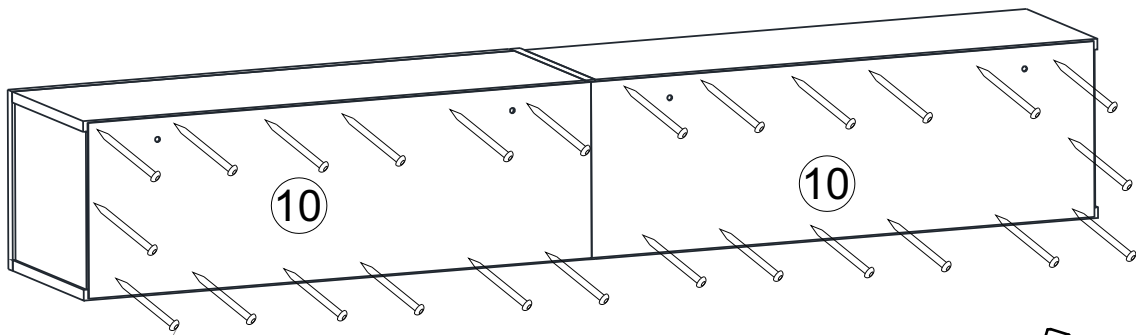
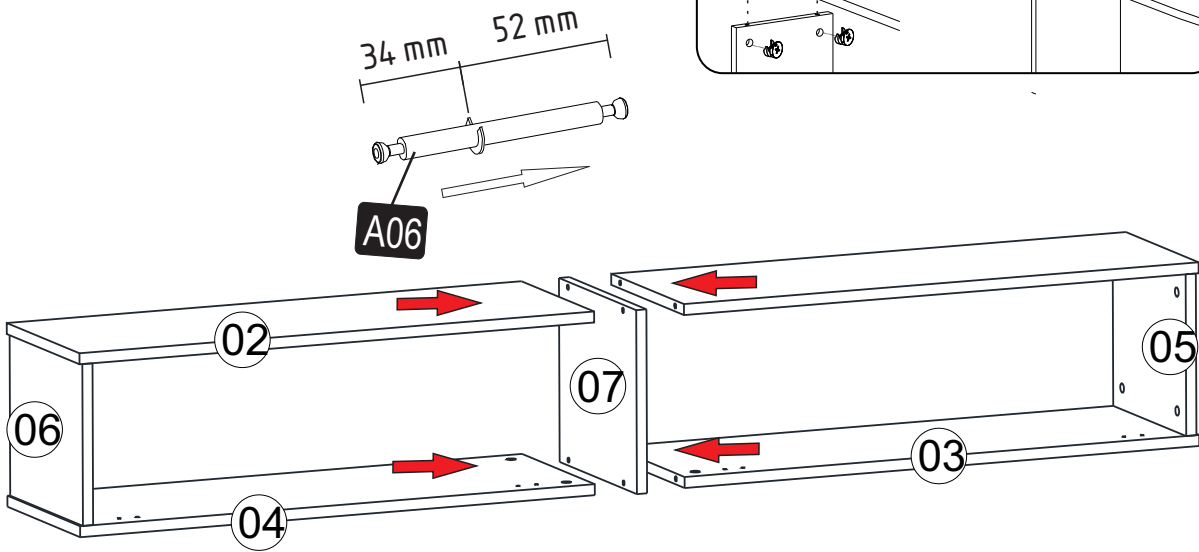


6

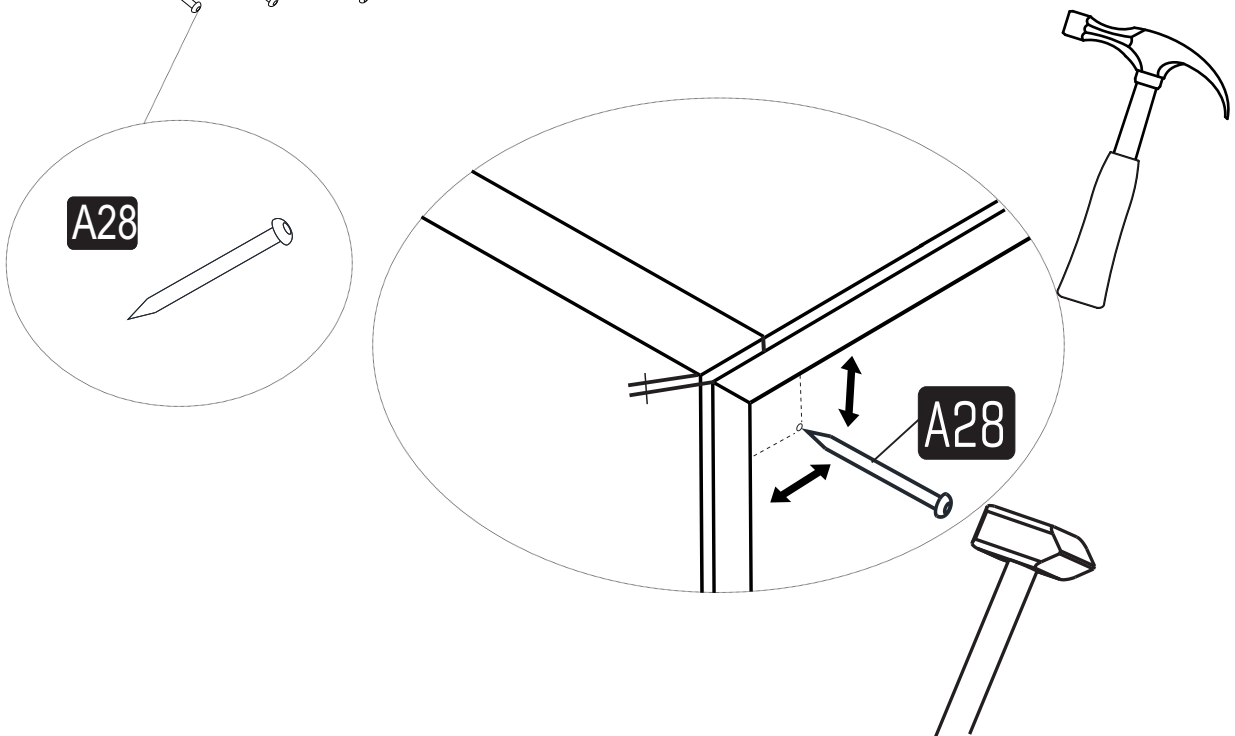




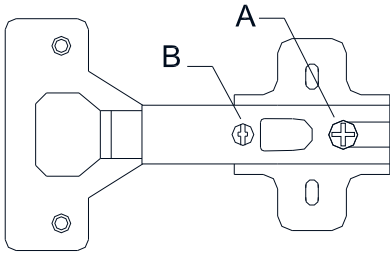
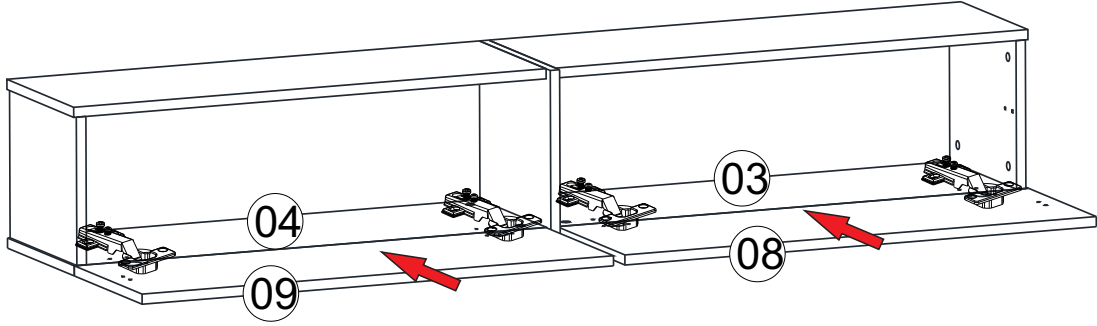
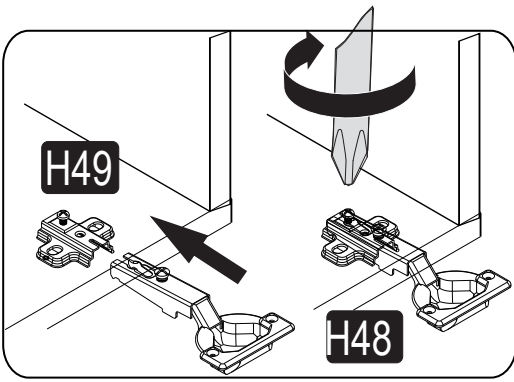
7



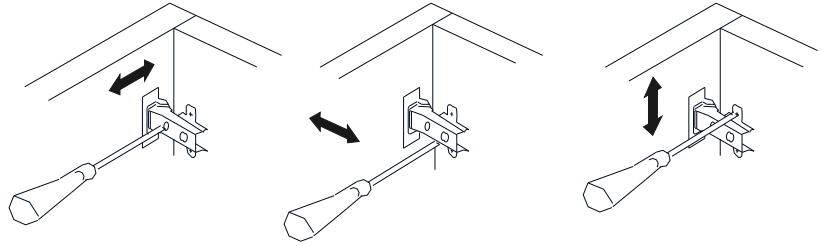
8



9

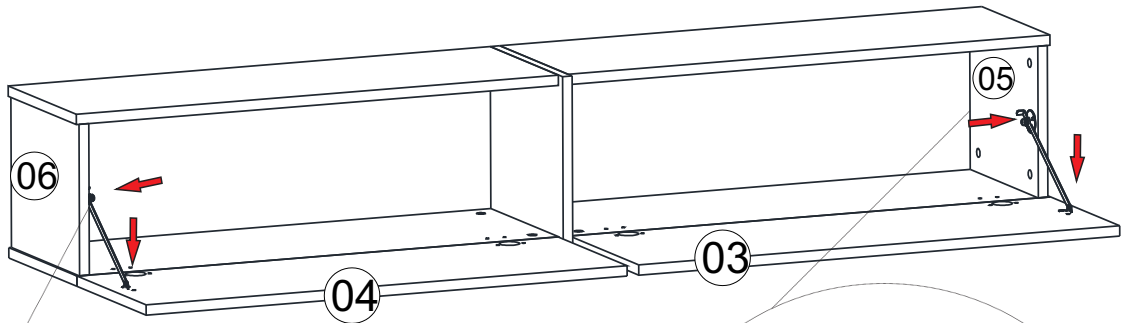


A= menteşe bağlama vidası / to connect the hinge to the door
B= kapak ayar vidası / to arrange the door



oklar kapağın ayarlama yönünü gösterir.
arrows to show the directions for arrangement of doors.

10



A19

