
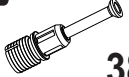

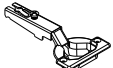
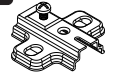




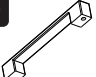



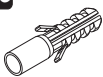
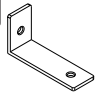
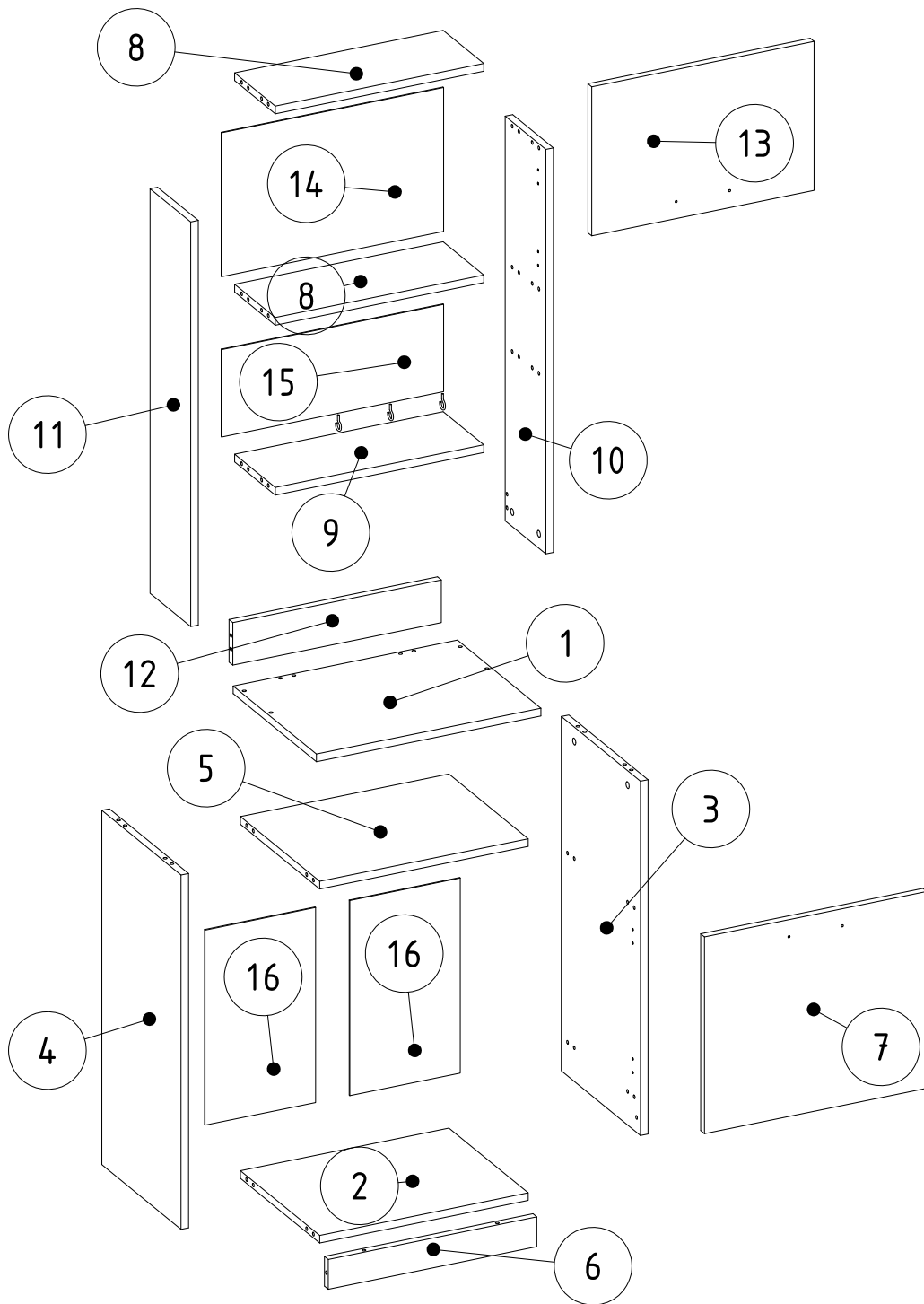


i GP042-0332,1

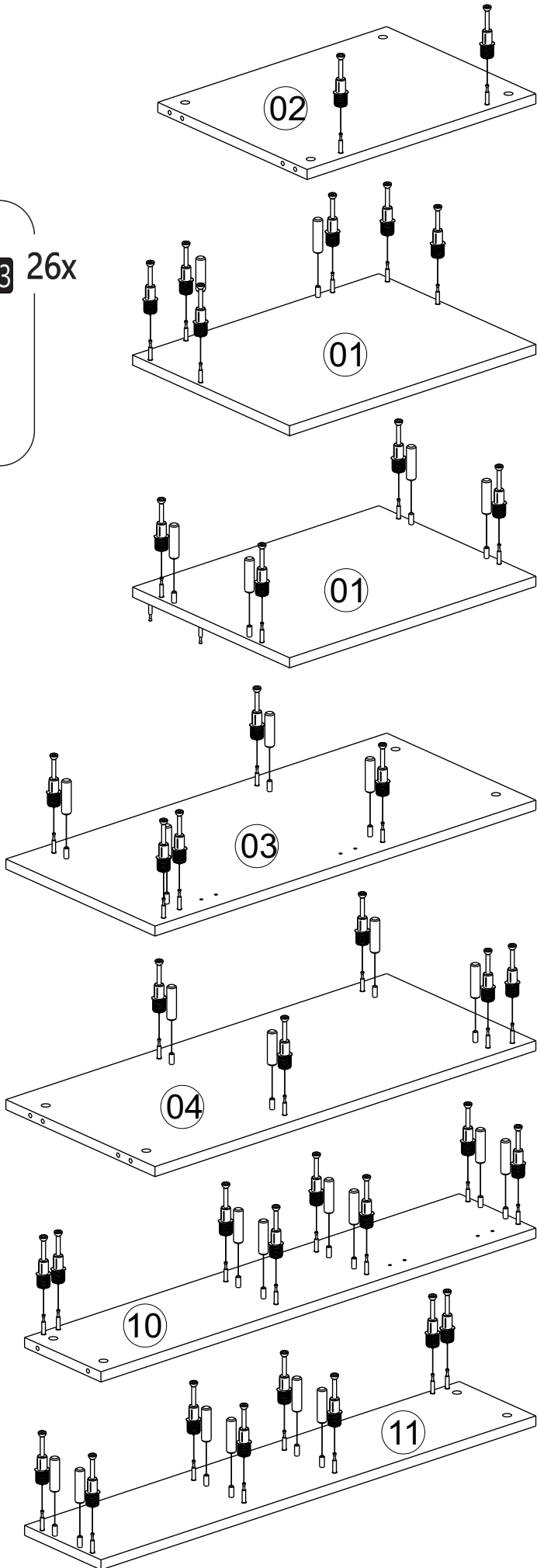
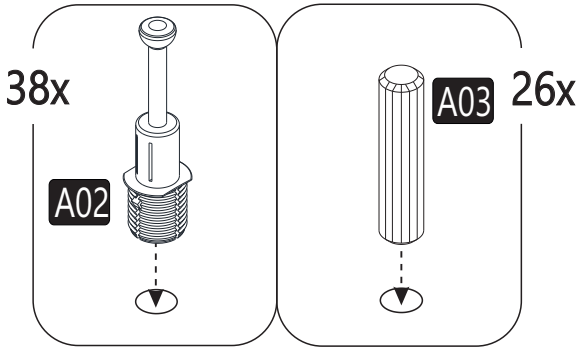


53,8 x 40 x 180cm

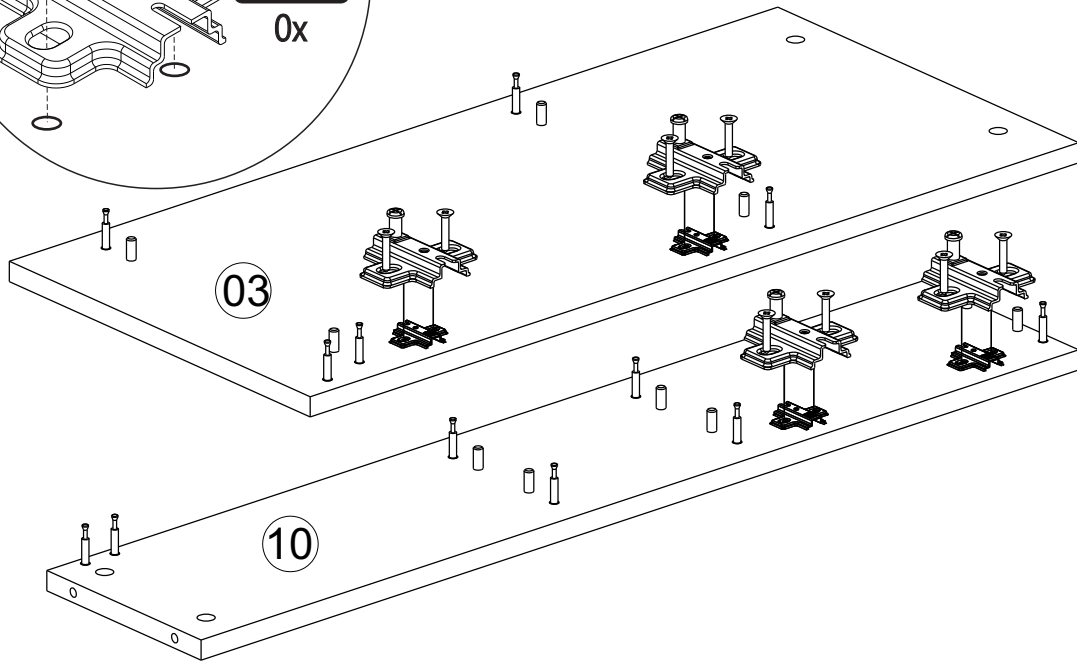
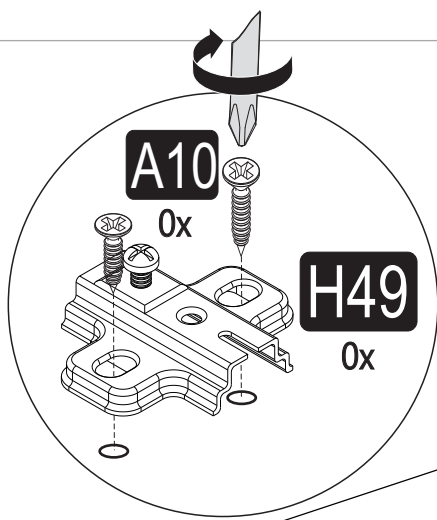
A01  38x	A02  38x	A03  26x	H48 Eknmk DM  4x	H49 Eknmk MA  4x
A04  A 38x	A10 3,5x18  17x	A97  3x	A28  58x	F05  SYH128 MM 2x
A14 M4x22  4x	A25  416 mm 1x	D41 5x70  1x	D69 Ø8  1x	E17  1x



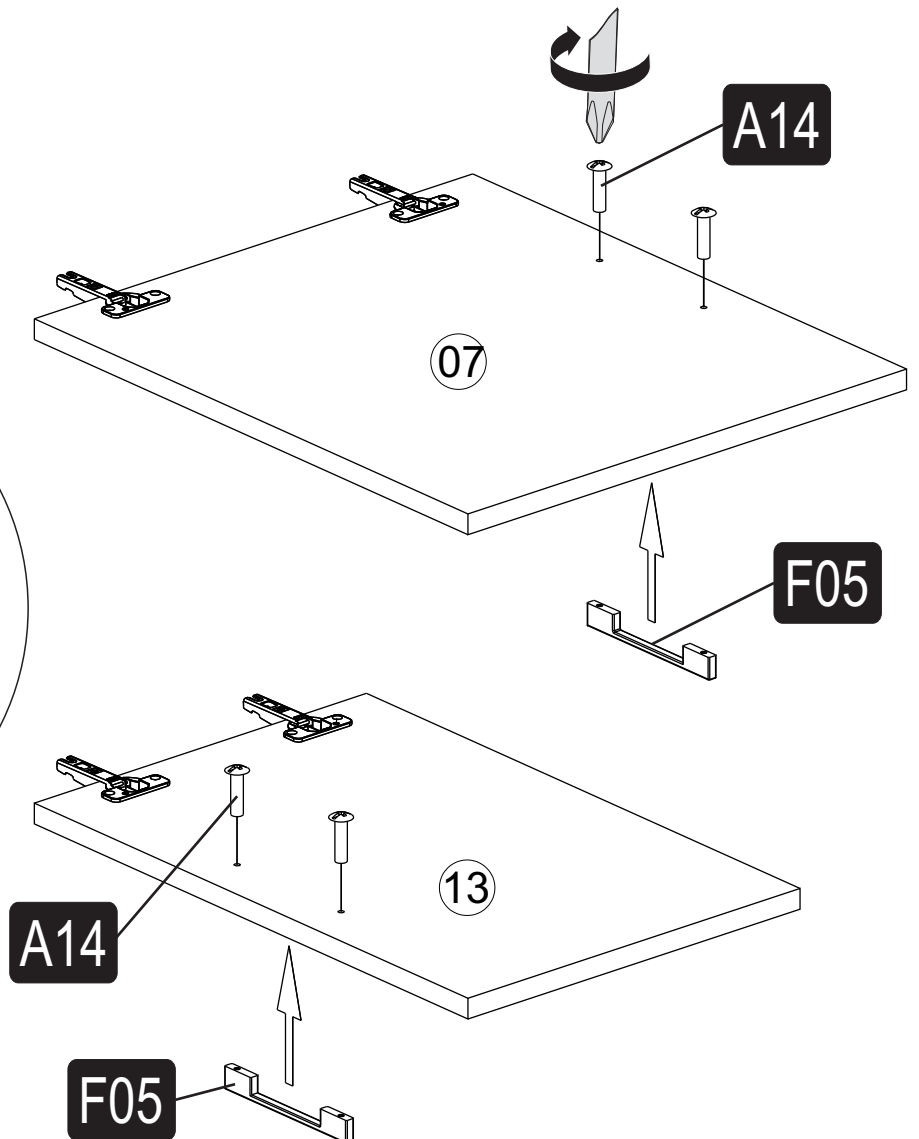
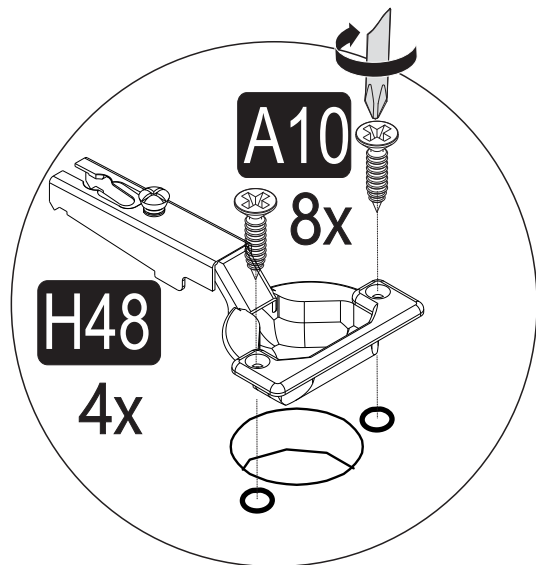
1

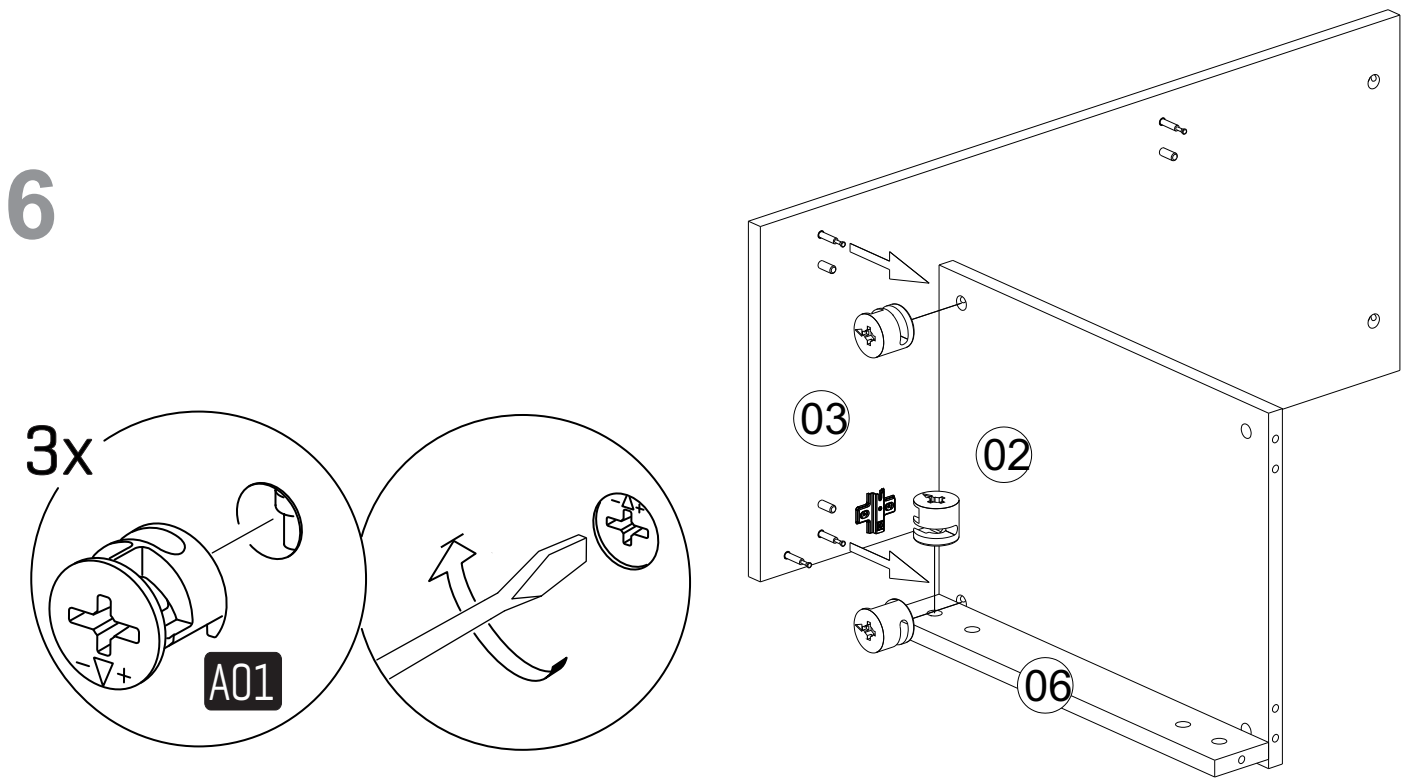
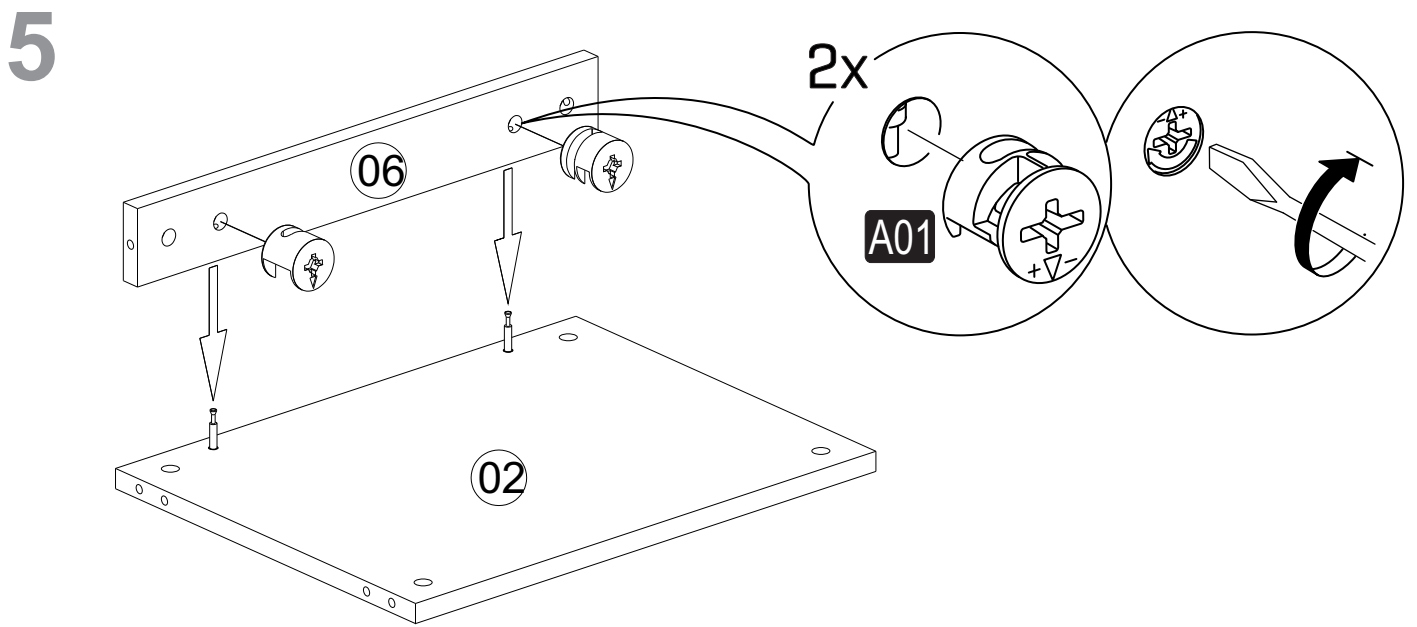
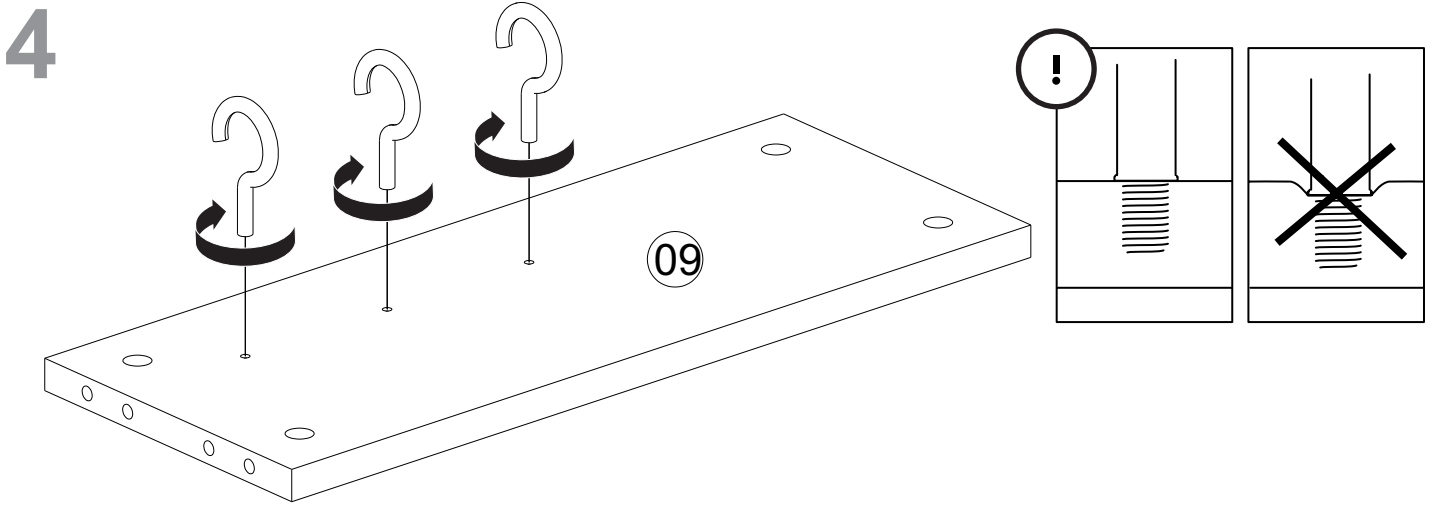


2

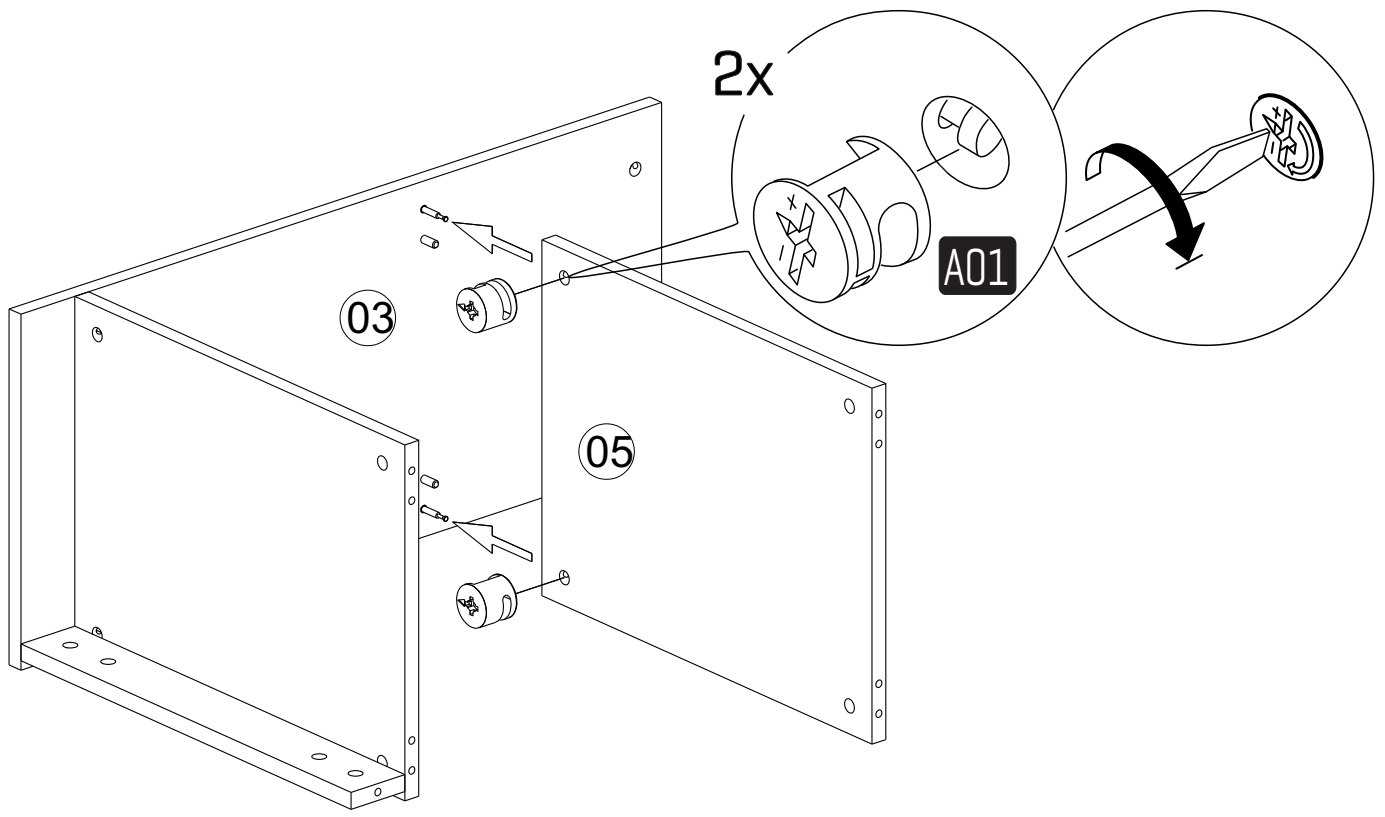


3

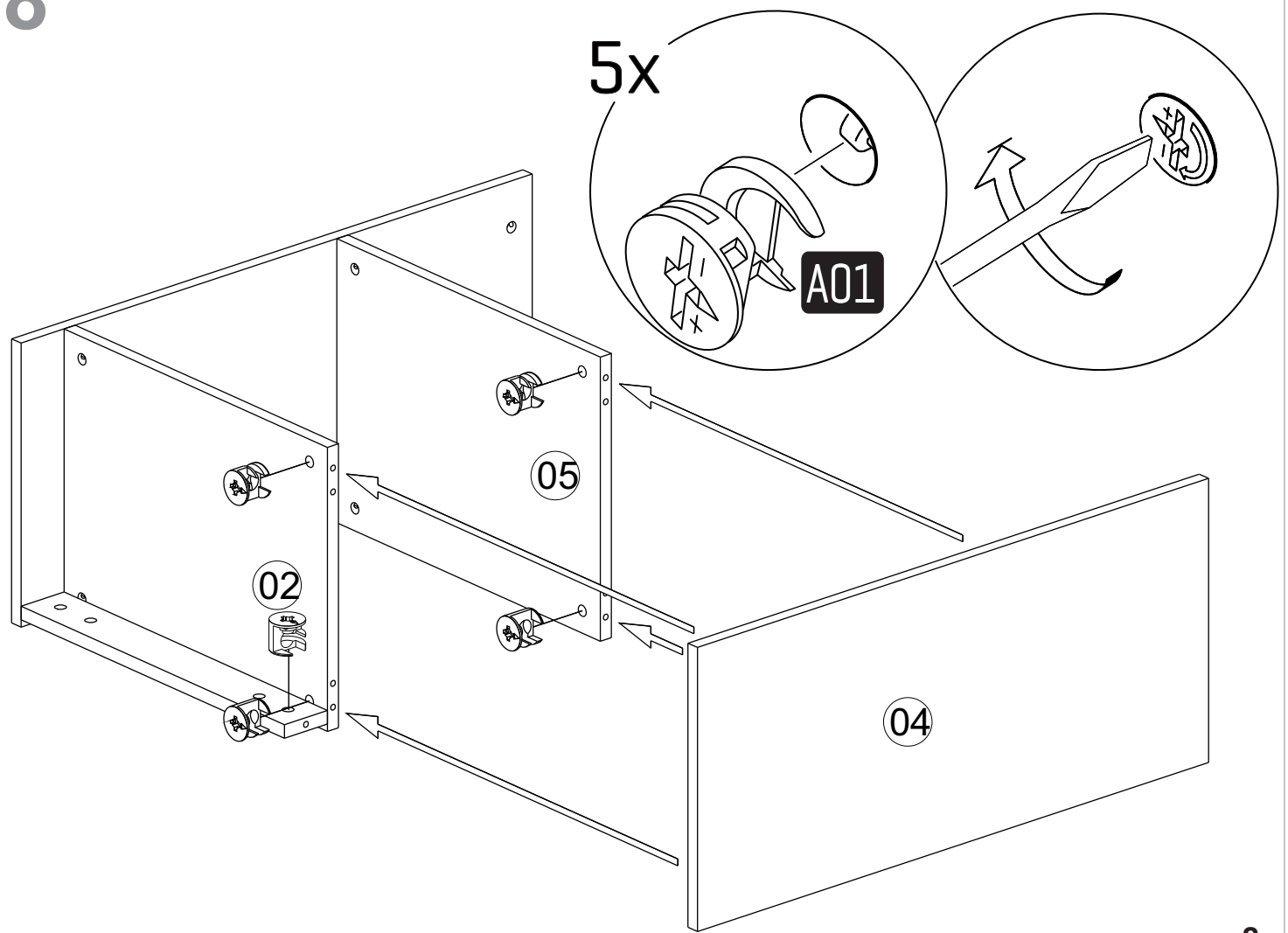


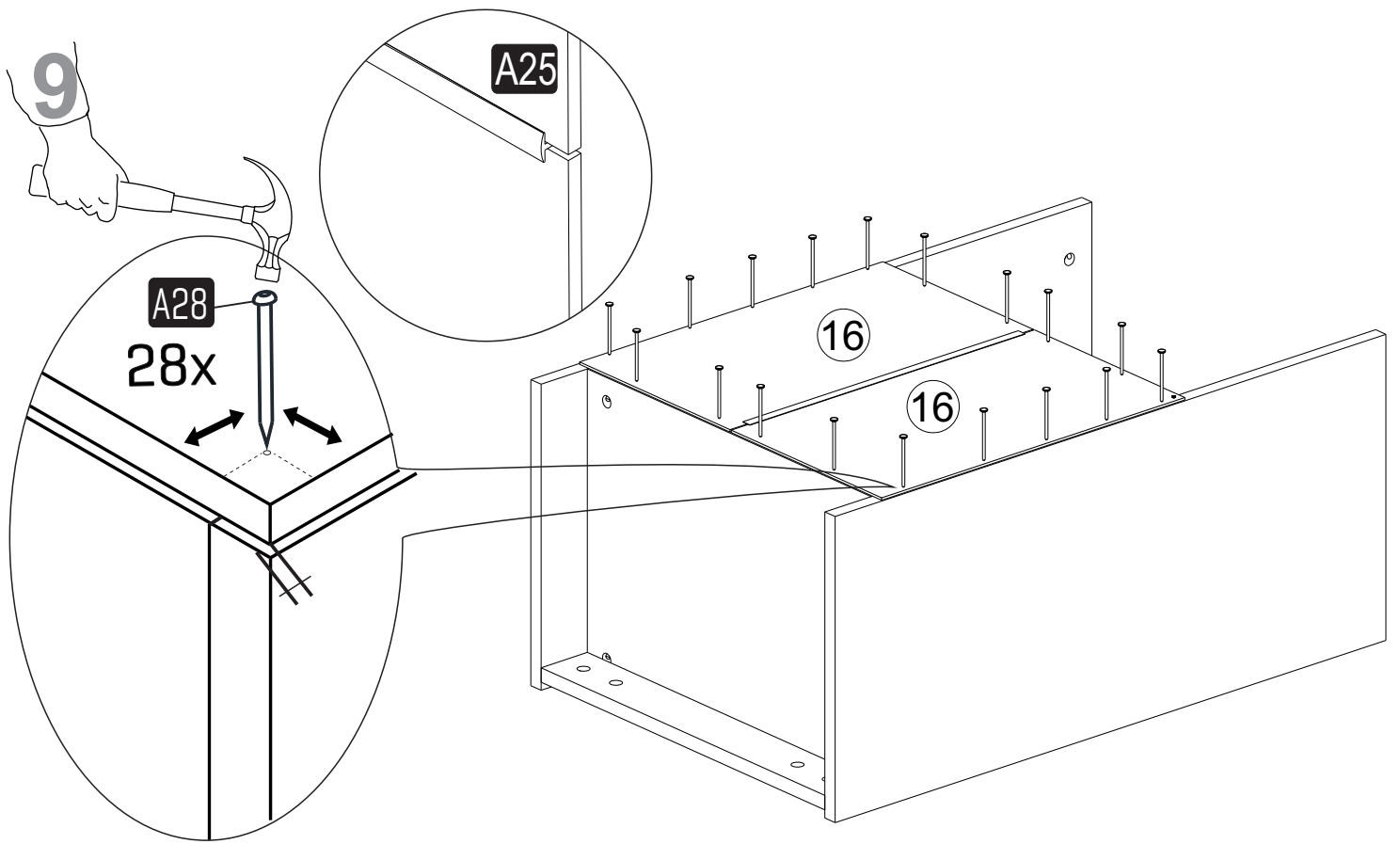


7

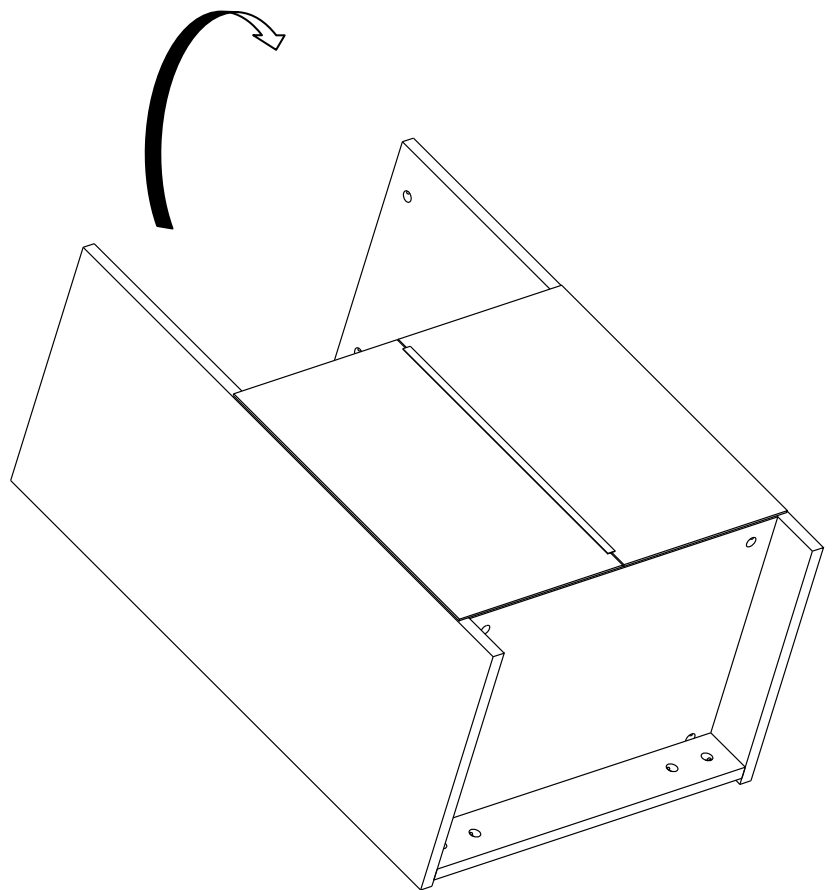
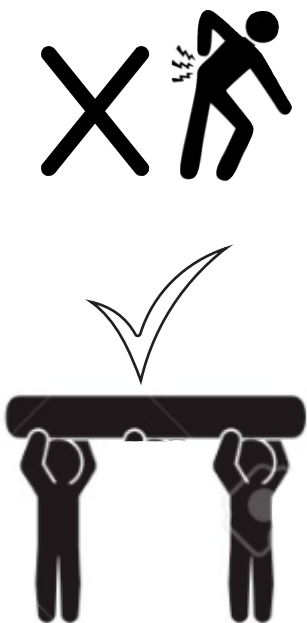


8

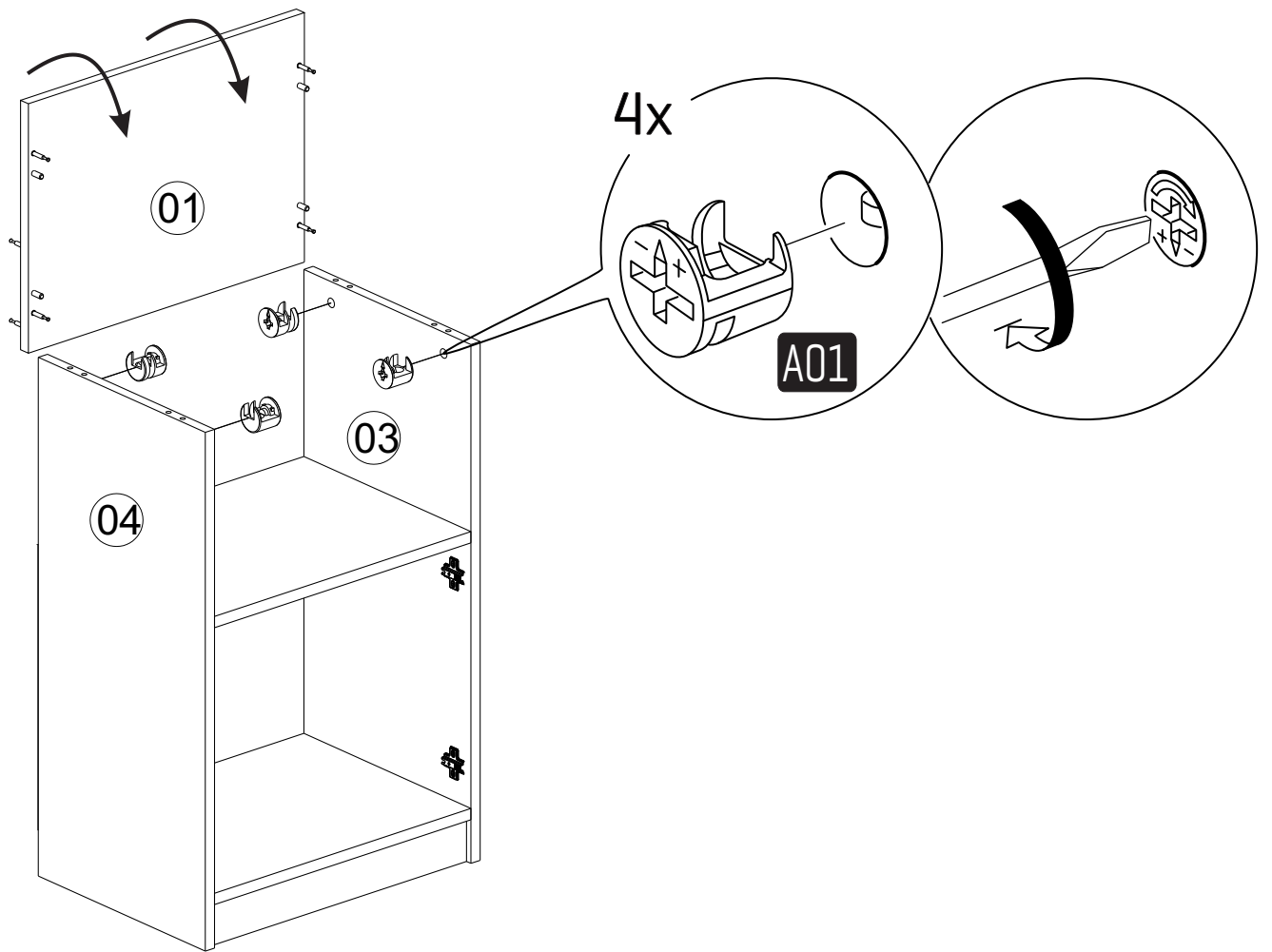




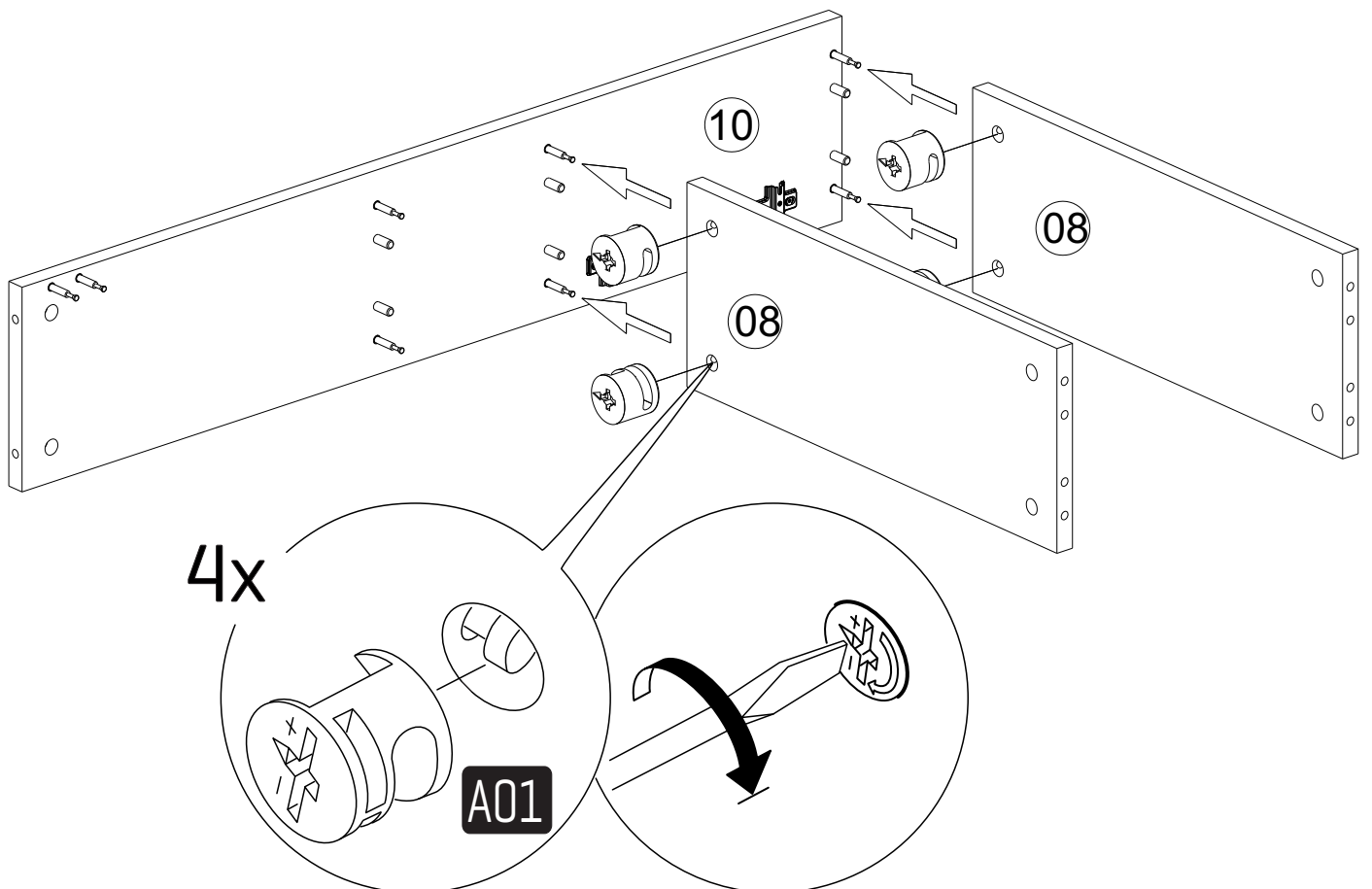
10



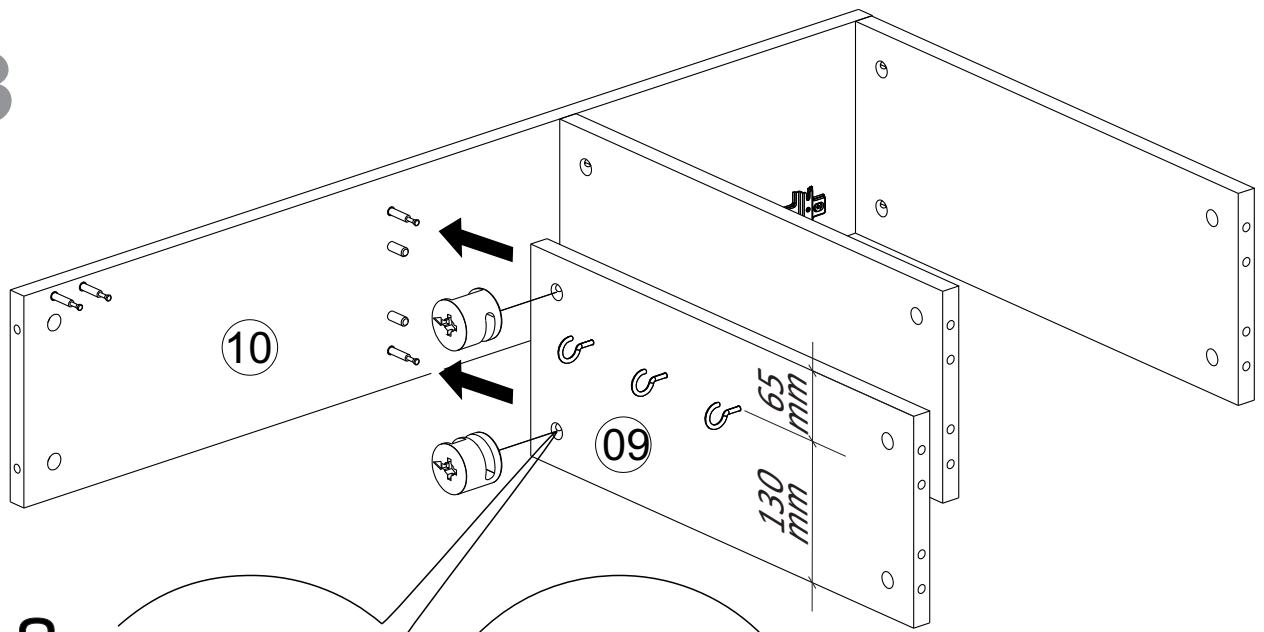
11



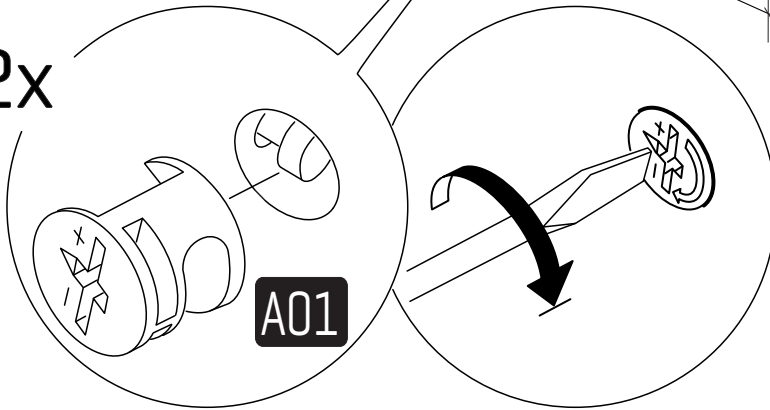
12



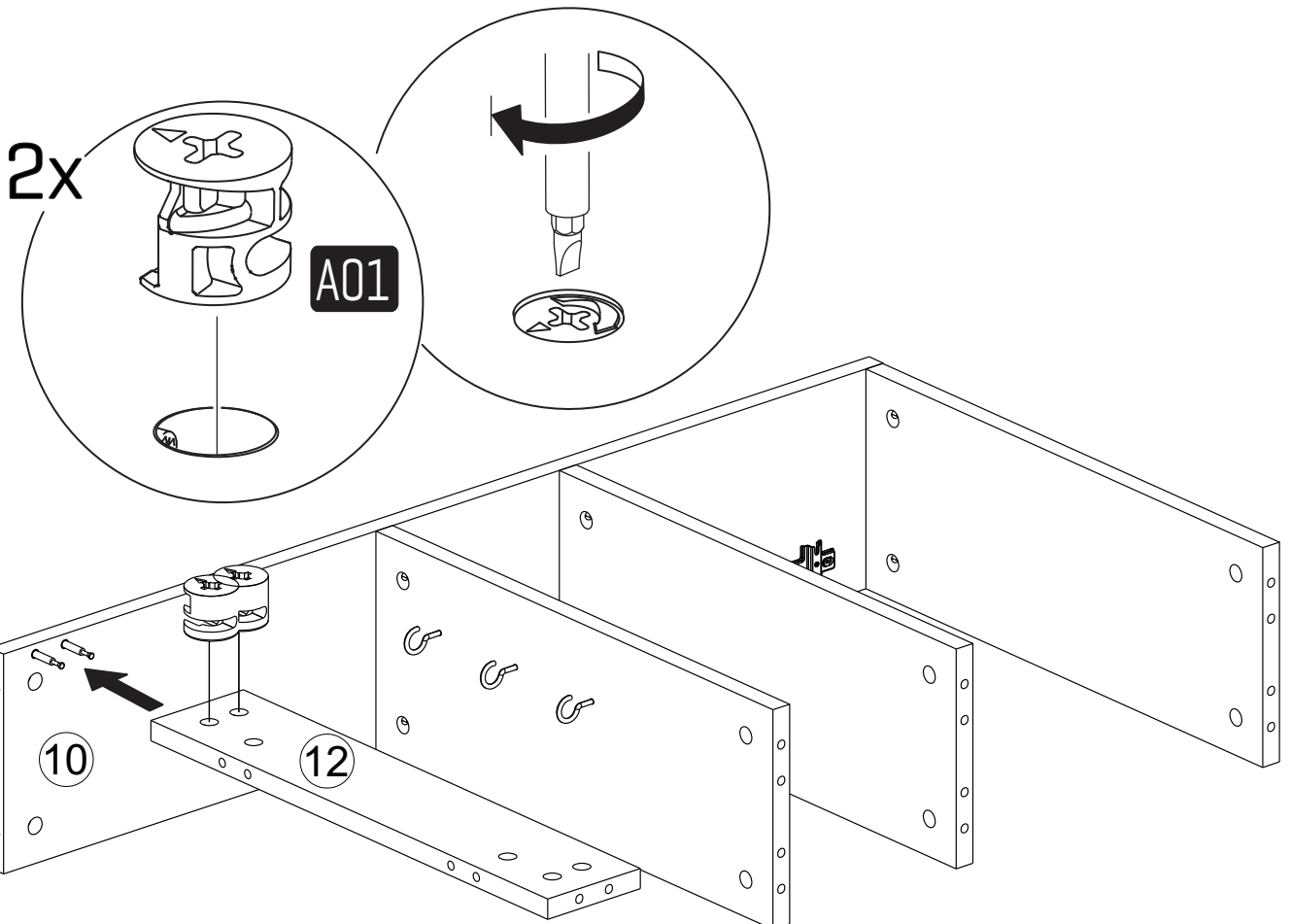
13



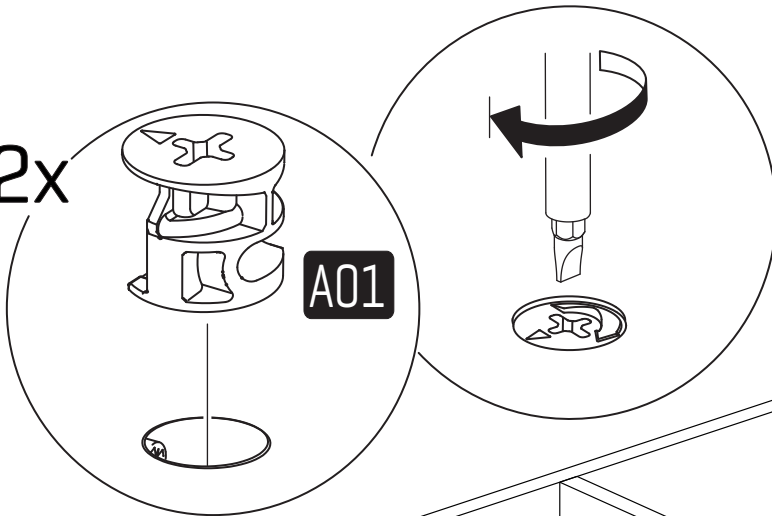
2x



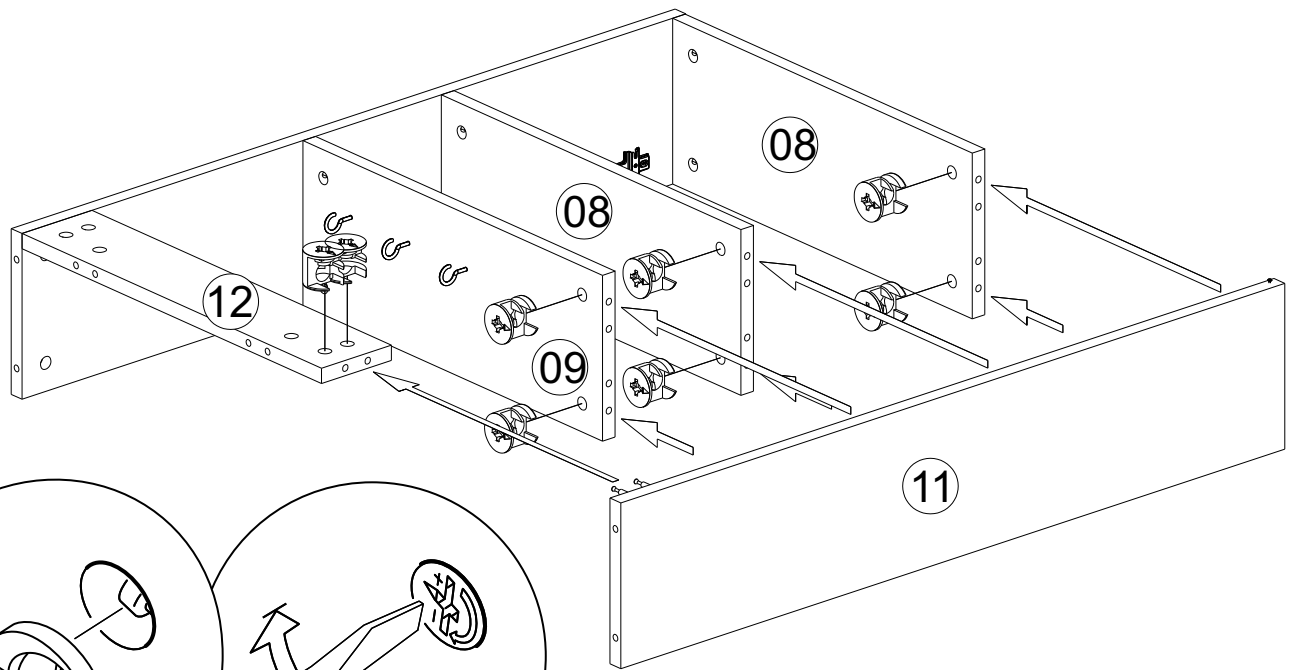
14



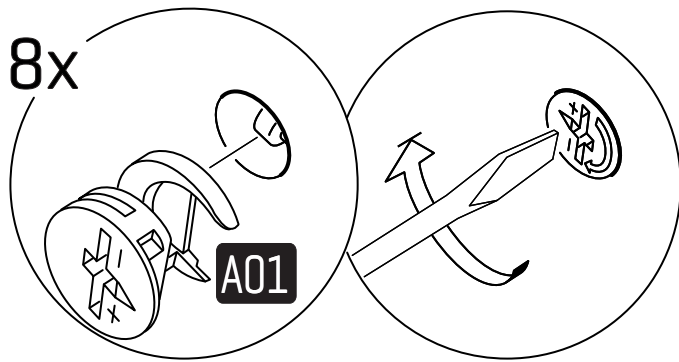
2x



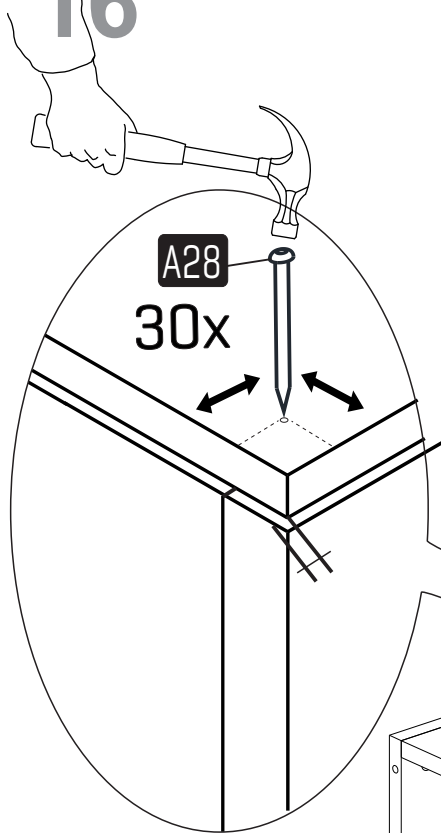
15



8x

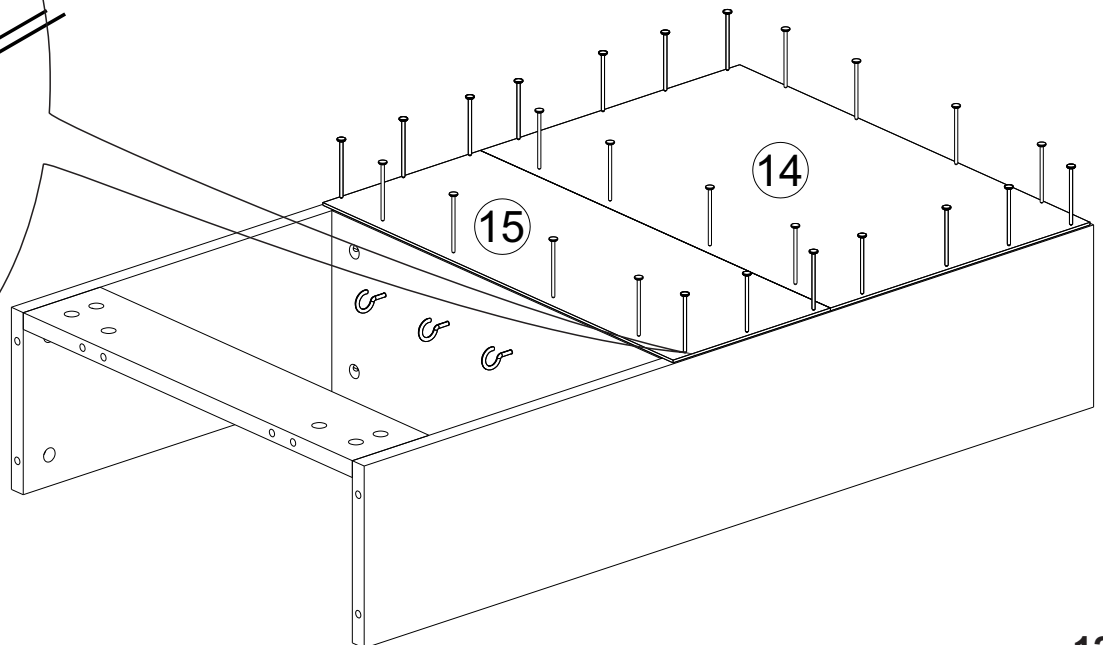


16

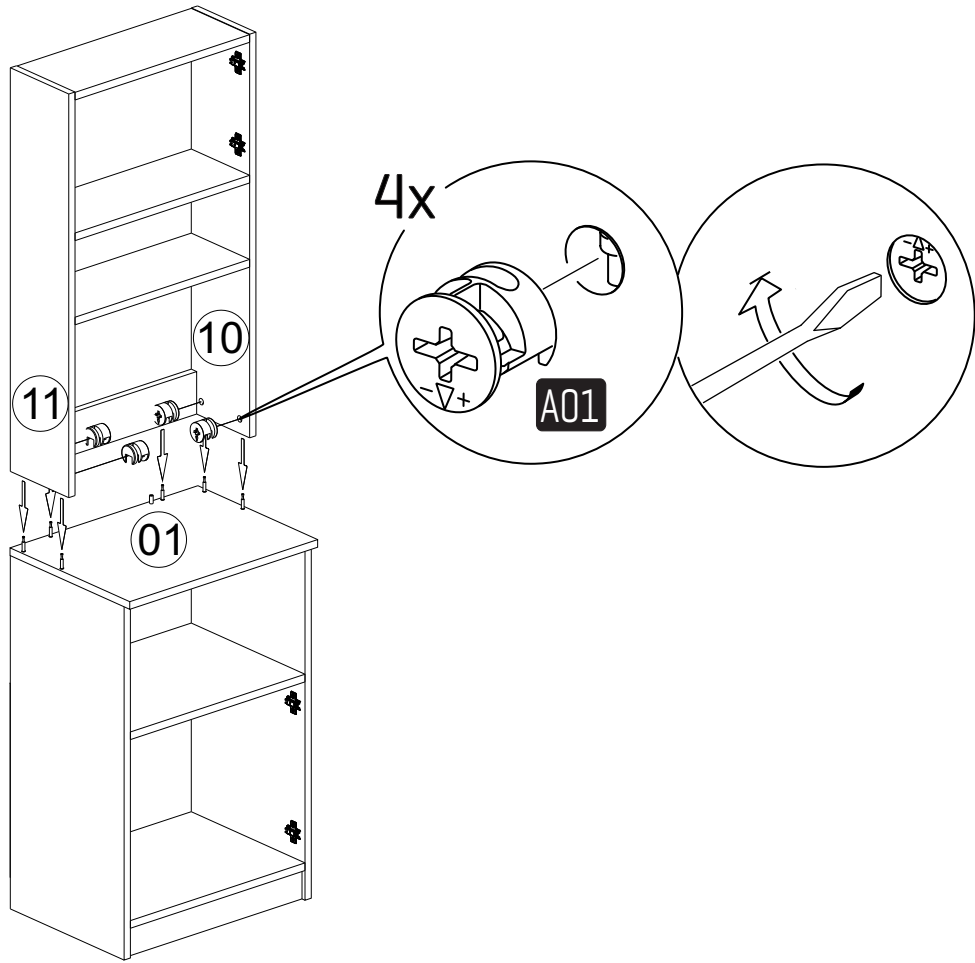


A28

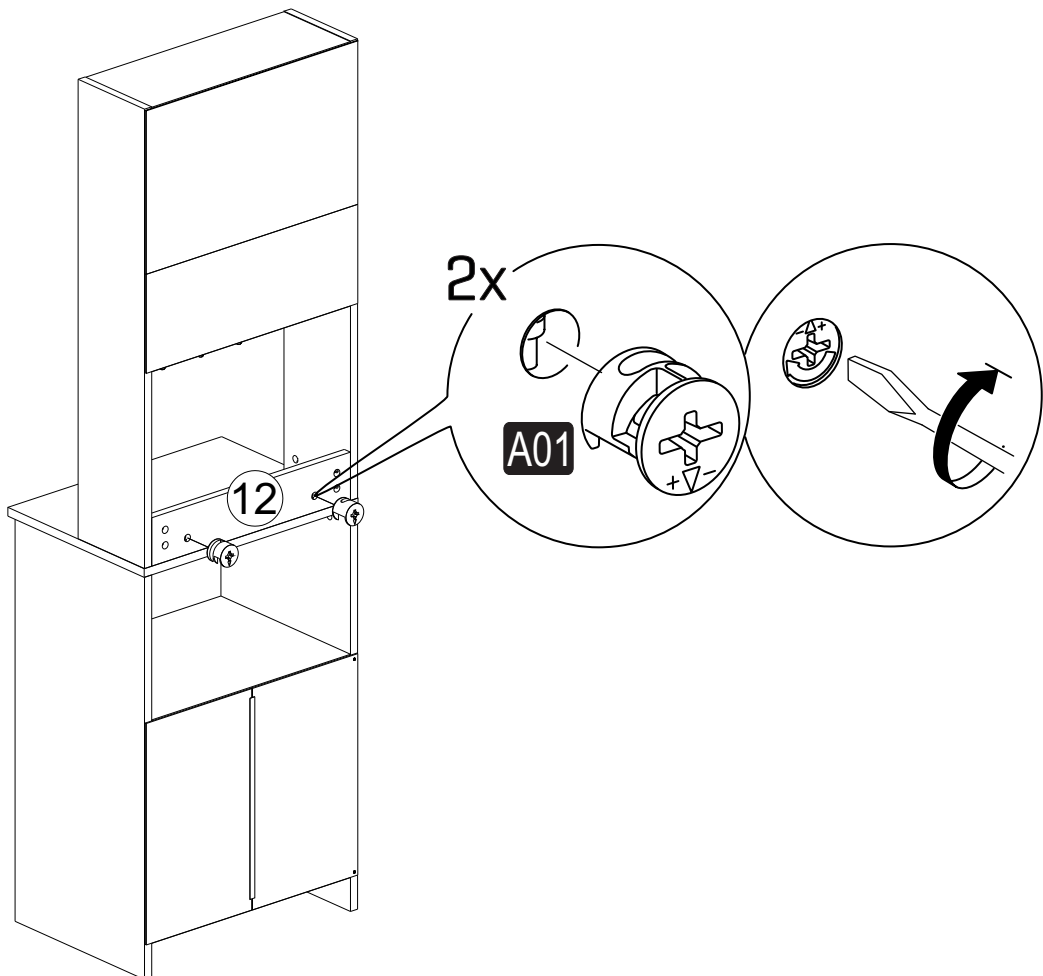
30x



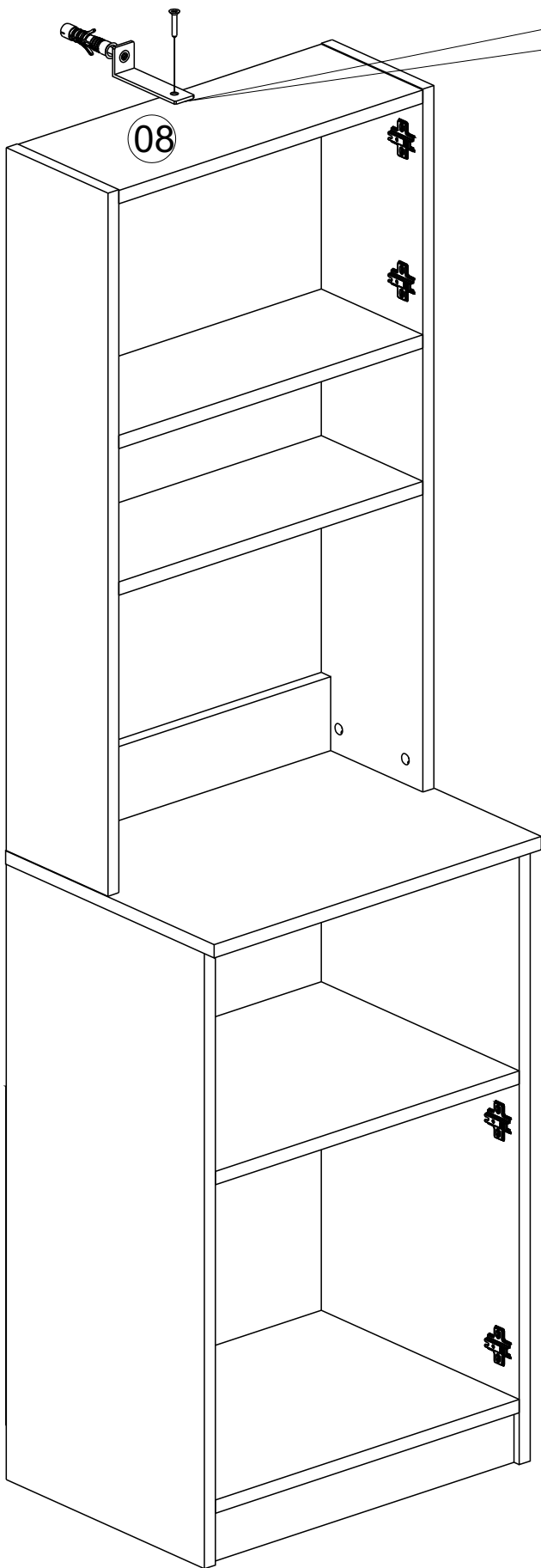
17



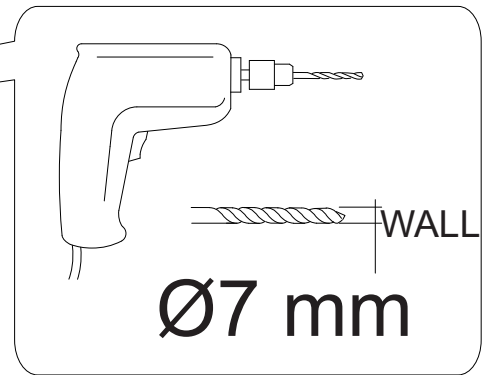
18



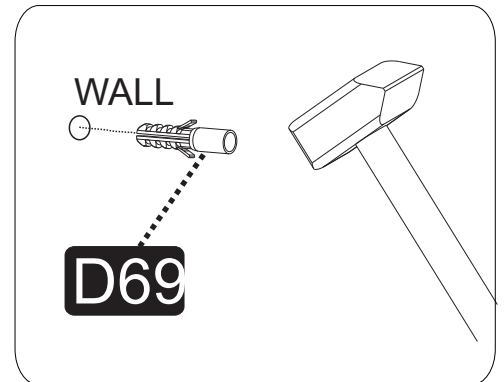
19



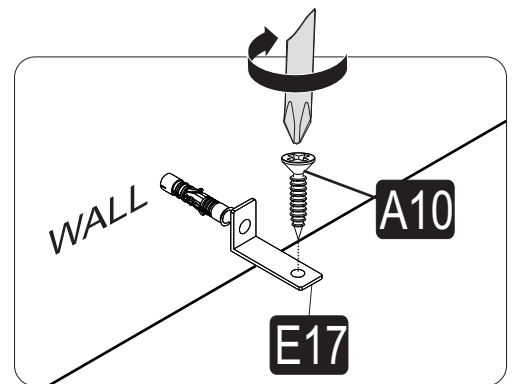
PART-1



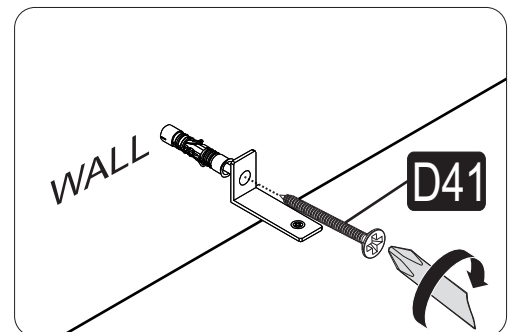
PART-2



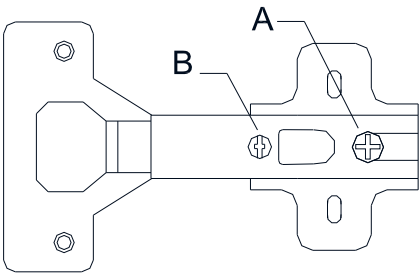
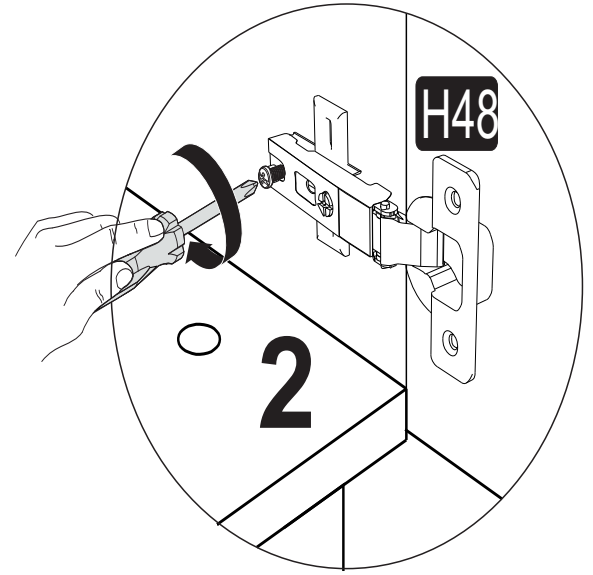
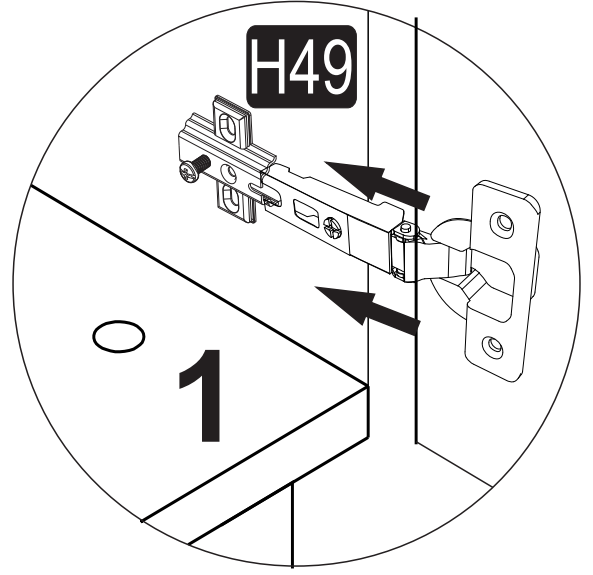
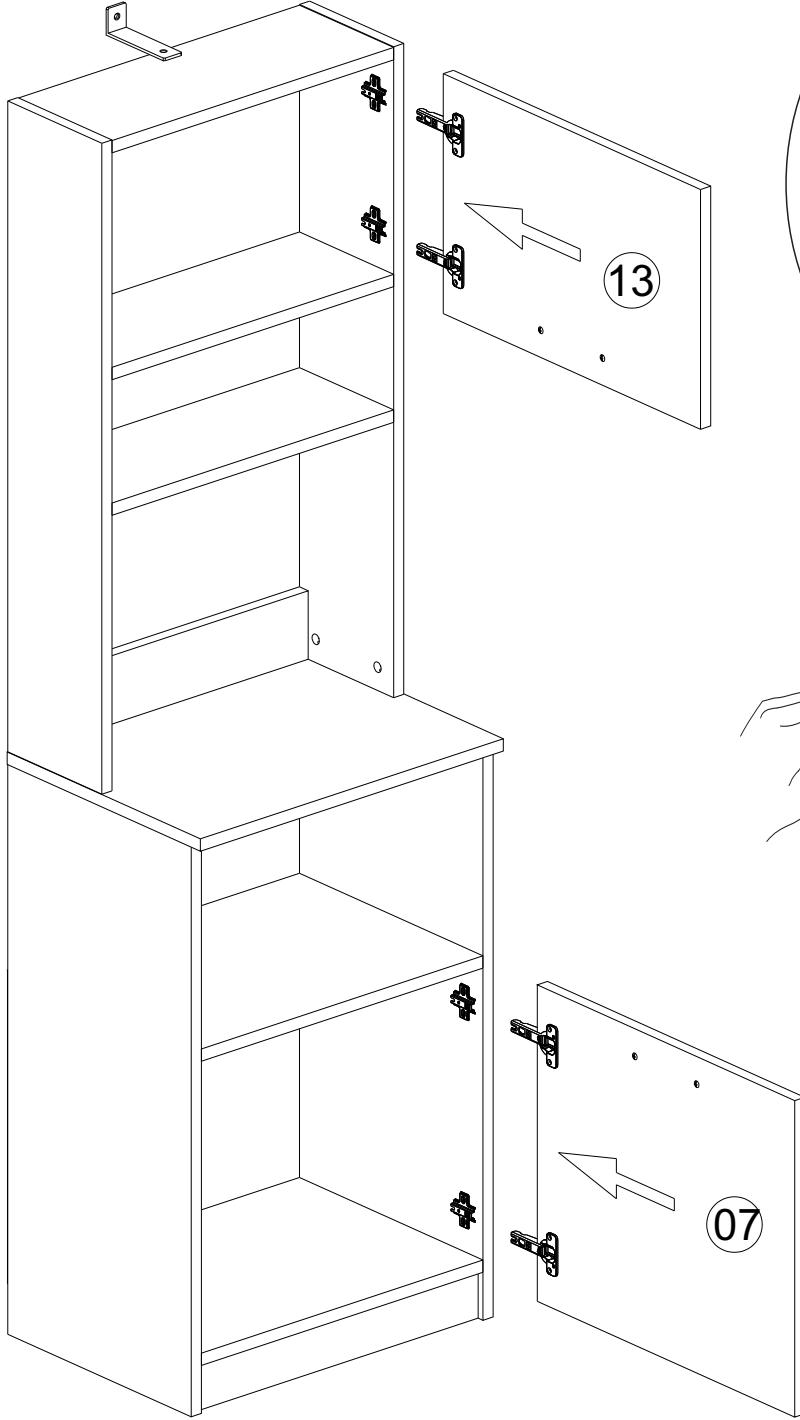
PART-3



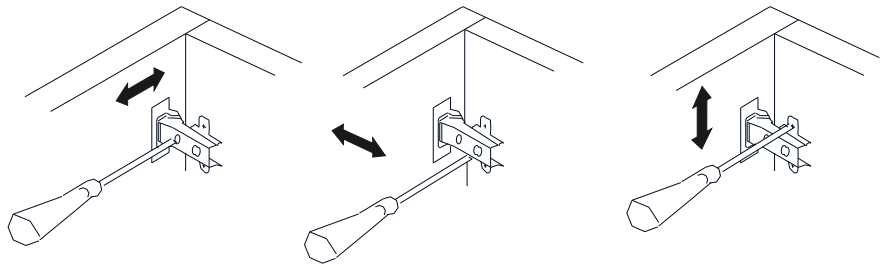
PART-4



20



A= menteşe bağlama vidası / to connect the hinge to the door
B= kapak ayar vidası / to arrange the door



oklar kapağın ayarlama yönünü gösterir.
arrows to show the directions for arrangement of doors.

