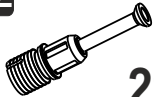
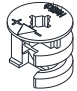
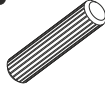


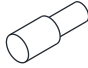




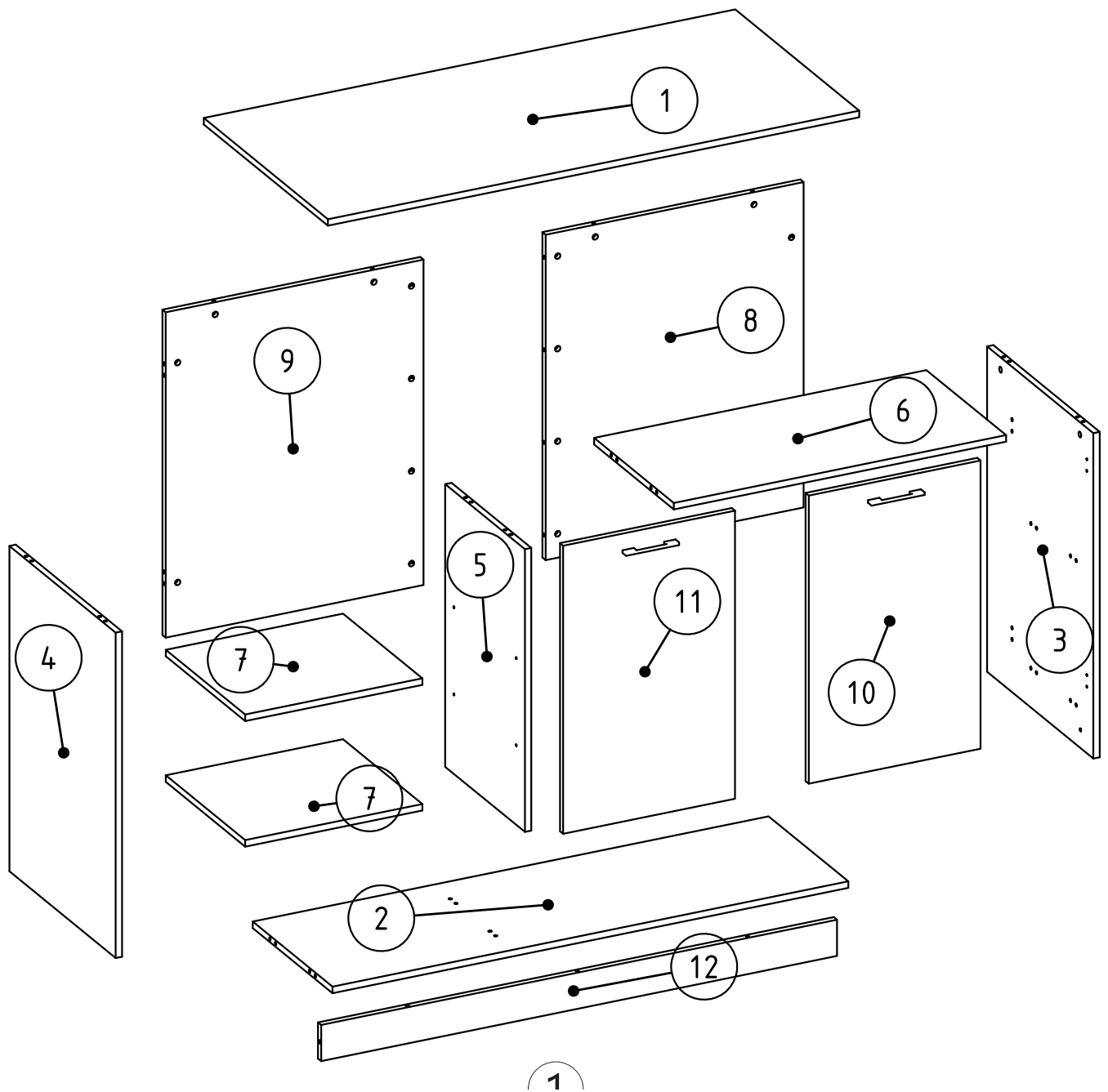


i GP042-0343,1

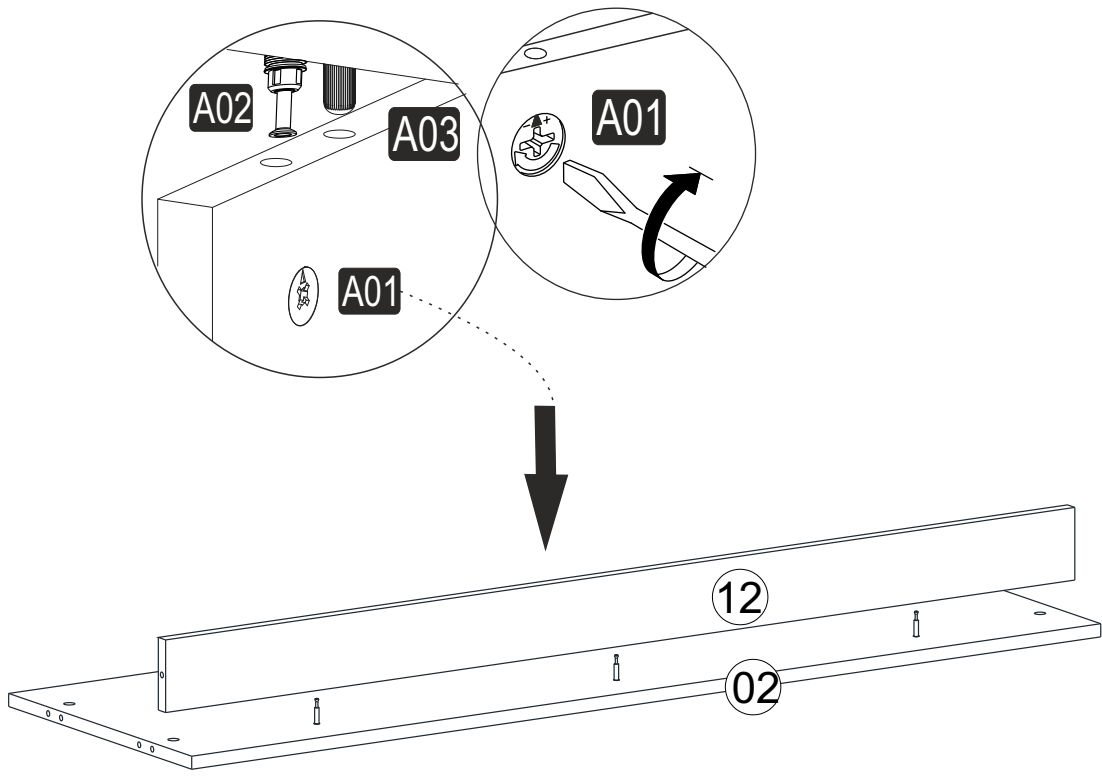


150 x 70 x 91,8cm

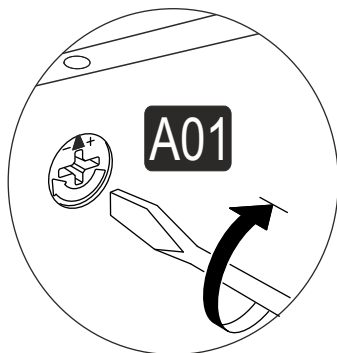
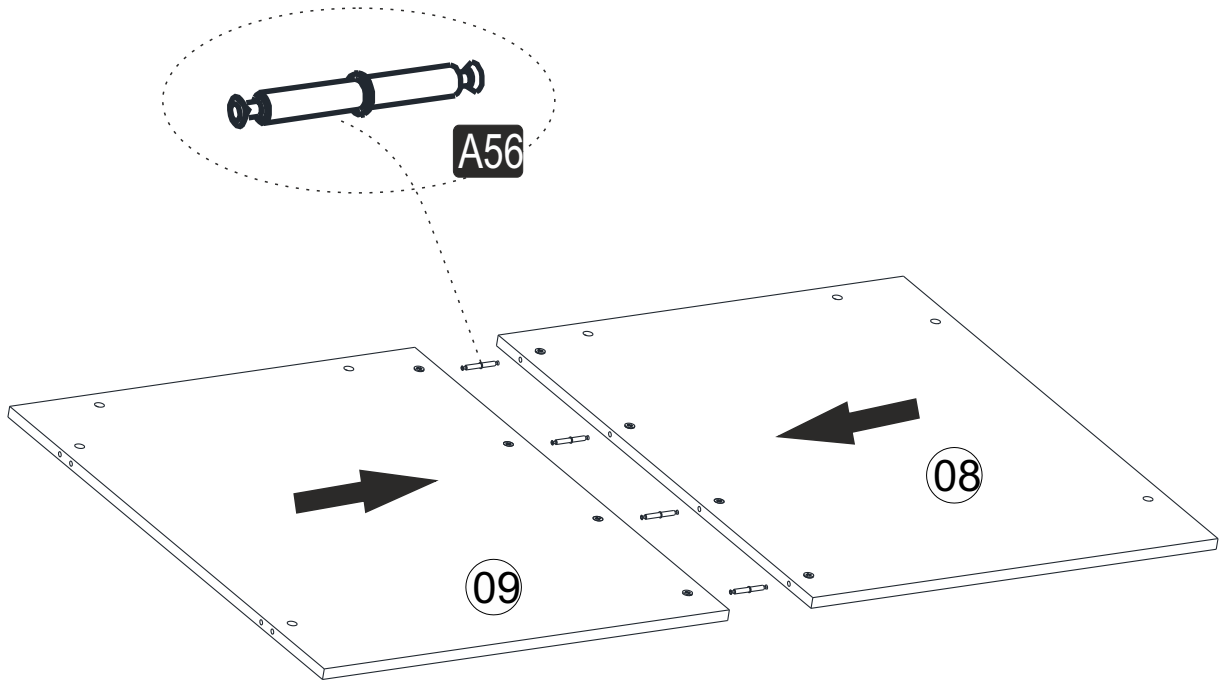
A02  29x	A01  37x	A03  20x	A04  A 37x	H48 EKO  4x
A02 RP  8x	A56  7x68 MM 4x	F05 SYH  128 MM 2x	A10 3,5x18  16x	A14 M4x22  4x



1

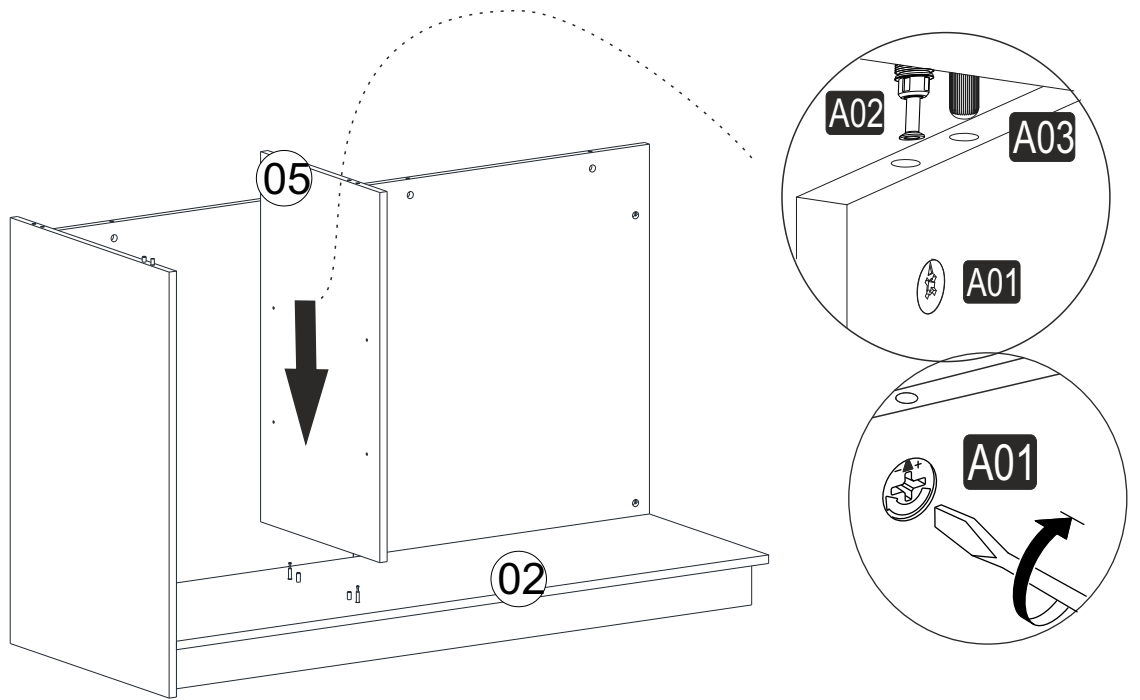


2

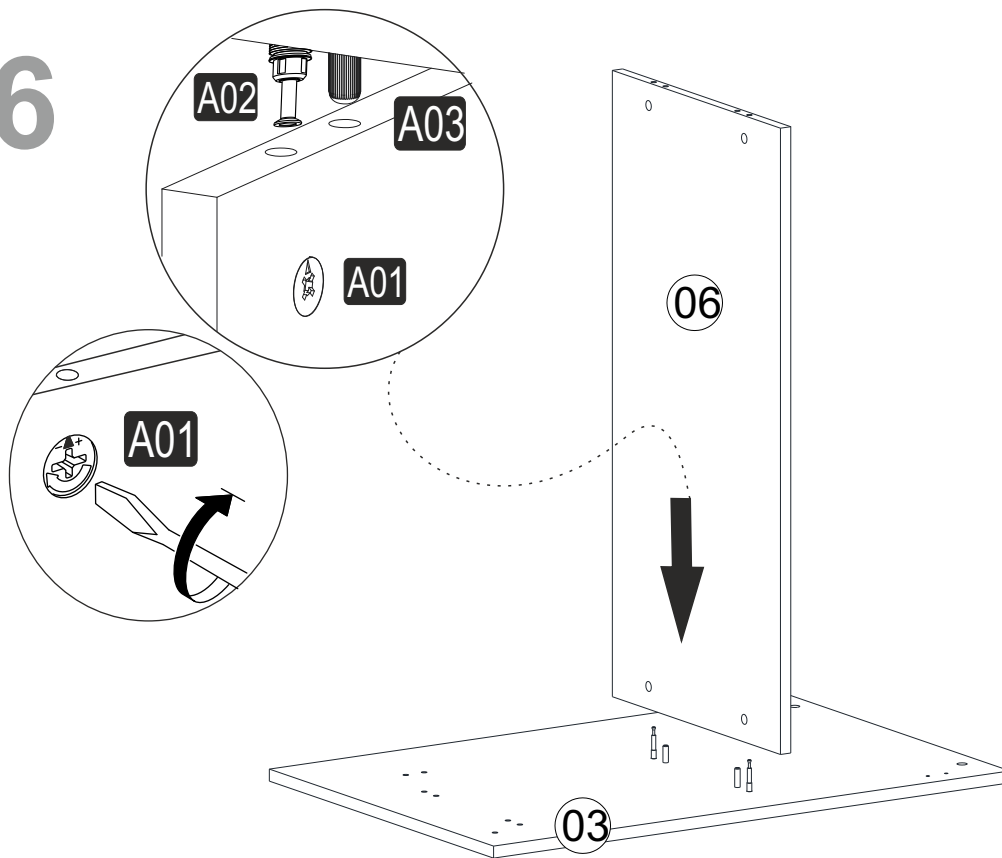


7

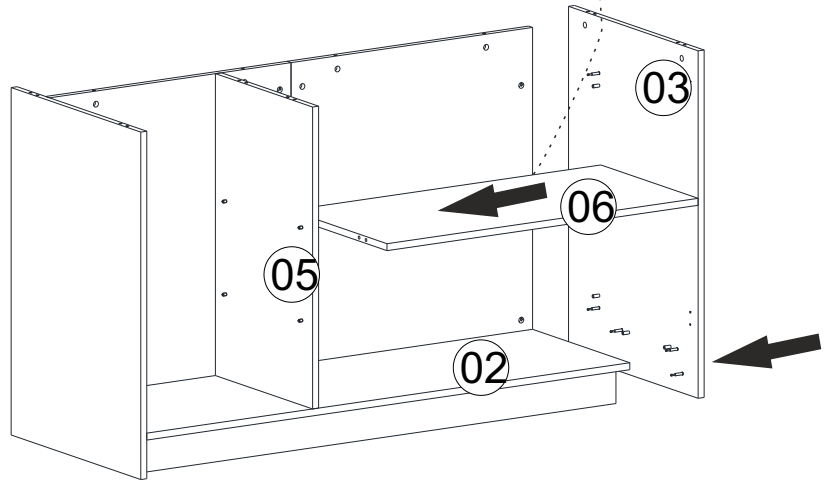
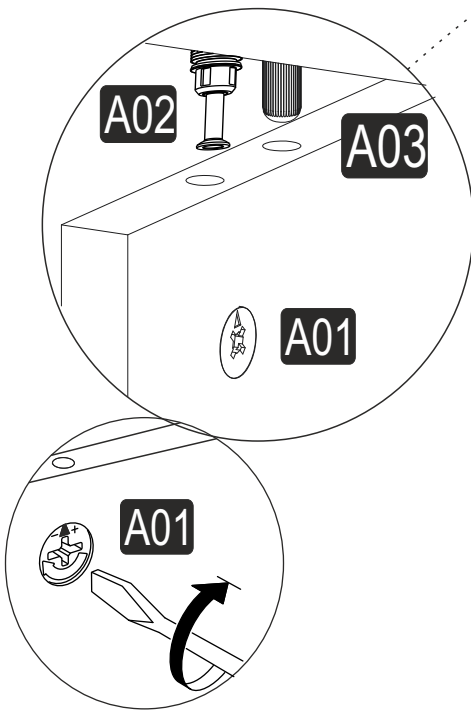
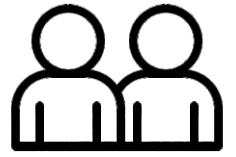
5



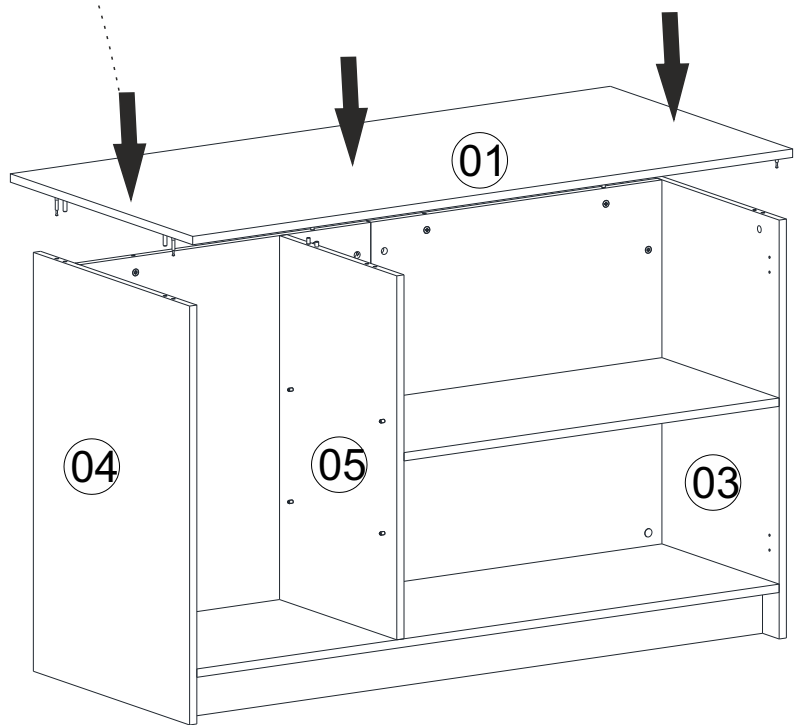
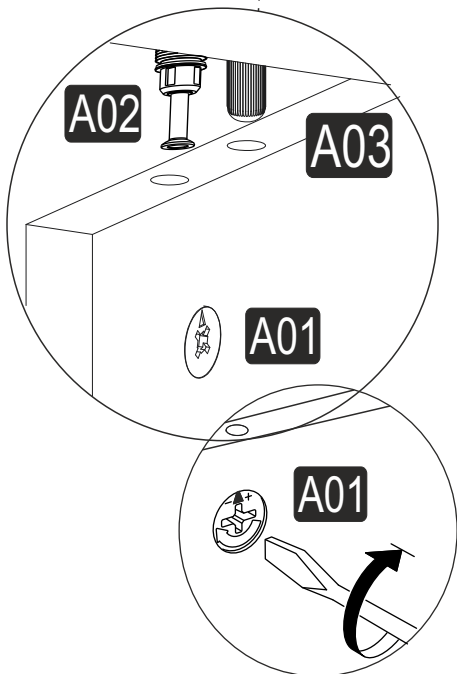
6



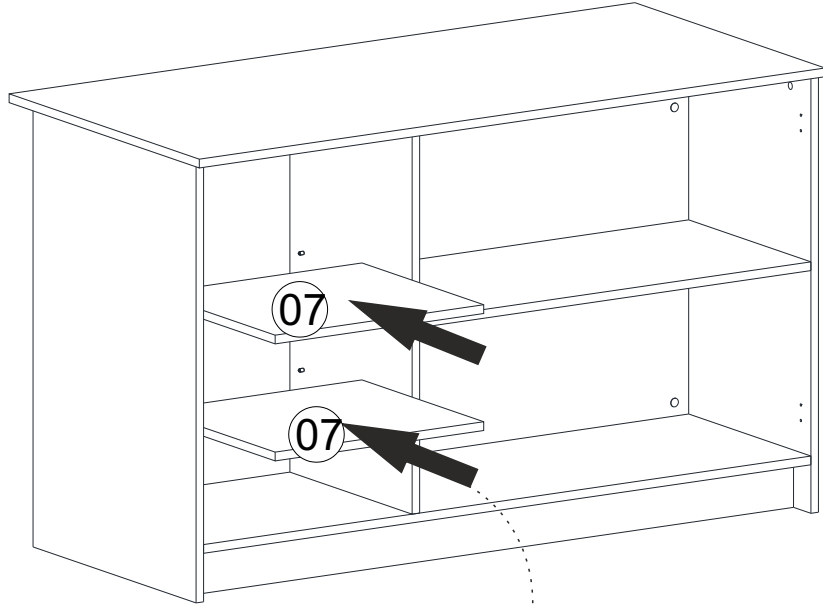
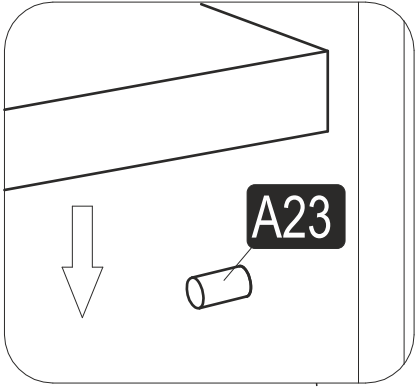
7



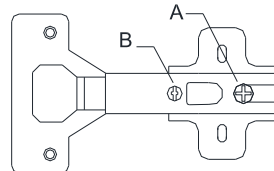
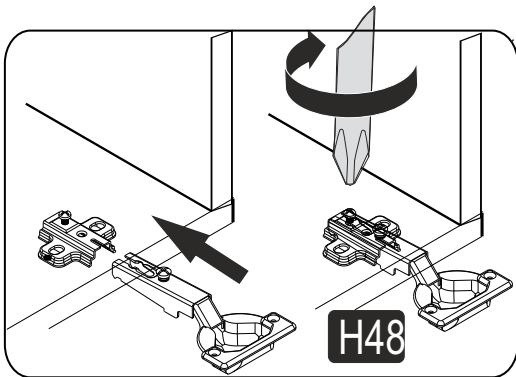
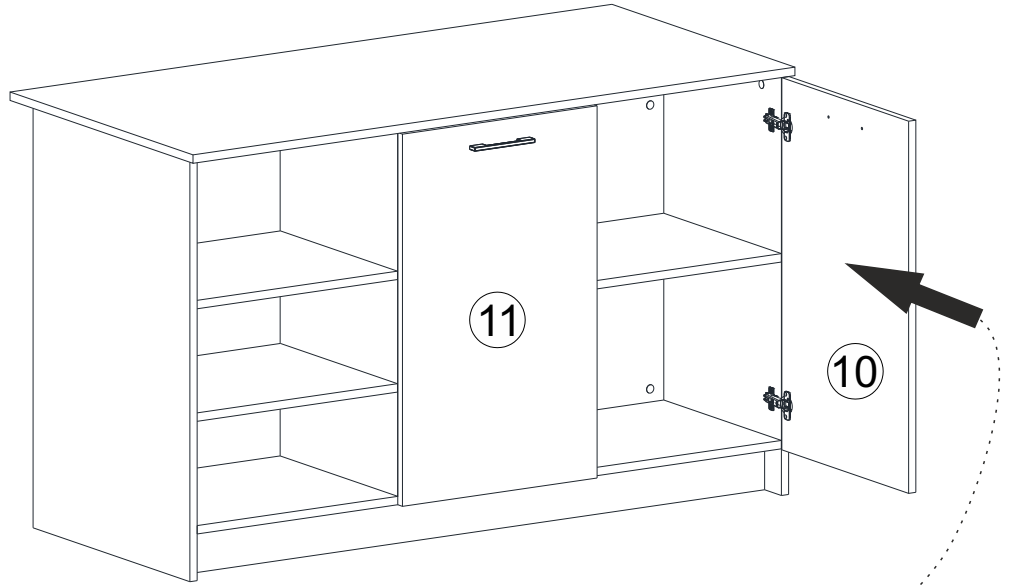
8



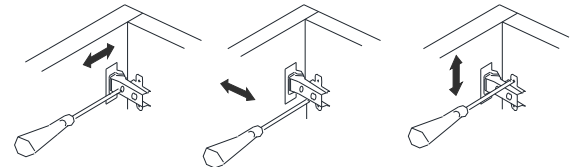
9



10



A= menteşe bağlama vidası / to connect the hinge to the door
B= kapak ayar vidası / to arrange the door



oklar kapağın ayarlama yönünü gösterir.
arrows to show the directions for arrangement of doors.

