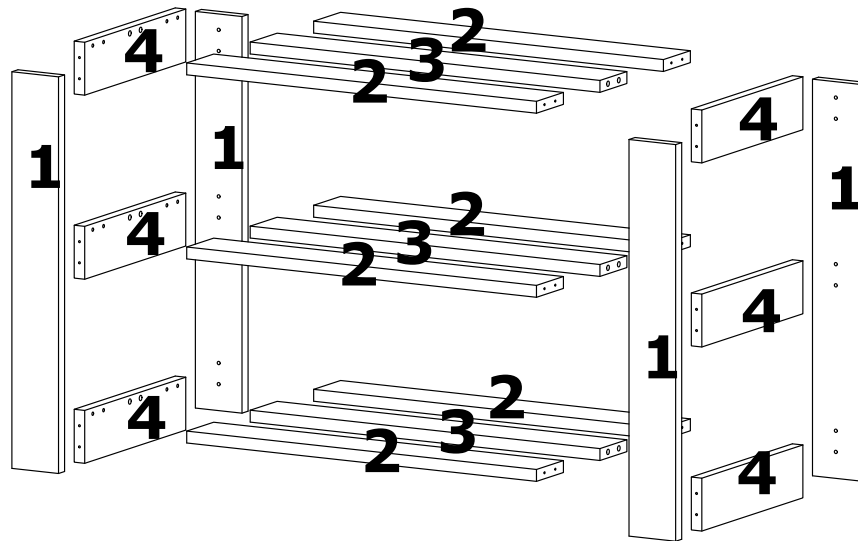
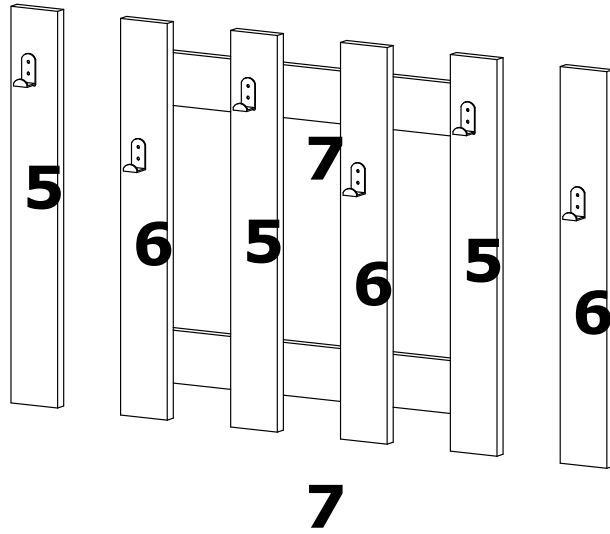



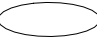
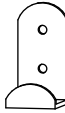
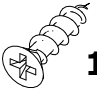
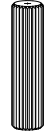



**GP052-0218,2**



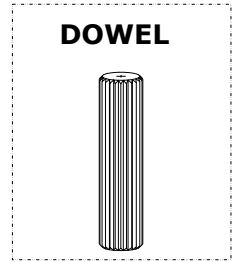
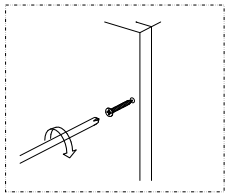
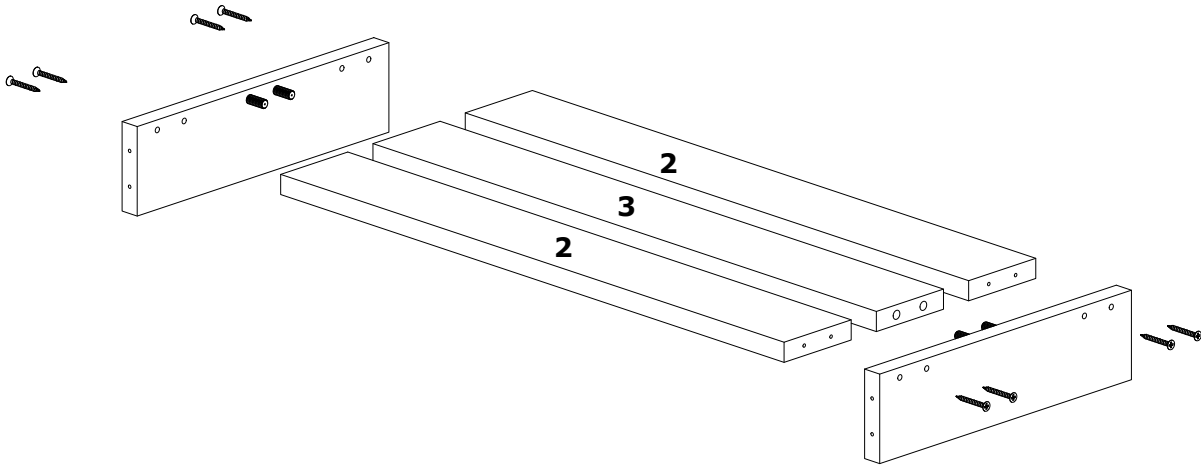
69,8 x 33,6 x 60cm



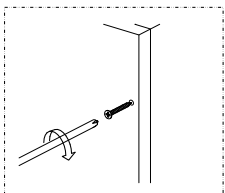
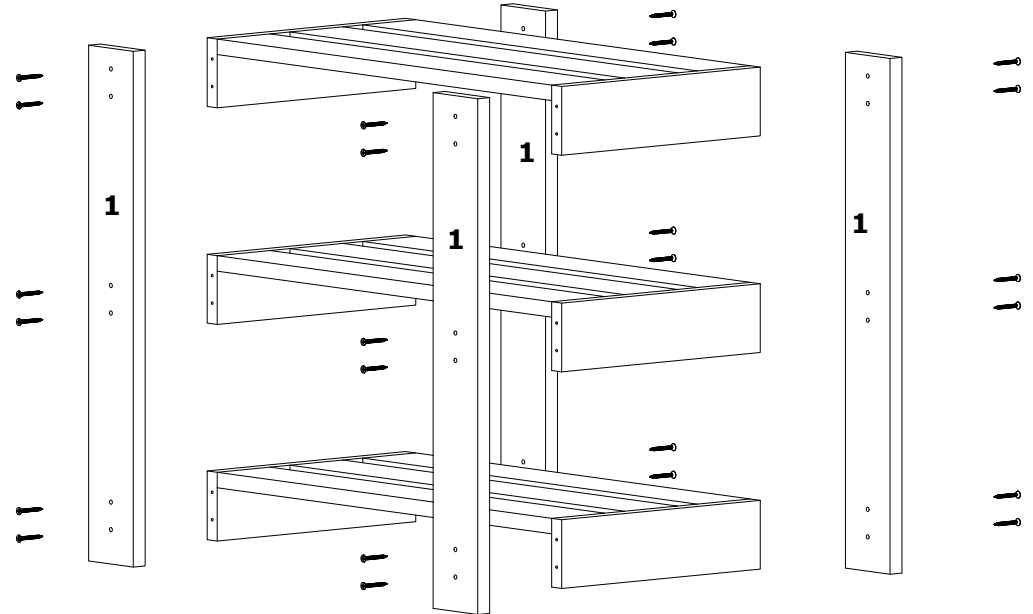
<p><b>4*50 SCREW</b></p>  <p><b>52 PCS</b></p>	<p><b>SCREW TAP</b></p>  <p><b>52 PCS</b></p>	<p><b>HANGER</b></p>  <p><b>6 PCS</b></p>	<p><b>3,5*18 SCREW</b></p>  <p><b>12 PCS</b></p>	<p><b>DOWEL</b></p>  <p><b>12 PCS</b></p>	<p><b>4*30 SCREW</b></p>  <p><b>12 PCS</b></p>
---	--	--	---	--	---

**STEP 1 :**

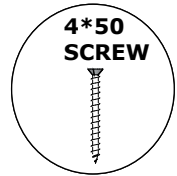
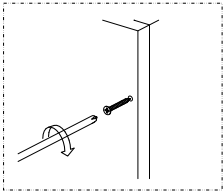
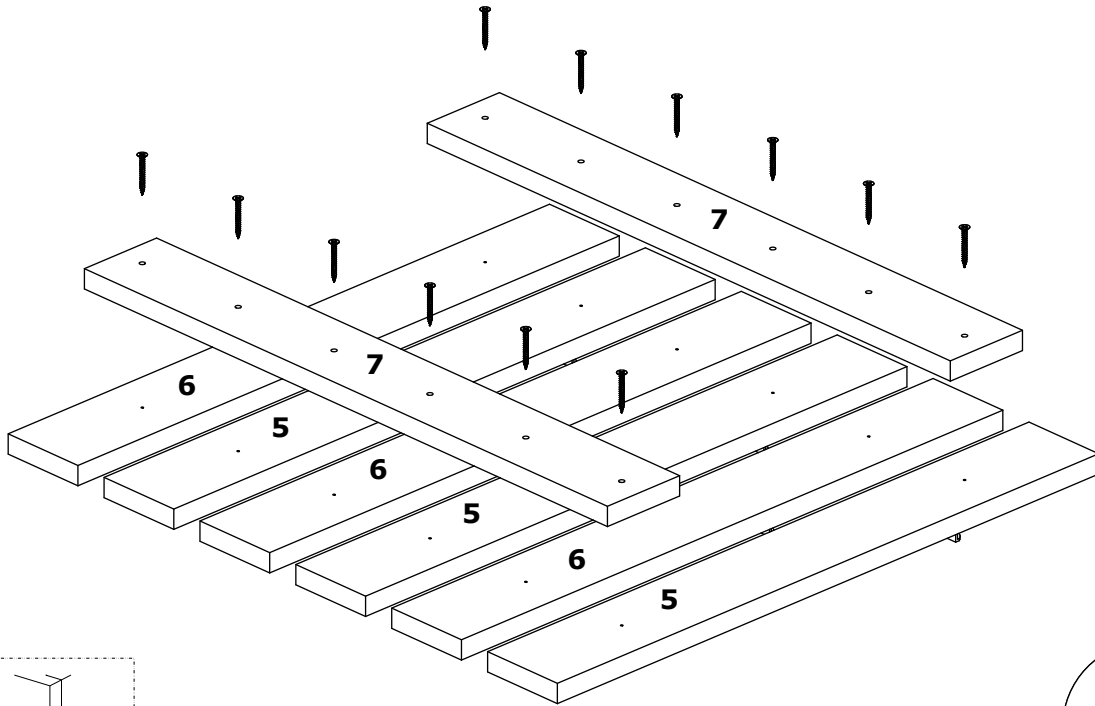
**3 PCS**



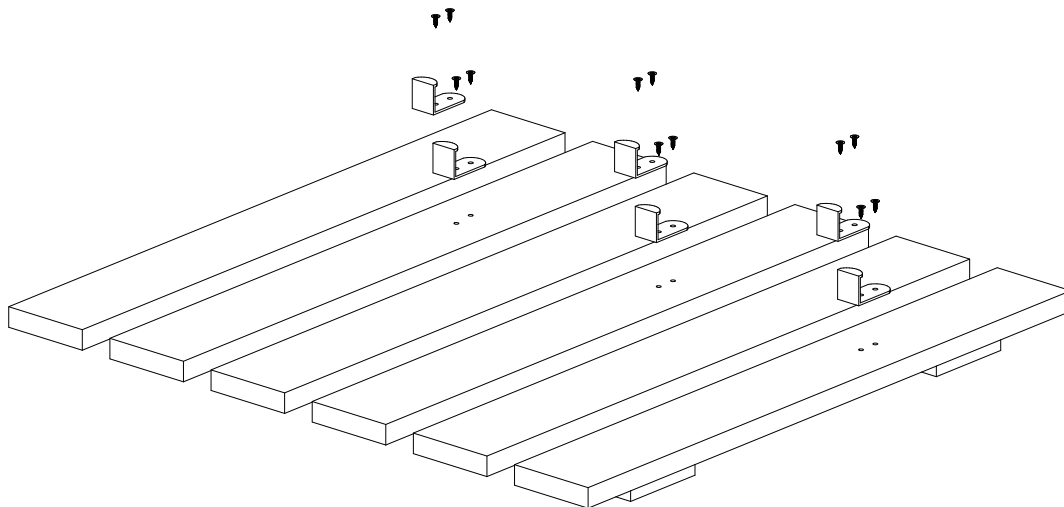
**STEP 2 :**



### STEP 3 :



### STEP 4 :



# STEP 5 :

