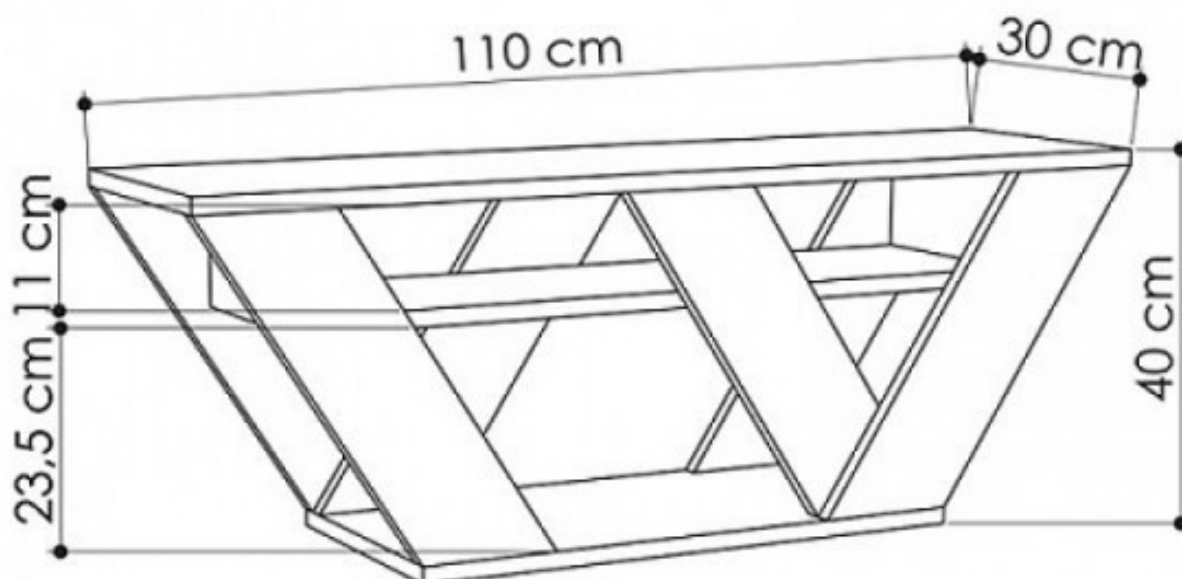
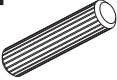

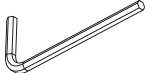

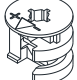
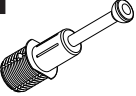
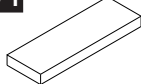



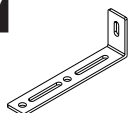
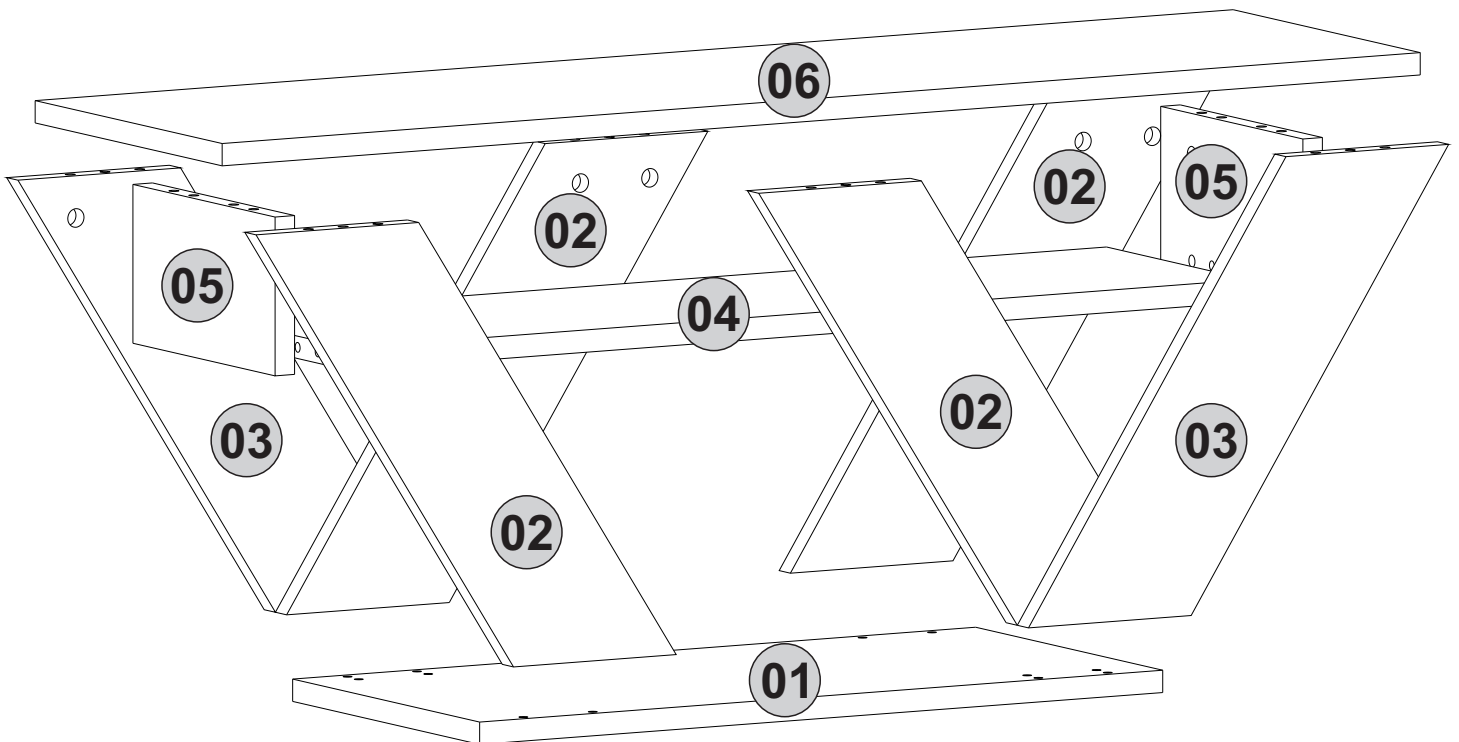


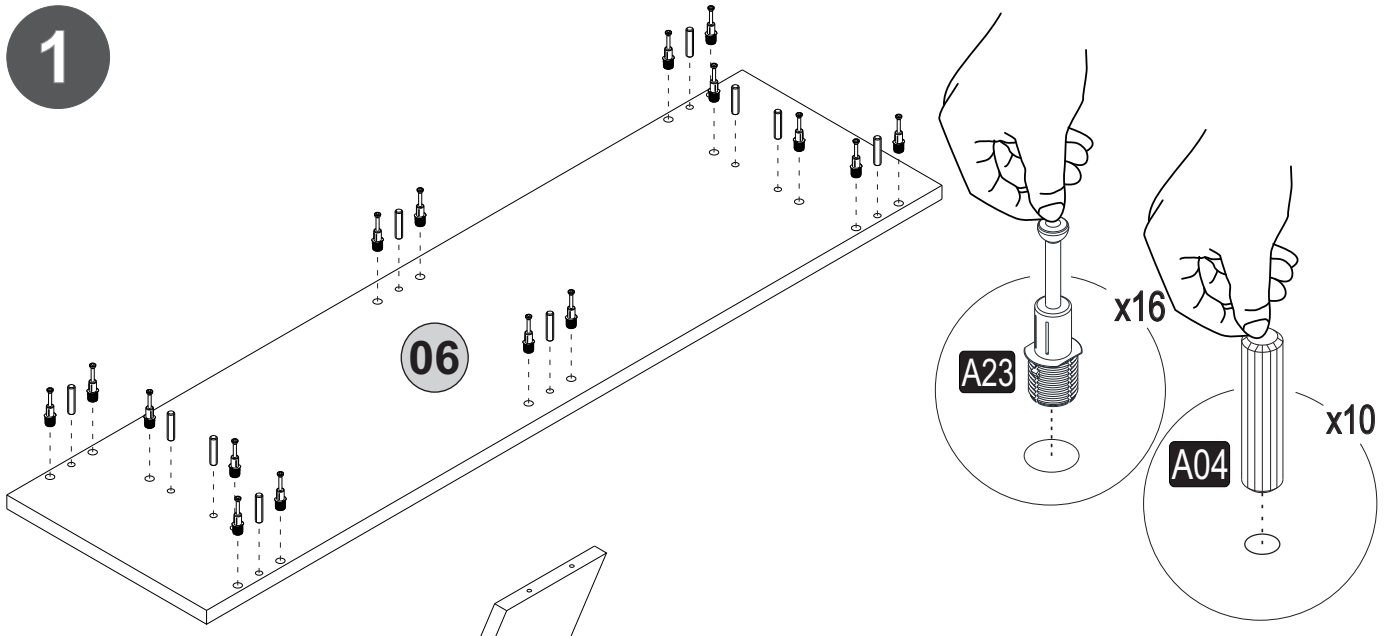
**i** GP037-0156,4



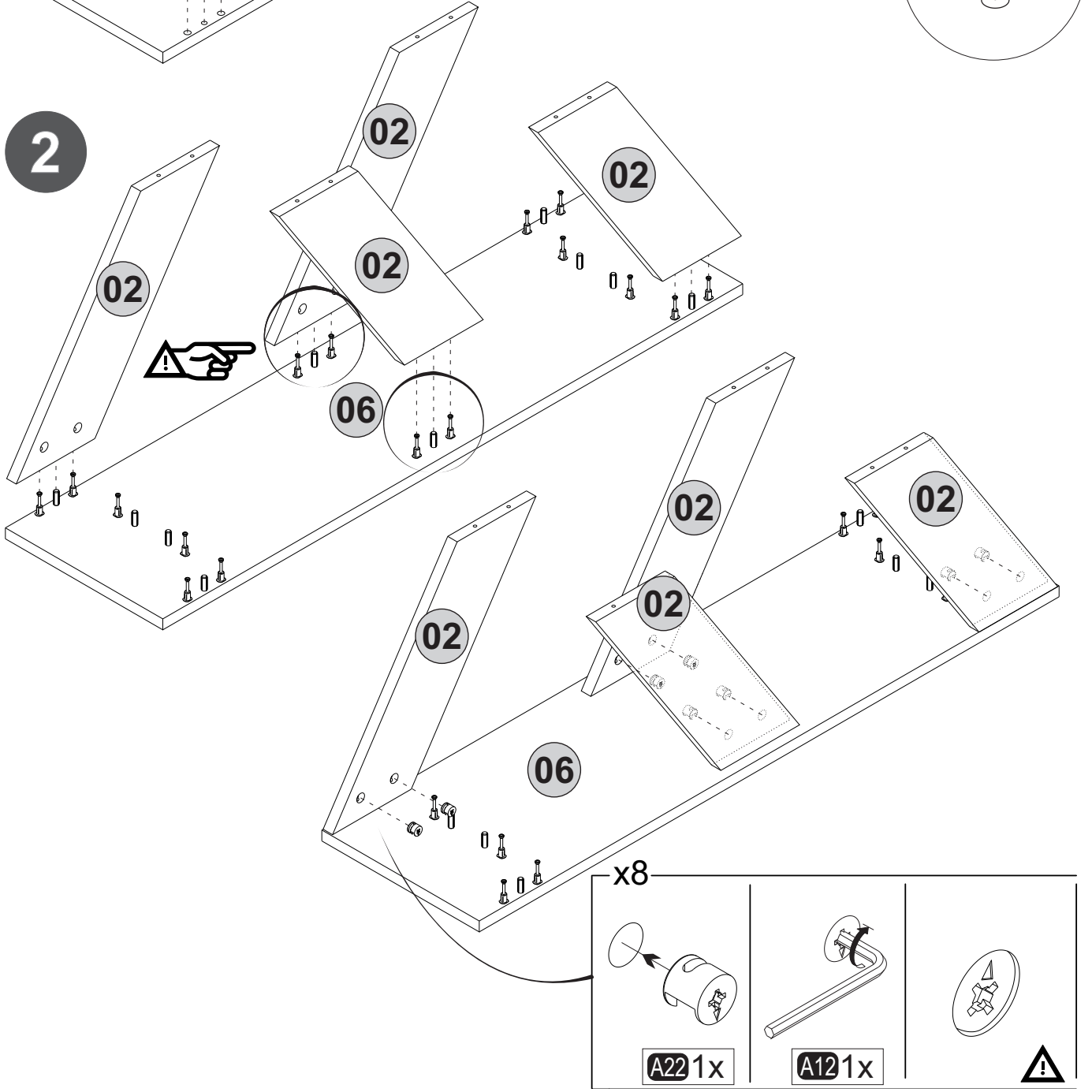
<b>A04</b>  Ø8x30 <b>14x</b>	<b>A06</b>  18mm <b>C1-32x</b>	<b>A12</b>  Allen <b>1x</b>	<b>A13</b>  50mm <b>12x</b>	<b>A22</b>  Minifix k18 <b>20x</b>
<b>A23</b>  Minifix M10 <b>20x</b>	<b>PB01</b>  Kece <b>4x</b>	<b>A16</b>  DbØ8 <b>1x</b>	<b>A17</b>  4x50 <b>1x</b>	<b>A18</b>  3,5x18 <b>2x</b>
				<b>A87</b>  15x90x30 <b>1x</b>



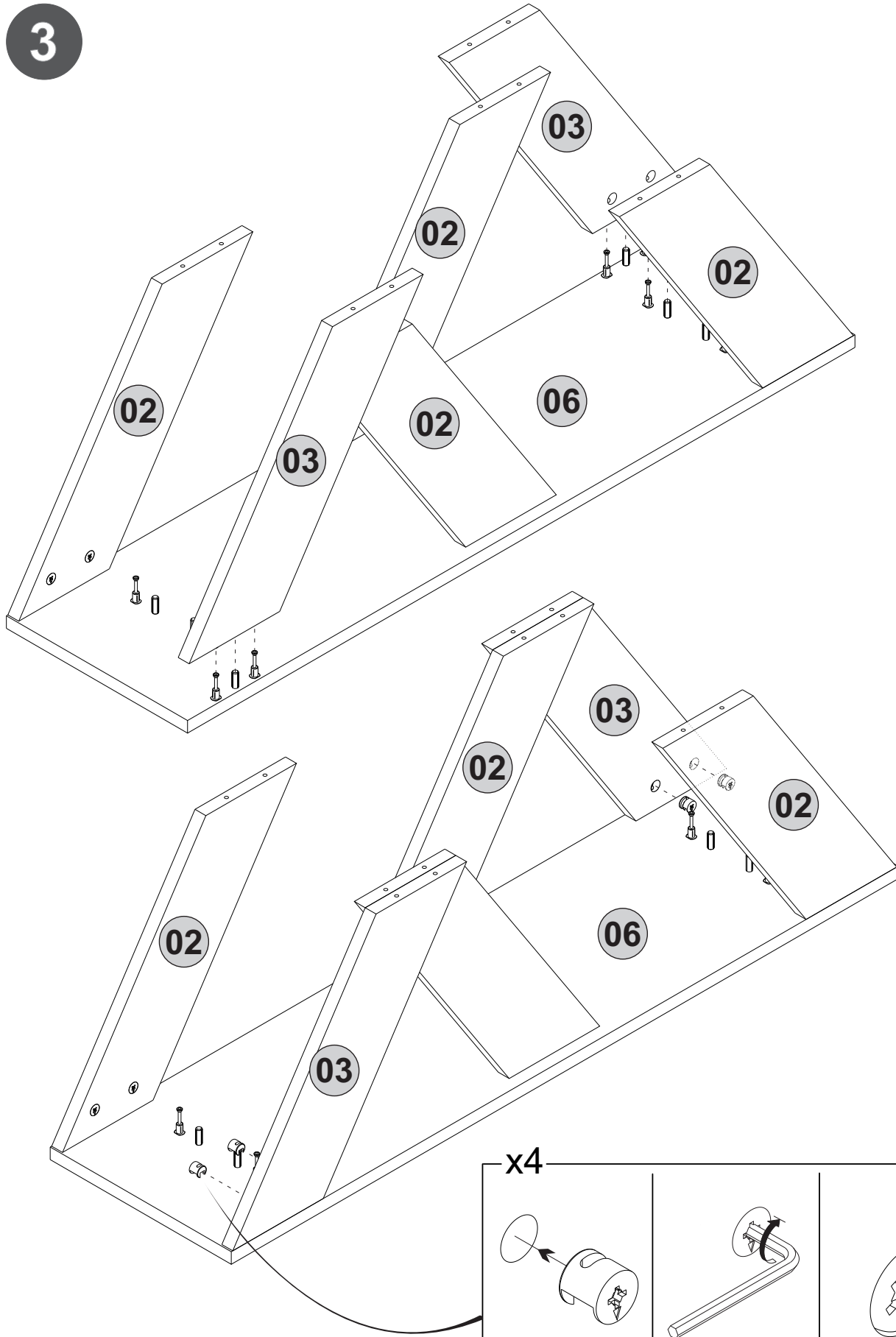
1



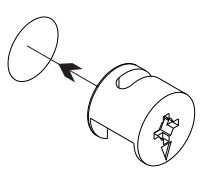
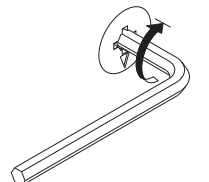
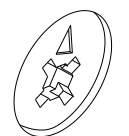

2



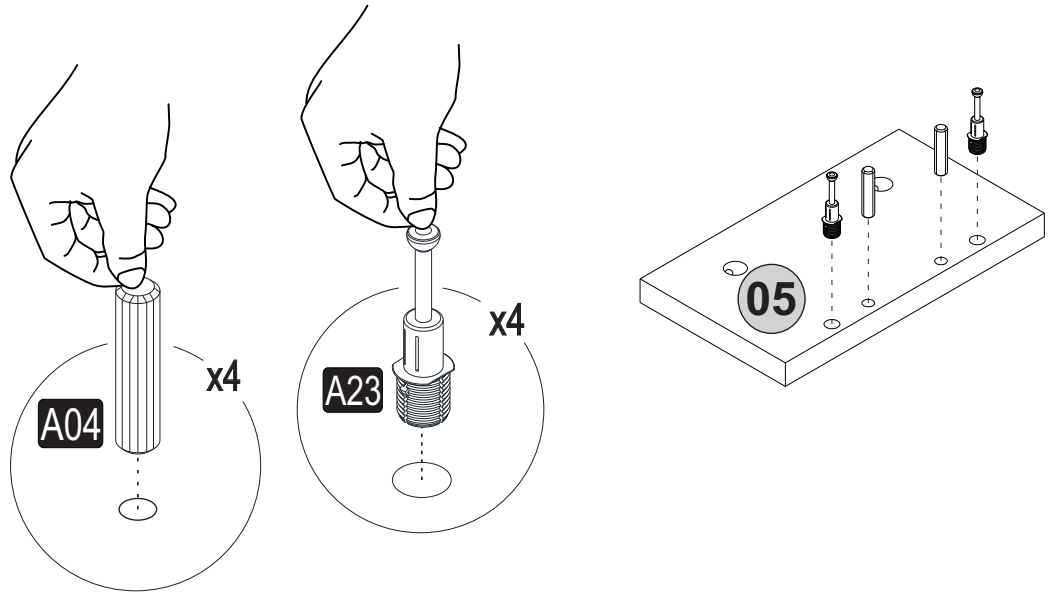
3



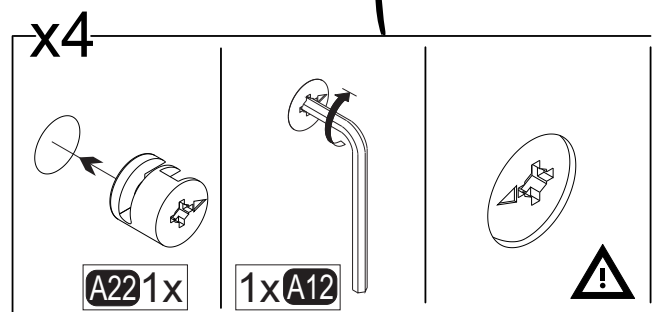
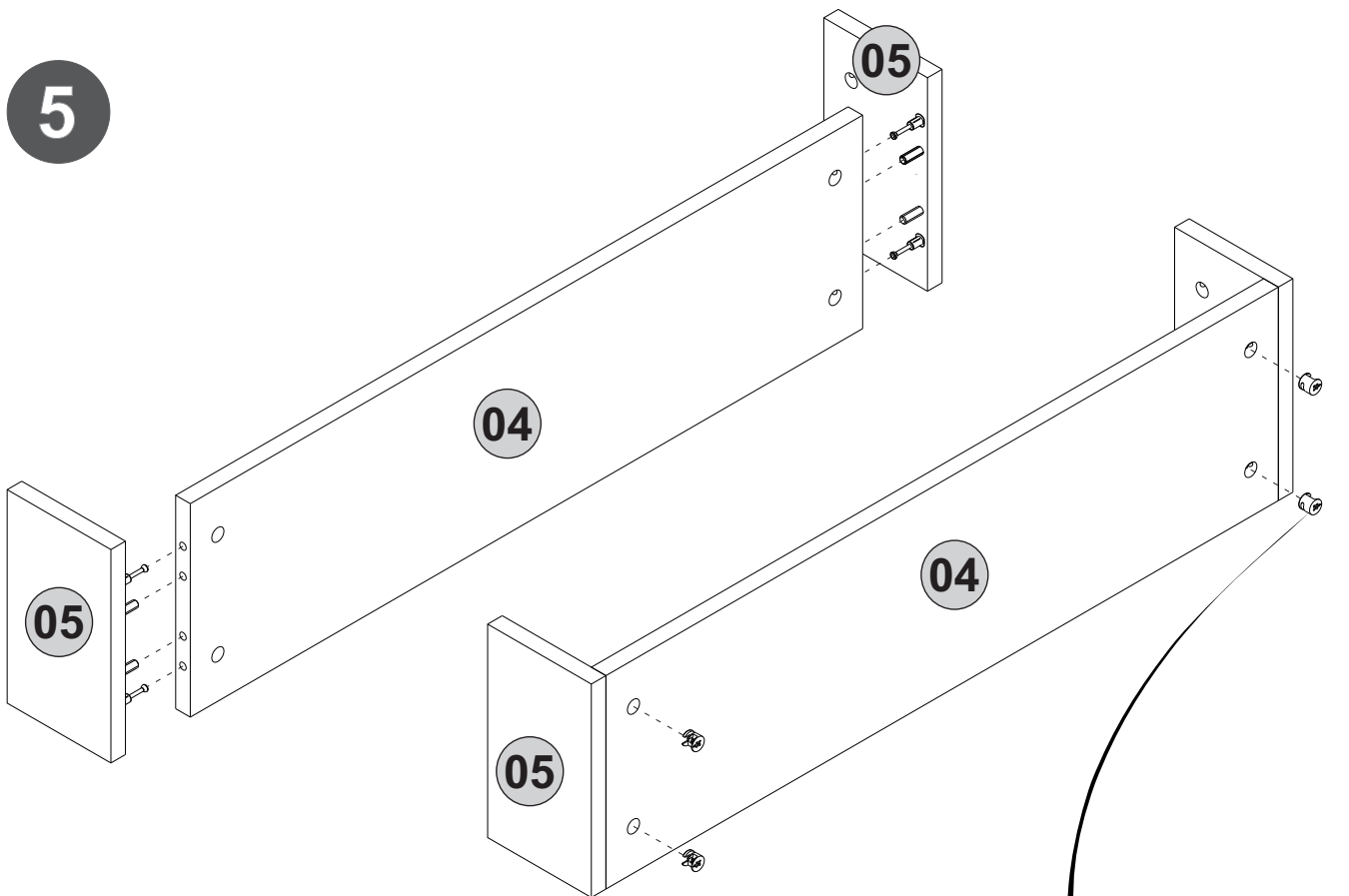
x4

 <b>A22</b> 1x	 <b>A12</b> 1x	 
--	---	--

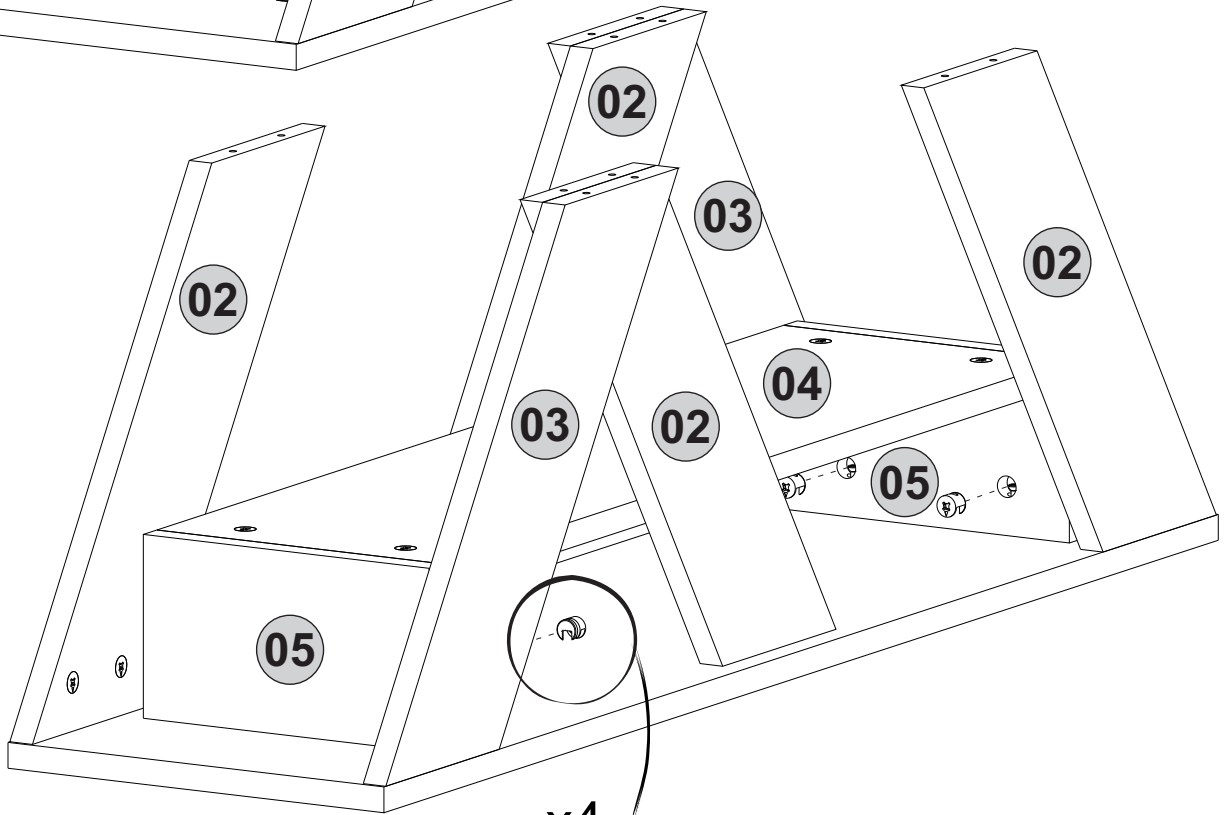
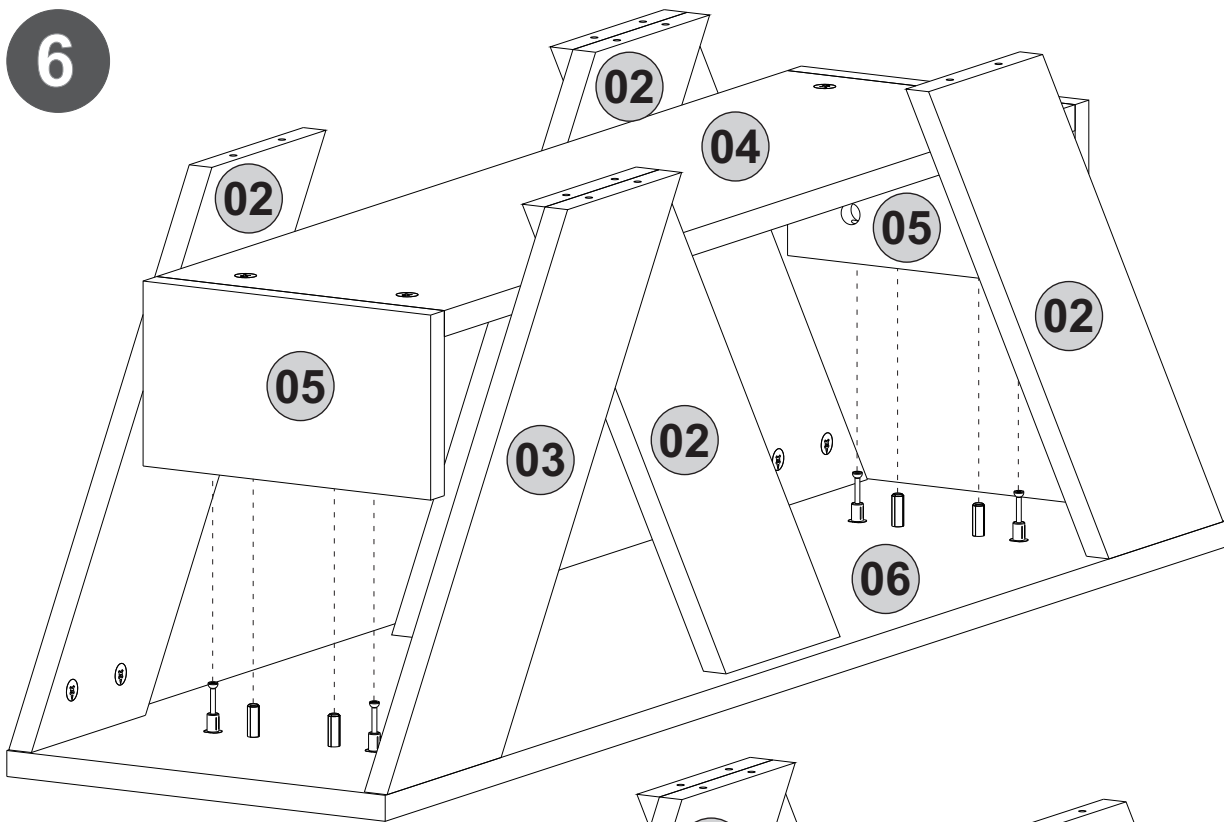
**4**  
**x2**



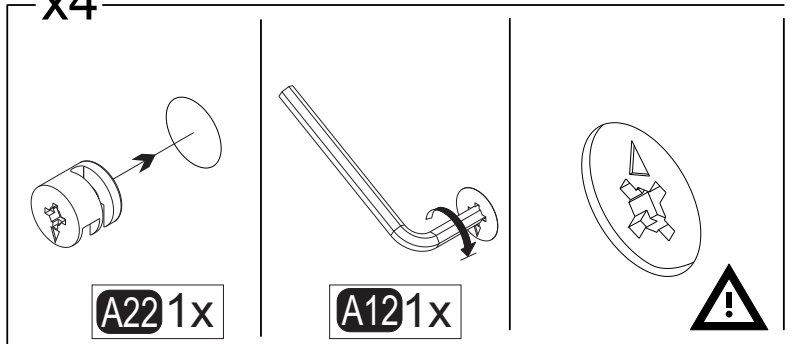
**5**



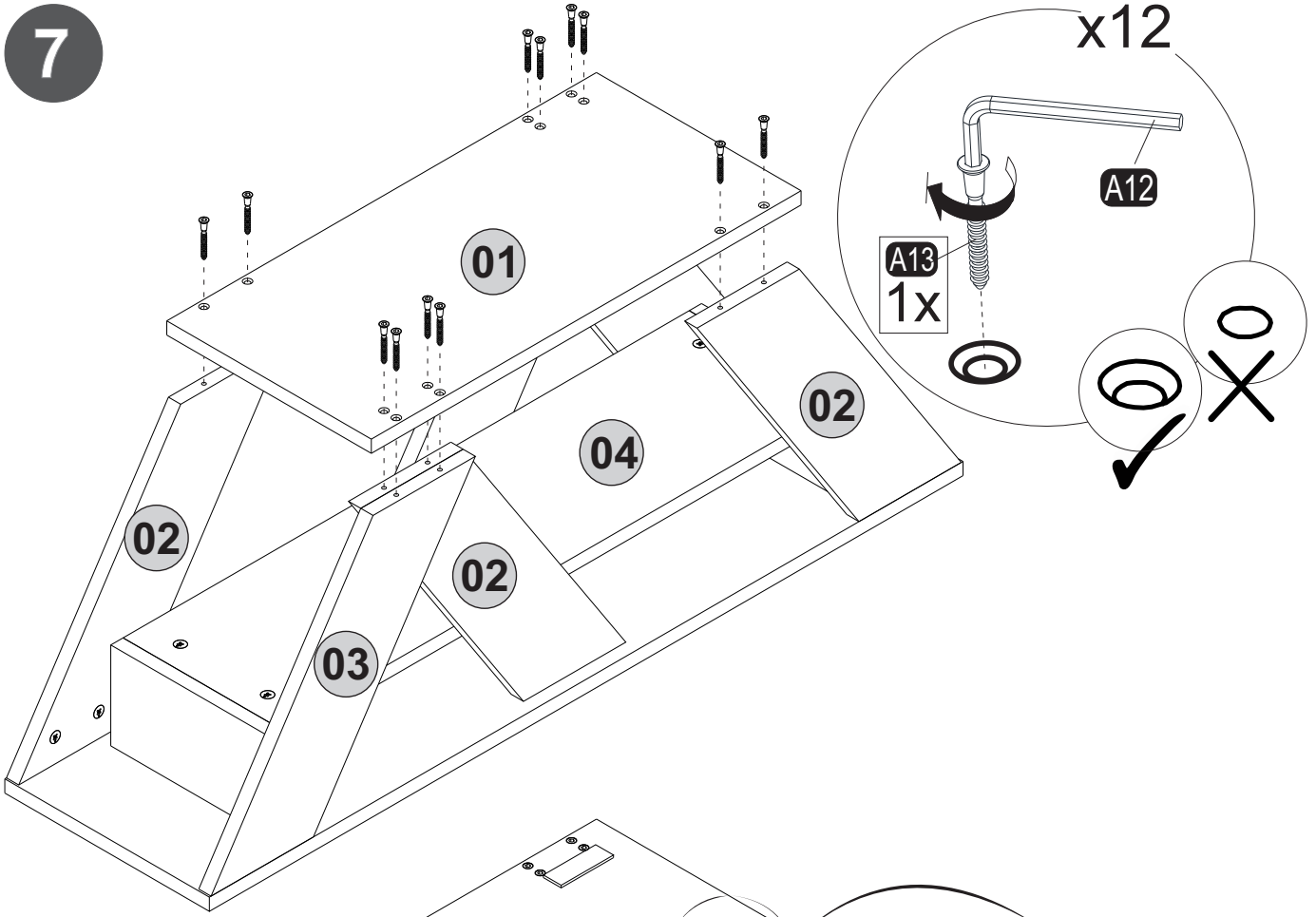
6



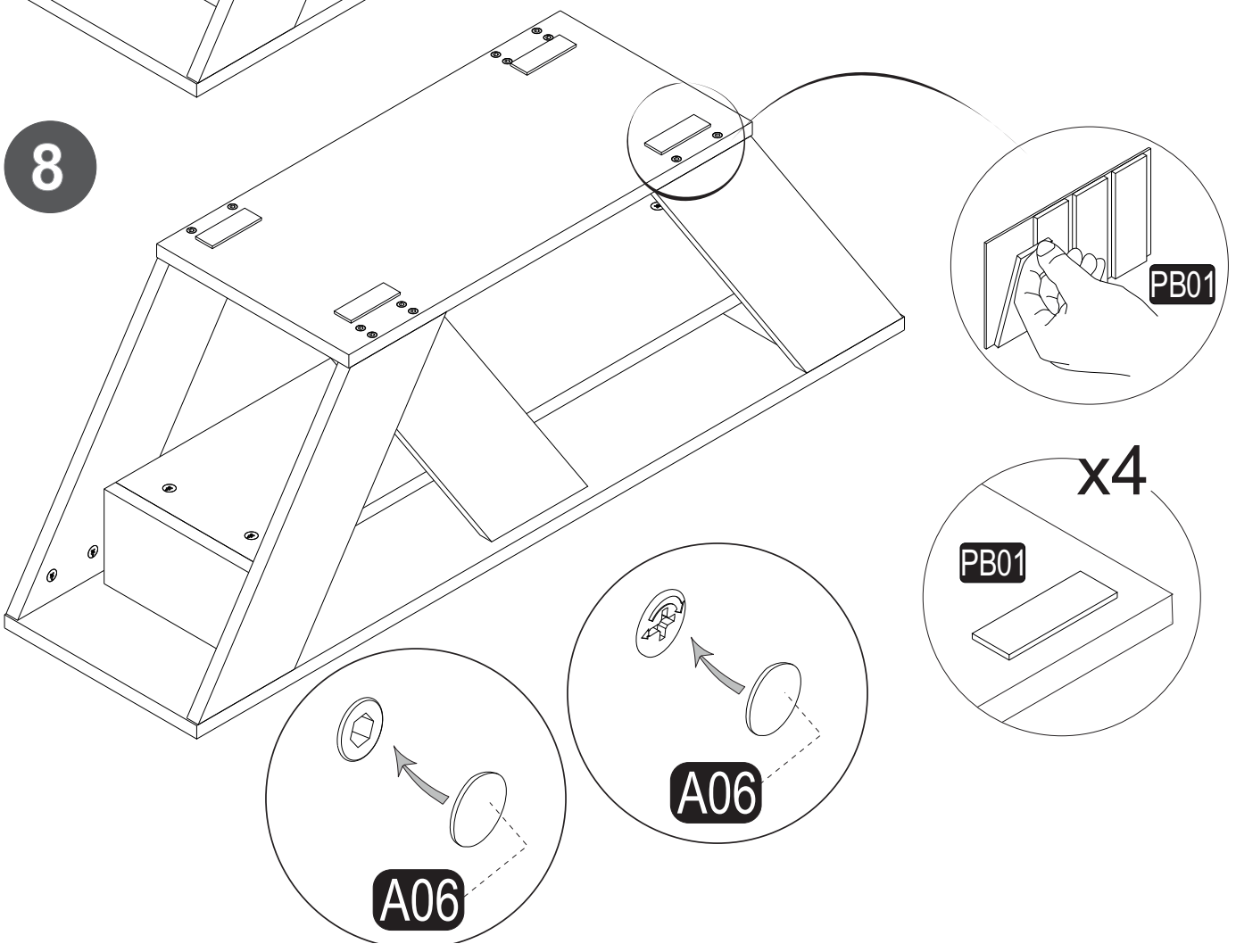
x4



7



8



9

