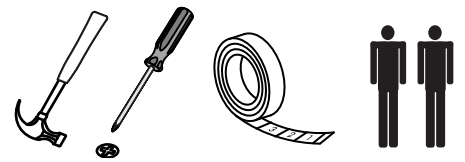
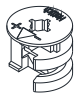
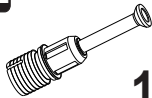
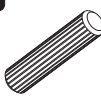
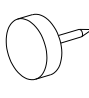



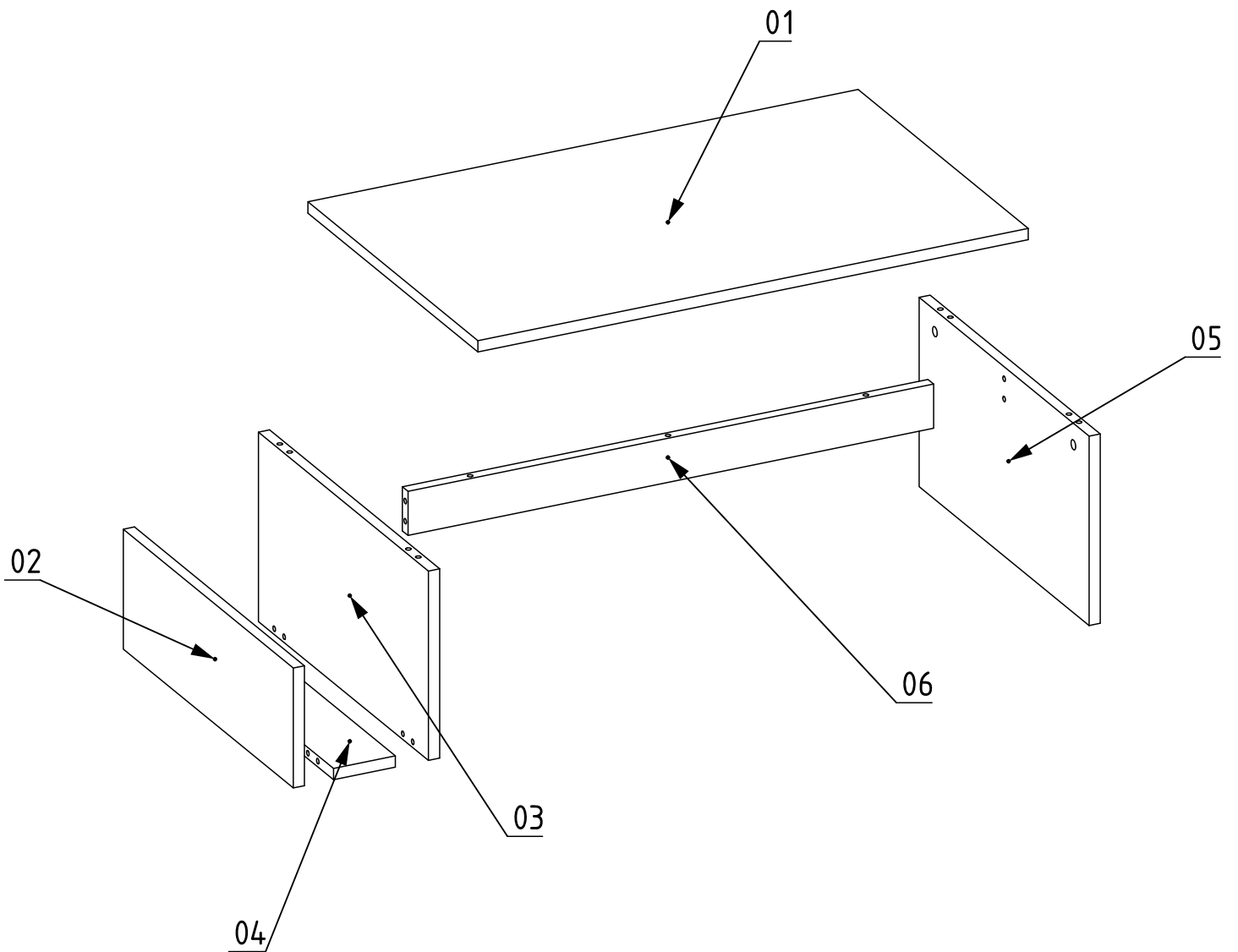
i GP042-0251,3



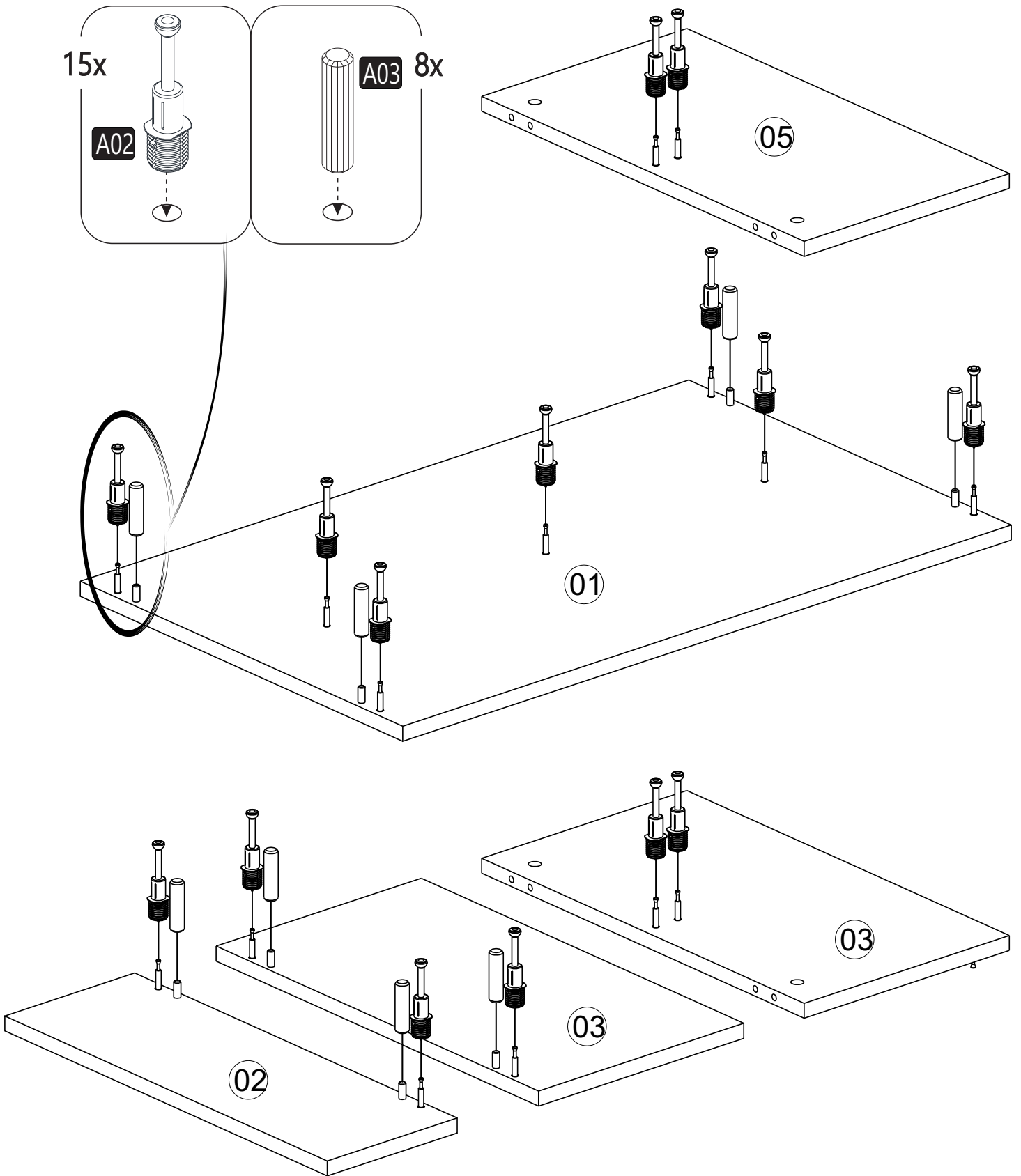
100,6 x 55 x 31,8cm



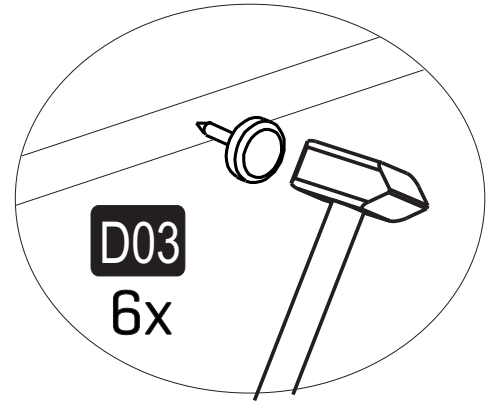
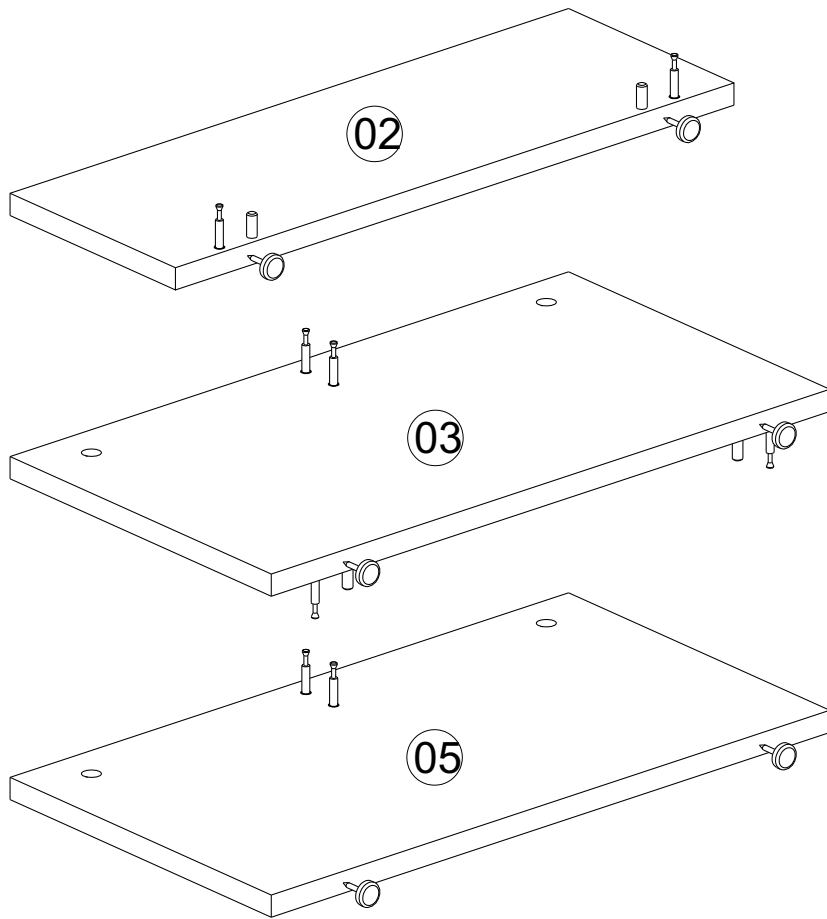
A01  15x	A02  15x	A03  8x	D03  6x	A04  A 15x
---	---	--	--	---



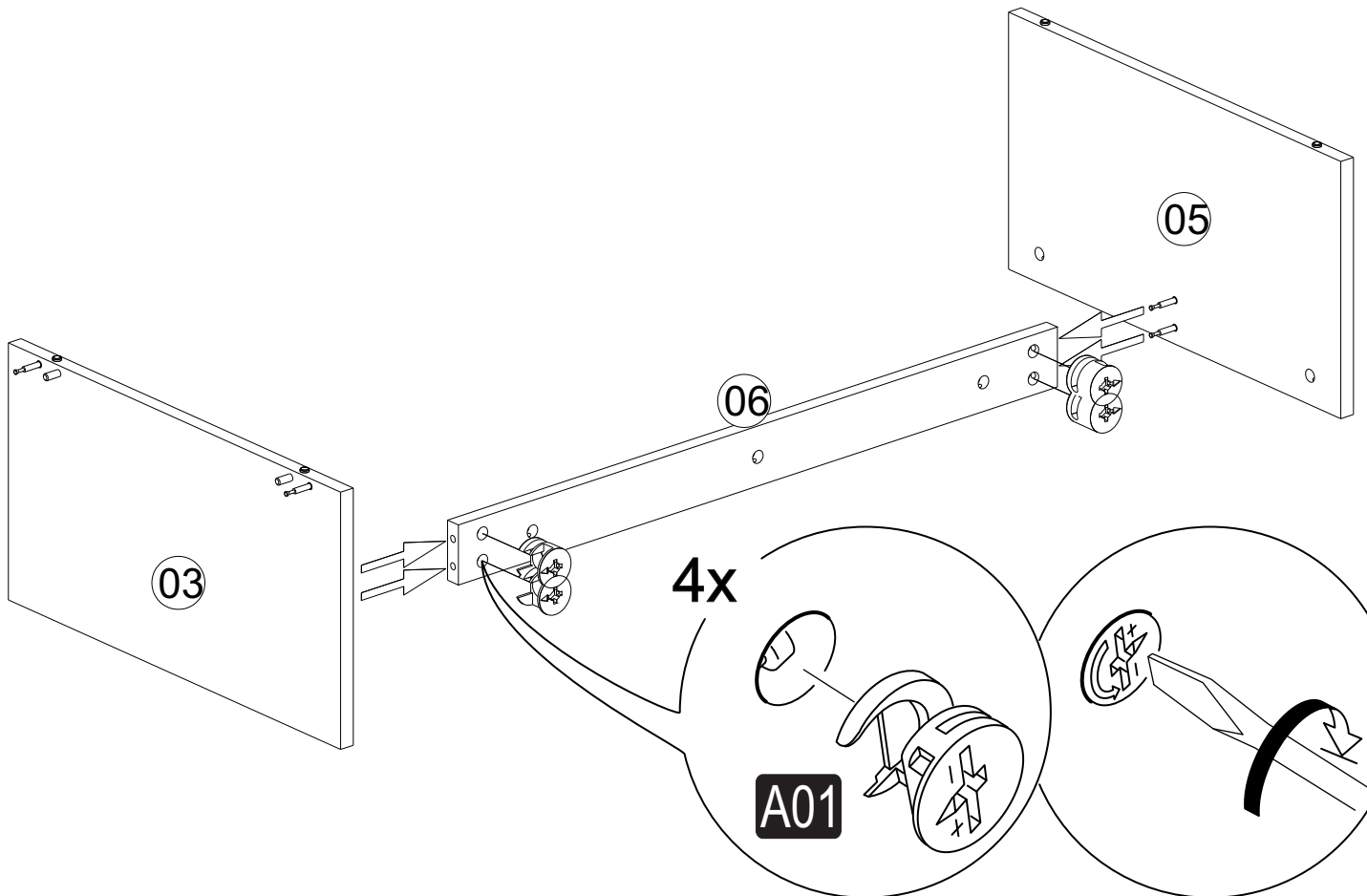
1



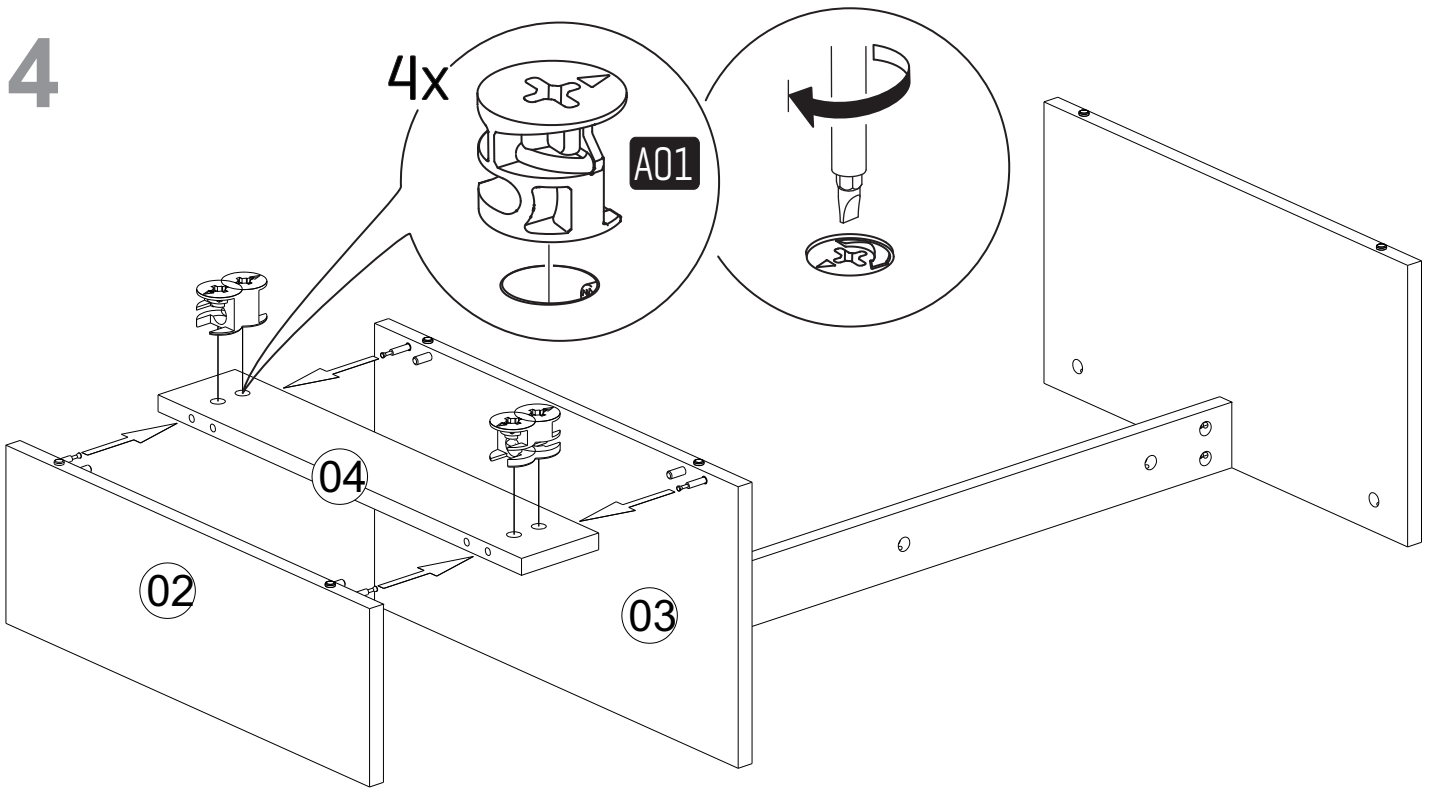
2



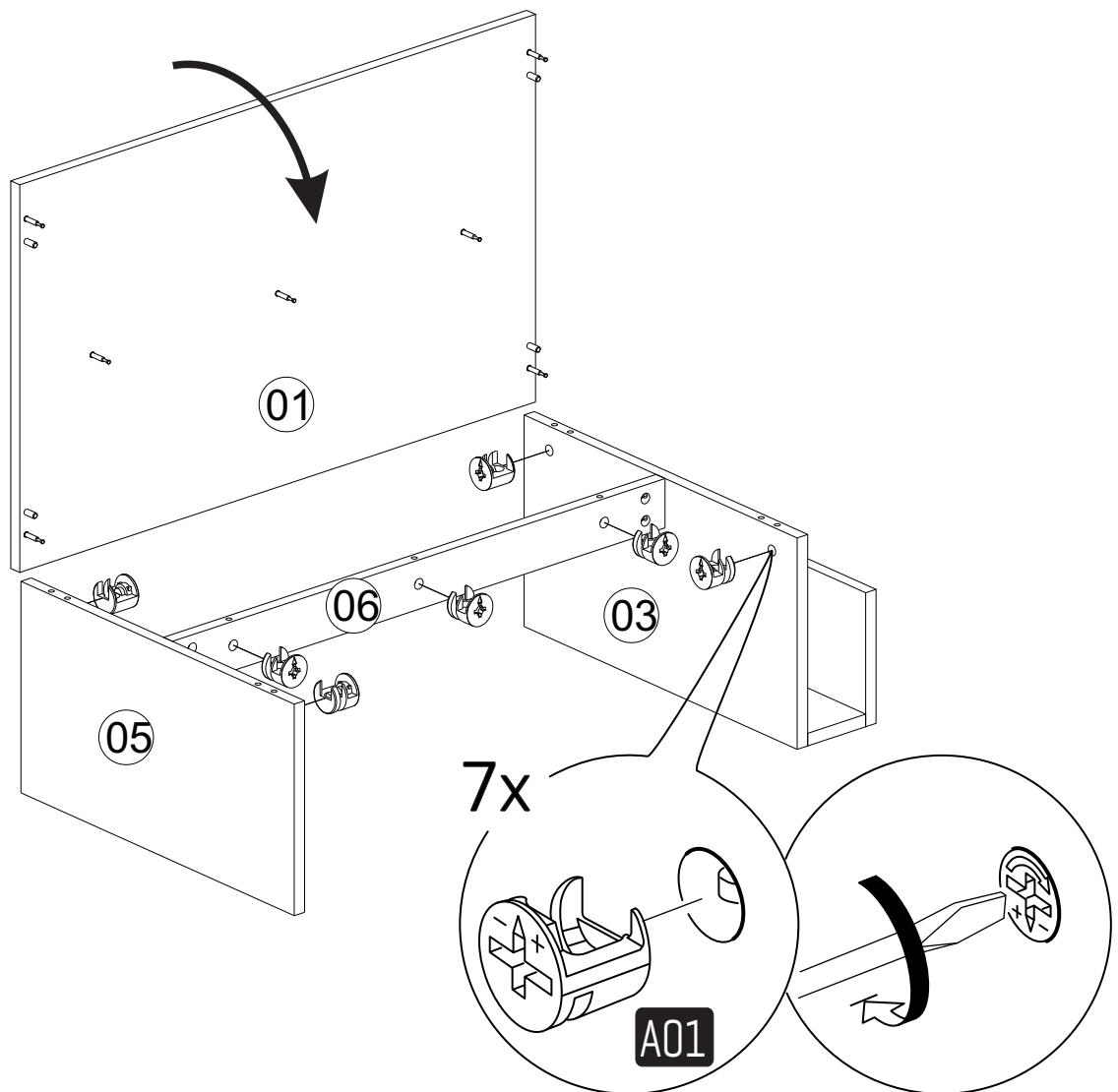
3



4



5



6

