
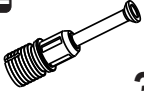

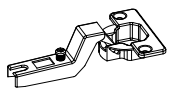
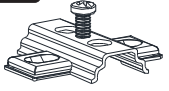
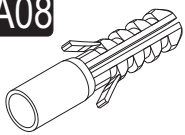






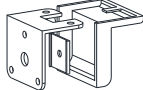

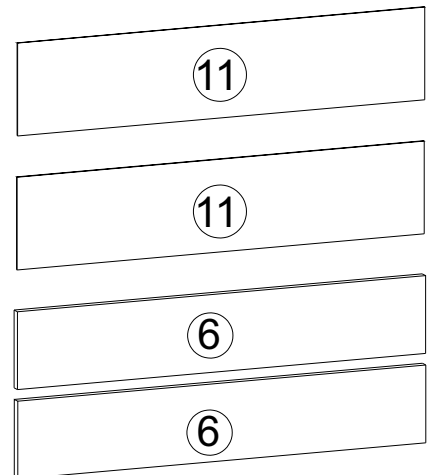
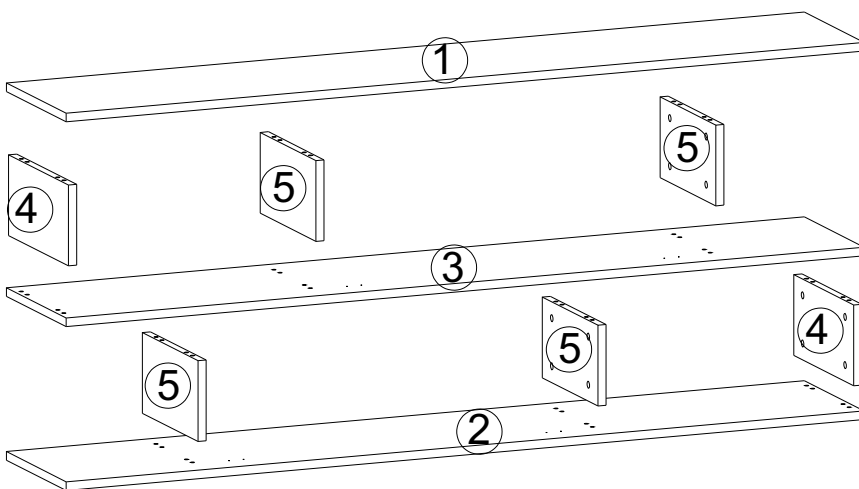
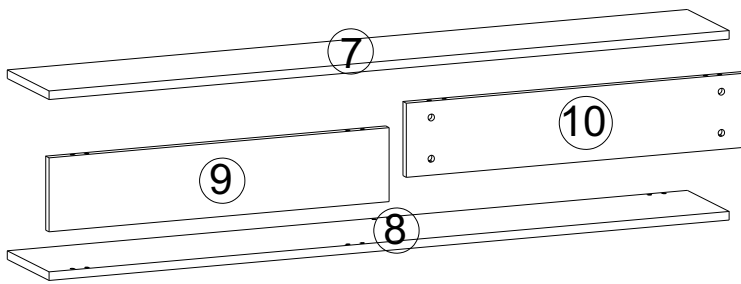
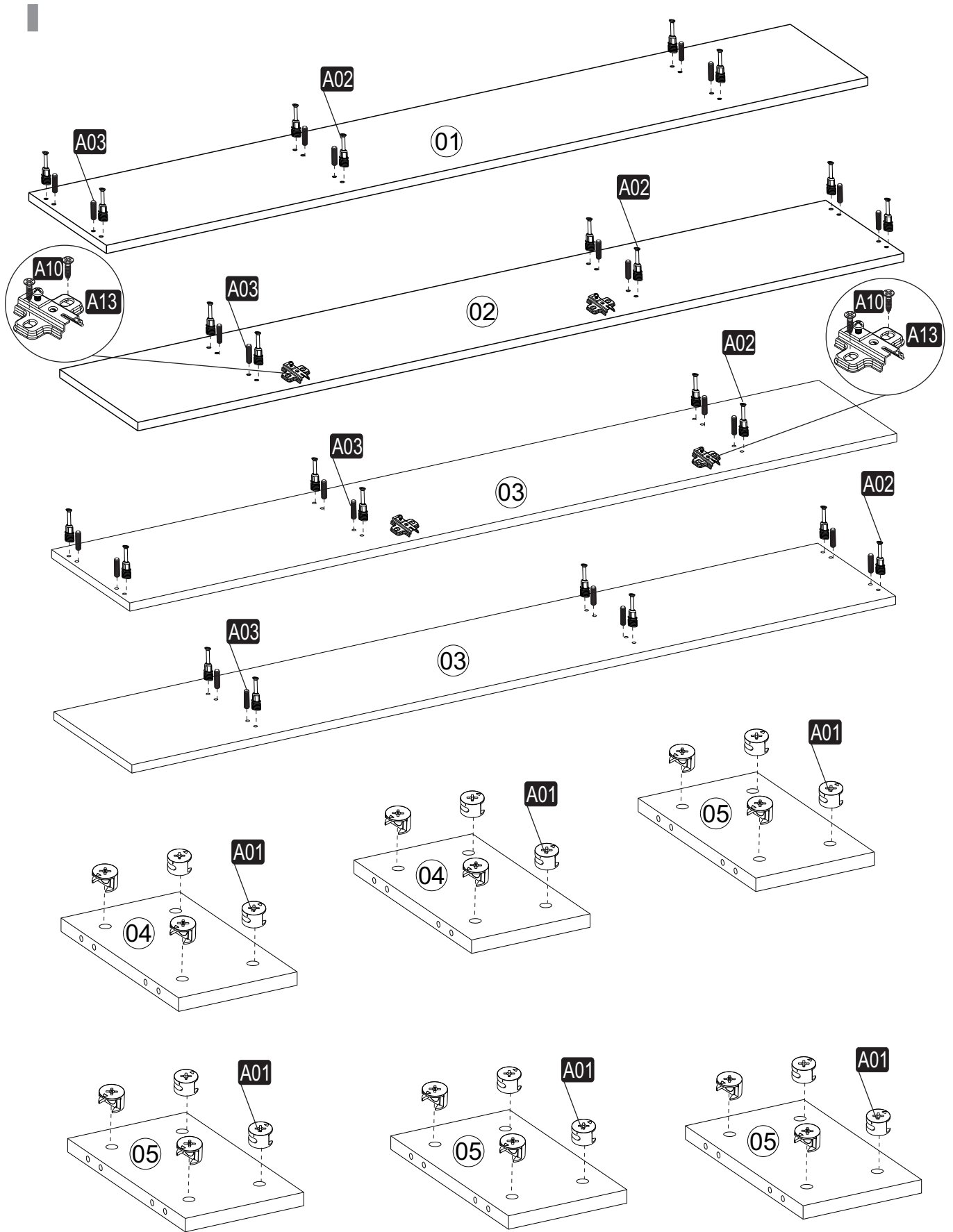


GP042-0218,2

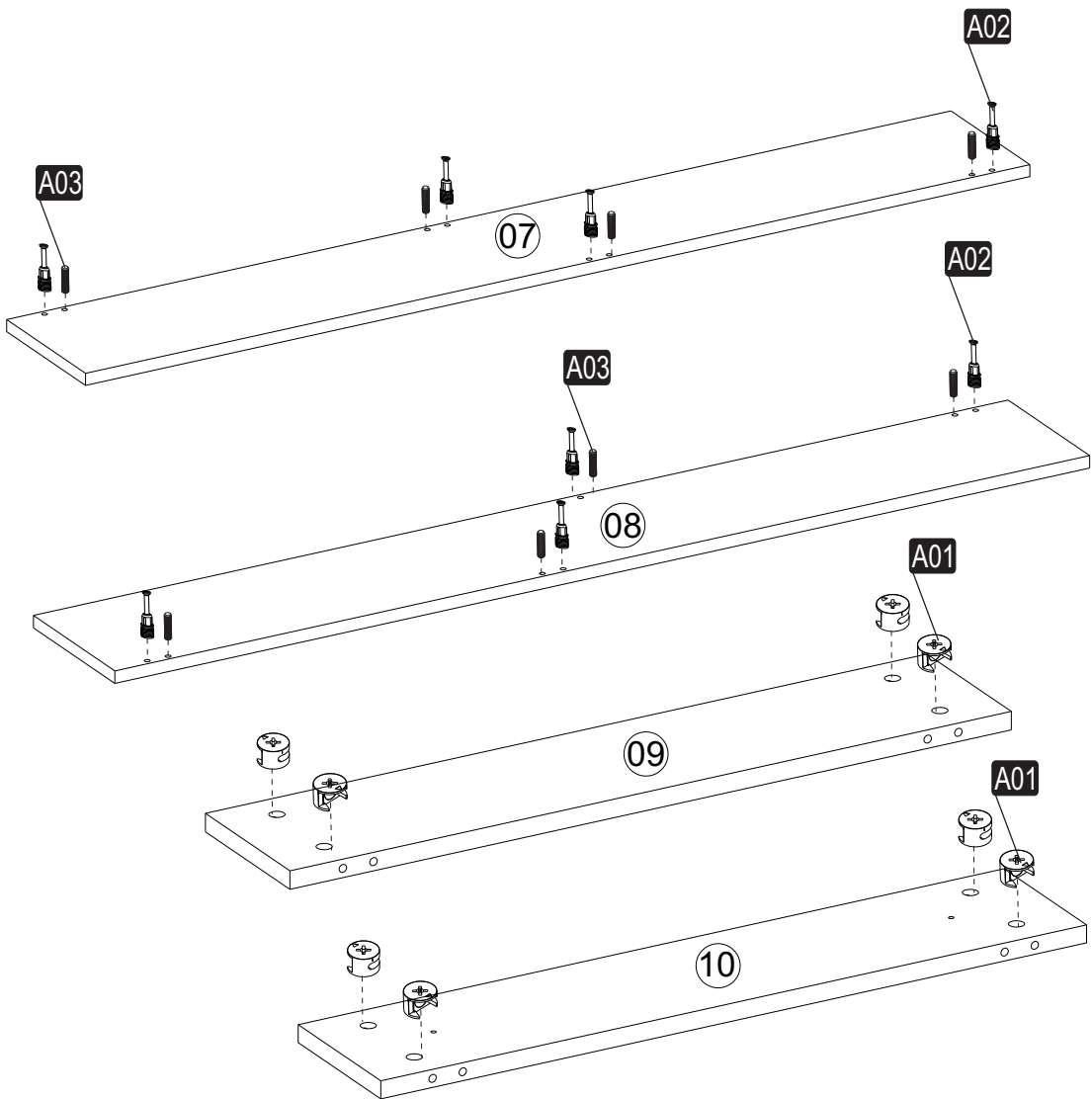
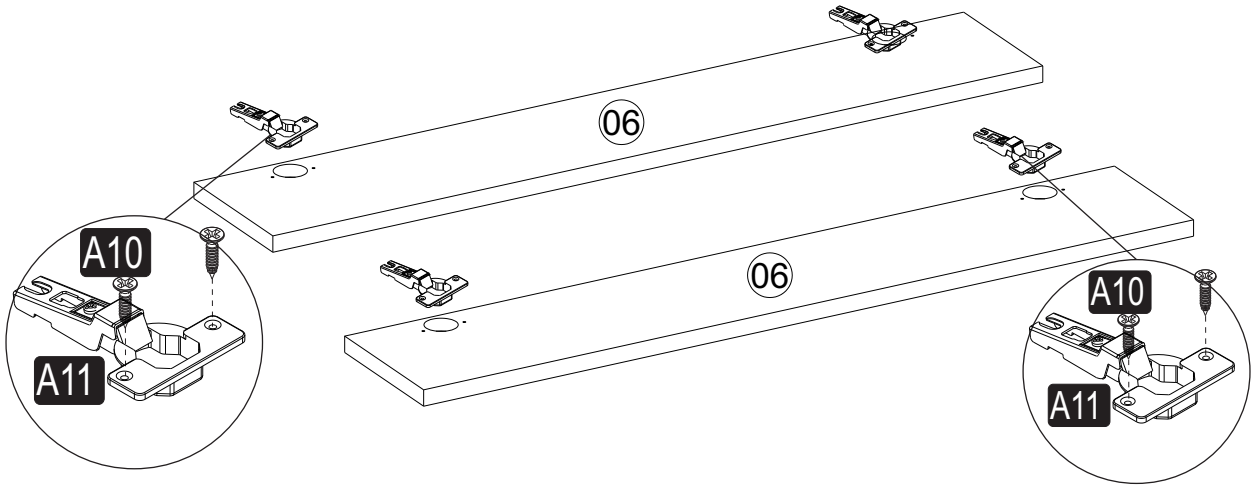


A01  32x	A02  32x	A03  32x	A11  4x	A13  4x
A08  3x	A09  3x	A10  38x	A28  32x	A04  A 8x D 24x
F65  565*2 ADET 1x	A27  10x	A41  1x	A16  D 2x	

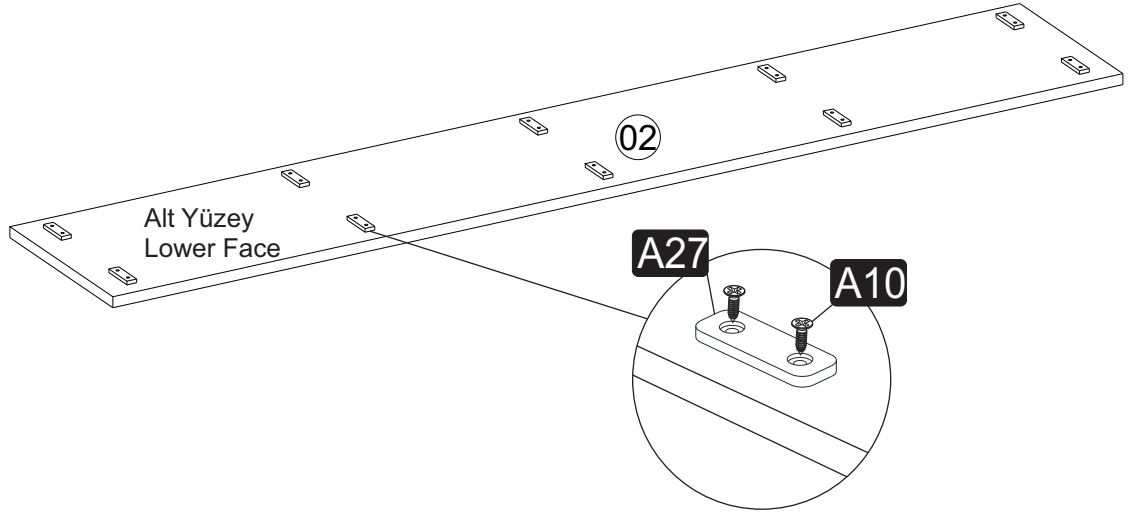




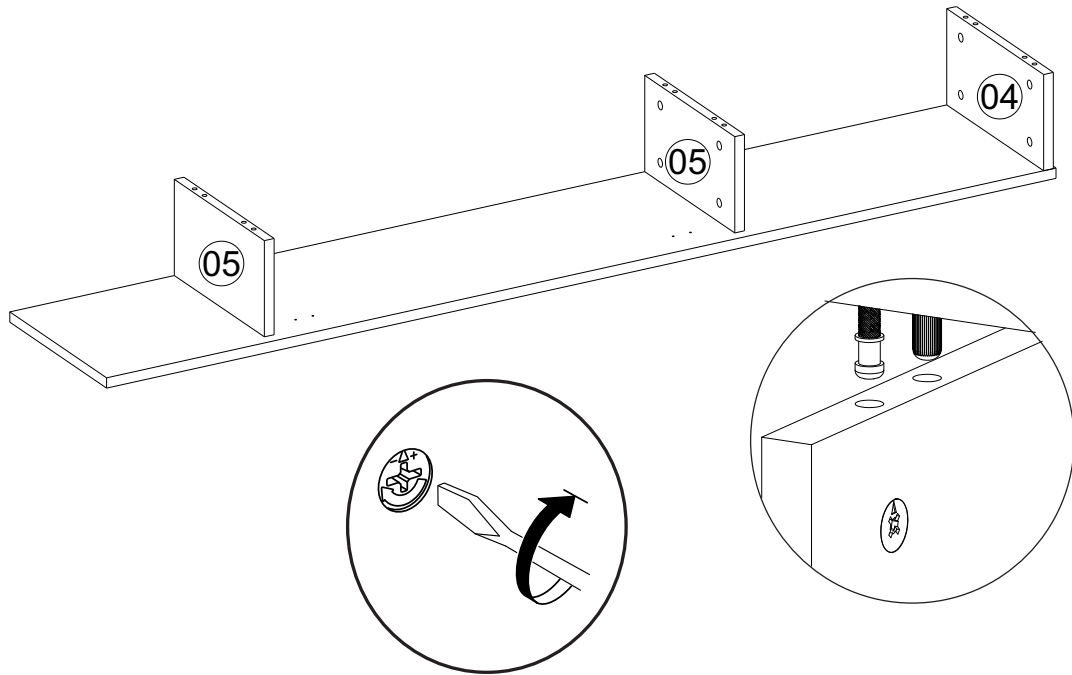
2



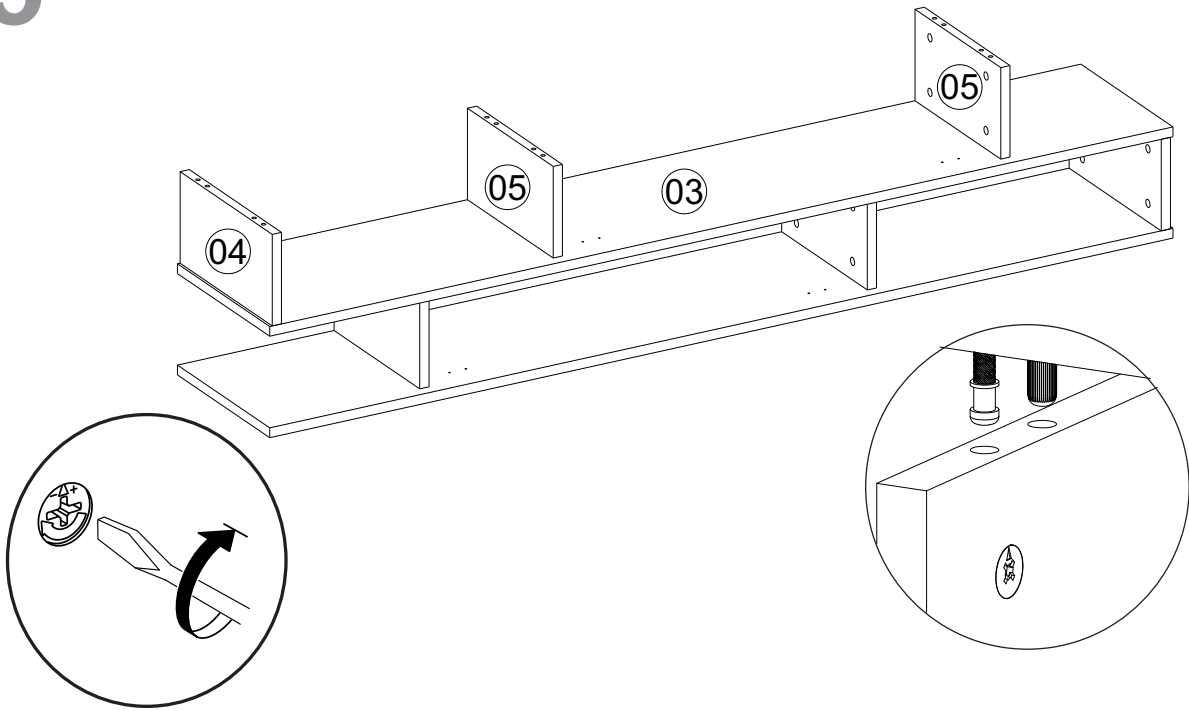
3



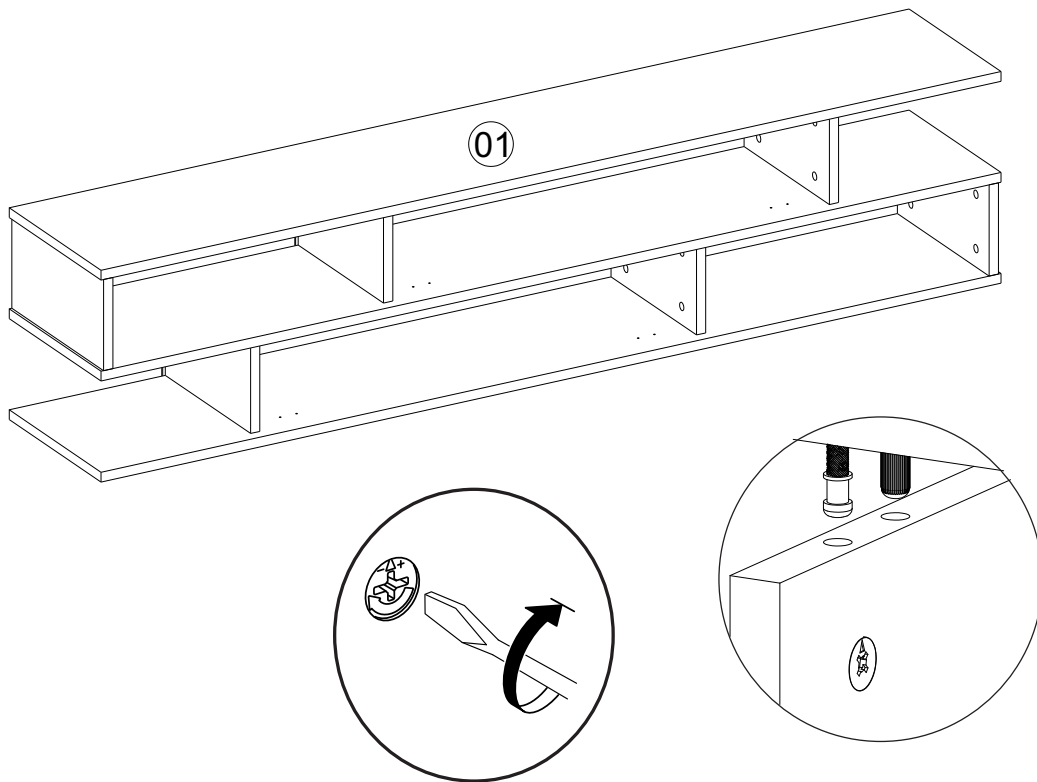
4



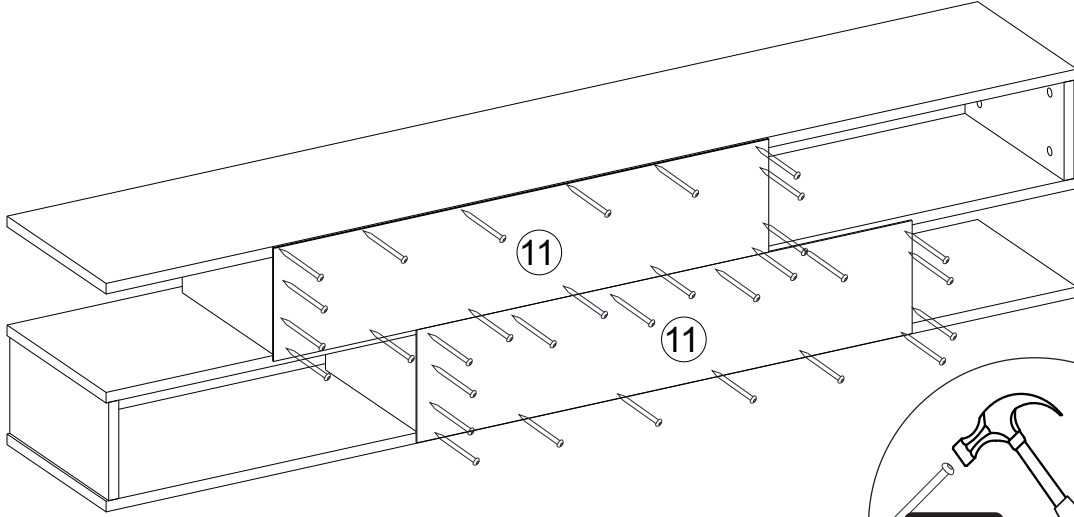
5



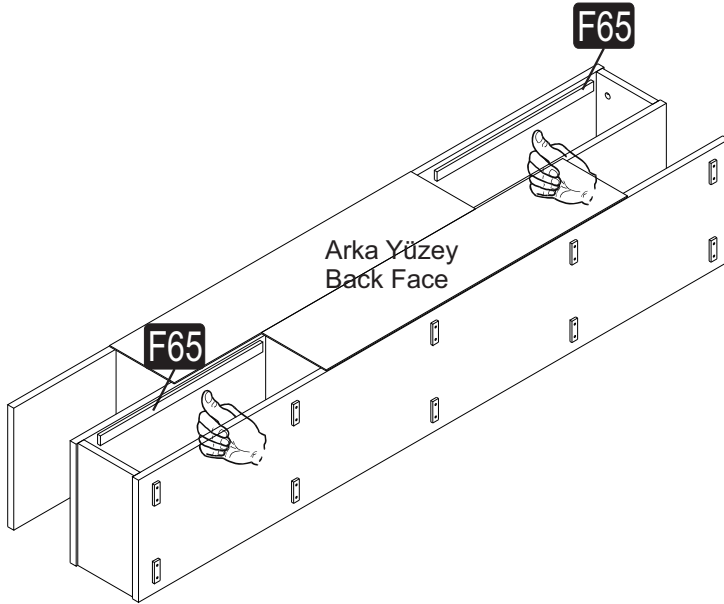
6



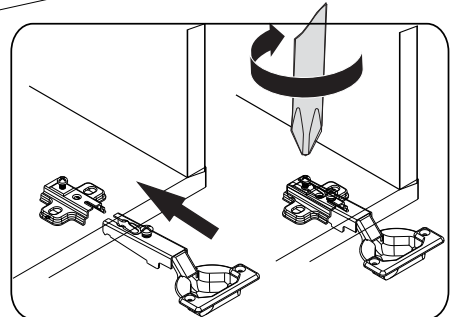
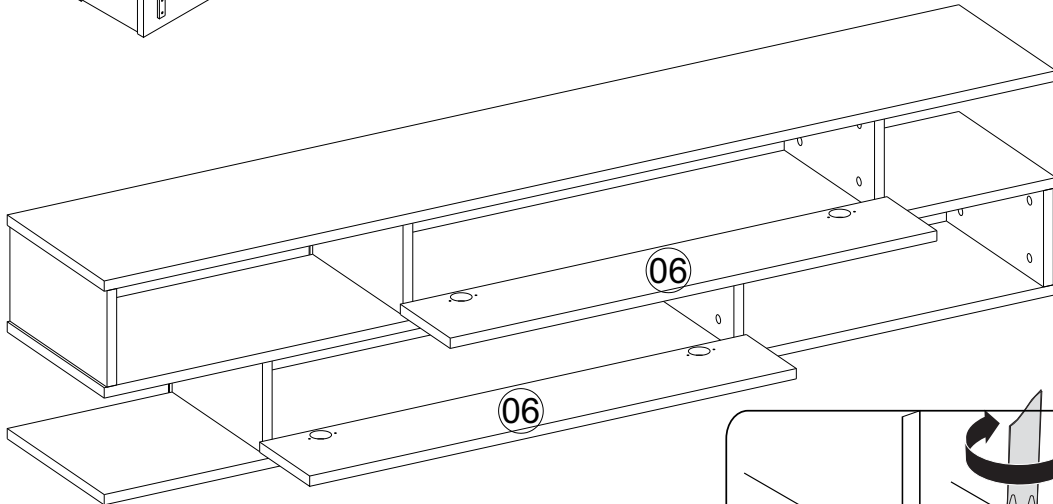
7



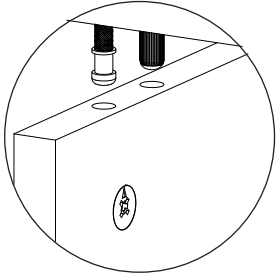
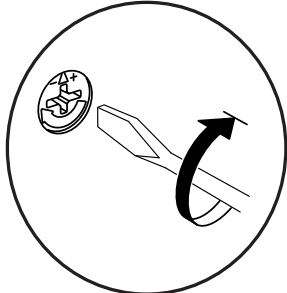
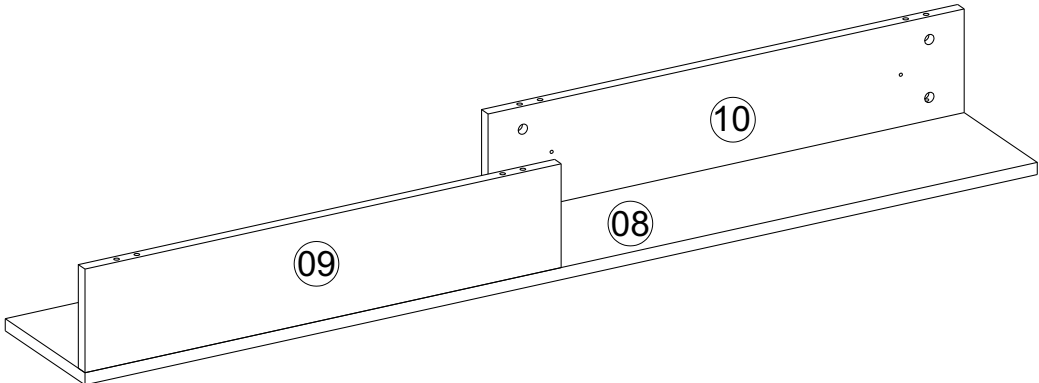
8



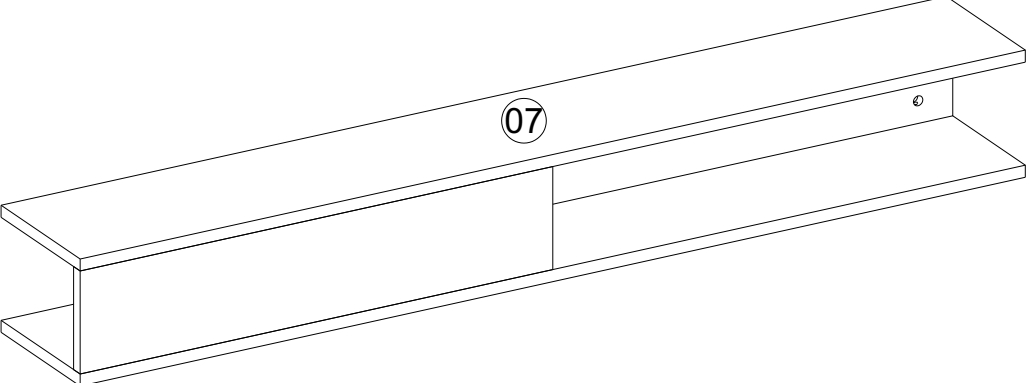
9



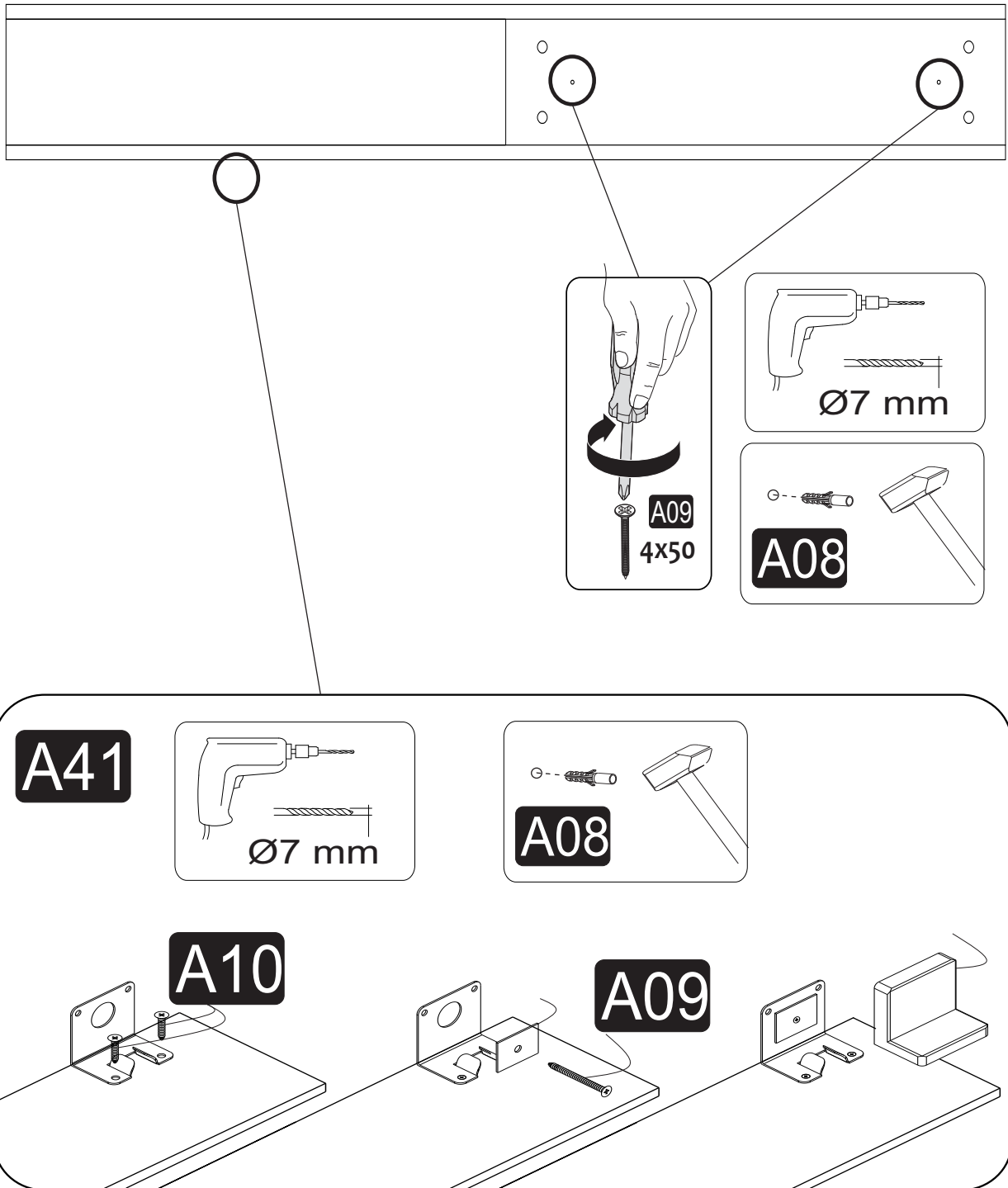
10



11



12



13

