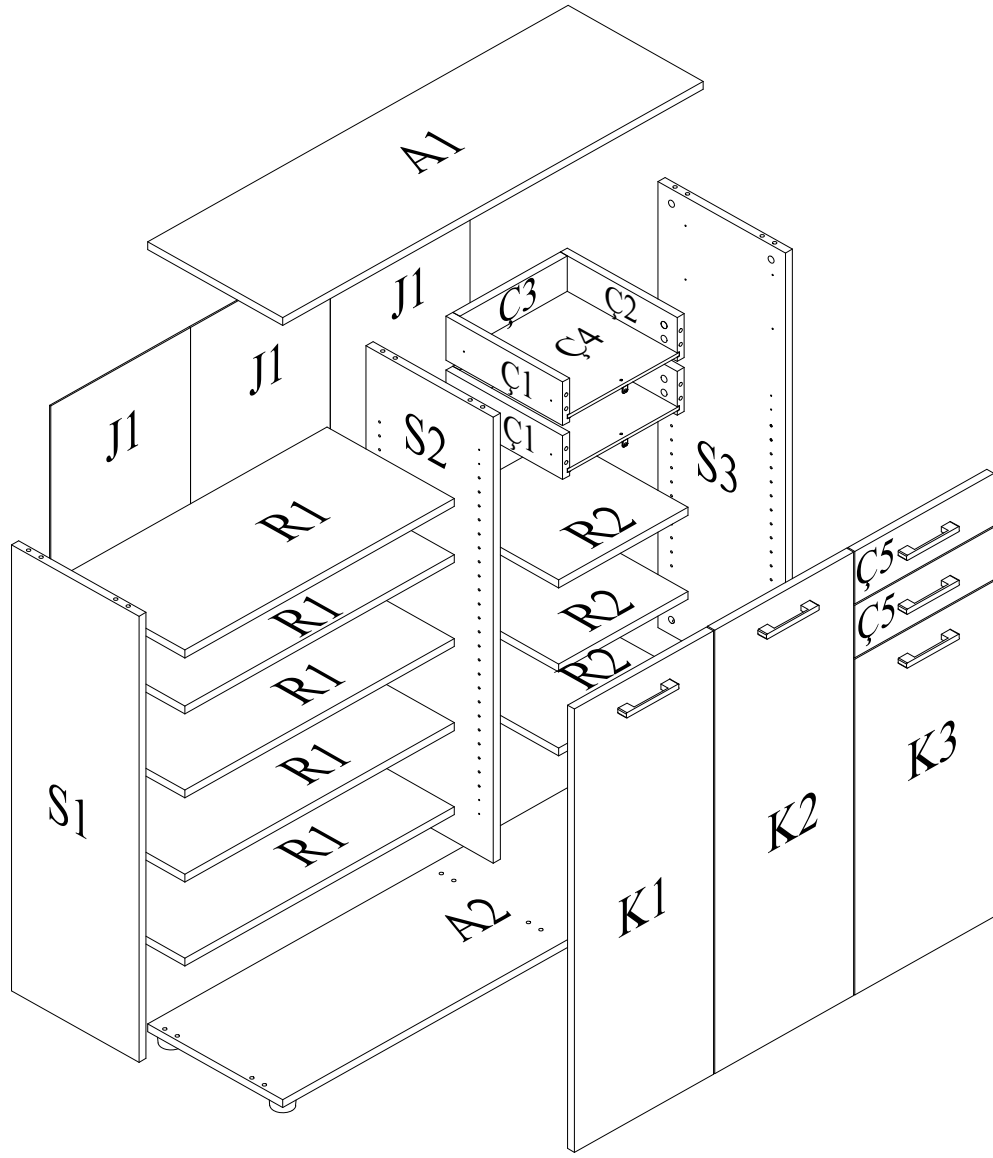
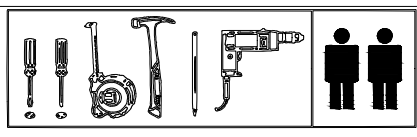


GP041-0064,3

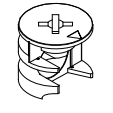
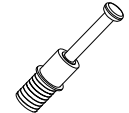
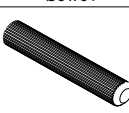
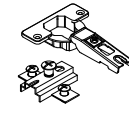
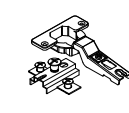

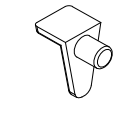
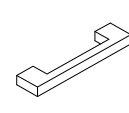
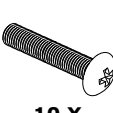








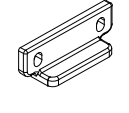


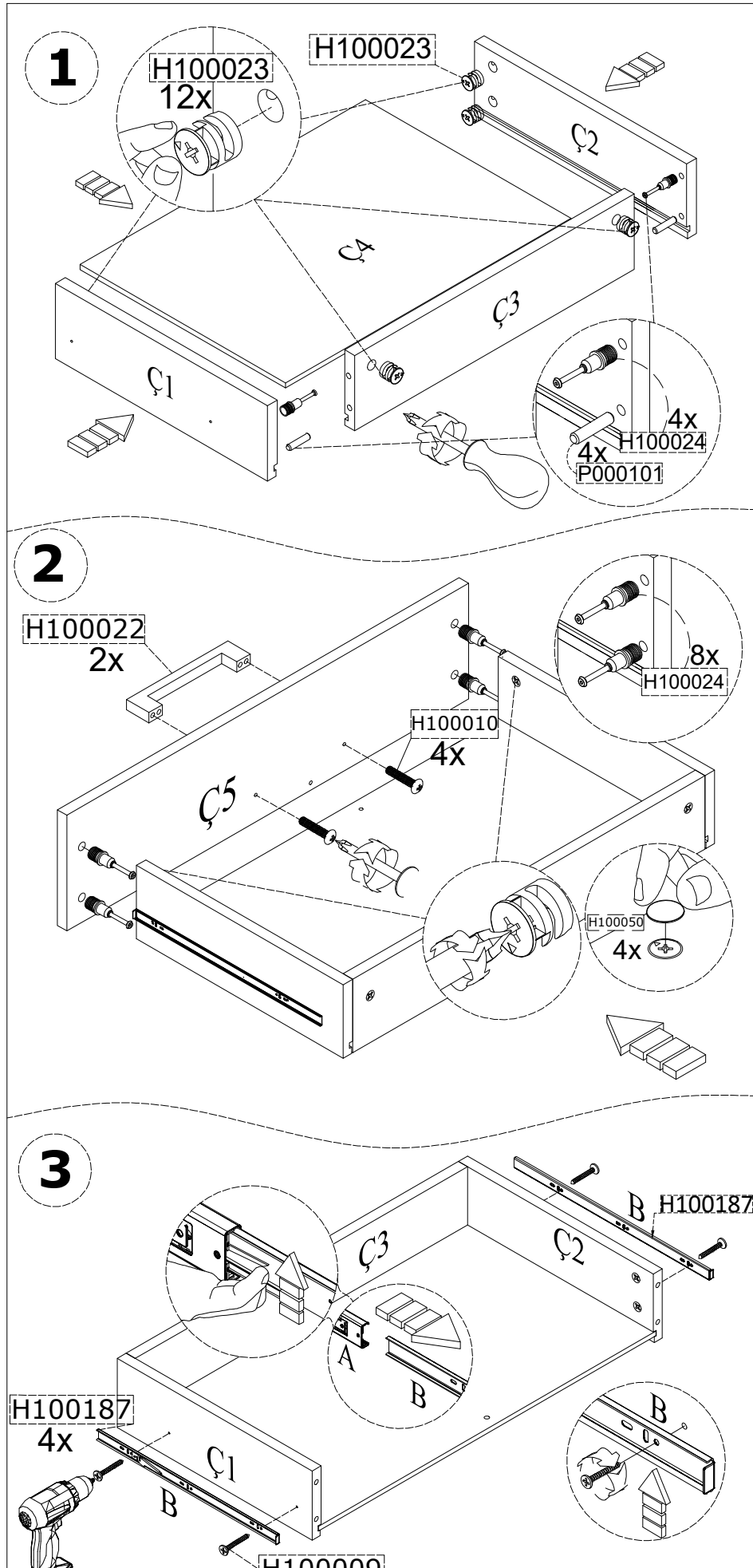
- 1/2
- (A)**
- A1
- 1X
- A2
- 1X
- R1
- 5X
- R2
- 3X
- C1
- 2X
- C2
- 2X
- C3
- 2X
- C4
- 2X
- J1
- 3X

- 2/2
- K1
- 1X
- K2
- 1X
- K3
- 4X
- C5
- 2X
- S1
- 1X
- S2
- 1X
- S3
- 1X

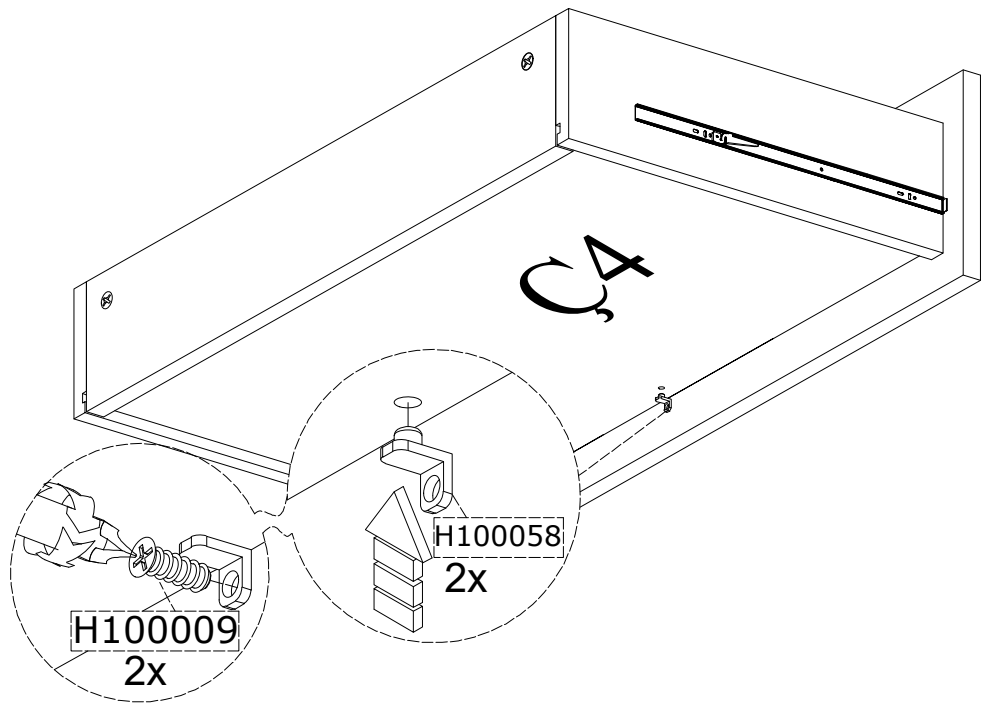


- A1 1080x347 mm
- A2 1080x347 mm
- S3 1019x327 mm
- S1 1019x327 mm
- S2 1019x327 mm
- R1 692x327 mm
- R2 332x327 mm
- K3 767x357 mm
- K1 1013x357 mm
- K2 1013x357 mm
- C5 357x120 mm
- C2 300x100 mm
- C1 300x100 mm
- C3 276x100 mm
- C4 287x287 mm
- J1 1053x359 mm

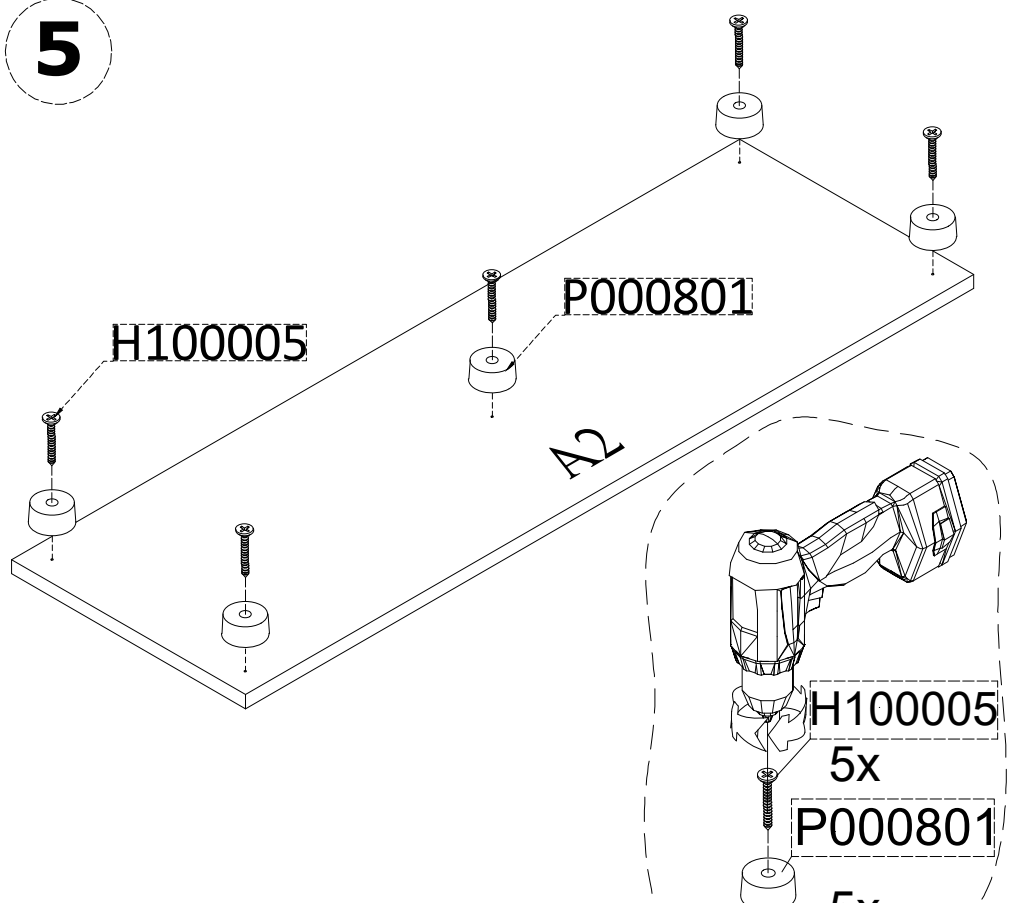
NO:H100023  24 X	NO:H100024  24 X	NO:P000101 Ø8 x 34  16 X	NO:H100014  04 X	NO:H100015  02 X	NO:H100002 4x18  26 X	NO:H100057  32 X	NO:H100022  05 X
NO:H100010 M4x21  10 X	NO:H100039  25 X	NO:H100187 24x300  04 X	NO:H100058  02 X	NO:H100009 Ø6x7,5  02 X	NO:H100009 3,5x18  16 X	NO:P000801 H:25 MM  05 X	NO:H100005 4x30  05 X
NO:H100050  16 X	NO:H100190  1 X						

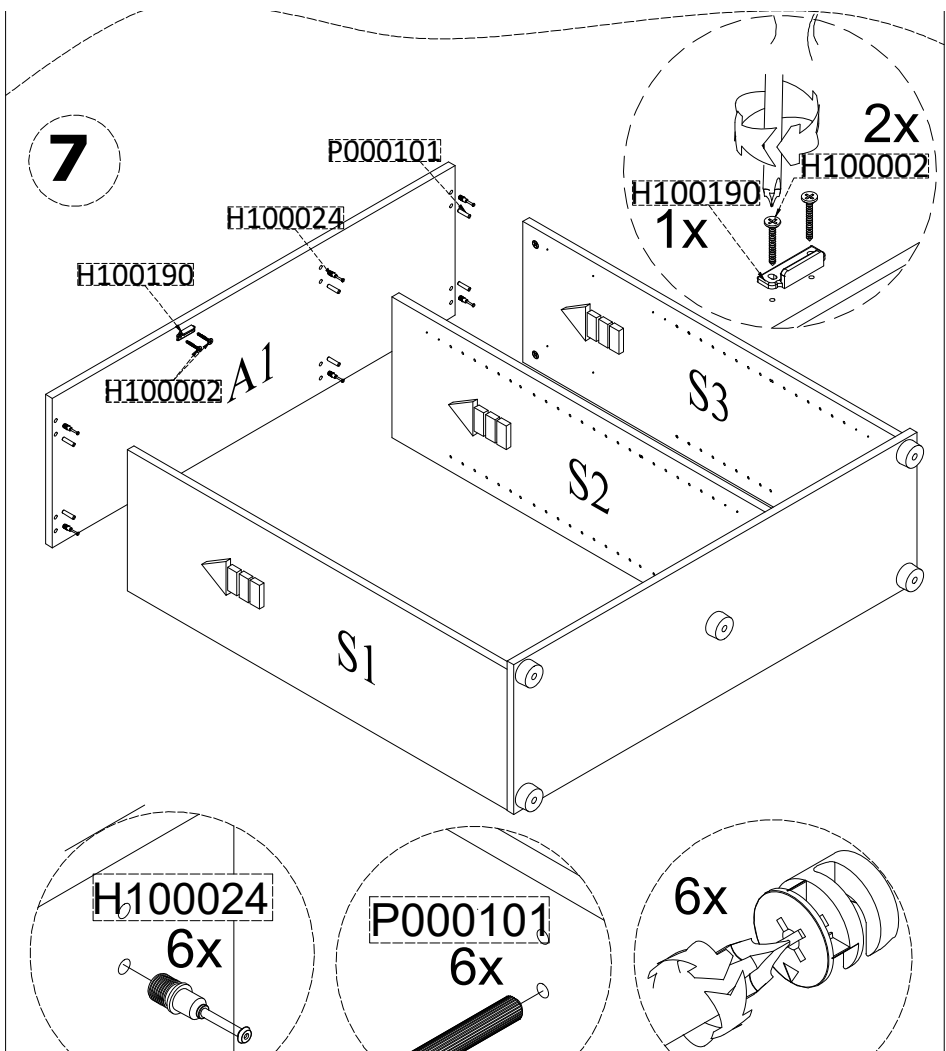
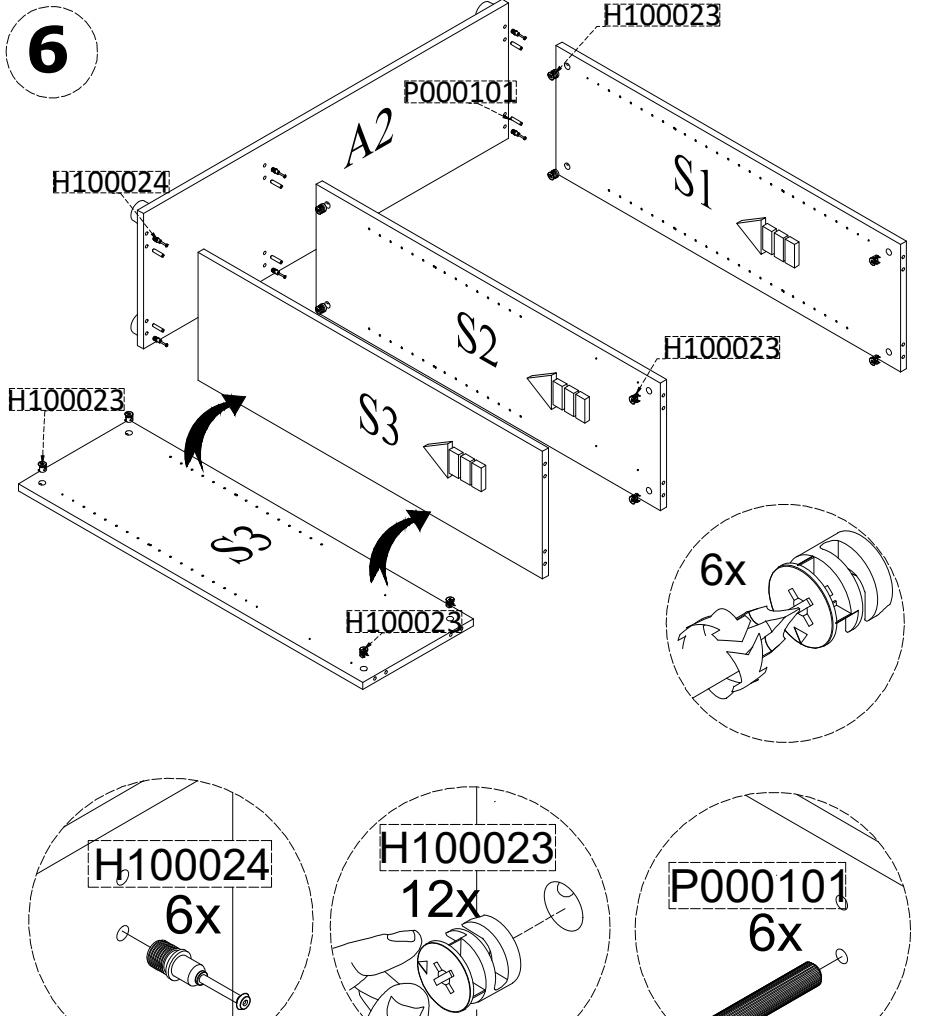


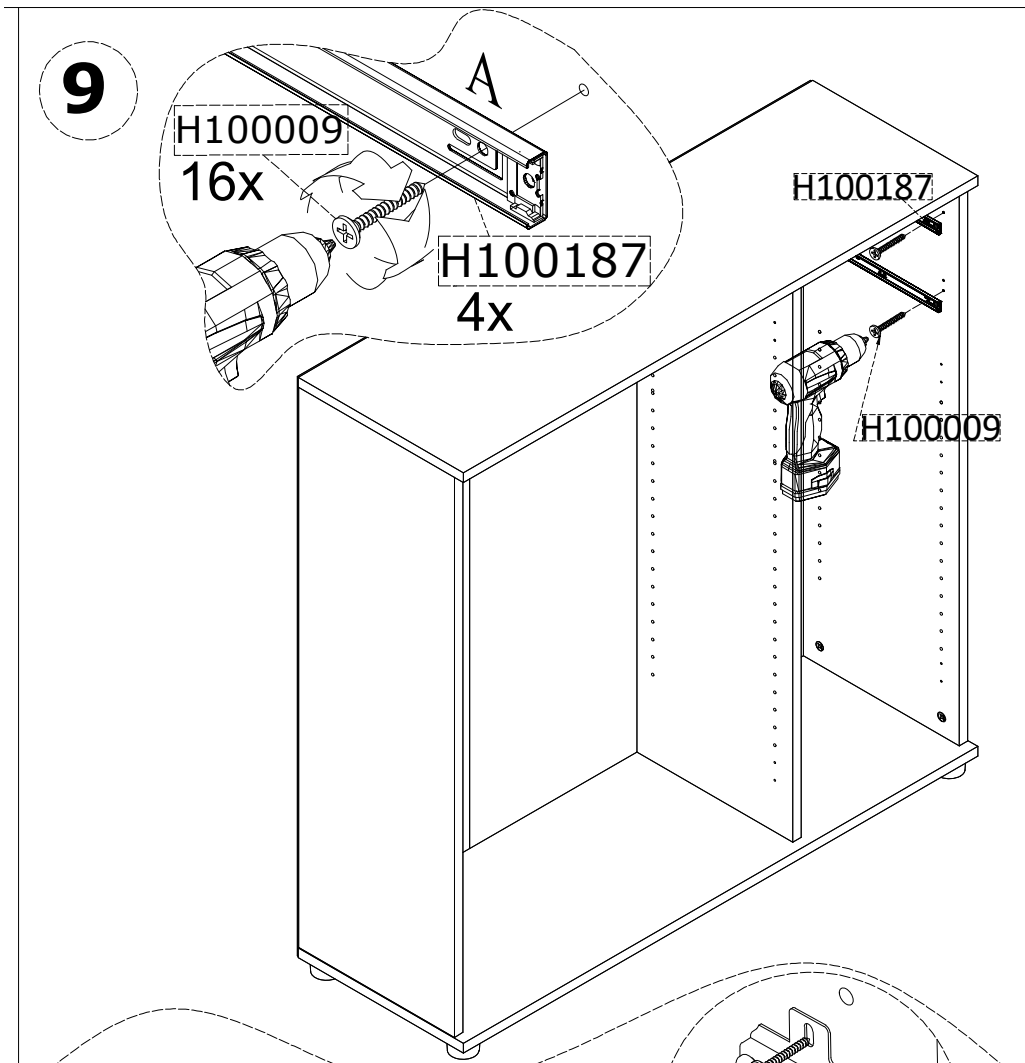
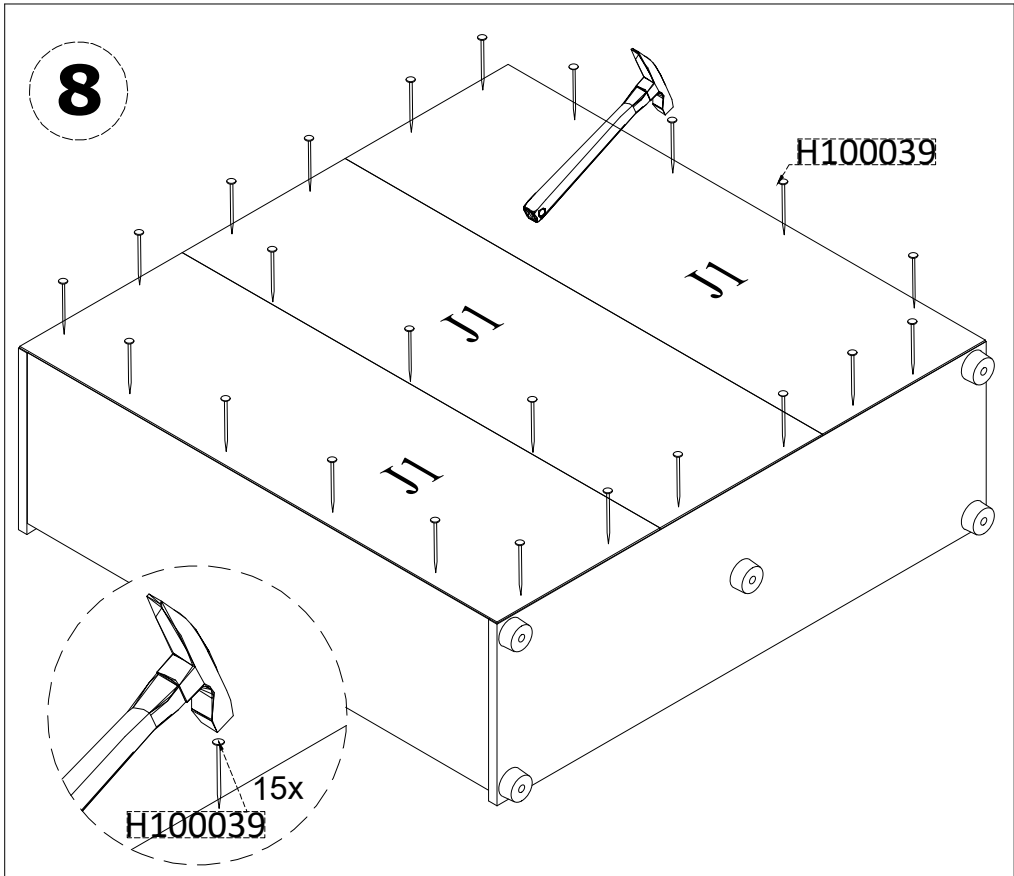
4



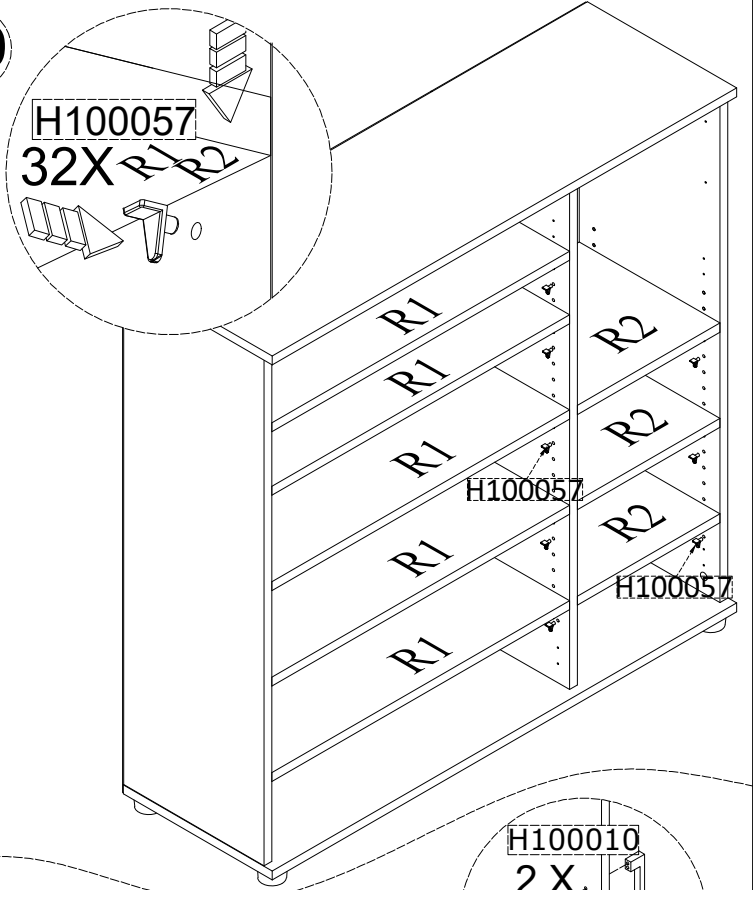
5







10



11

