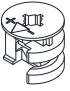
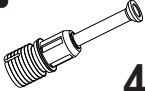
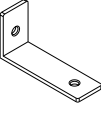






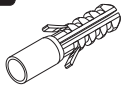
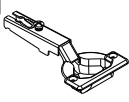
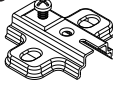



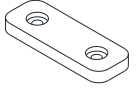
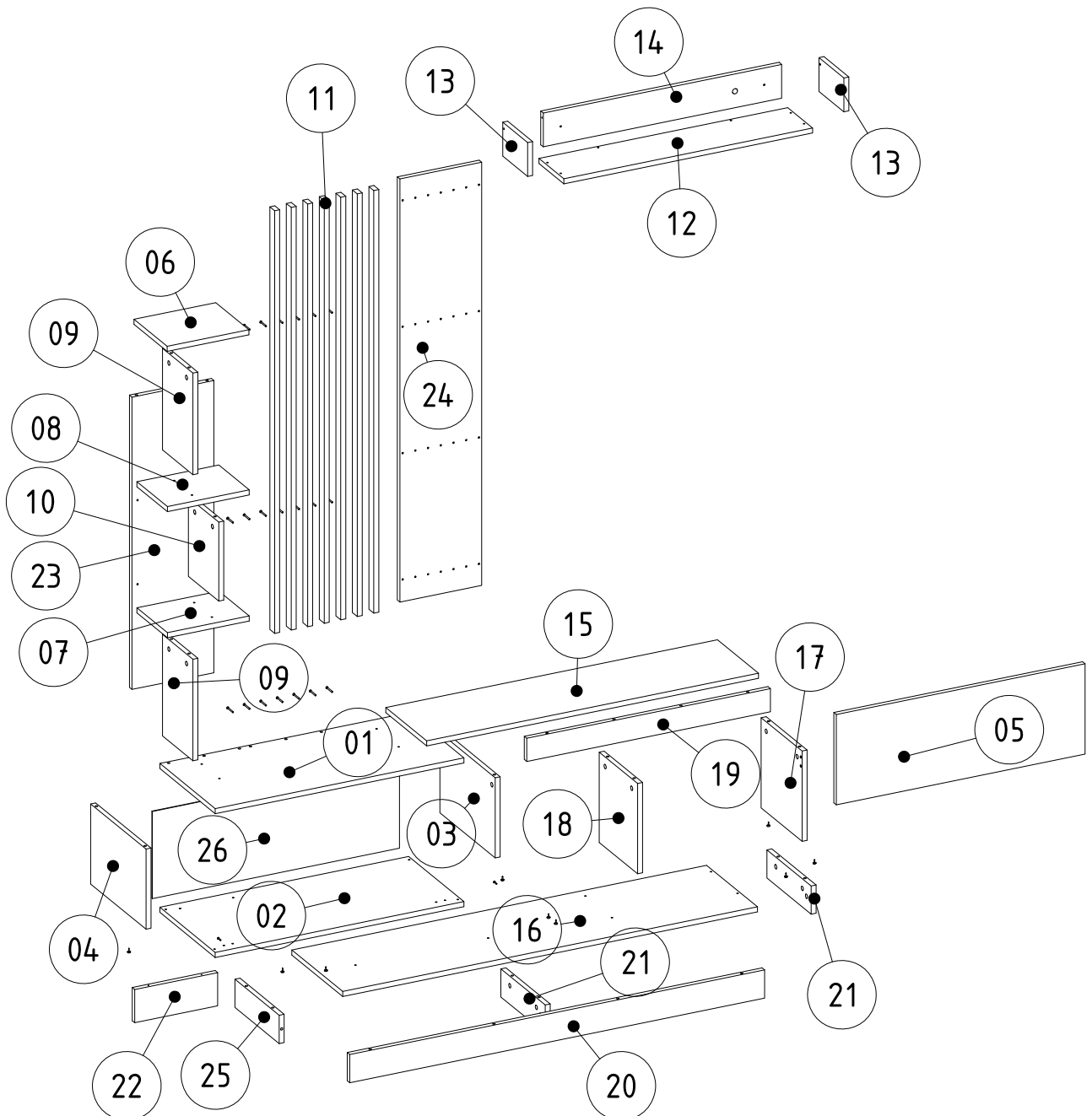


i GP042-0365,1

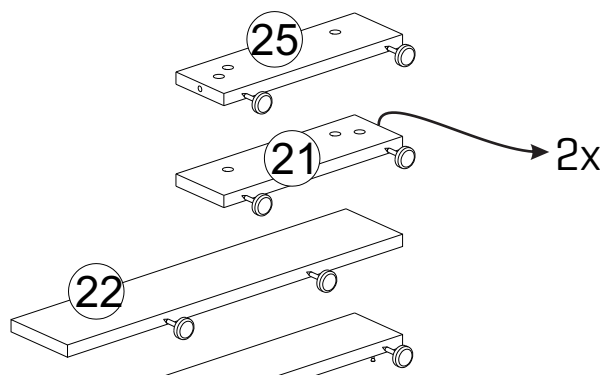
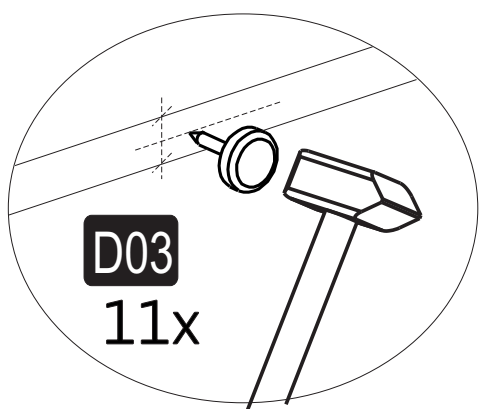


180 x 40 x 193,8cm

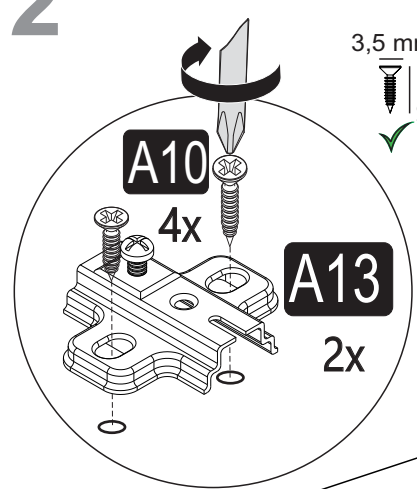
A01  41x	A02  41x	E17  1x	A29 3,5x30  5x	A28  23x
A66 3,5x40  28x	A10 3,5x18  10x	A09 4x50  28x	D41 5x70  3x	D69 Ø8  3x
A12 DM  2x	A13 MA  2x	D03 Ø14 SYH  11x	A04 A 10x D 31x 	A16 A 30x D 32x 
H08 SYH  1x				



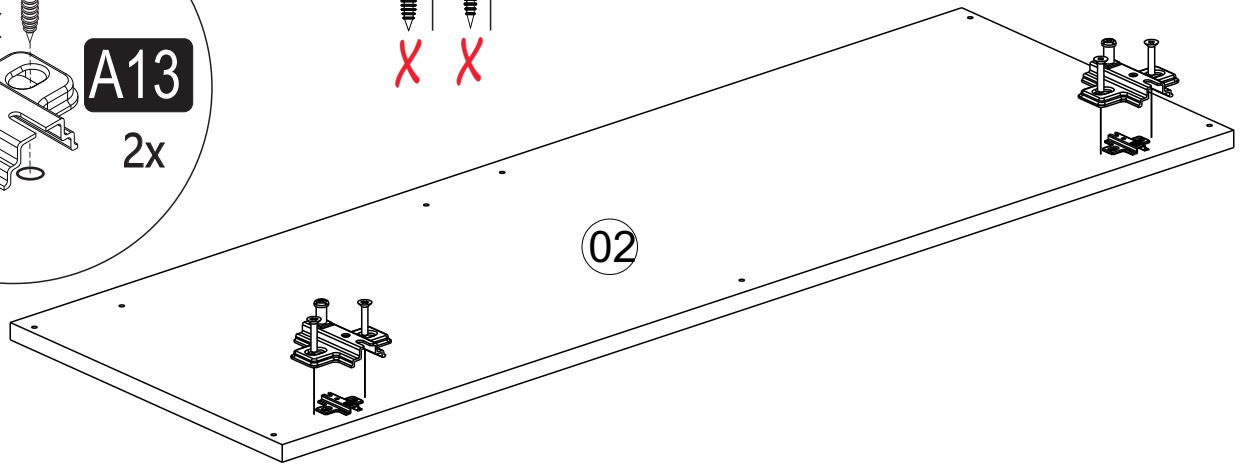
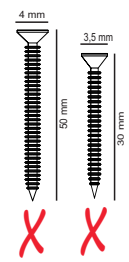
1



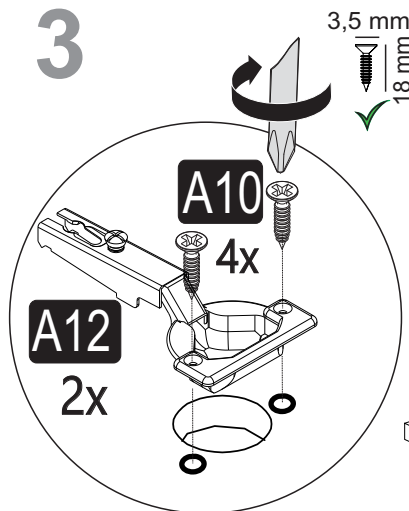
2



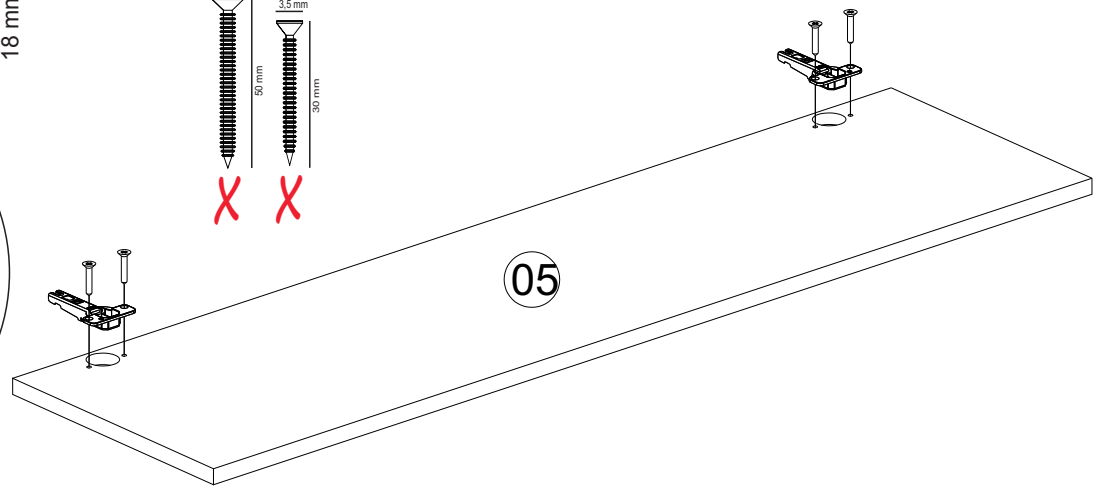
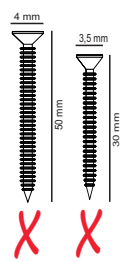
3,5 mm
18 mm



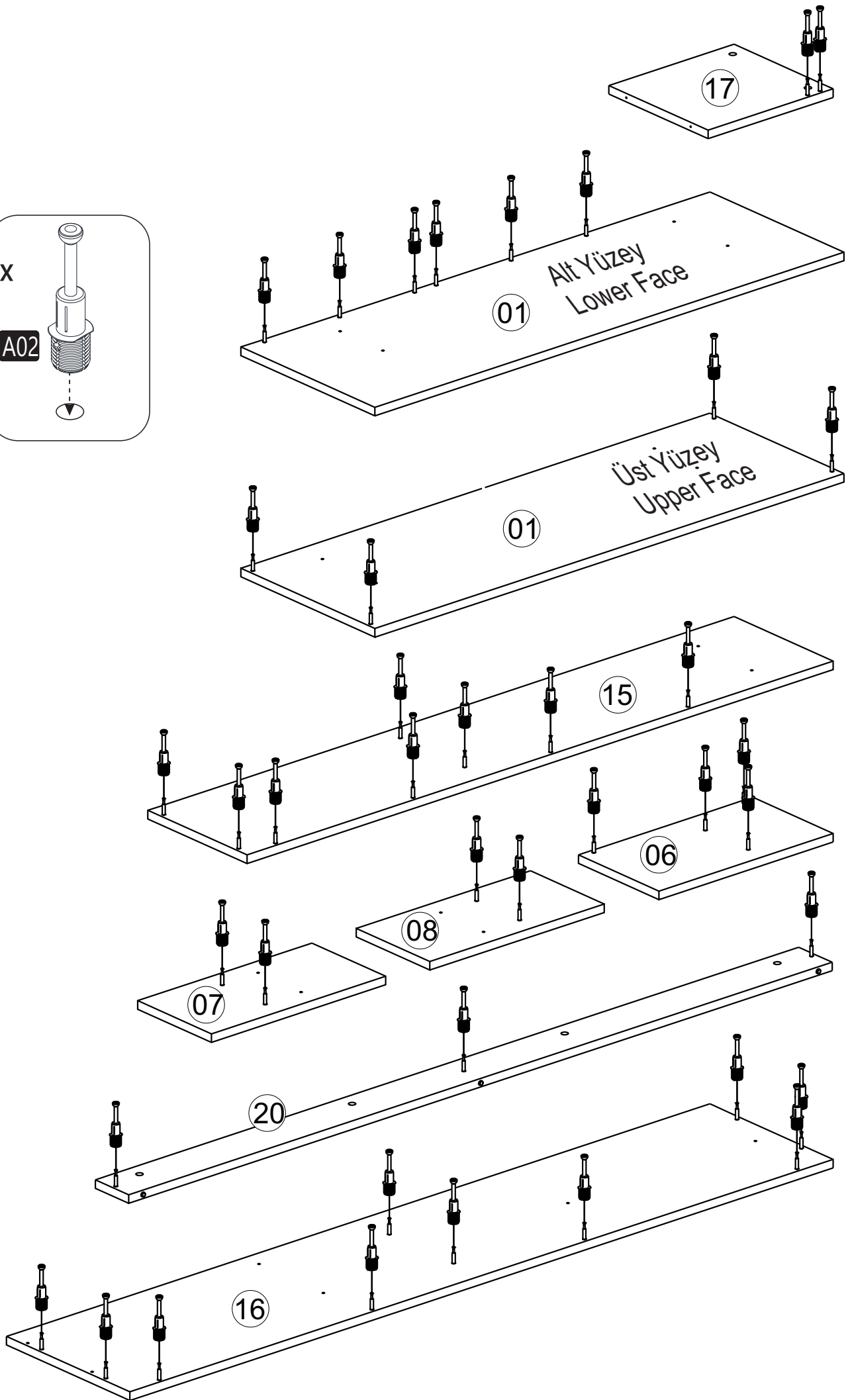
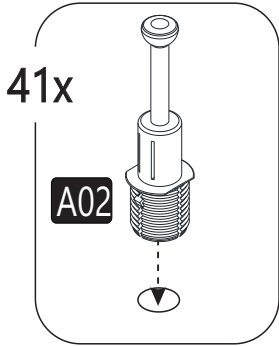
3



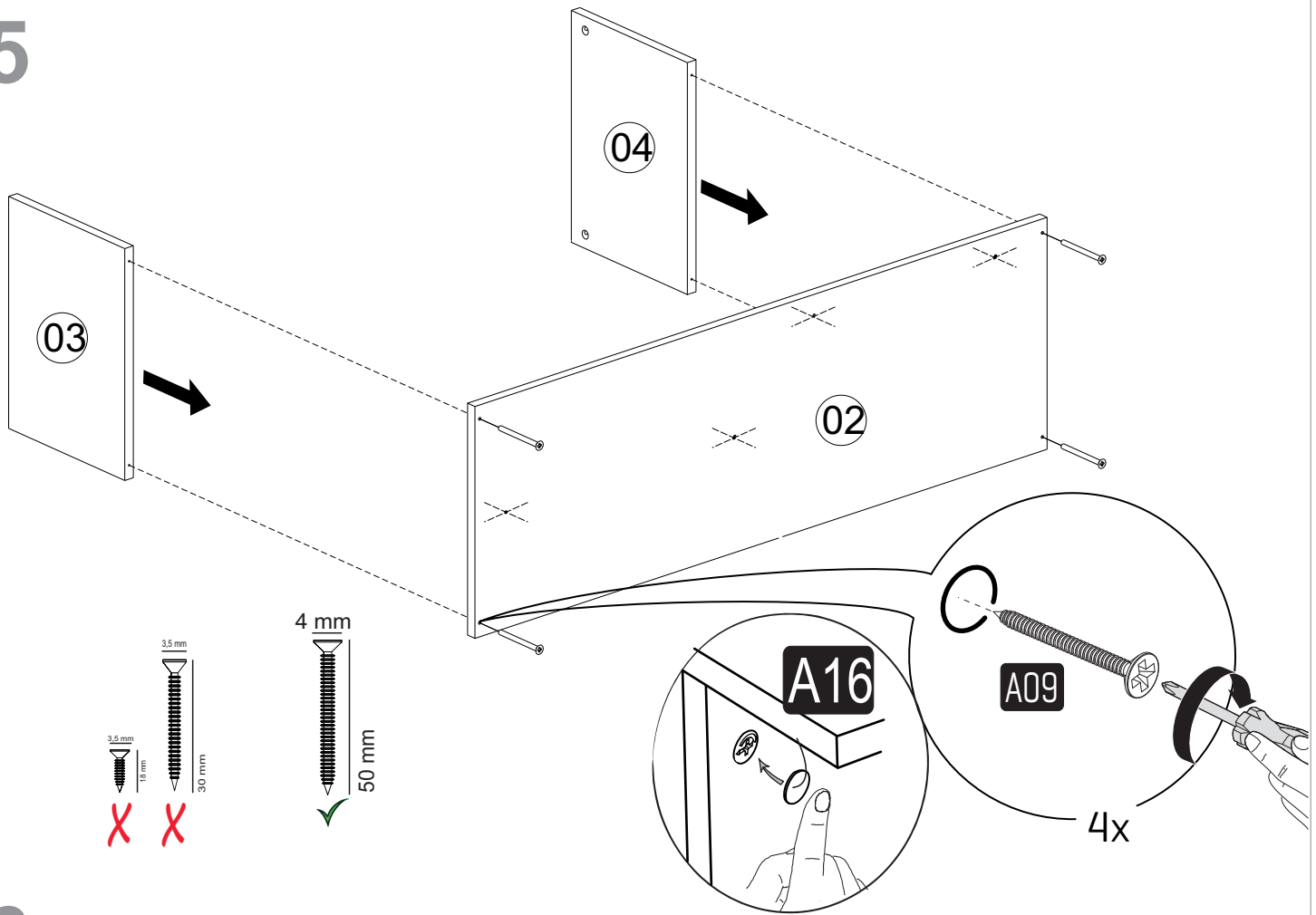
3,5 mm
18 mm



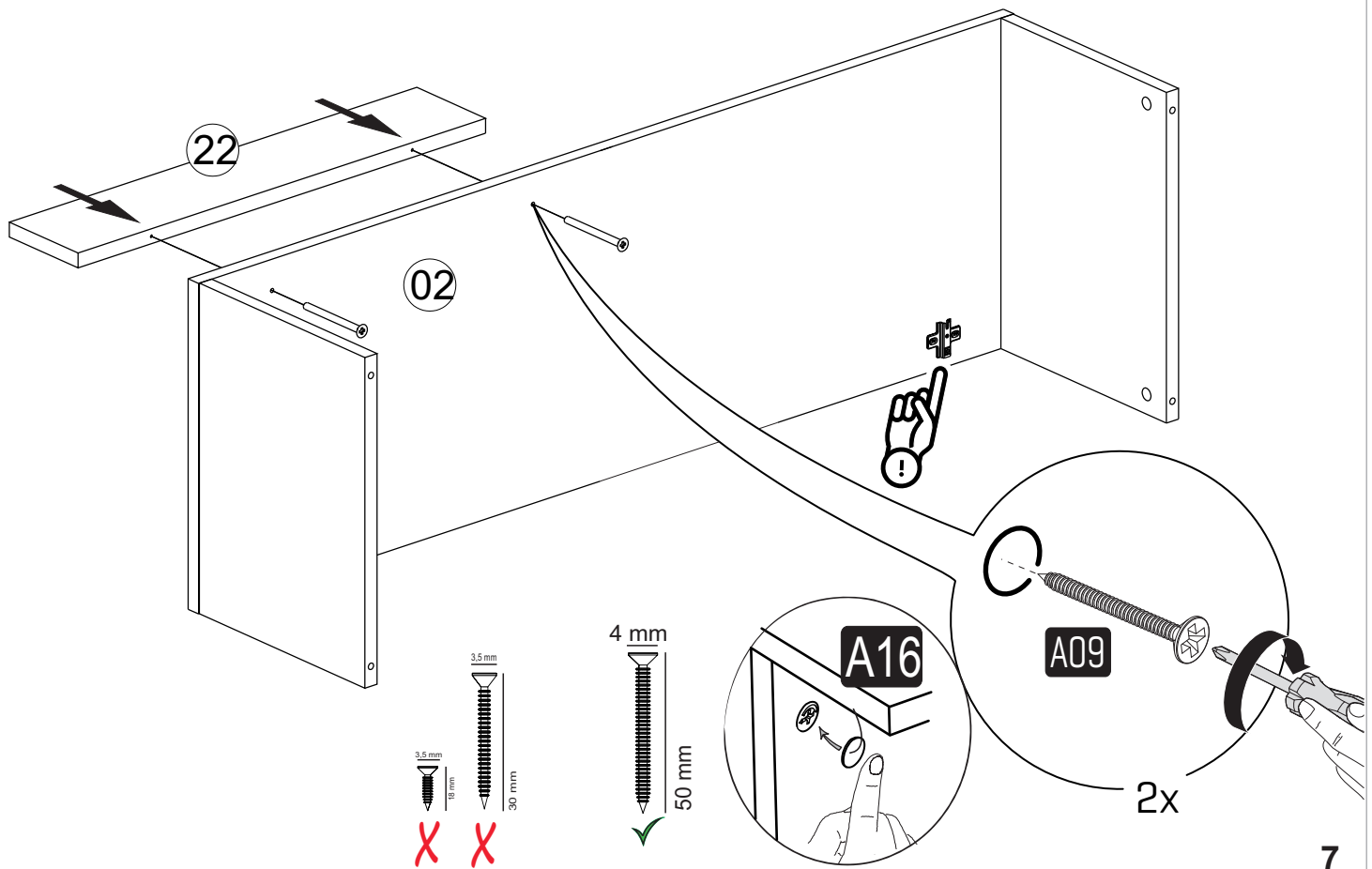
4



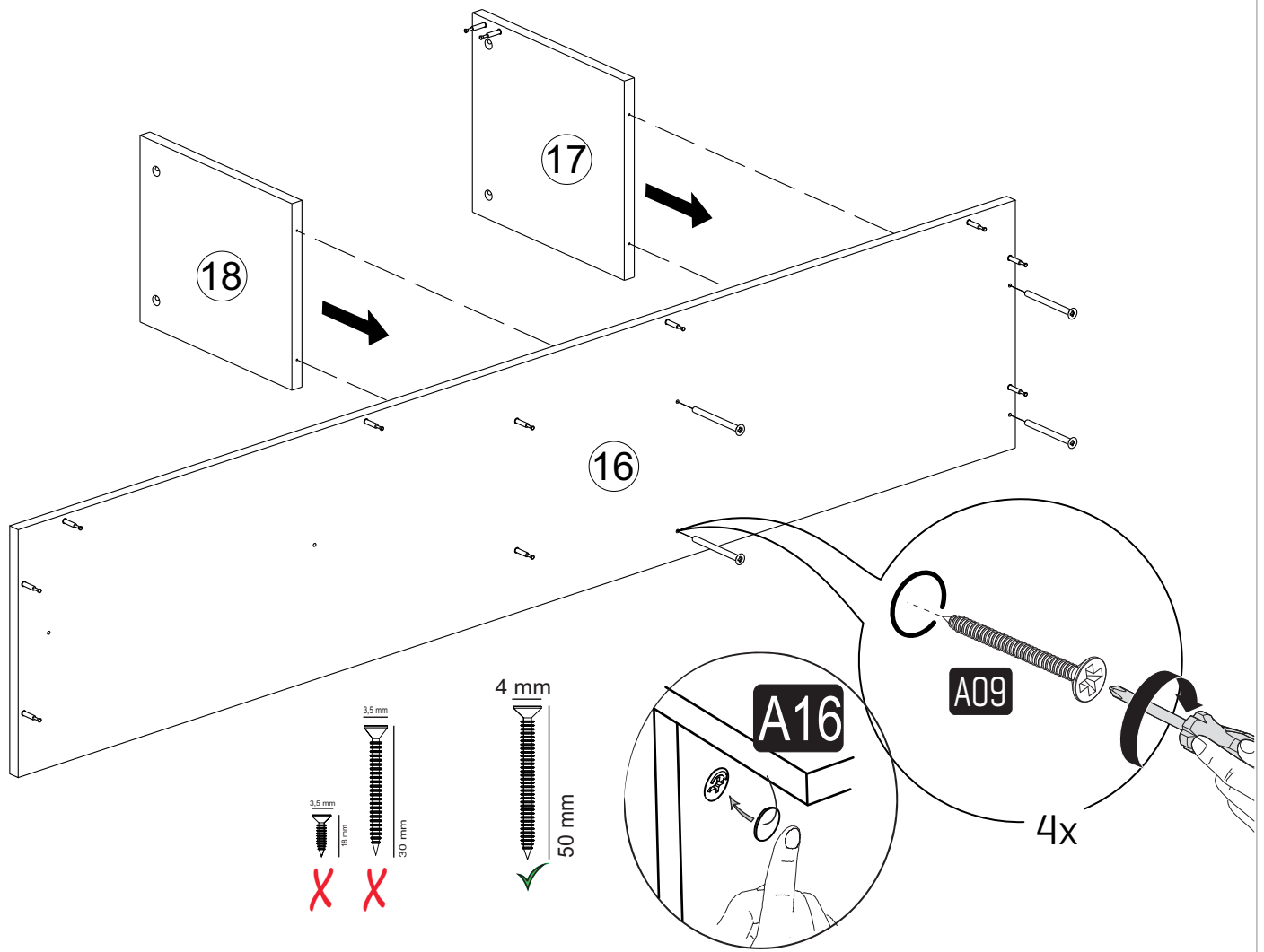
5



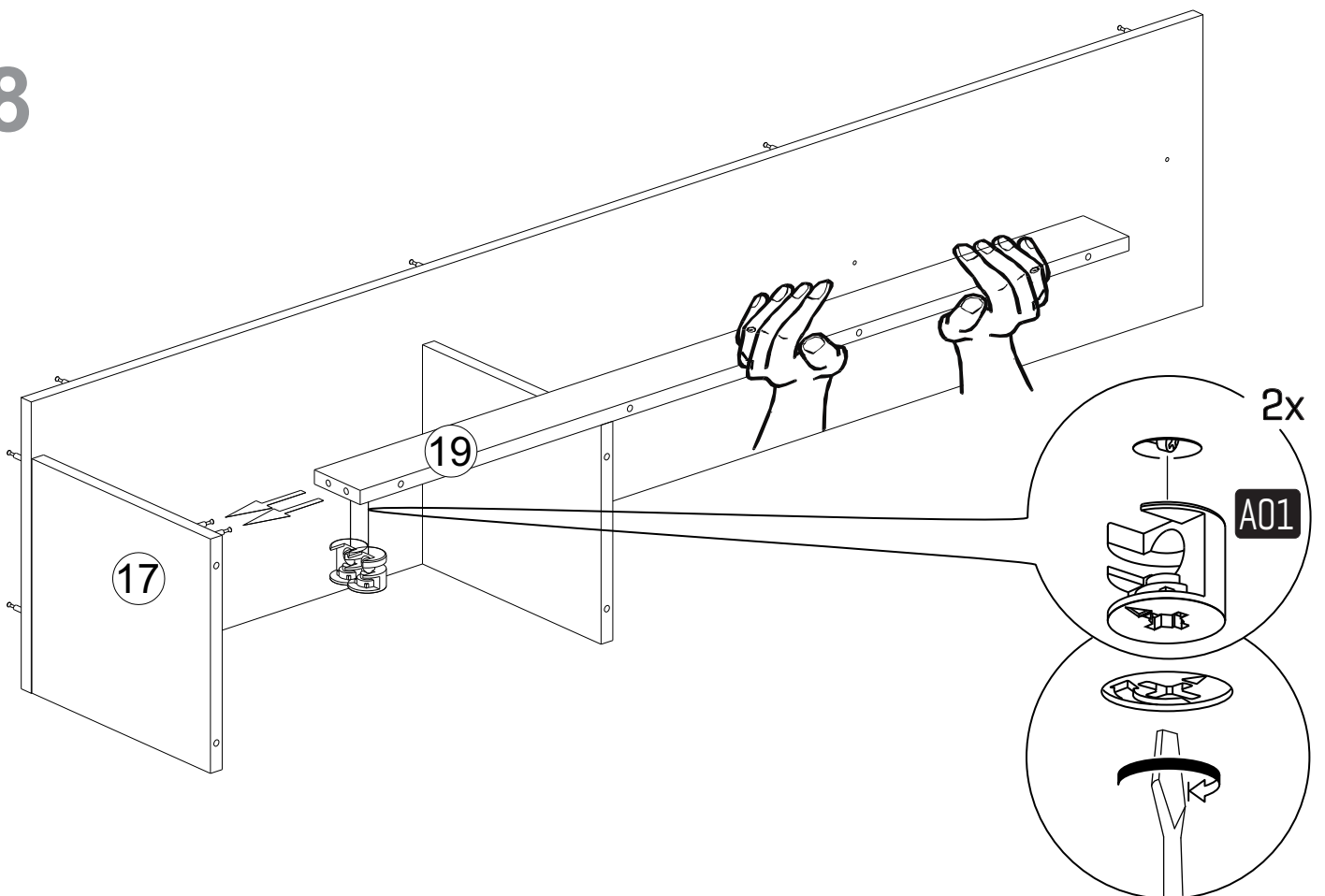
6



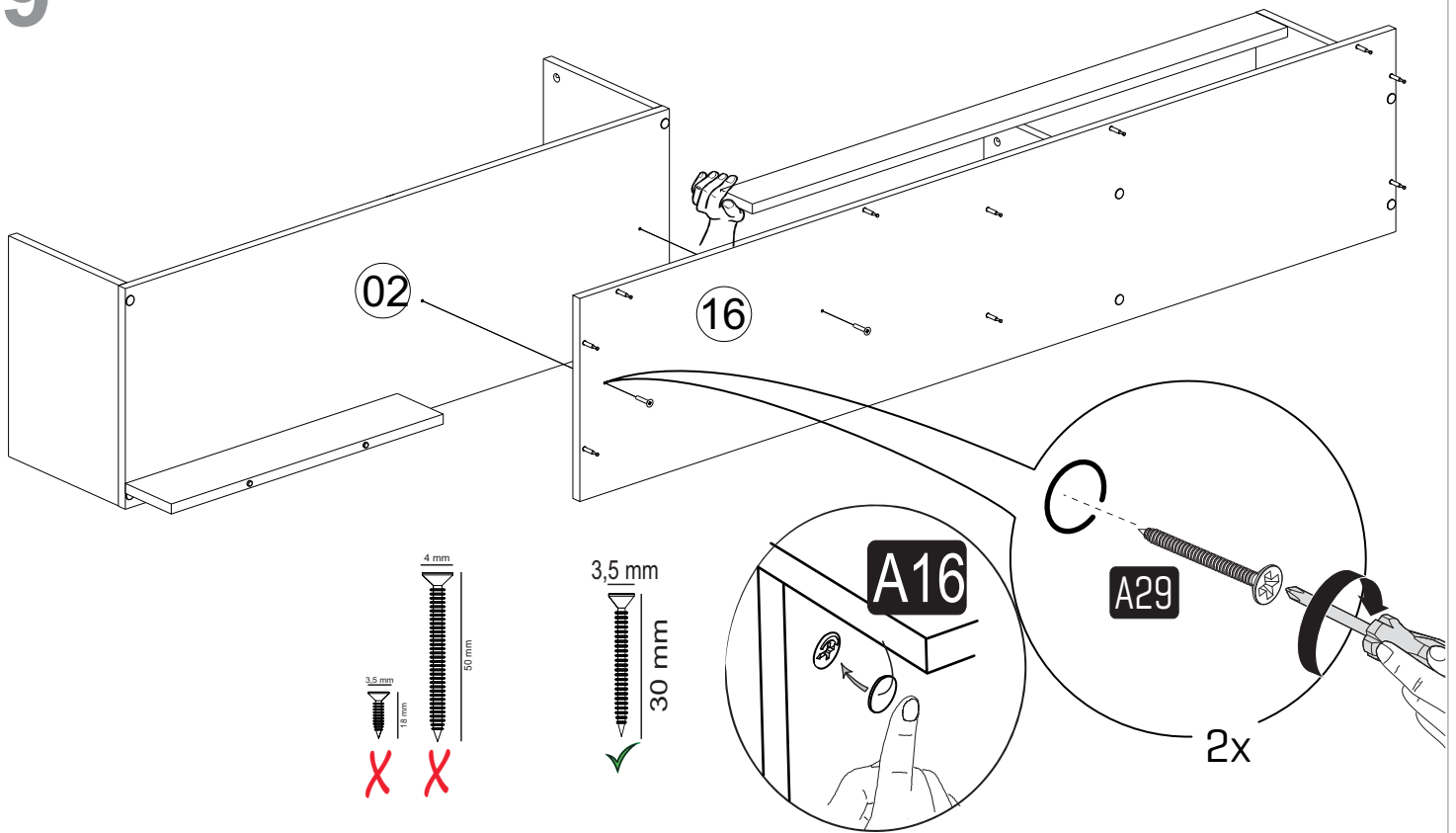
7



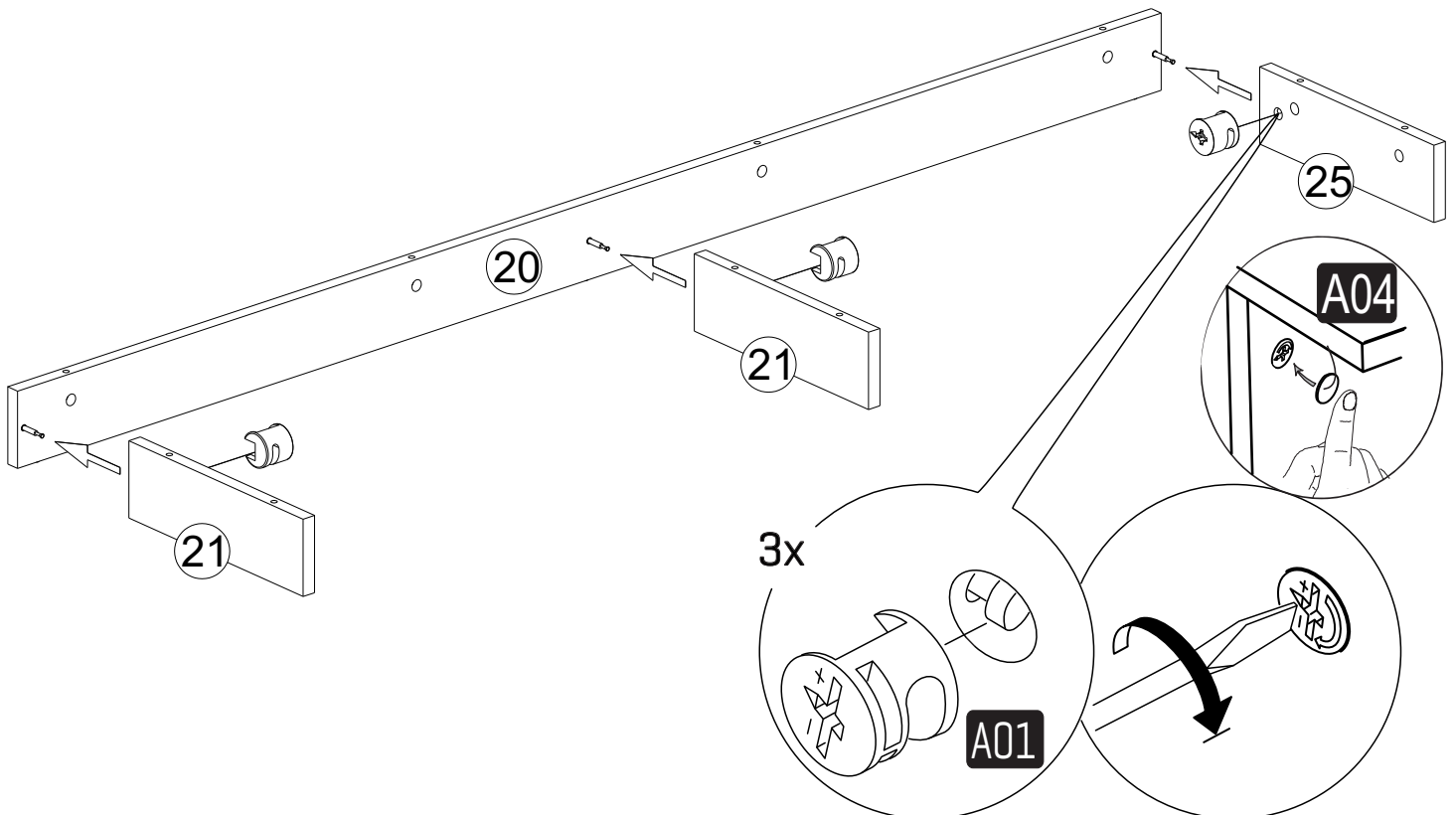
8



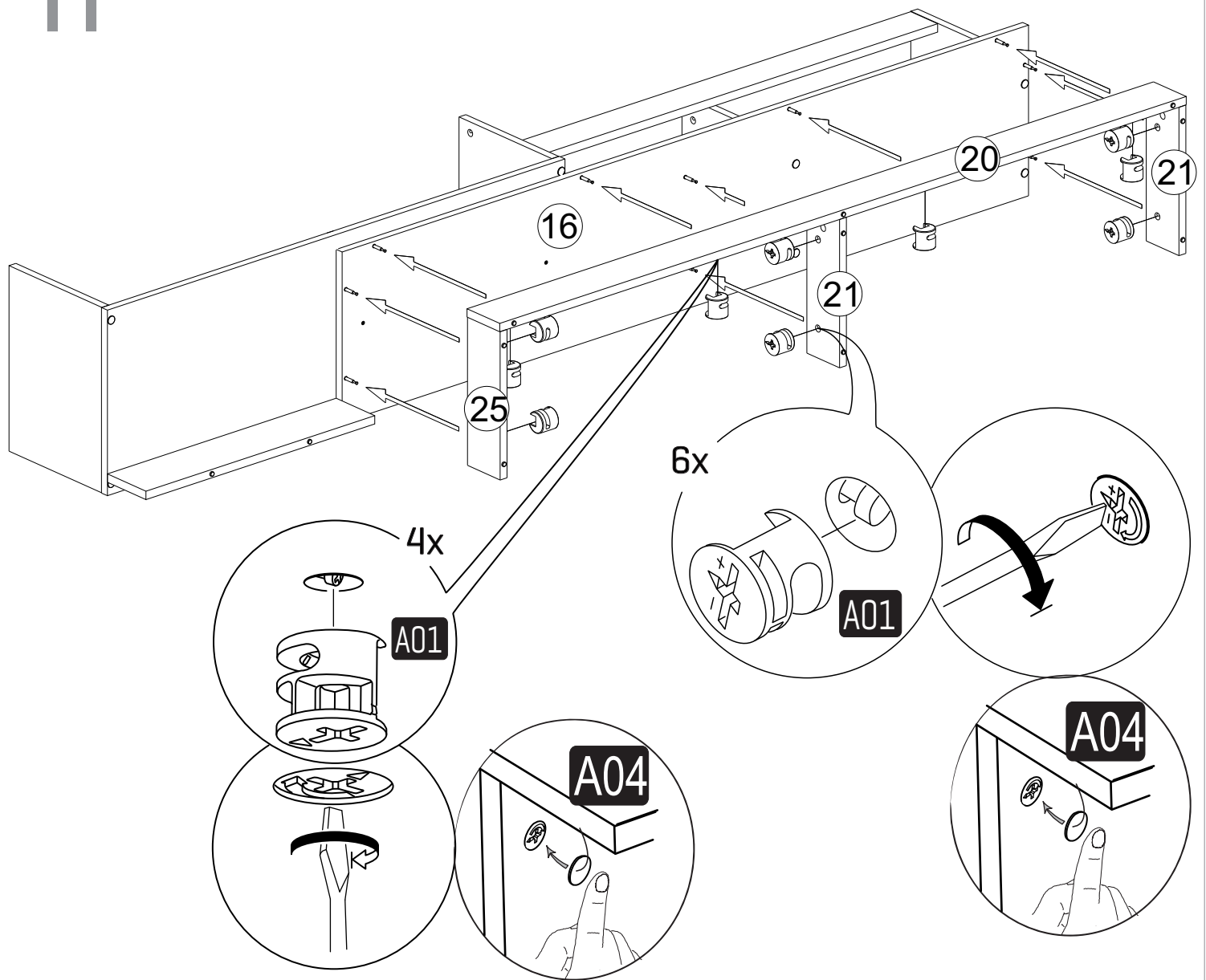
9



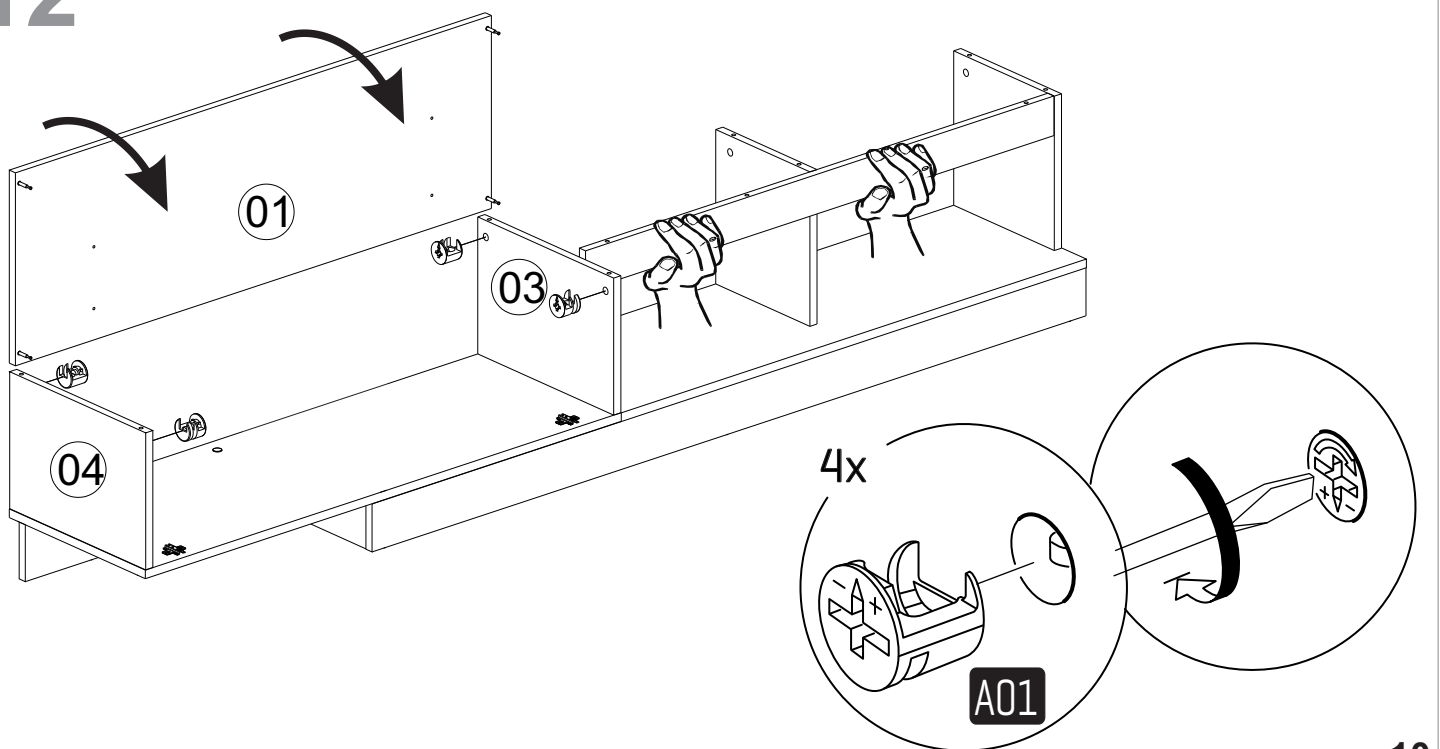
10



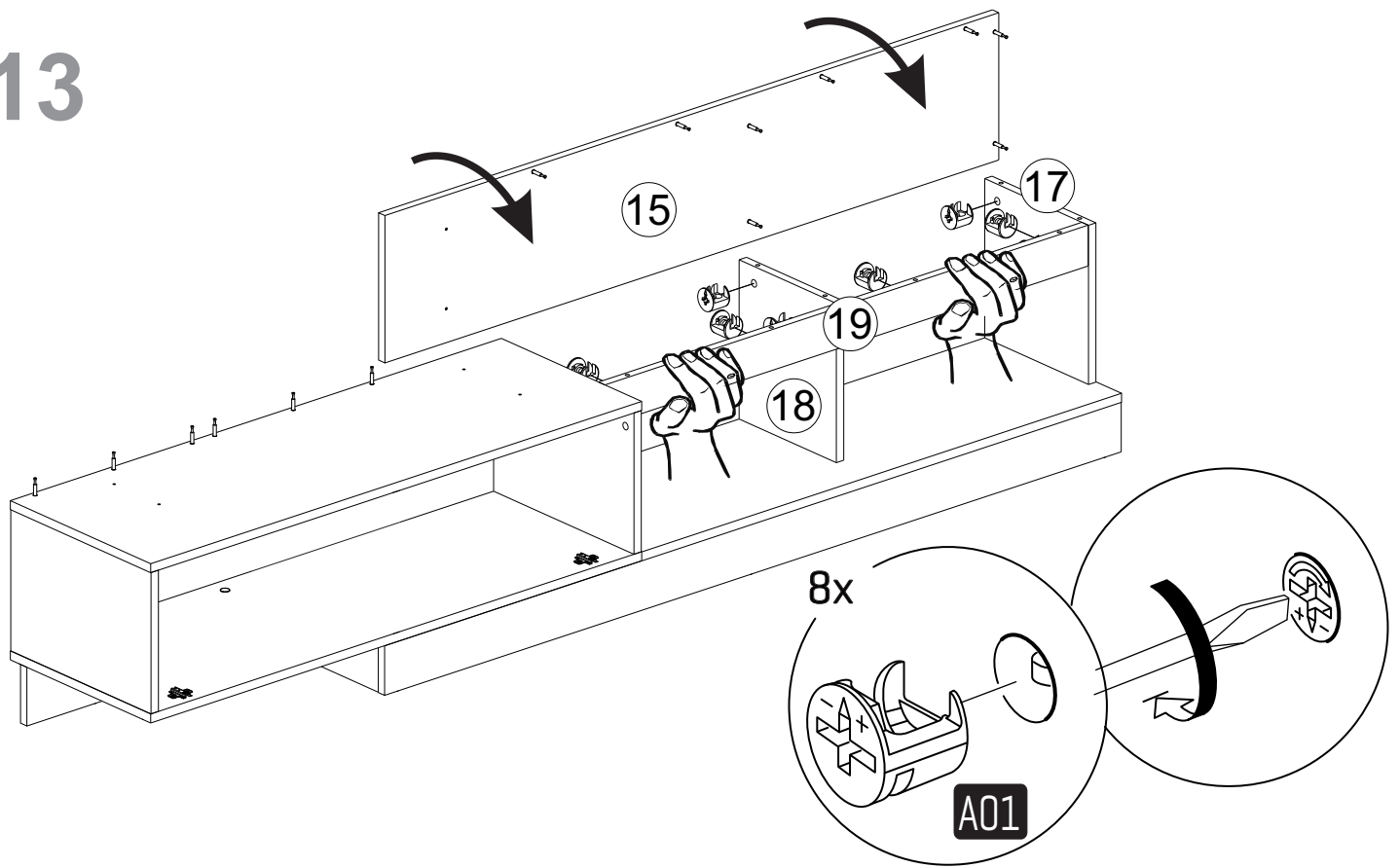
11



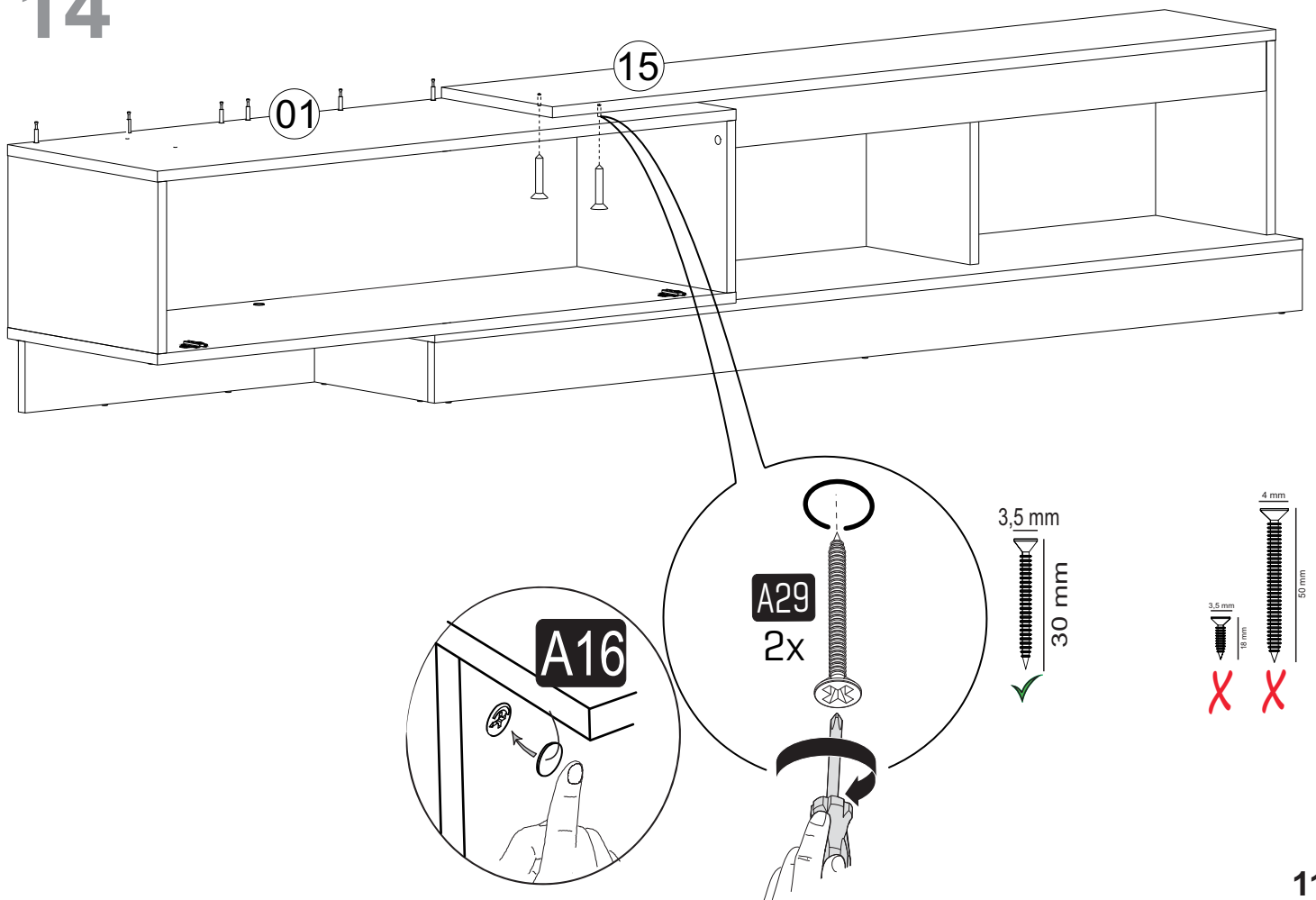
12



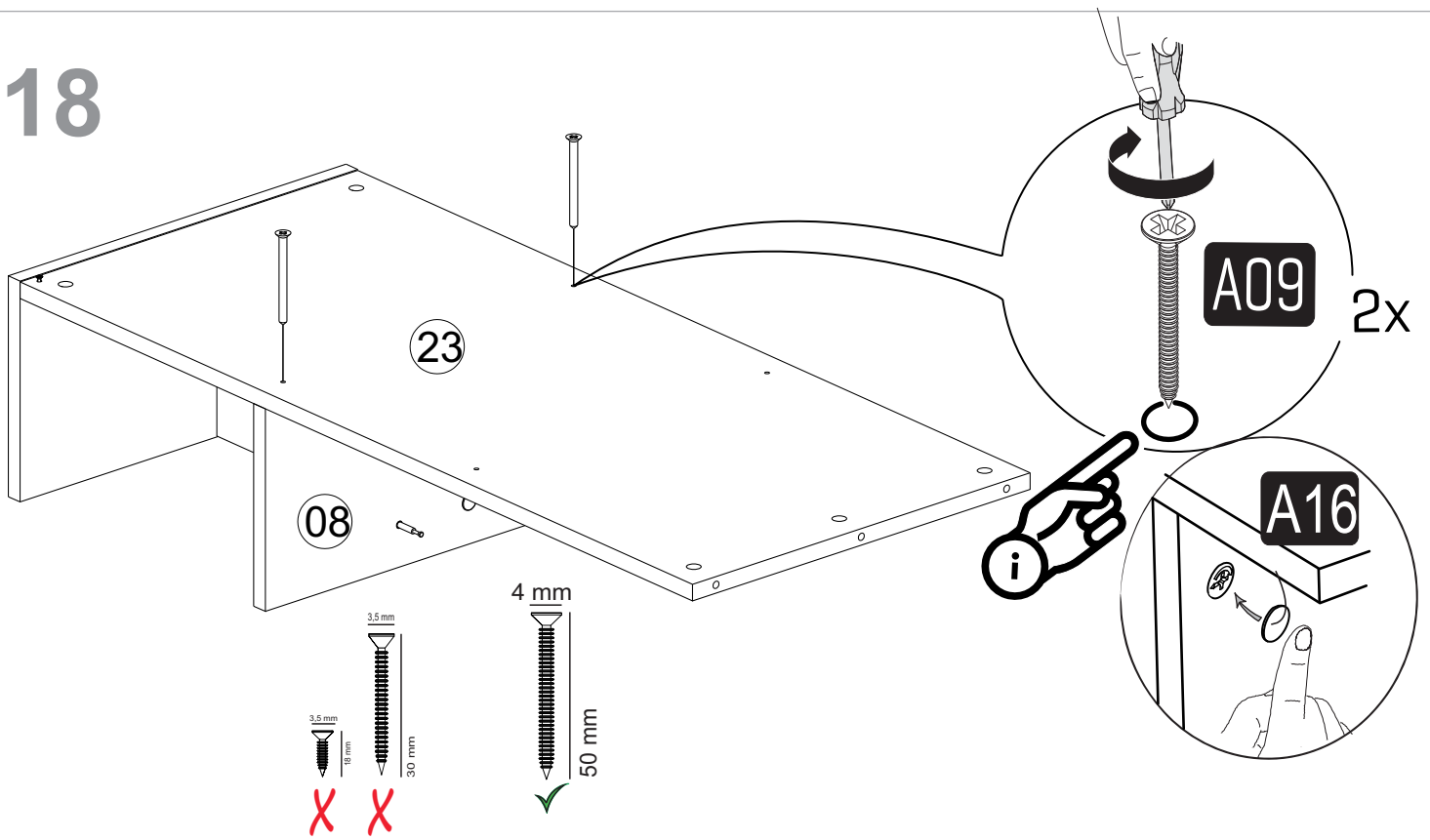
13



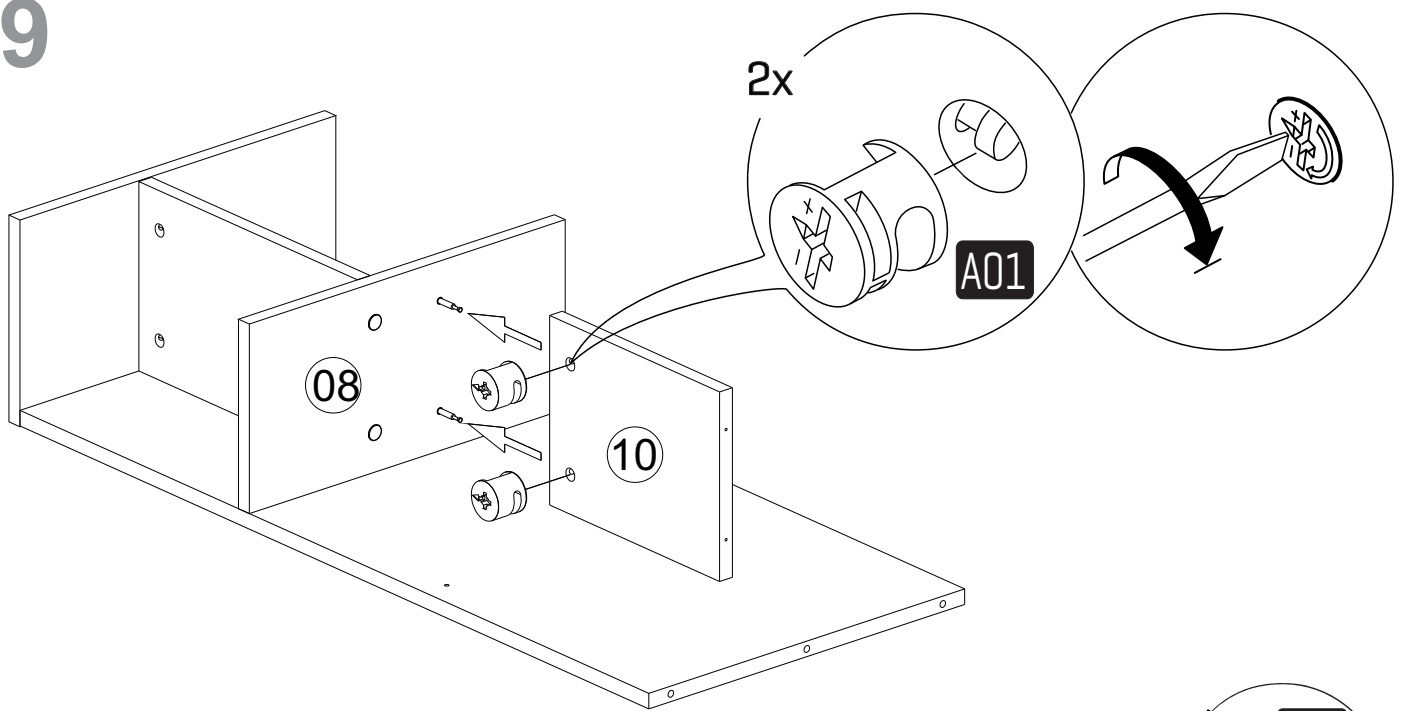
14



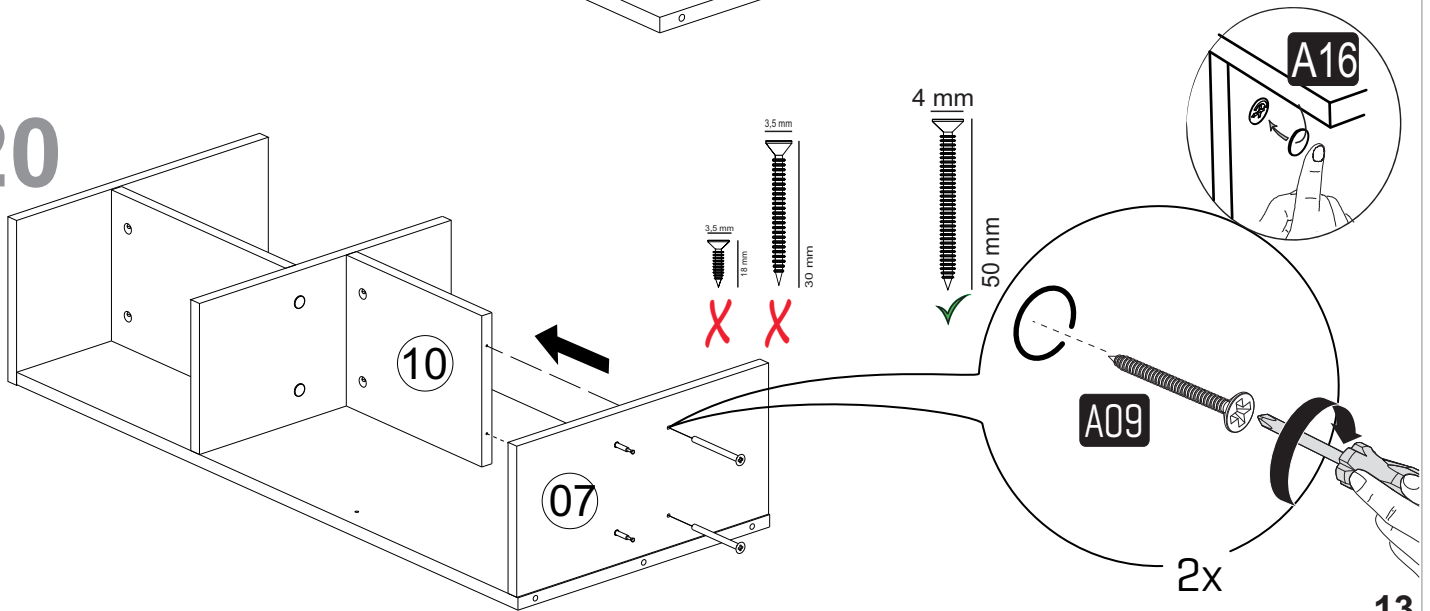
18



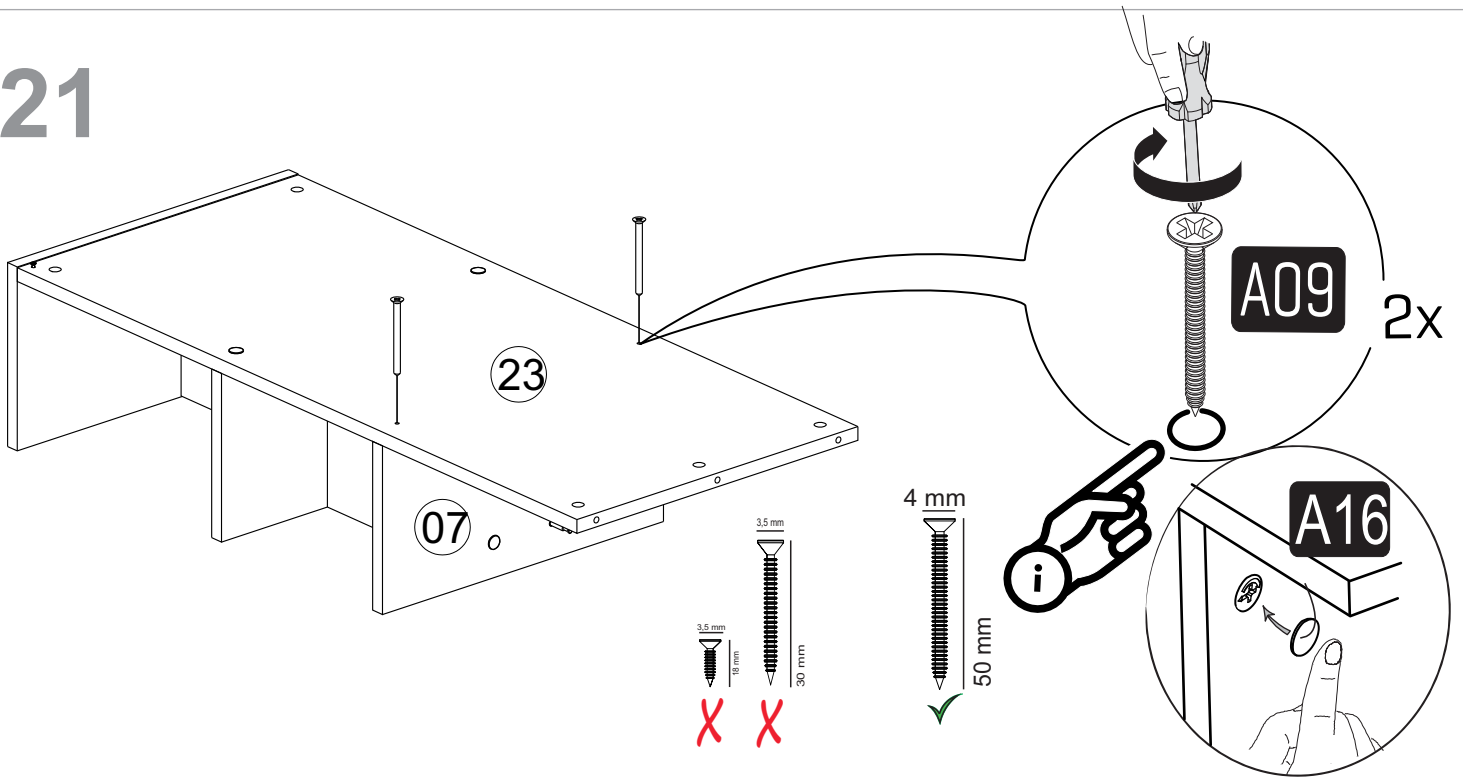
19



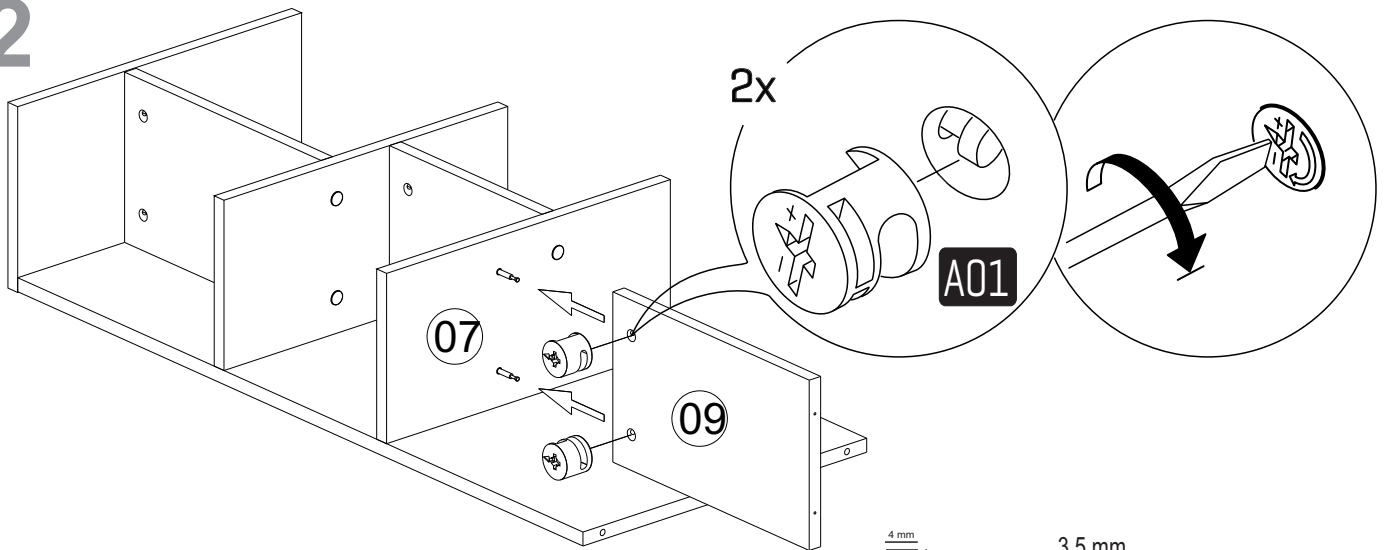
20



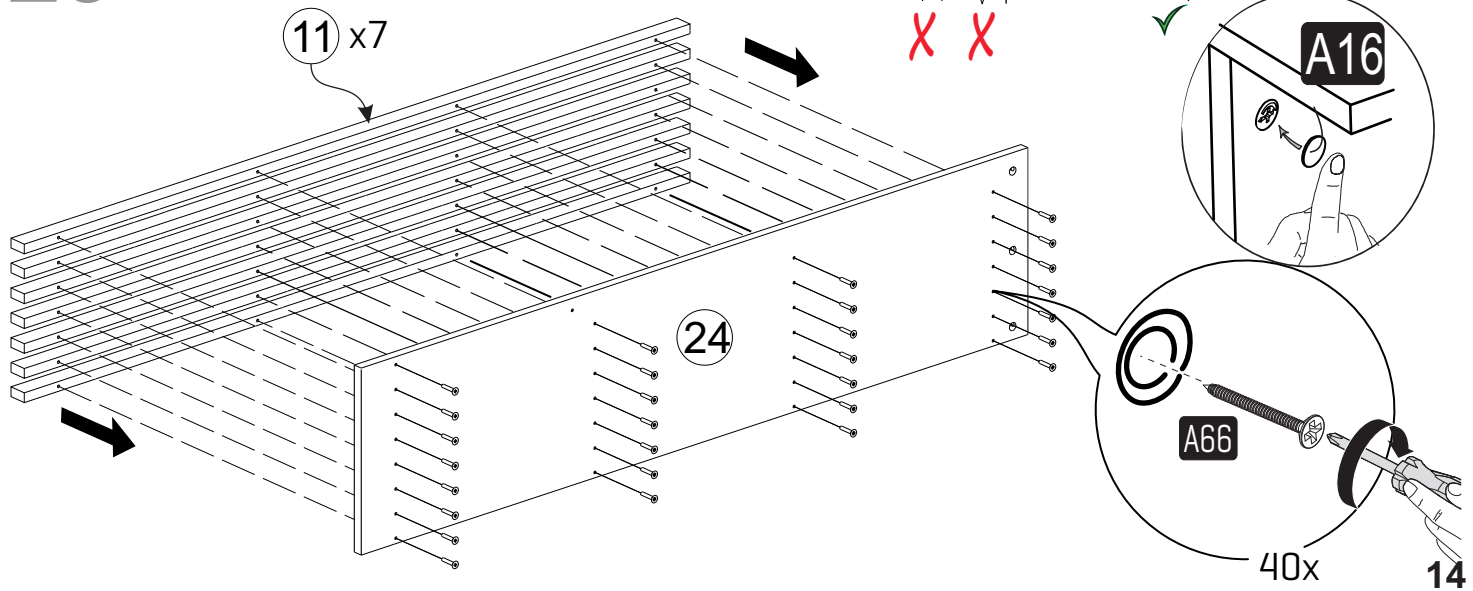
21



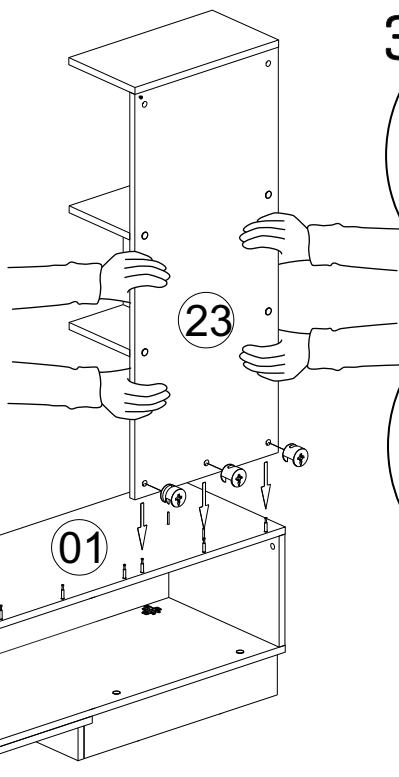
22



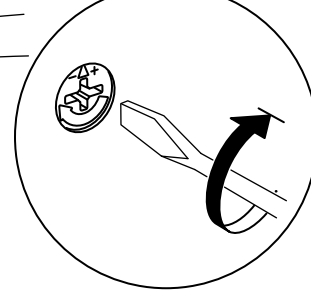
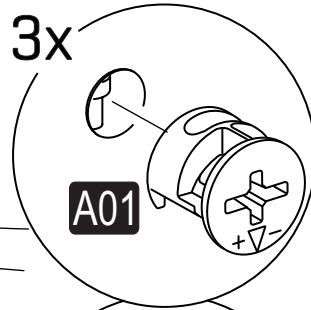
23



24



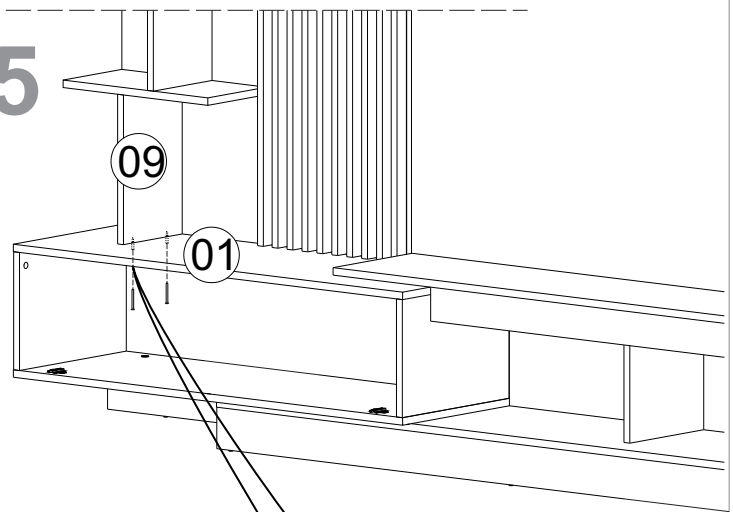
3x



01

23

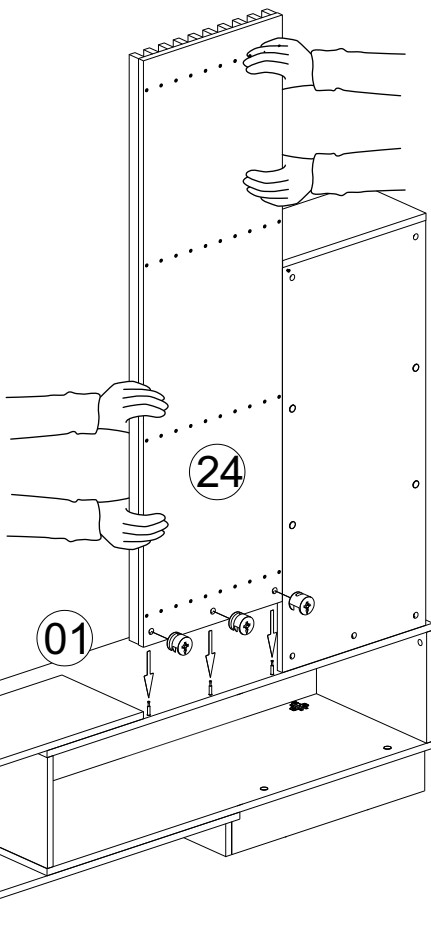
25



09

01

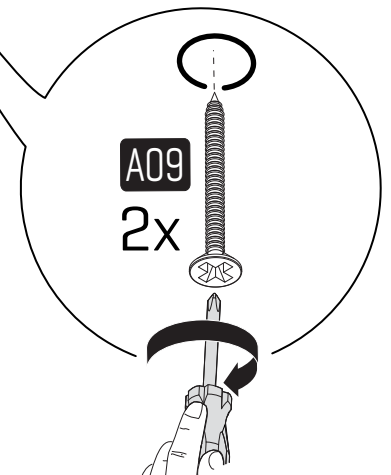
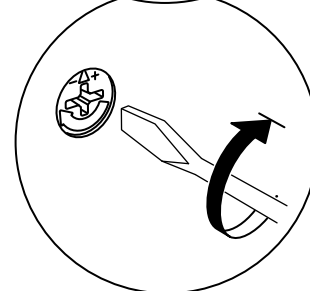
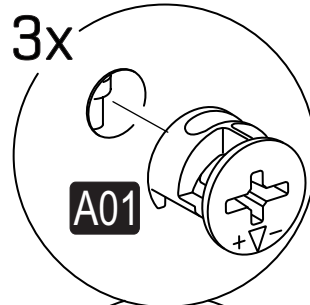
26



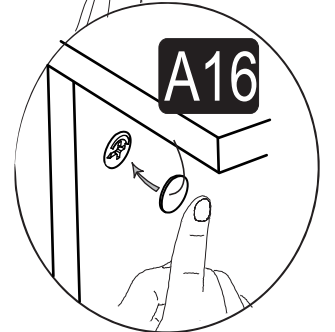
24

01

3x

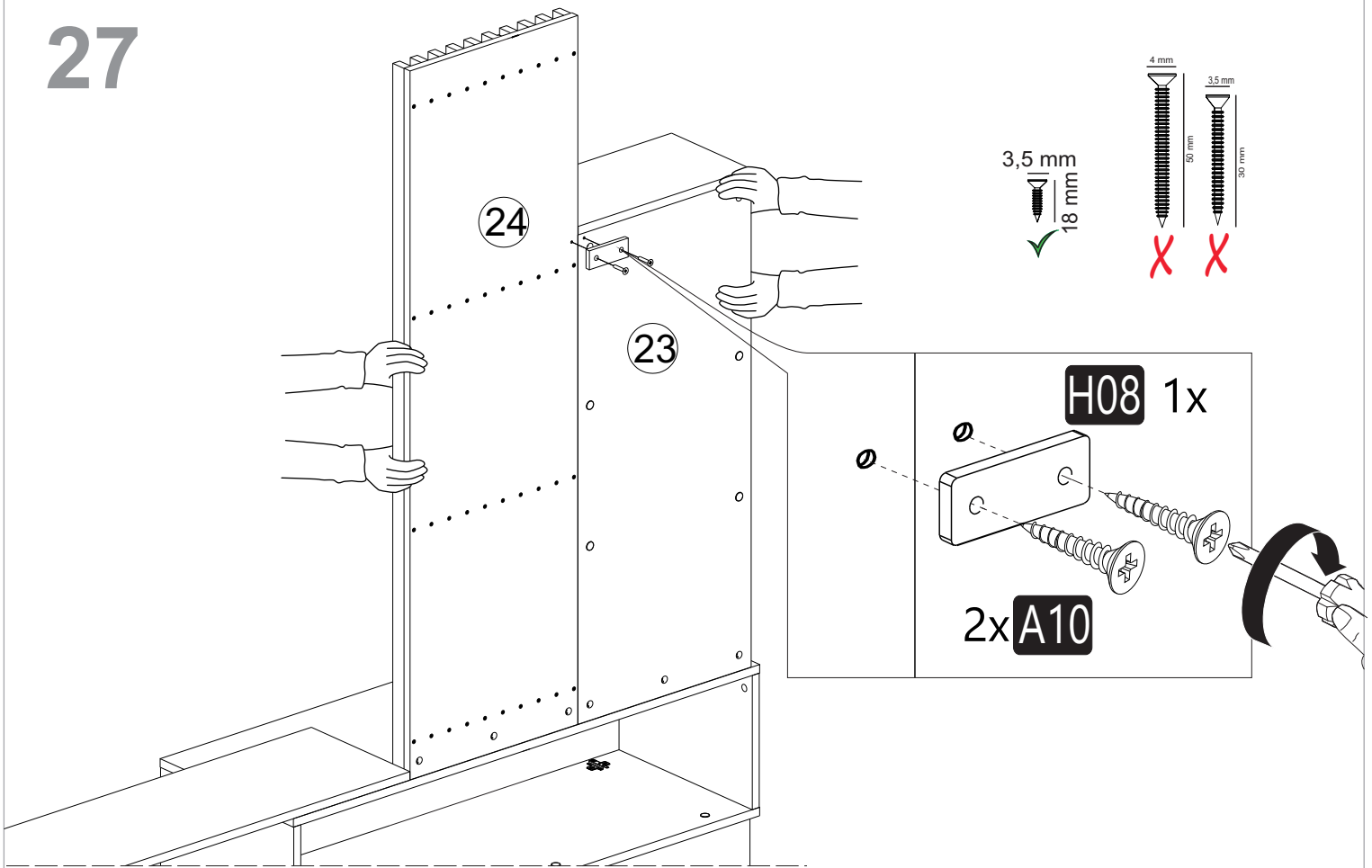


A09
2x

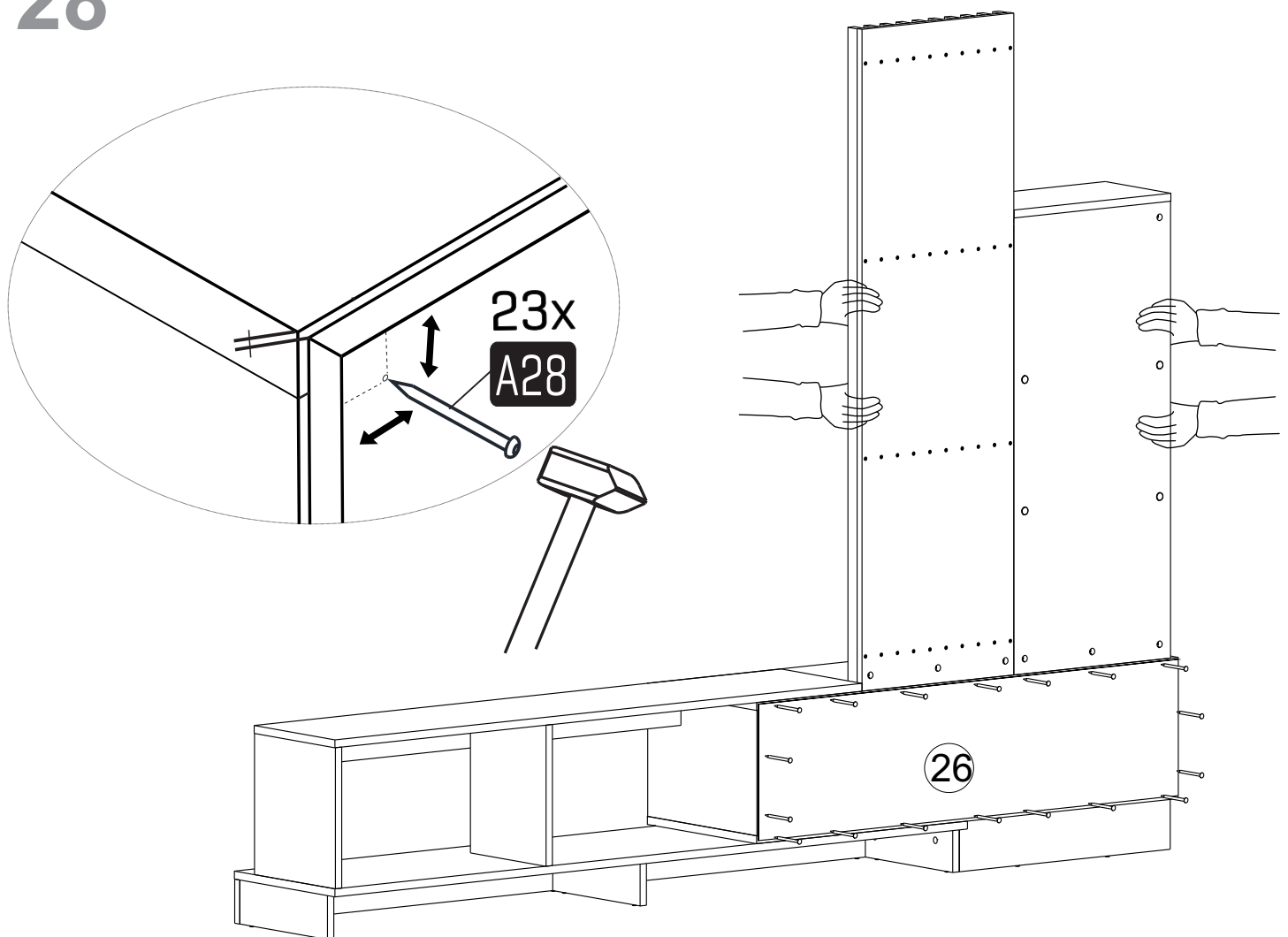


A16

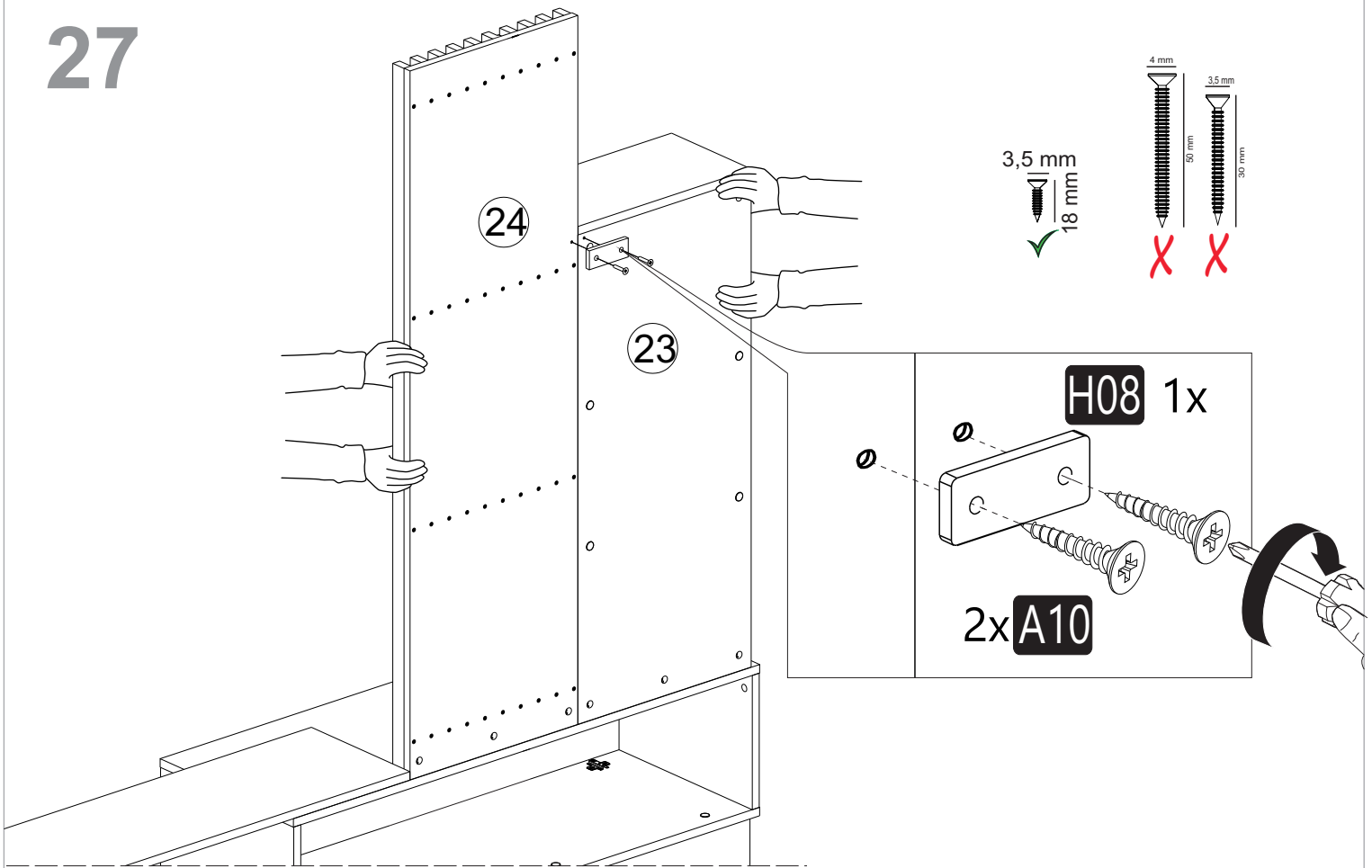
27



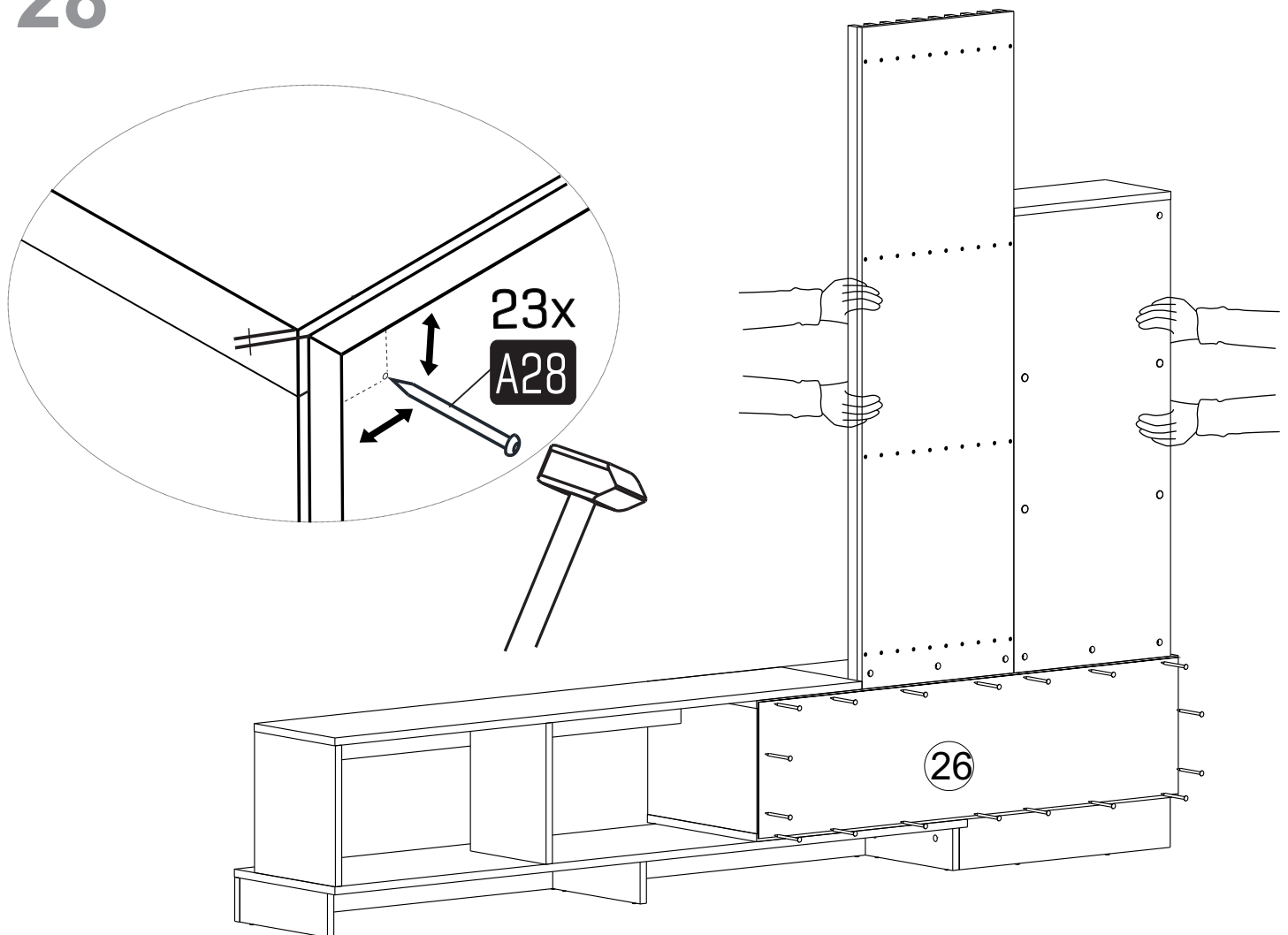
28



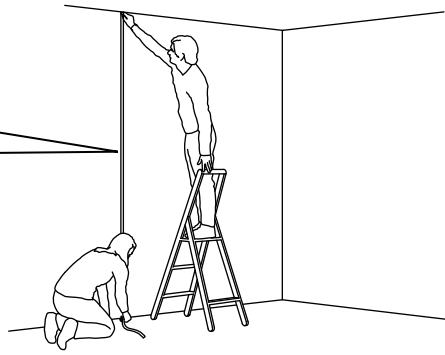
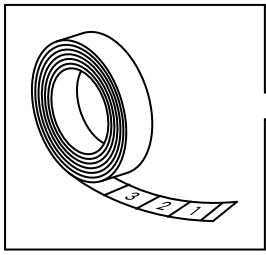
27



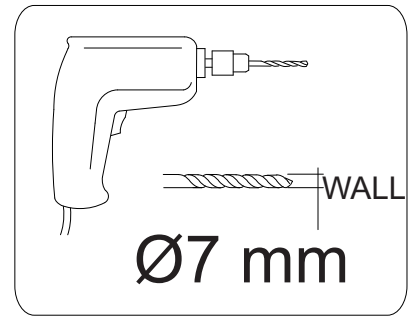
28



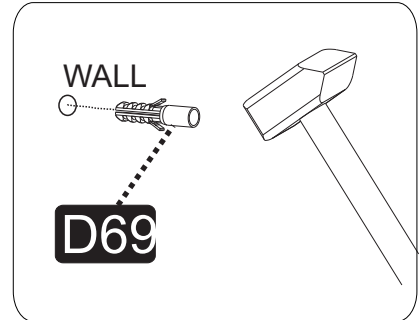
29



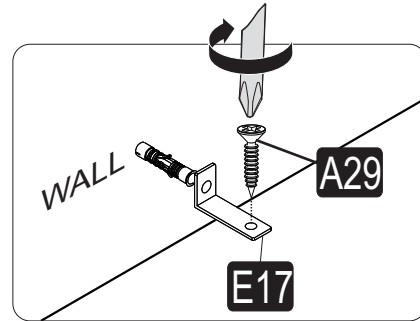
PART-1



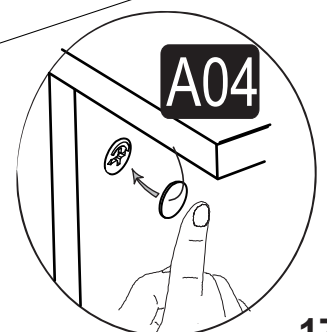
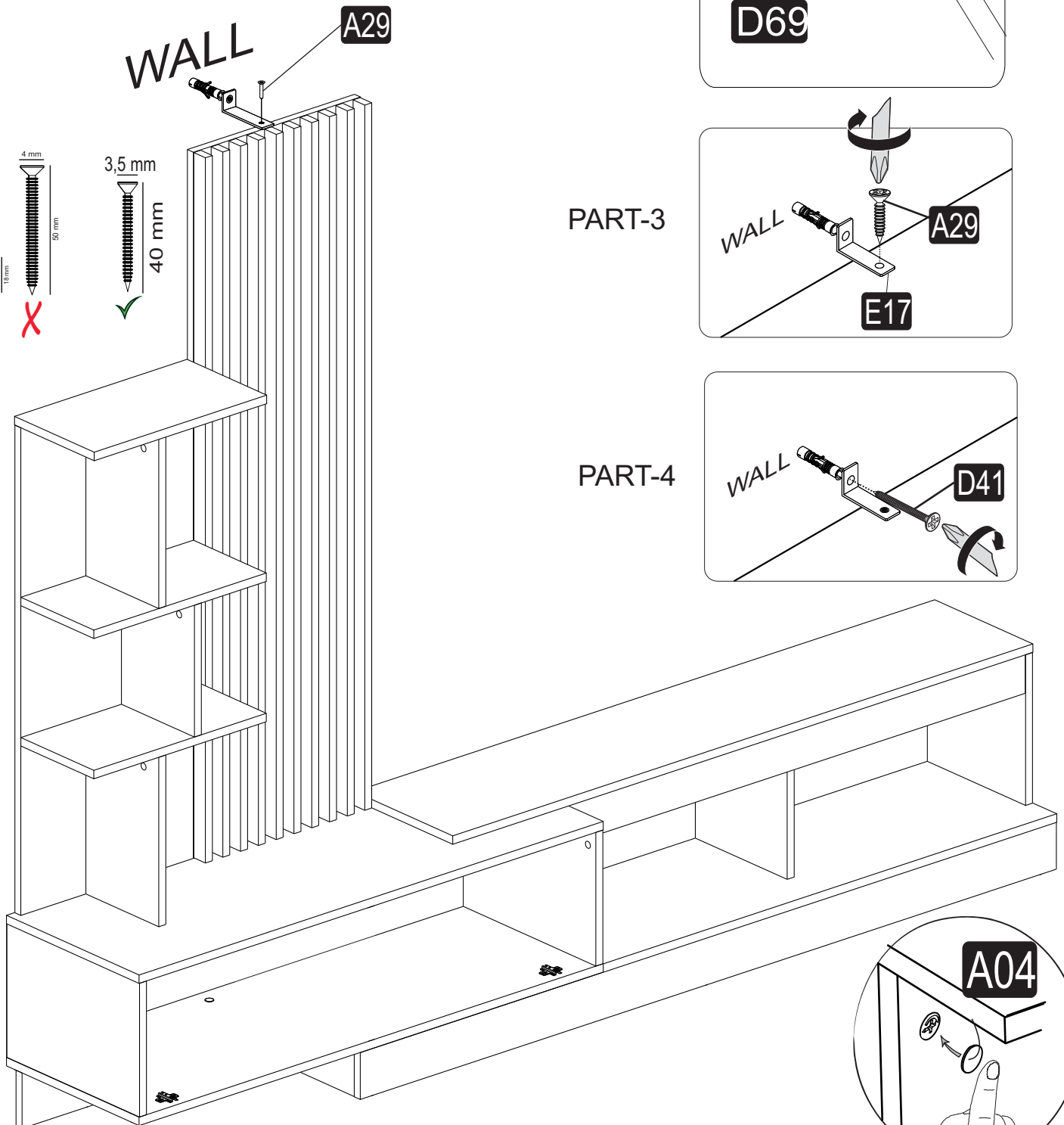
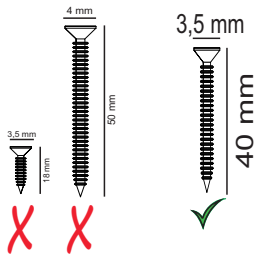
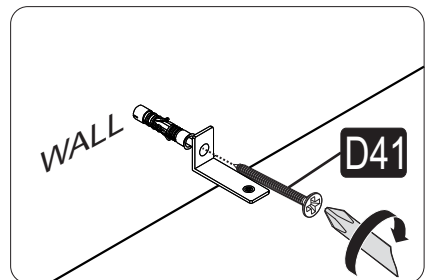
PART-2



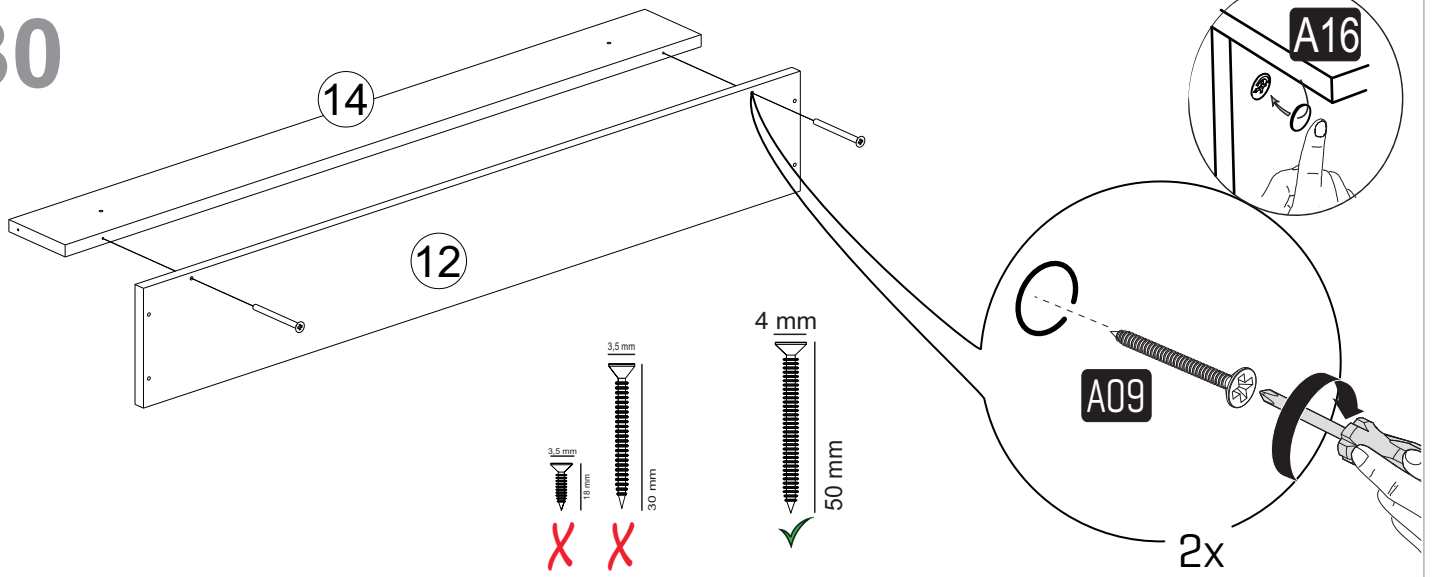
PART-3



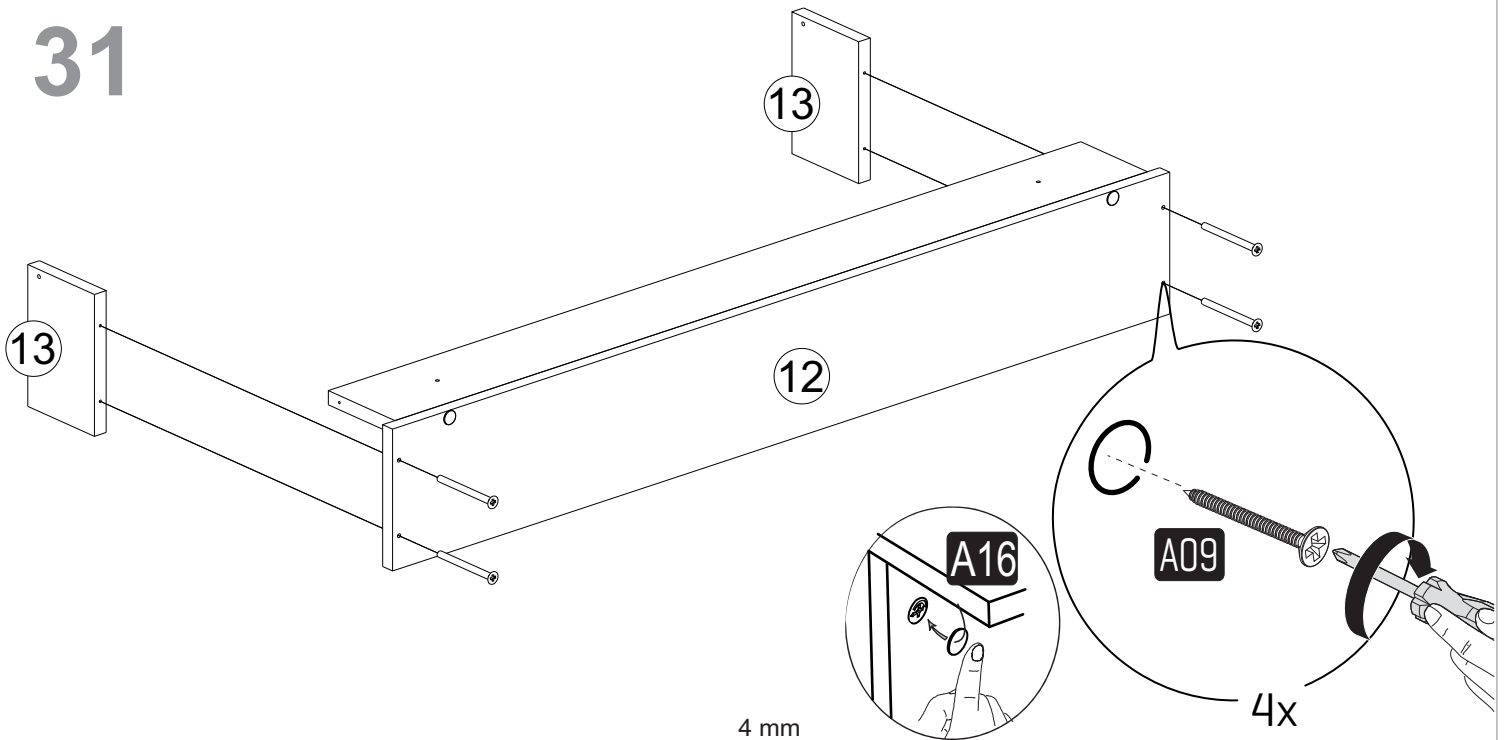
PART-4



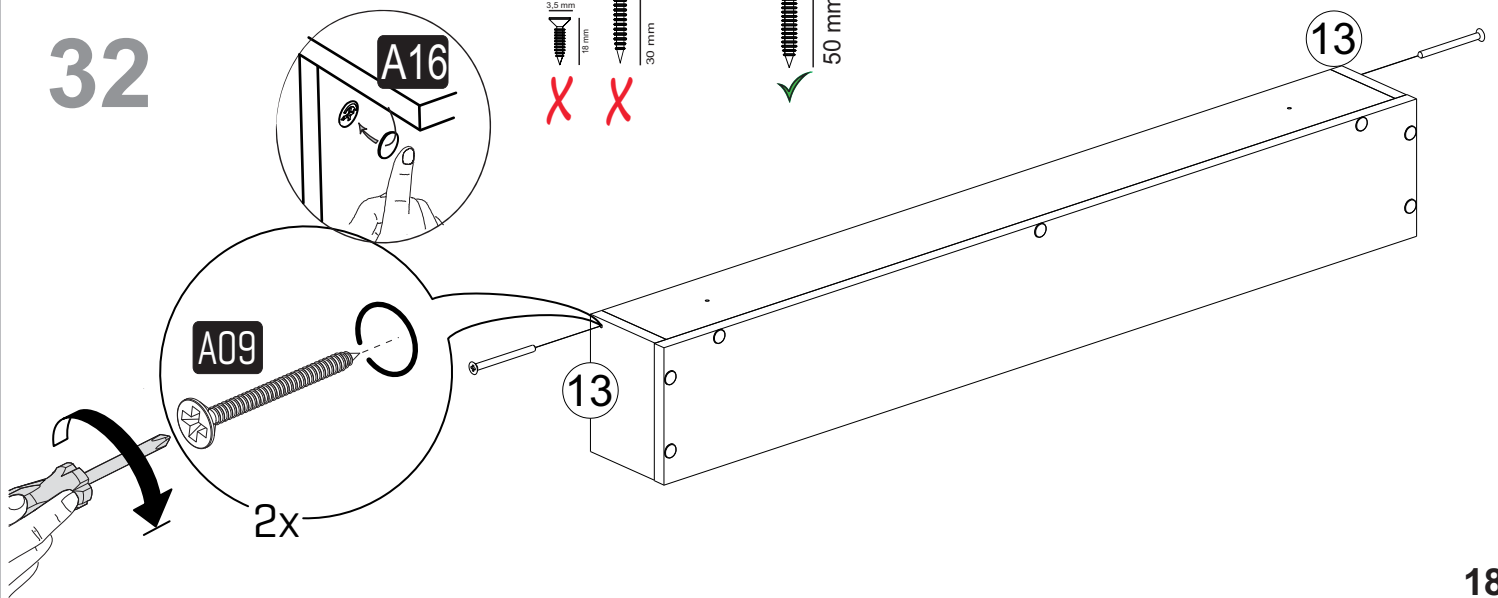
30



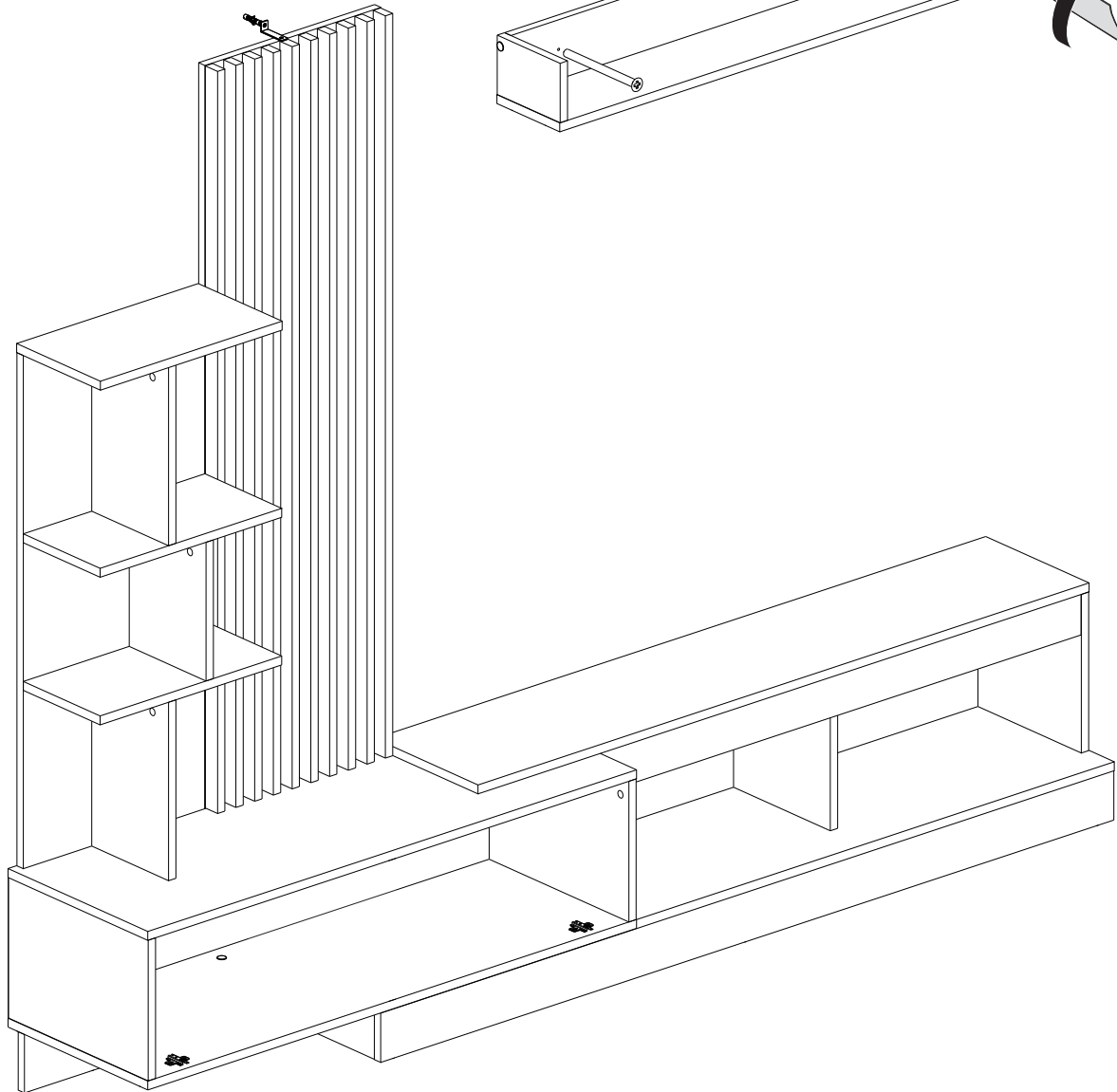
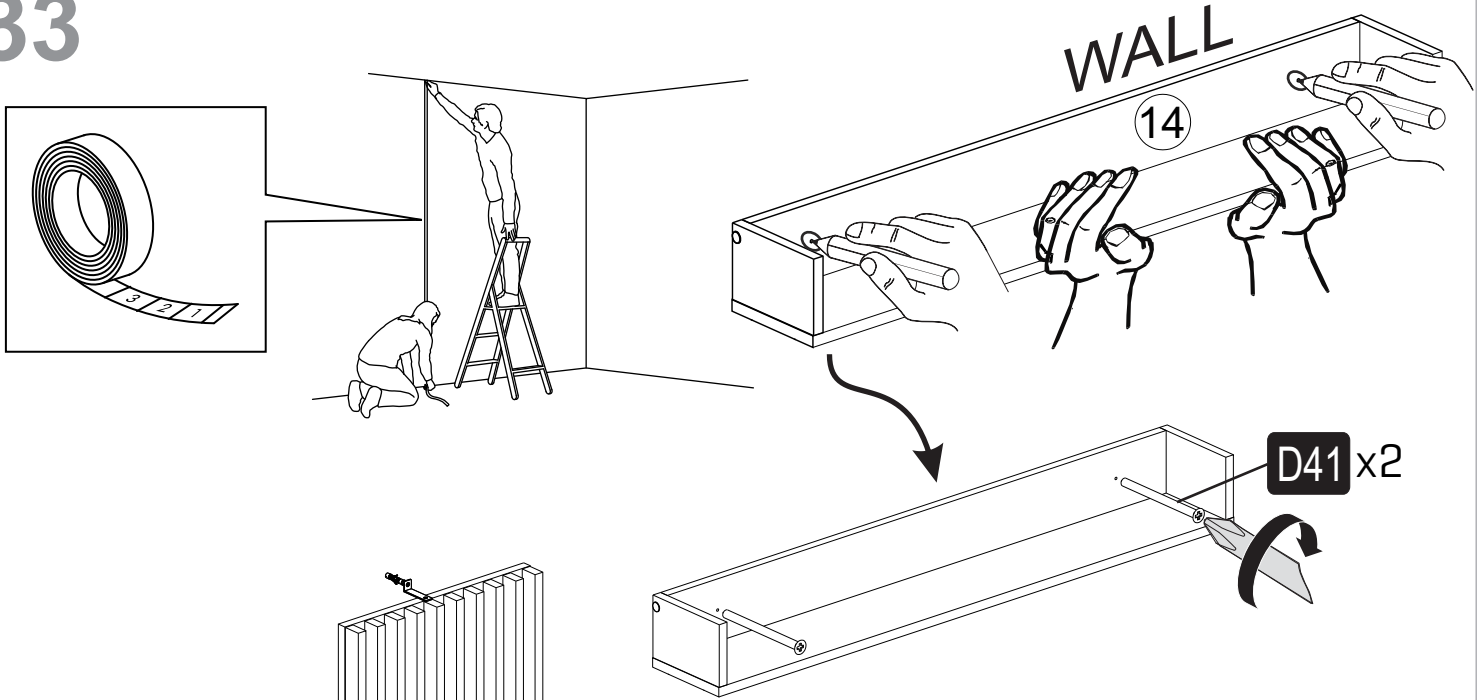
31



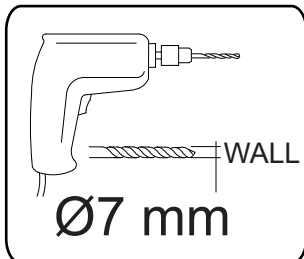
32



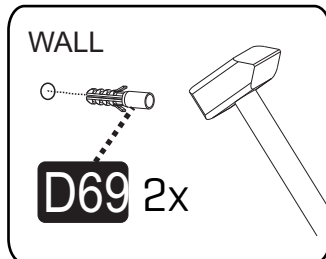
33



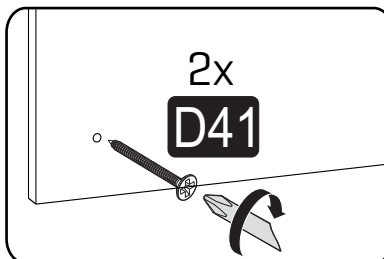
PART-1



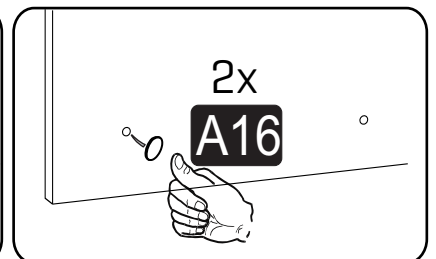
PART-2



PART-3



PART-4



34

