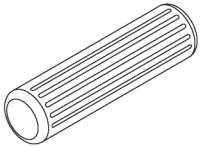
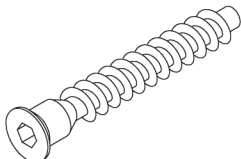
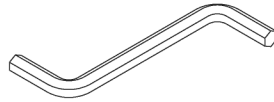
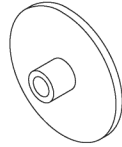
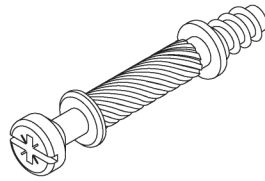
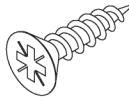
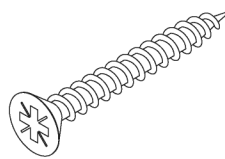
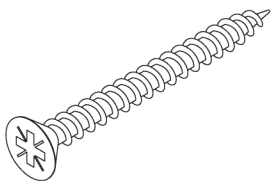
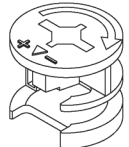


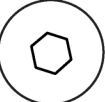





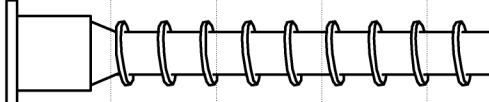
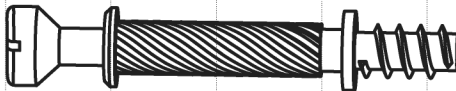
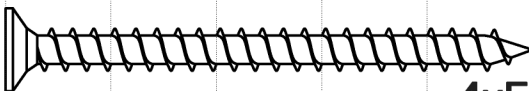
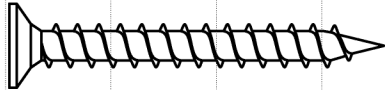
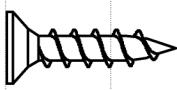
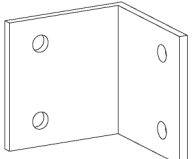
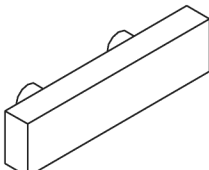
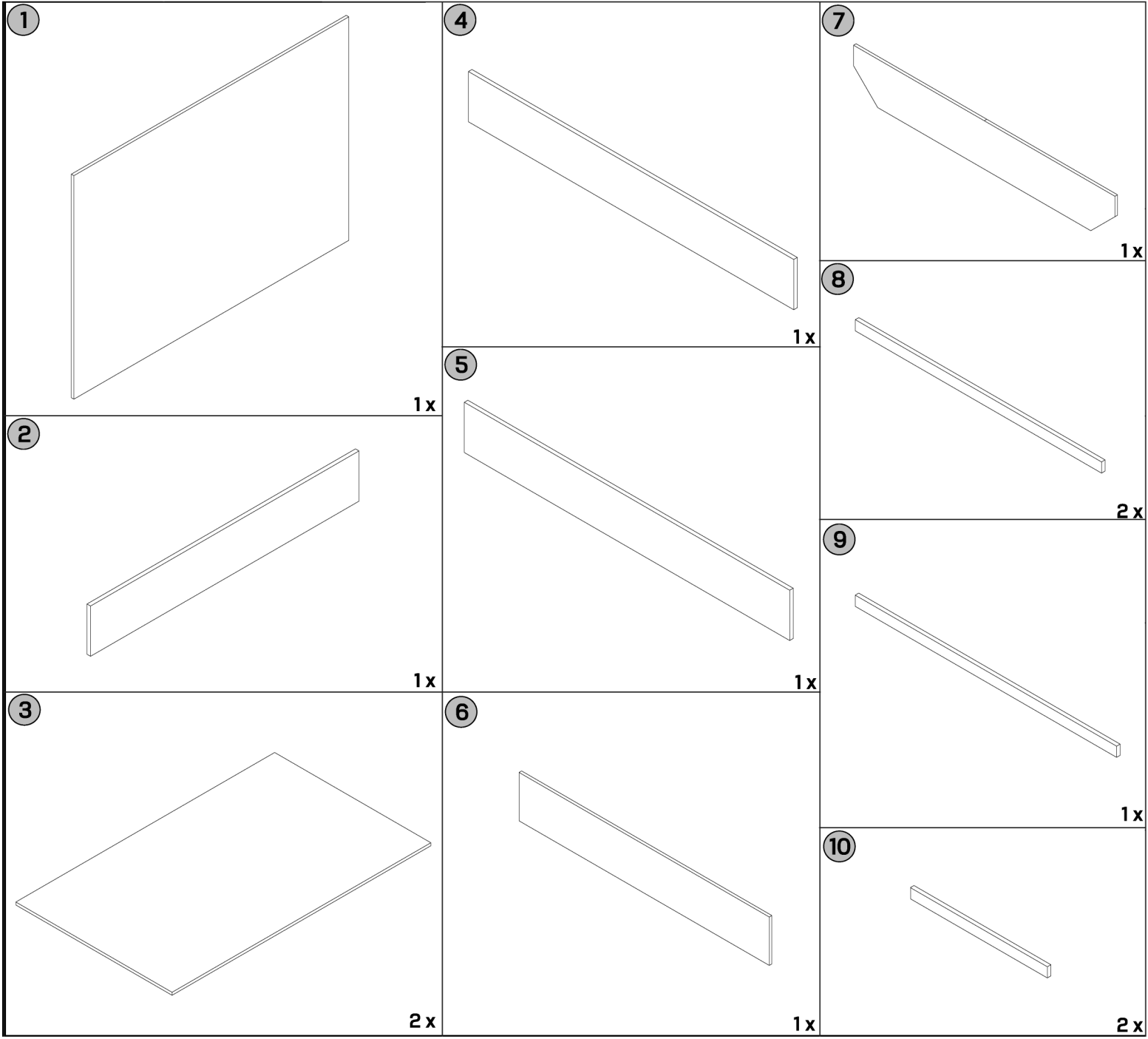


i GP009-0263,2

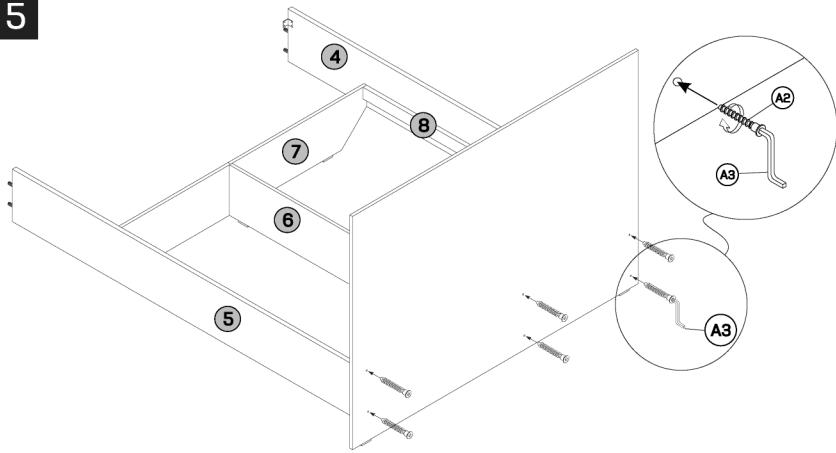


160 x 200cm

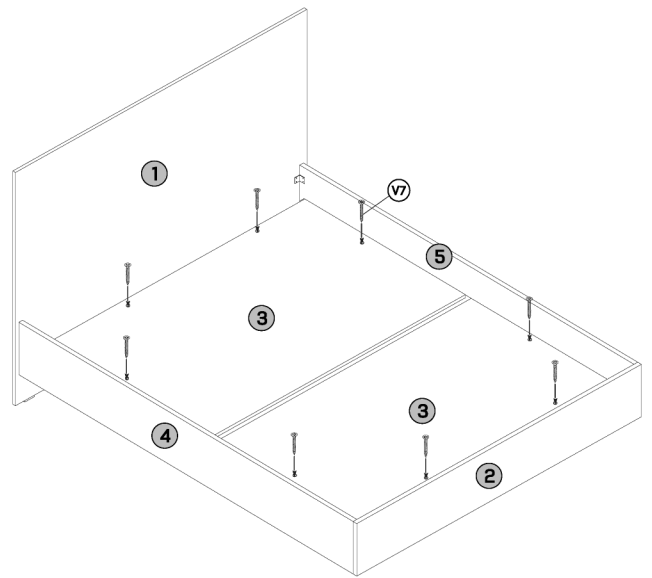
<p>A1</p>  <p>12 x</p>	<p>A2</p>  <p>8 x</p>	<p>A3</p>  <p>1 x</p>	<p>A4</p>  <p>8 x</p>
<p>M1</p>  <p>8 x</p>	<p>V1 3,5x16 mm</p>  <p>16 x</p>	<p>V5 4x35 mm</p>  <p>16 x</p>	<p>V7 4x50 mm</p>  <p>8 x</p>
<p>M2</p>  <p>8 x</p>	<p>0 1 2 3 4 5 cm</p>  <p>A1 </p> <p>A2 </p> <p>M1 </p> <p>V7 </p> <p>V5 </p> <p>V1 </p>       <p>4x50 mm</p> <p>4x35 mm</p> <p>3,5x16 mm</p>		
<p>B10</p>  <p>4 x</p>			
<p>F7</p>  <p>6 x</p>			



5



7



6

