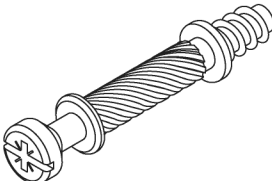
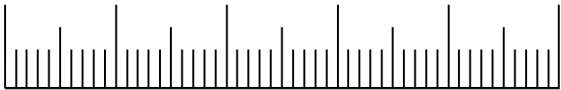
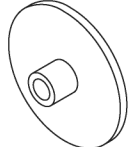
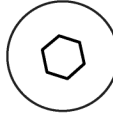
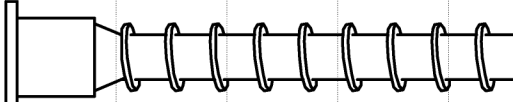
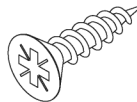


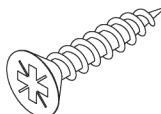


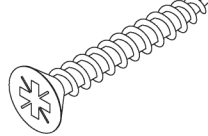

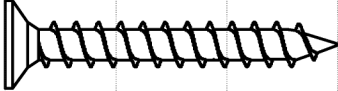
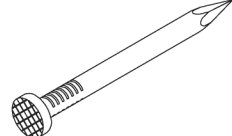


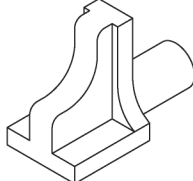

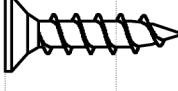
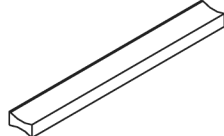

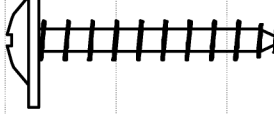
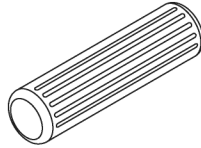


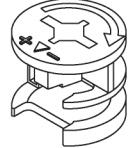

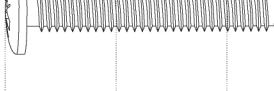
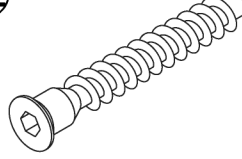
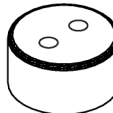
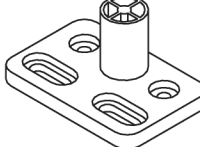
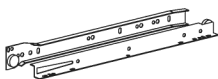
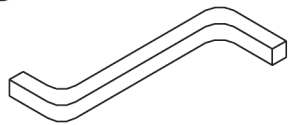
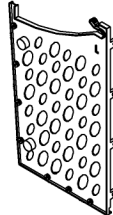
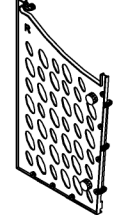
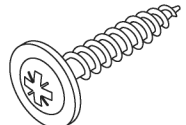
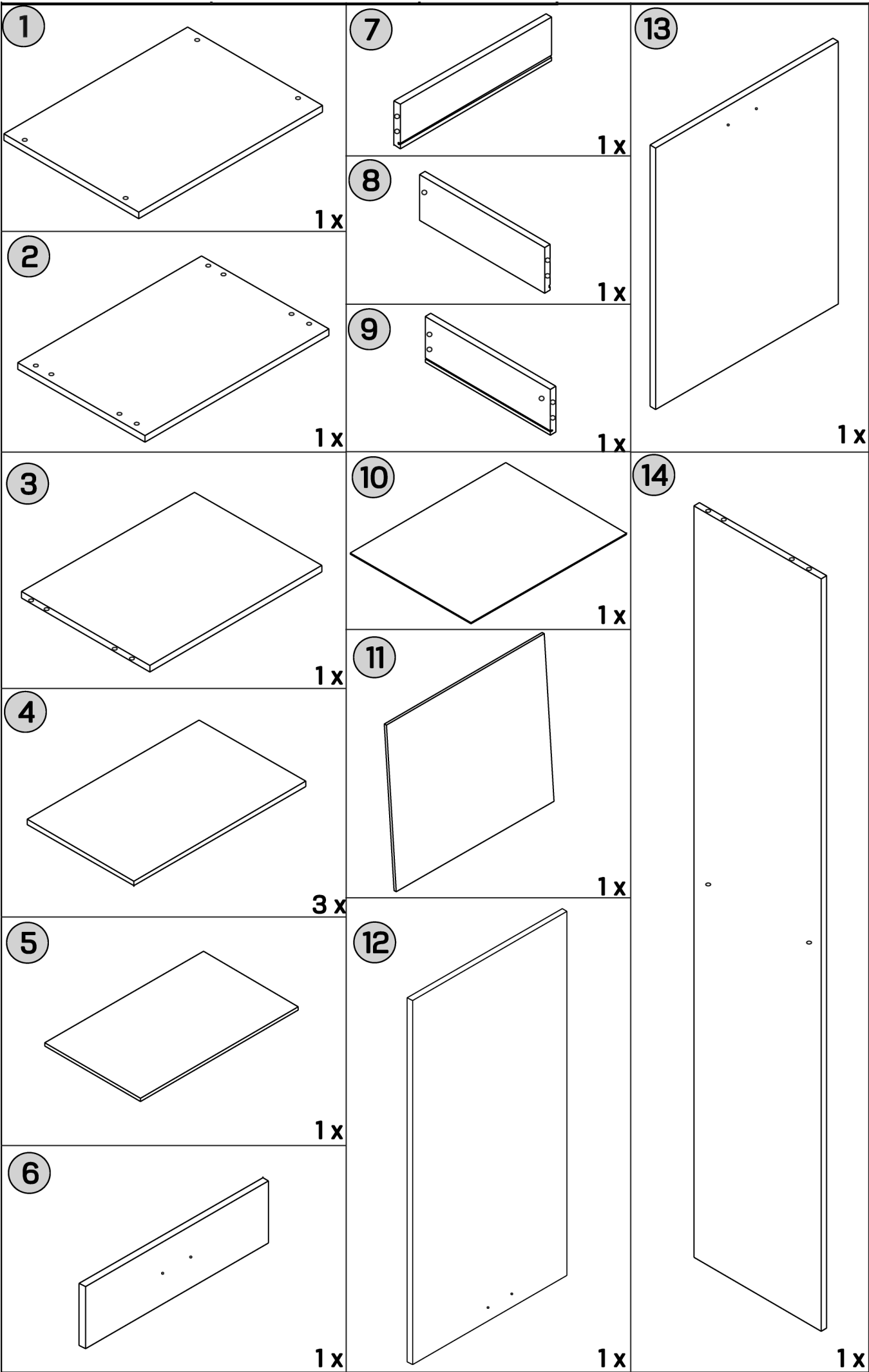


**i** GP009-0276,1

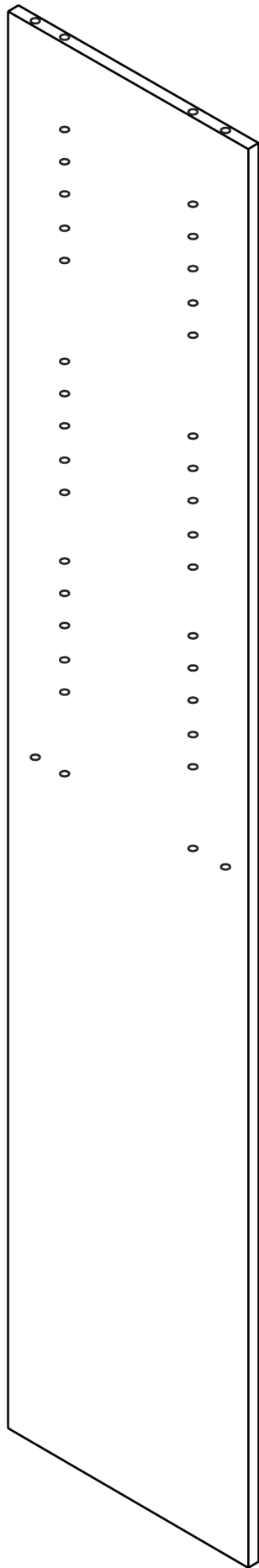


52 x 38 x 187cm

<p><b>(M1)</b></p>  <p>2 x</p>	<p>0 1 2 3 4 5 cm</p> 			
<p><b>(A4)</b></p>  <p>6 x</p>	<p><b>(A2)</b></p> 			
<p><b>(V1)</b> 3,5x16 mm</p>  <p>40 x</p>	<p><b>(M1)</b></p> 			
<p><b>(V2)</b> 4x20 mm</p>  <p>4 x</p>	<p><b>(A1)</b></p> 			
<p><b>(V4)</b> 4x30 mm</p>  <p>8 x</p>	<p><b>(V4)</b></p> 	<p>4x30 mm</p> 		
<p><b>(C1)</b></p>  <p>35 x</p>	<p><b>(V2)</b></p> 	<p>4x20 mm</p> 		
<p><b>(R1)</b></p>  <p>12 x</p>	<p><b>(V1)</b></p> 	<p>3,5x16 mm</p> 		
<p><b>(K1)</b></p>  <p>3 x</p>	<p><b>(V9)</b></p> 			
<p><b>(A1)</b></p>  <p>16 x</p>	<p><b>(C1)</b></p> 			
<p><b>(M2)</b></p>  <p>2 x</p>	<p><b>(V10)</b></p> 			
<p><b>(A2)</b></p>  <p>14 x</p>	<p><b>(F1)</b></p>  <p>4 x</p>	<p><b>(S6)</b></p>  <p>1 x</p>	<p><b>(R5)</b></p>  <p>1 x</p>	
<p><b>(A3)</b></p>  <p>1 x</p>	<p><b>(Y2)</b> L</p>  <p>1 x</p>	<p><b>(Y3)</b> R</p>  <p>1 x</p>	<p><b>(V9)</b></p>  <p>2 x</p>	

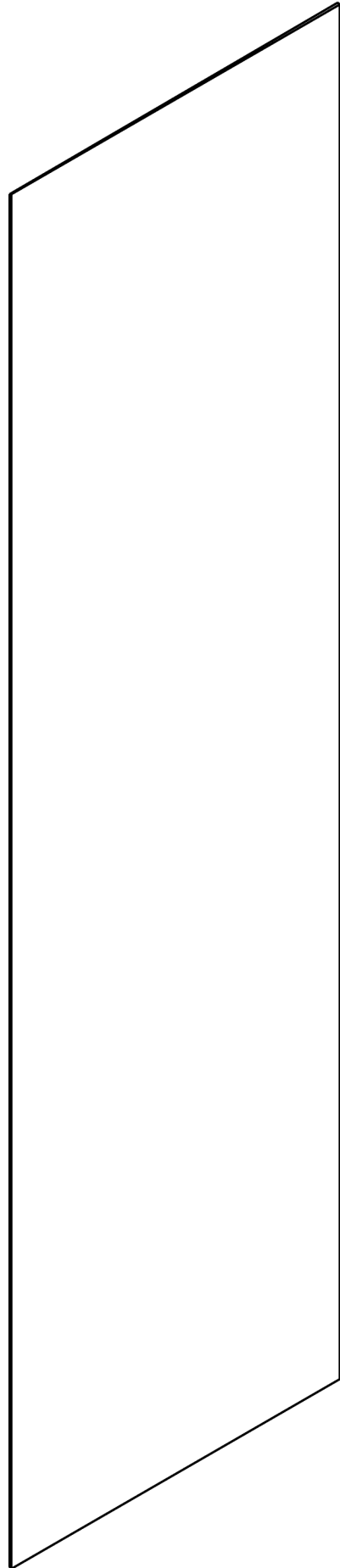


15



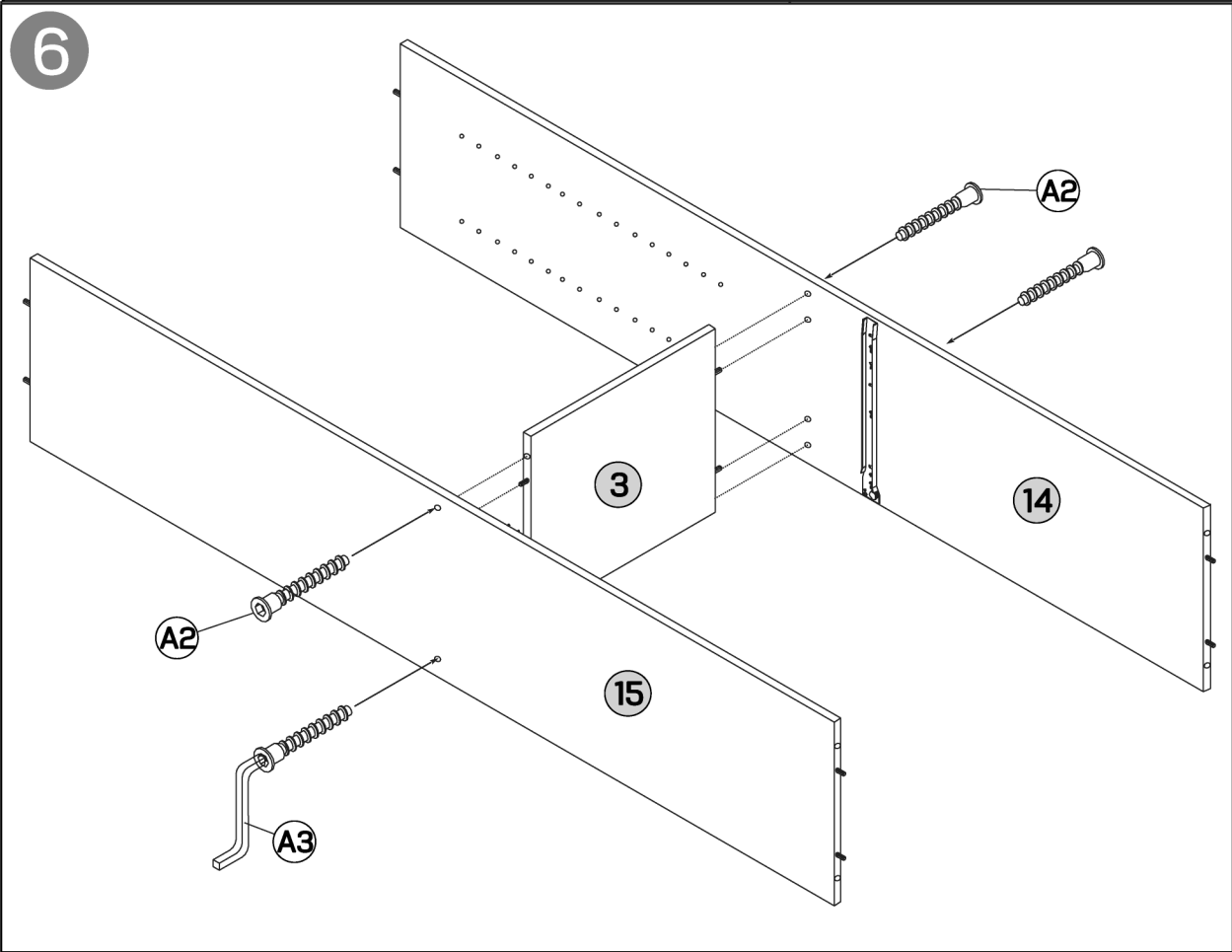
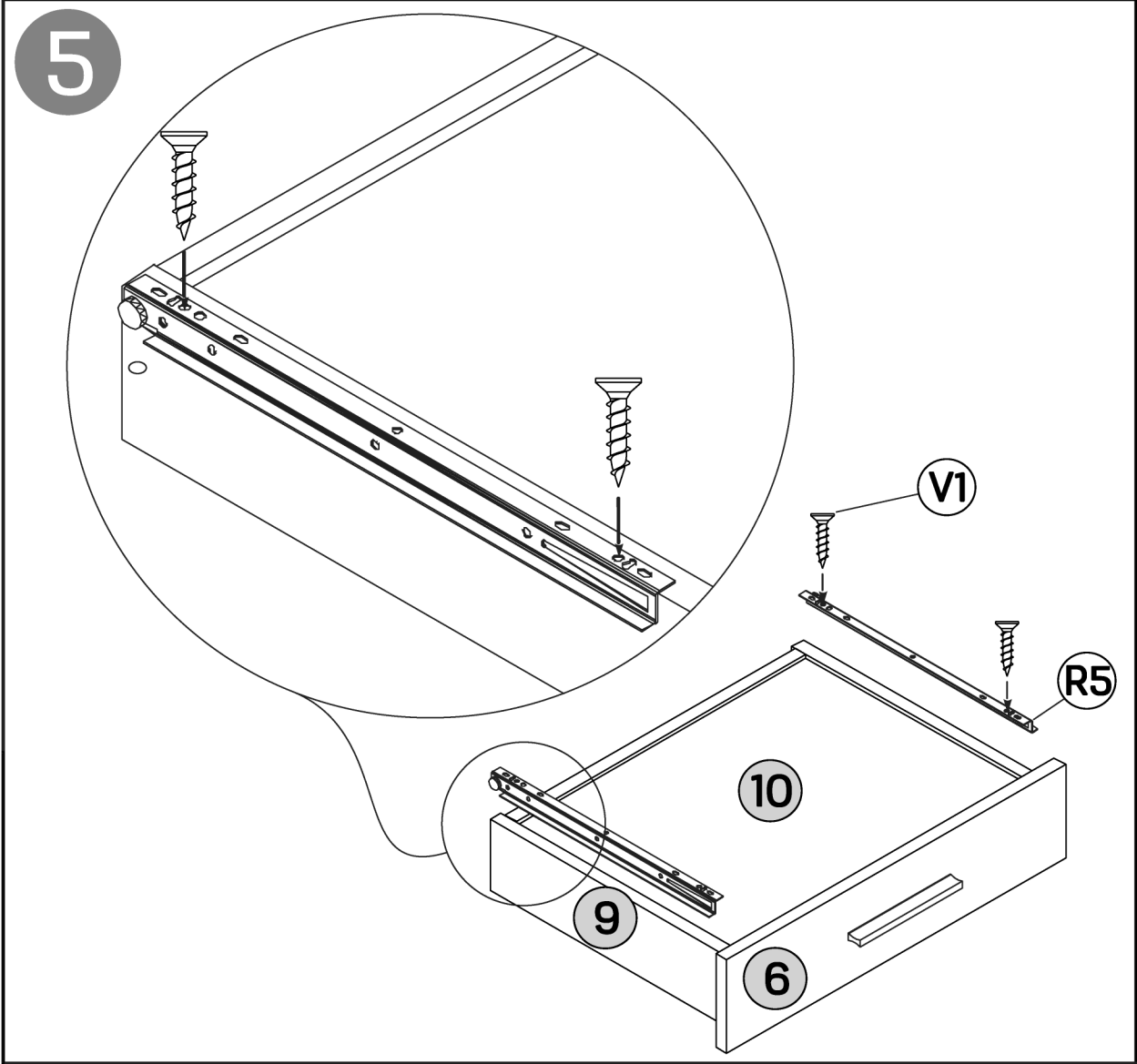
**1x**

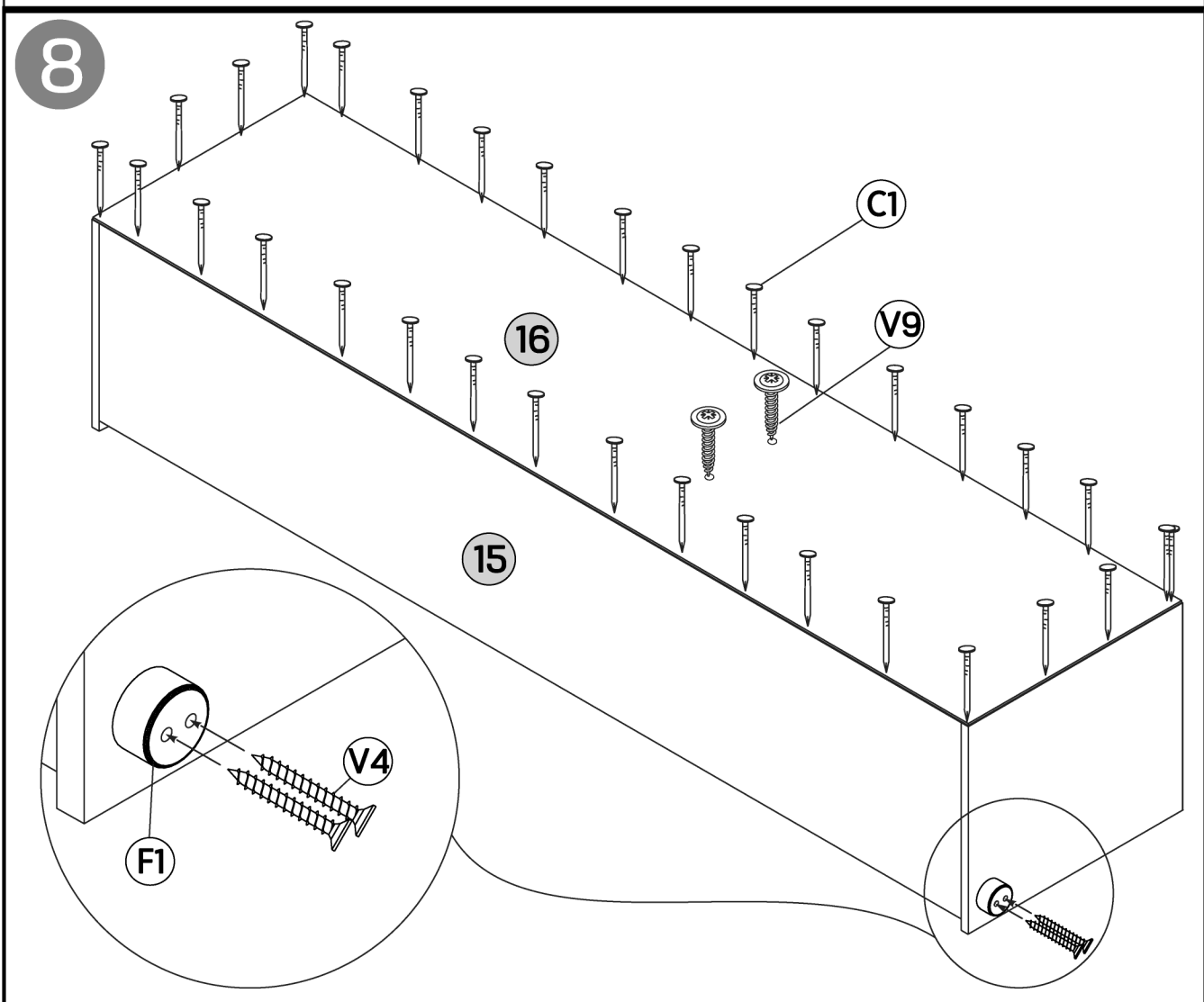
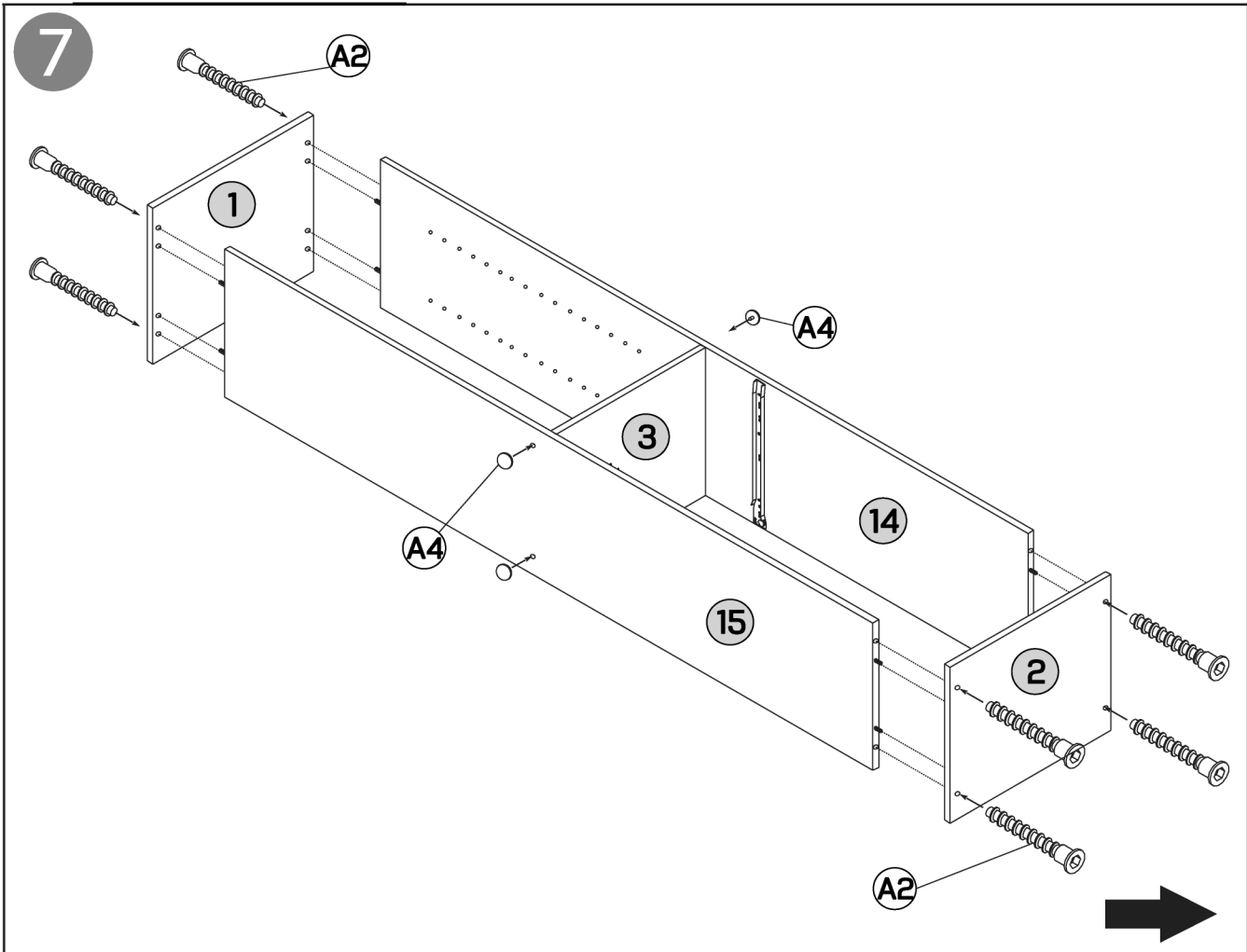
16

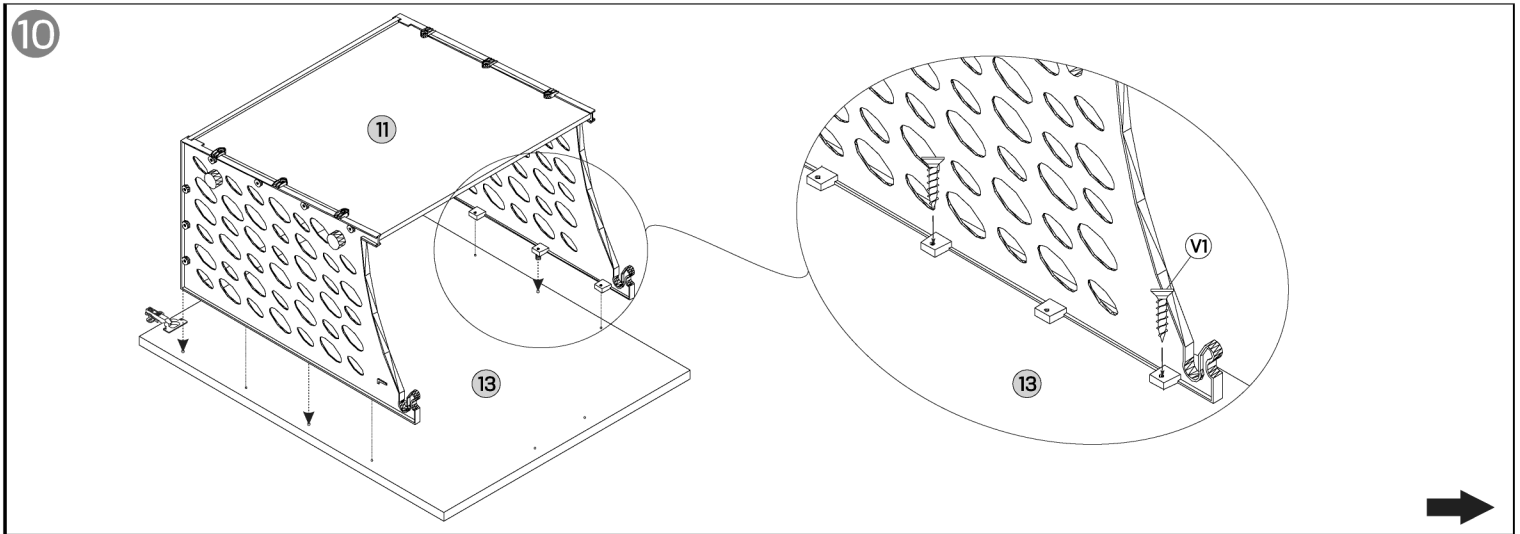
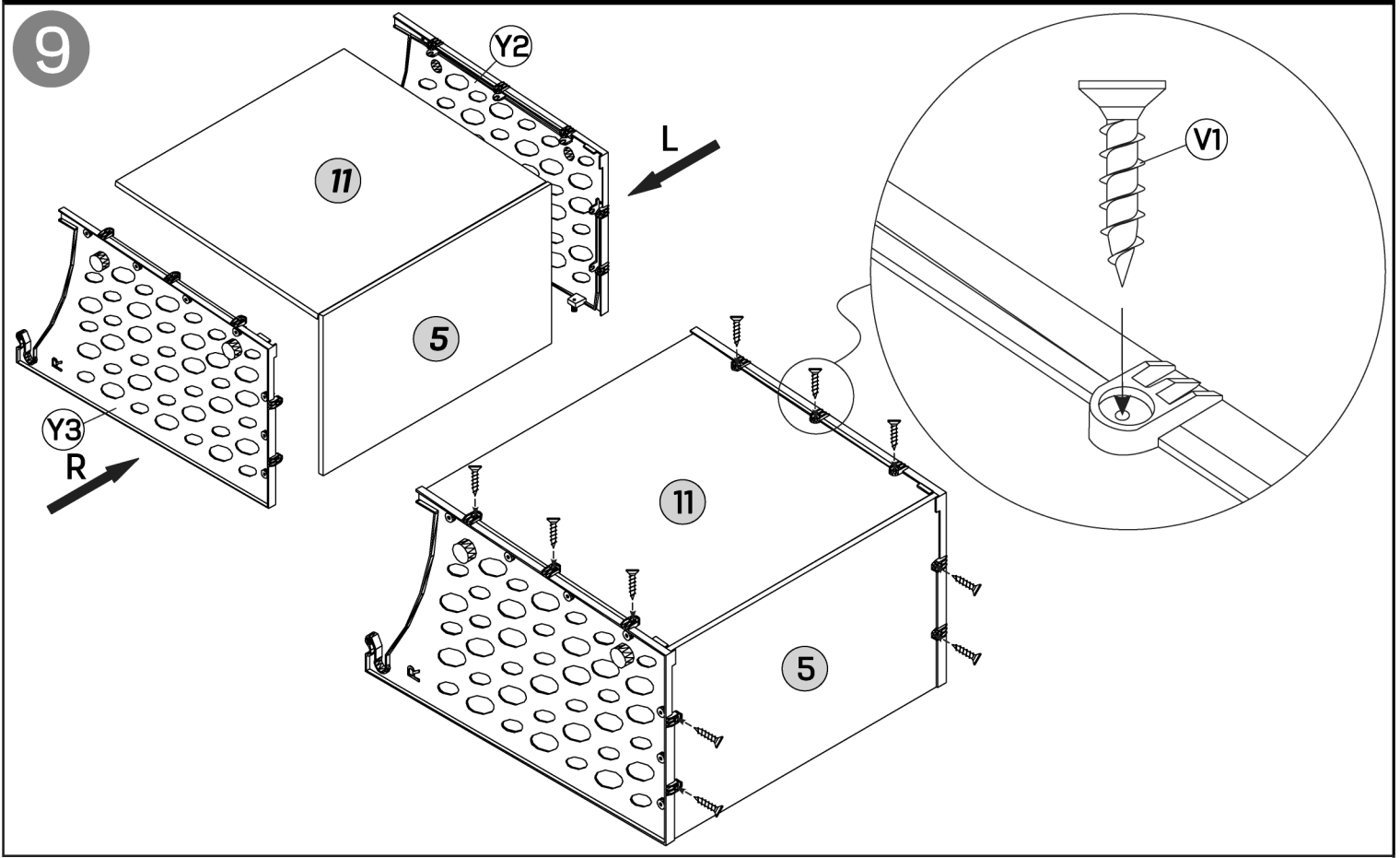


**1x**

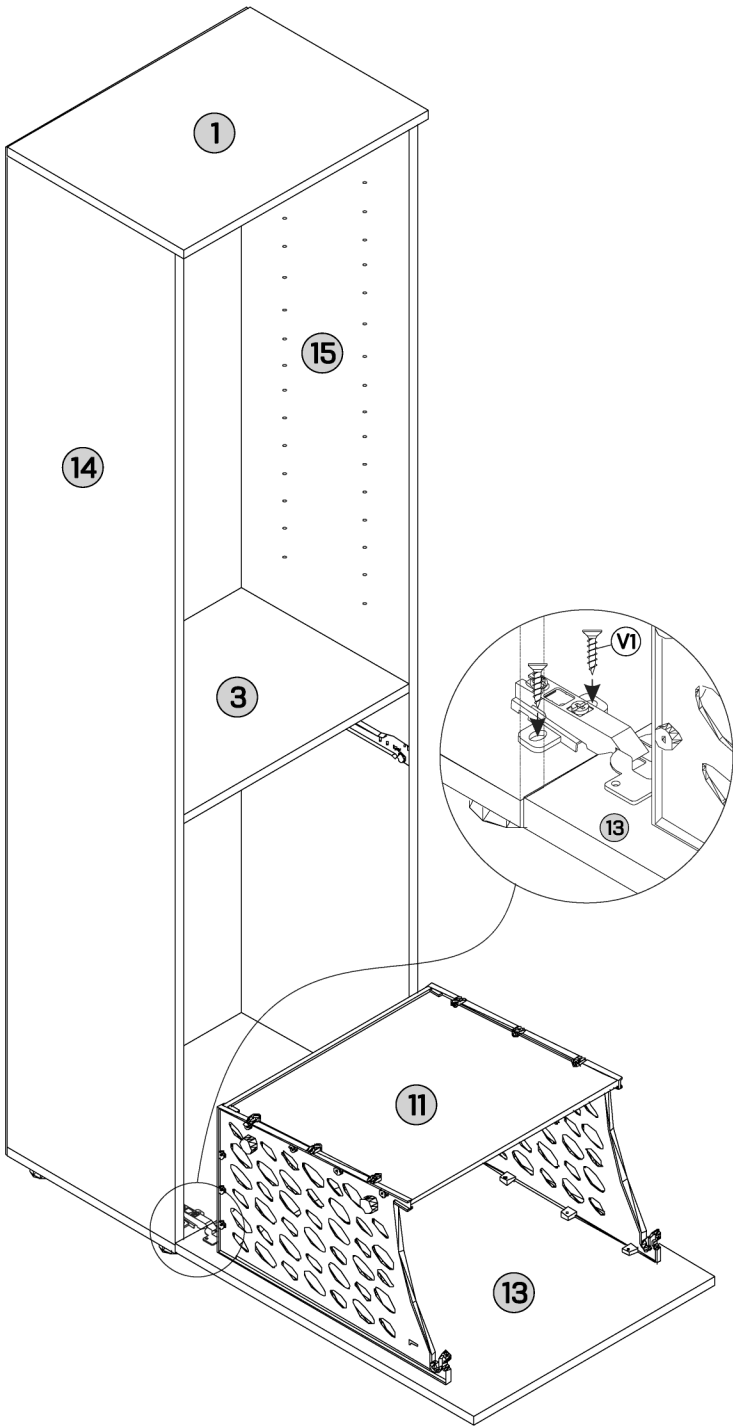




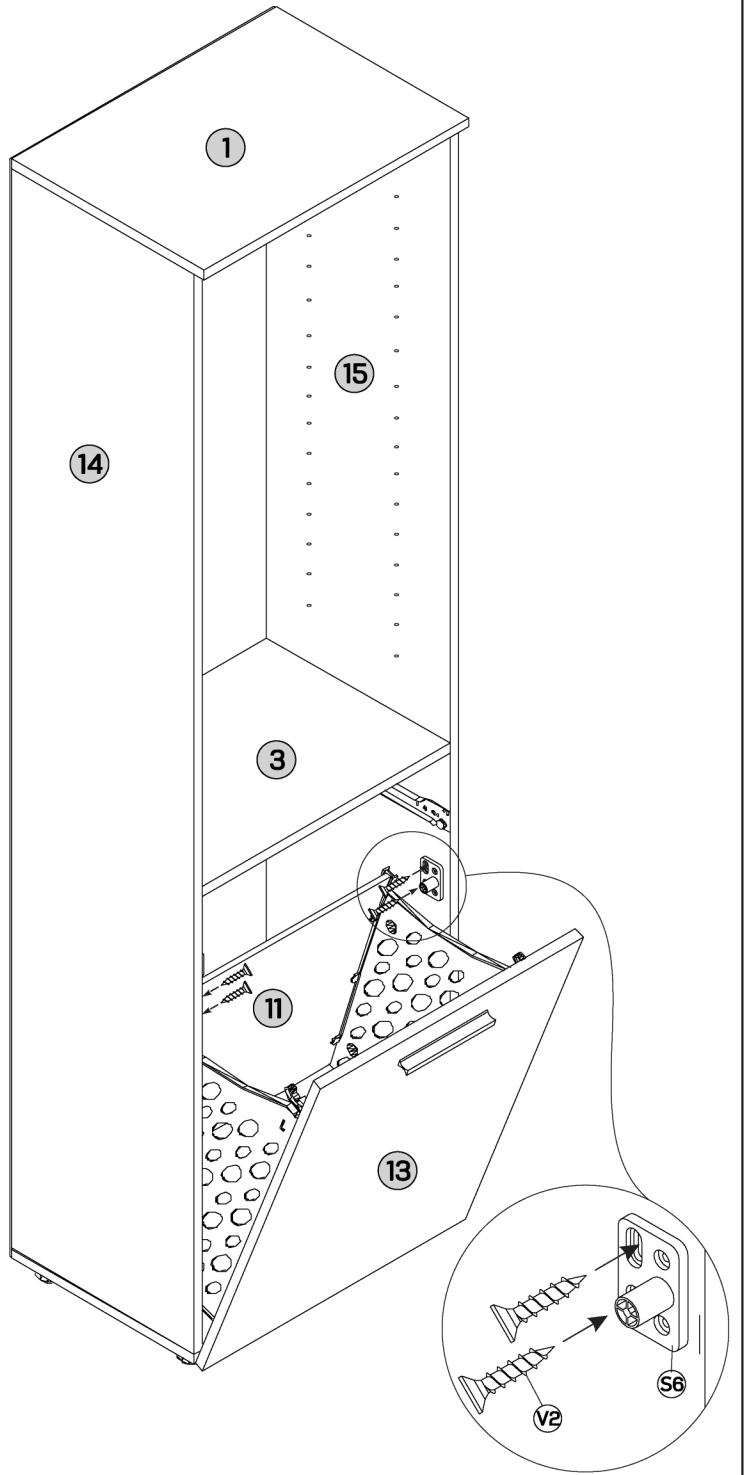




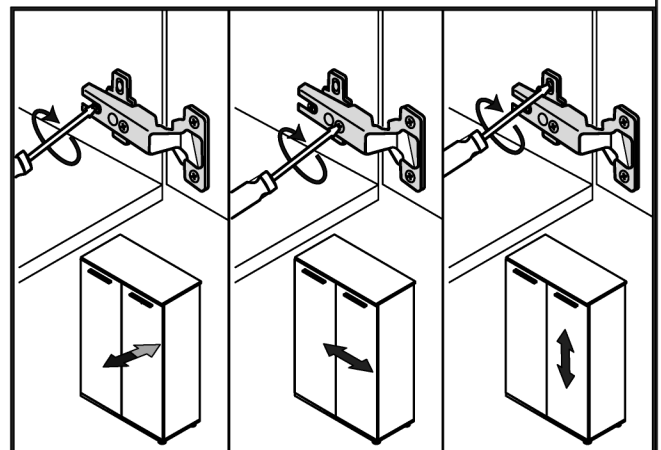
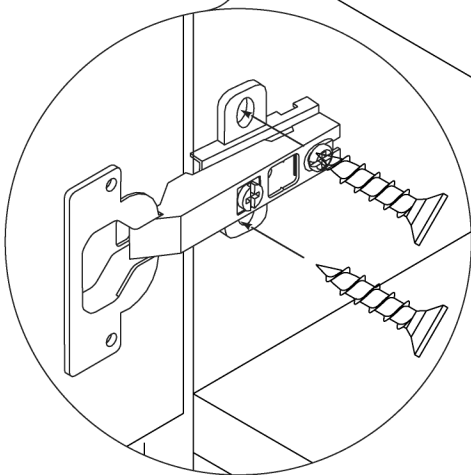
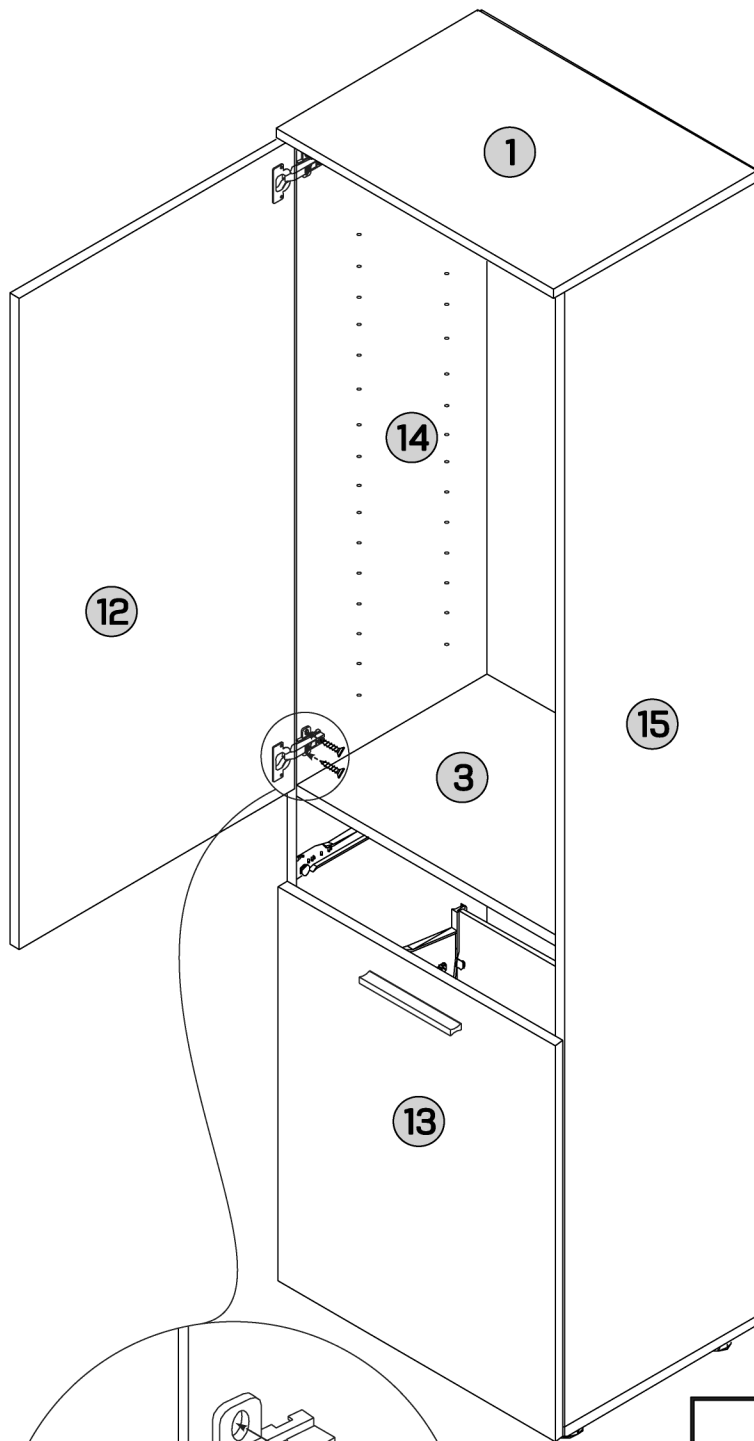
11



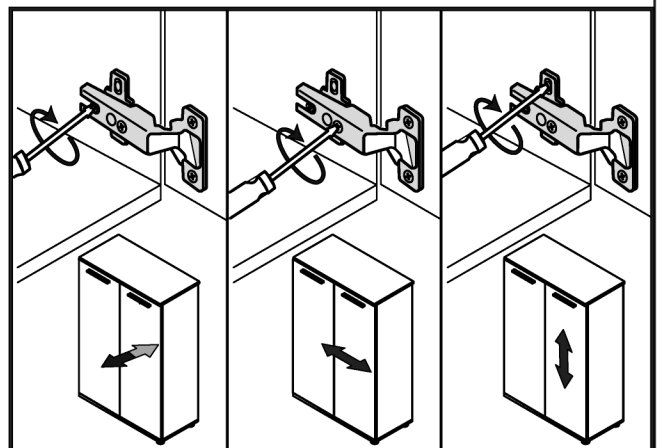
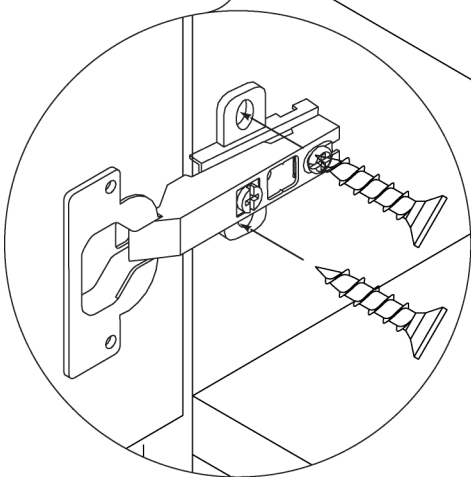
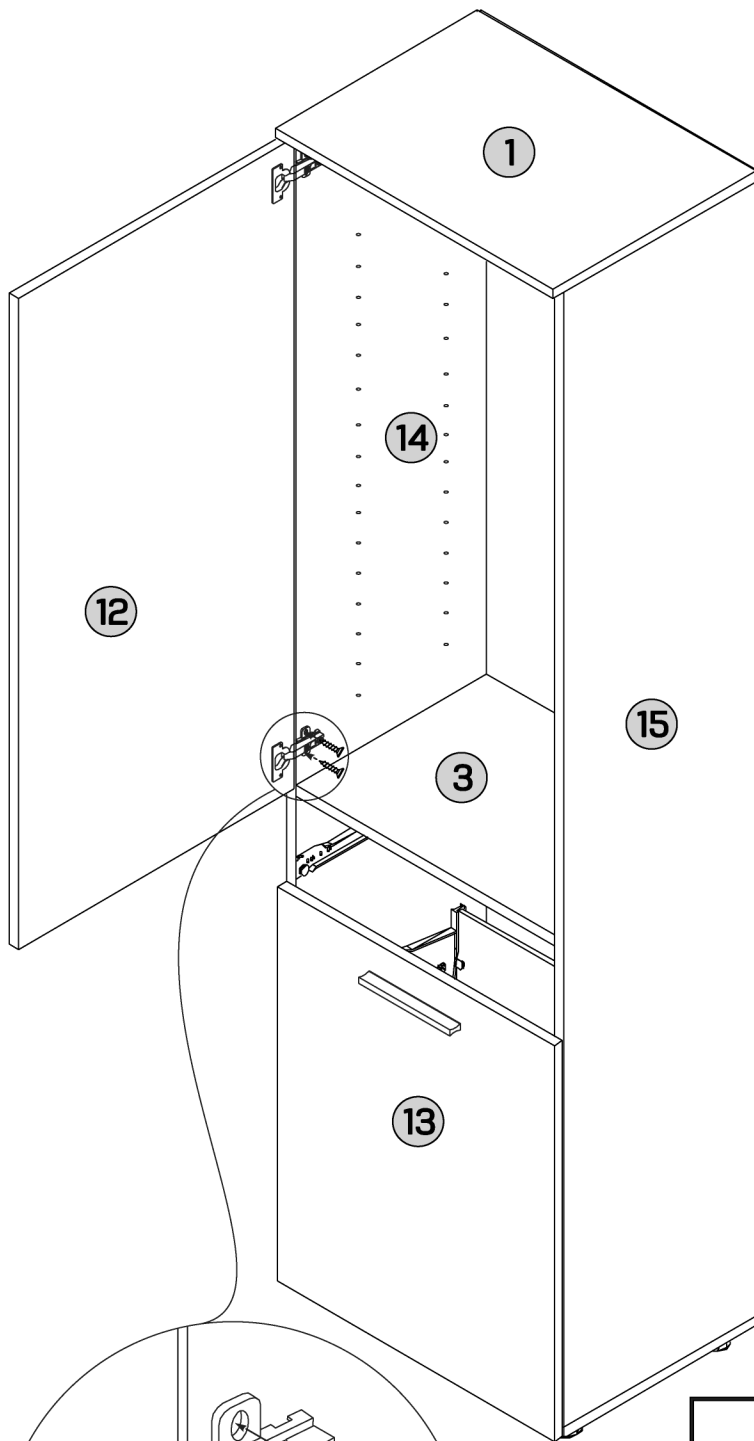
12



14



14



15

