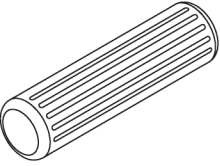
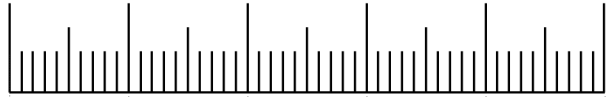
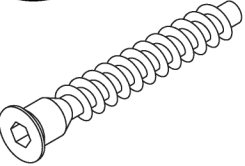
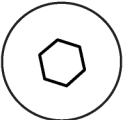
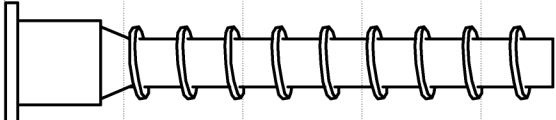
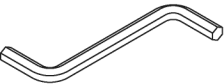


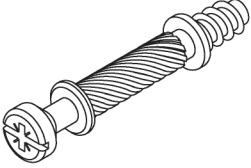

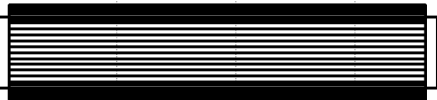
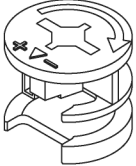

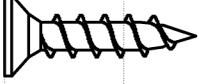
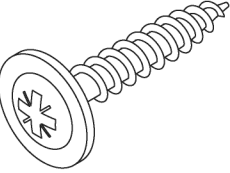

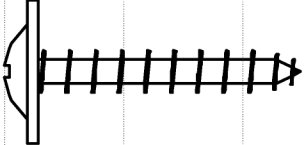
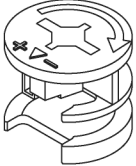

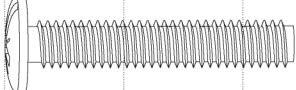
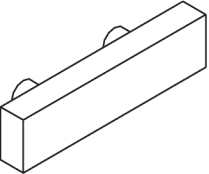
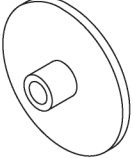
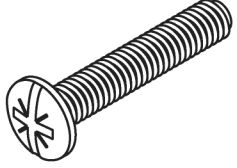
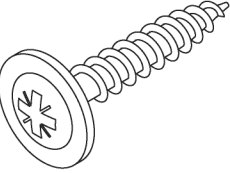
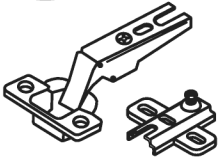

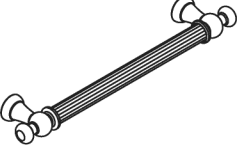
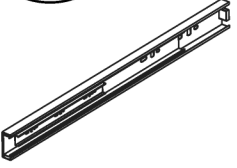
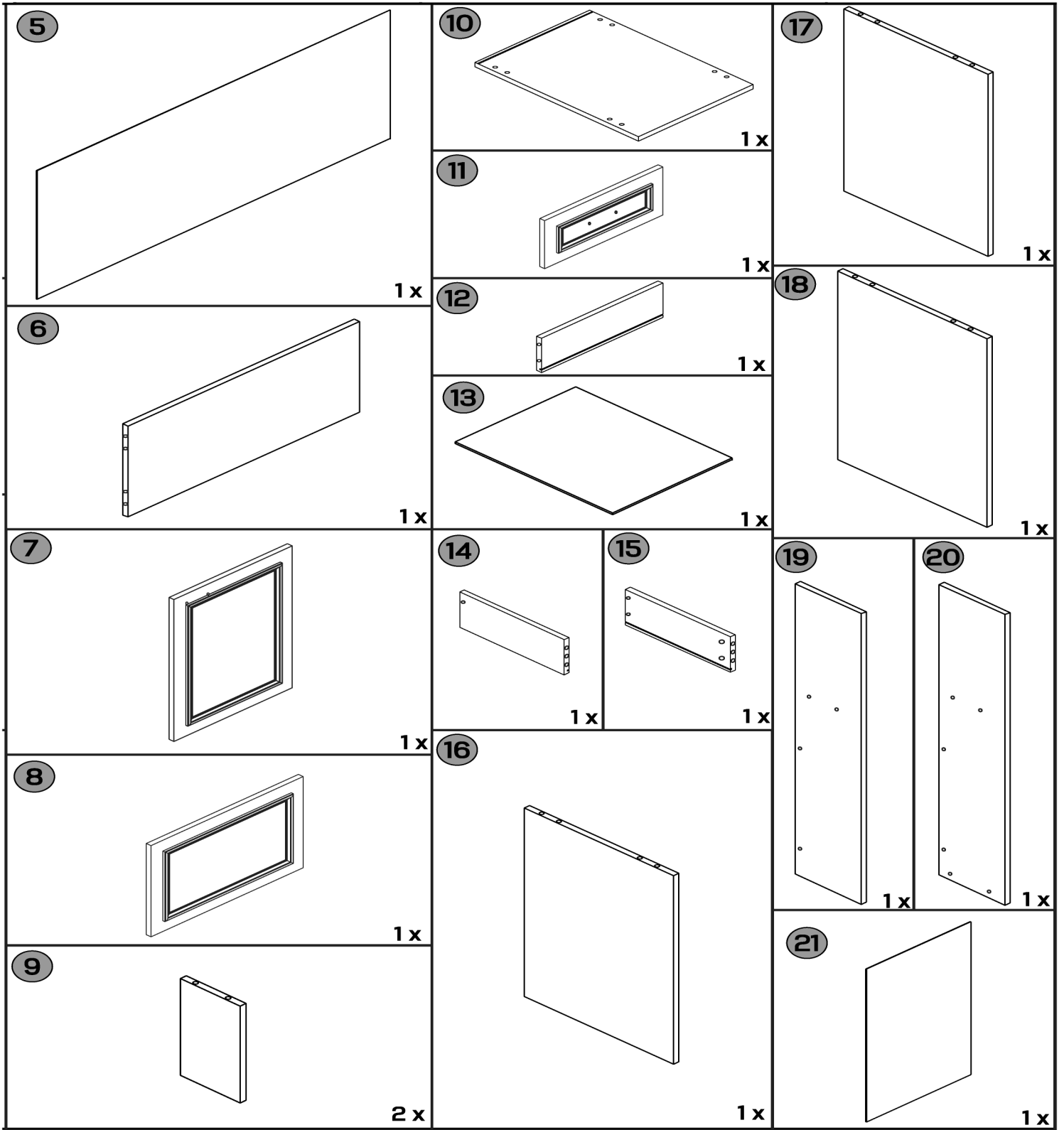


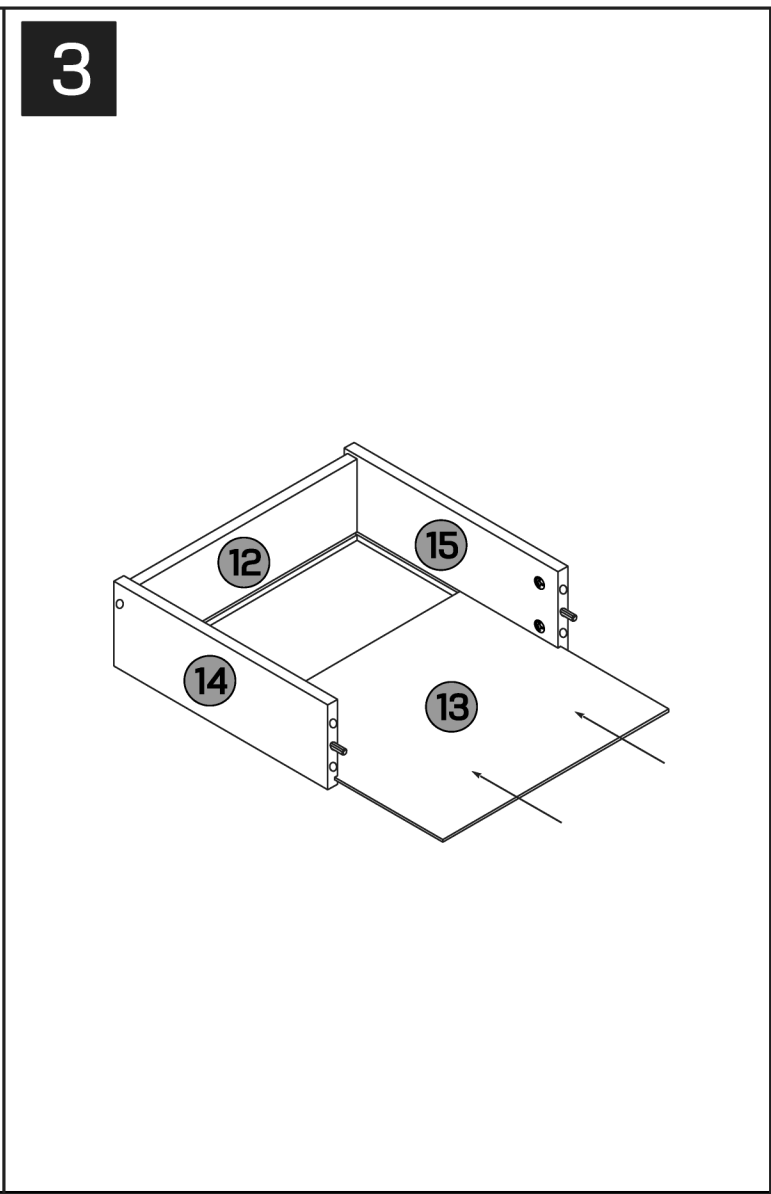
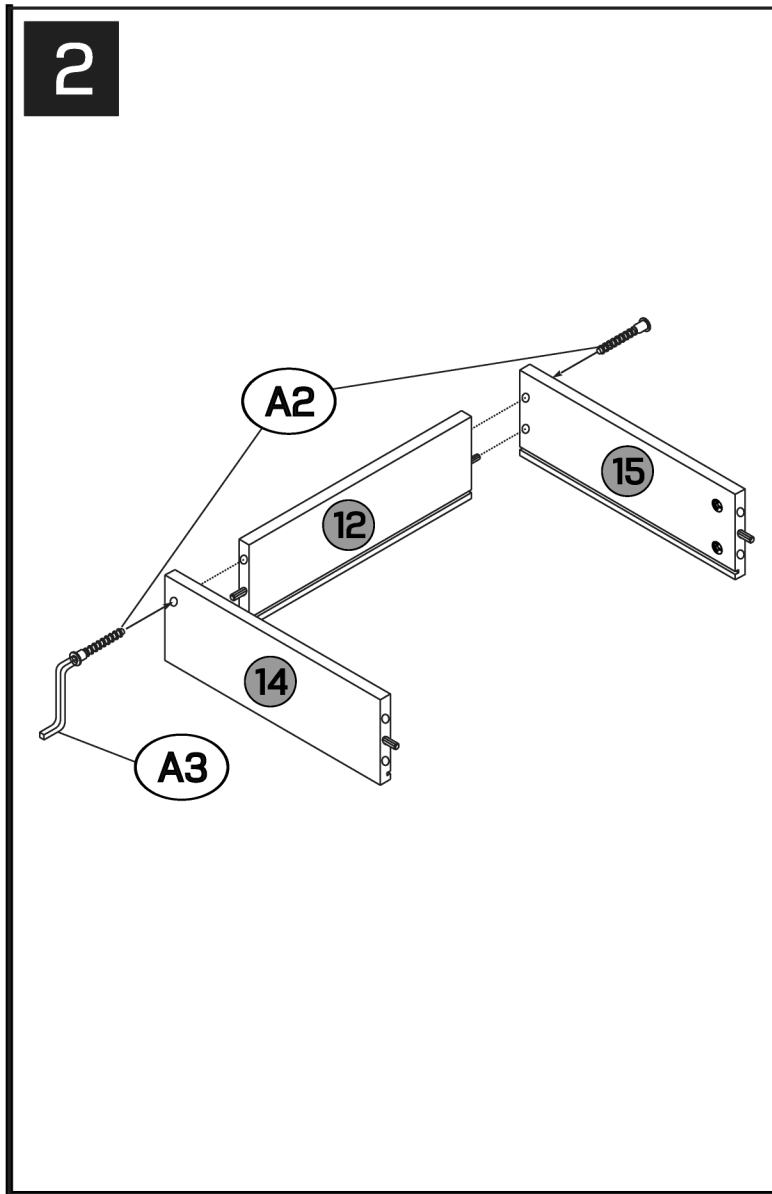
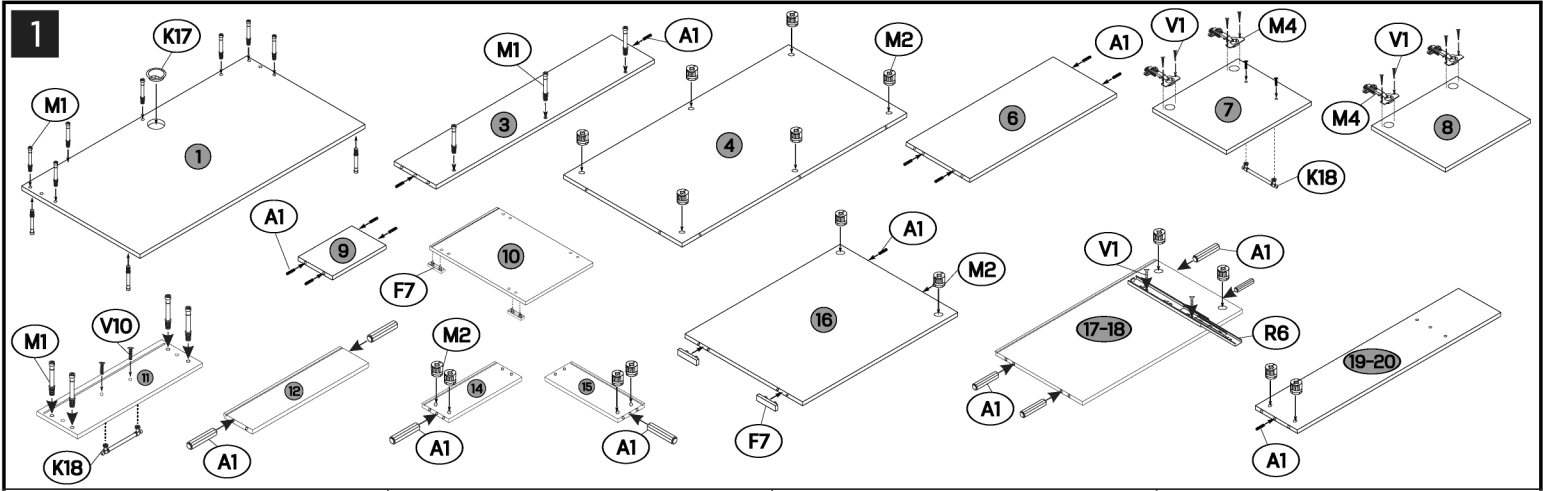
i GP009-0278,1



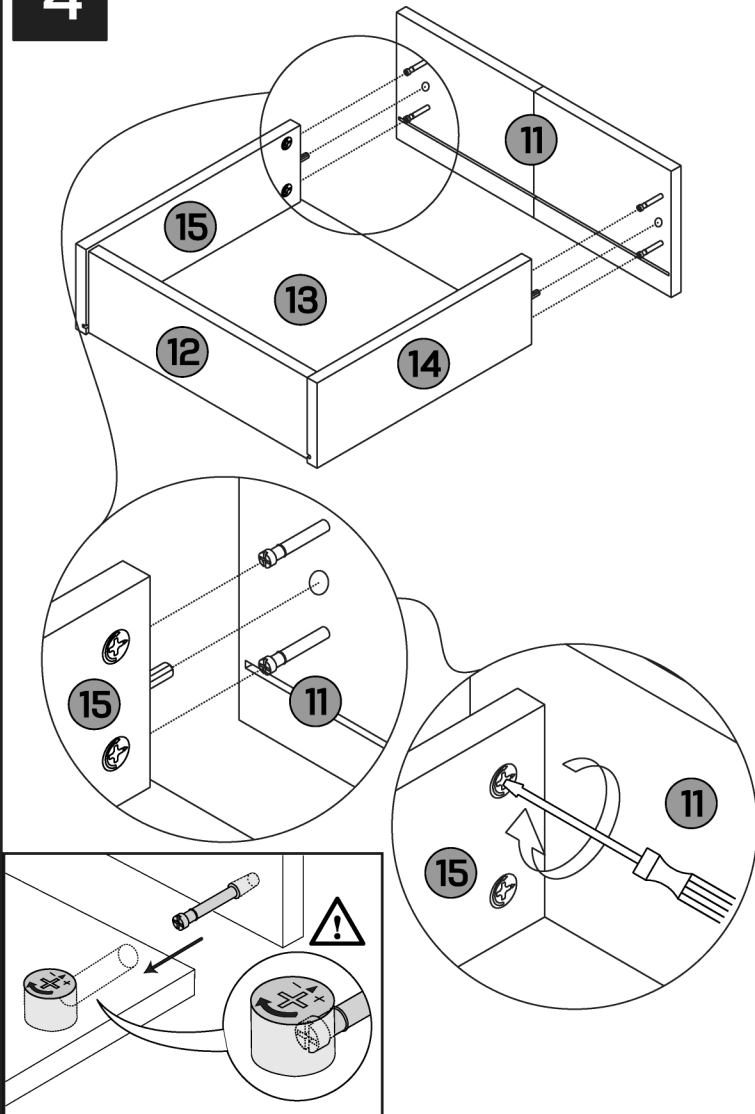
120 x 60 x 167cm

<p>A1</p>  <p>32 x</p>	<p>0 1 2 3 4 5 cm</p> 				
<p>A2</p>  <p>26 x</p>	<p>A2</p> 				
<p>A3</p>  <p>1 x</p>	<p>M1</p> 				
<p>M1</p>  <p>20 x</p>	<p>A1</p> 				
<p>M2</p>  <p>20 x</p>	<p>V1</p> 	 <p>3,5x16 mm</p>			
<p>V9</p>  <p>2 x</p>	<p>V9</p> 				
<p>M2</p>  <p>20 x</p>	<p>V10</p> 		<p>F7</p>  <p>6 x</p>	<p>A4</p>  <p>28 x</p>	<p>V10</p>  <p>4 x</p>
<p>V9</p>  <p>2 x</p>	<p>M4</p>  <p>4 x</p>	<p>K17</p>  <p>1 x</p>	<p>K18</p>  <p>2 x</p>	<p>R6</p>  <p>1 x</p>	

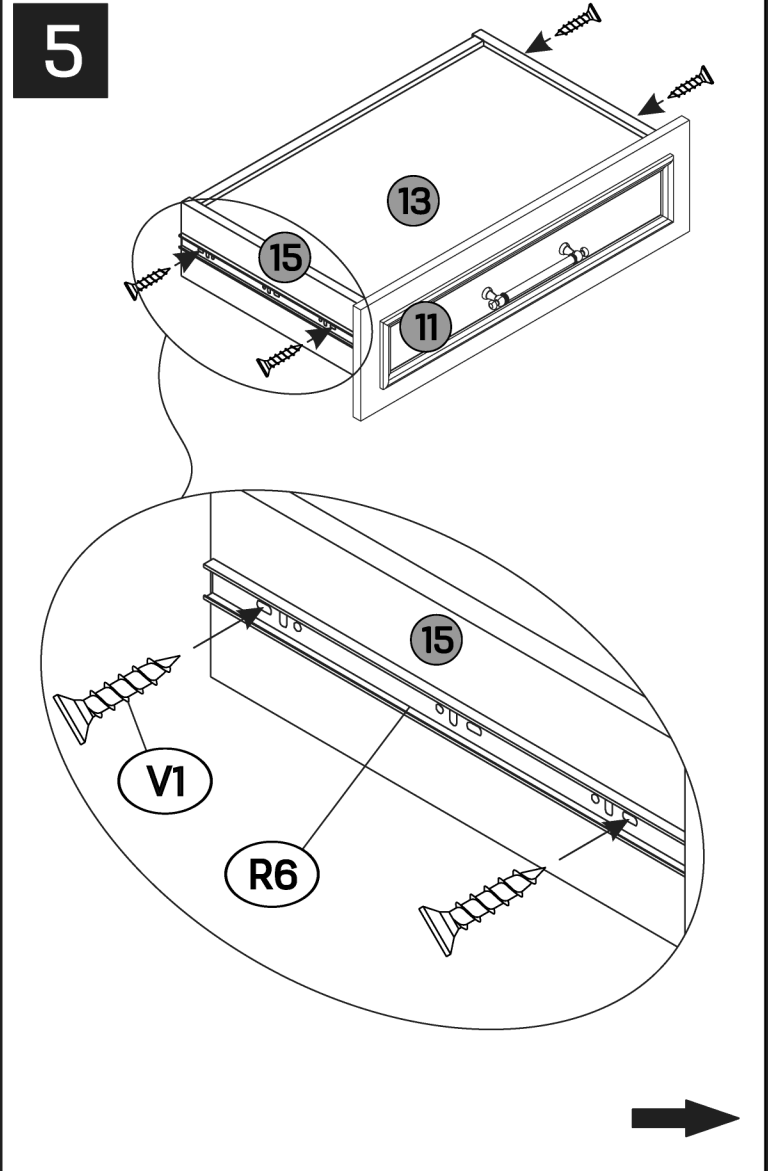




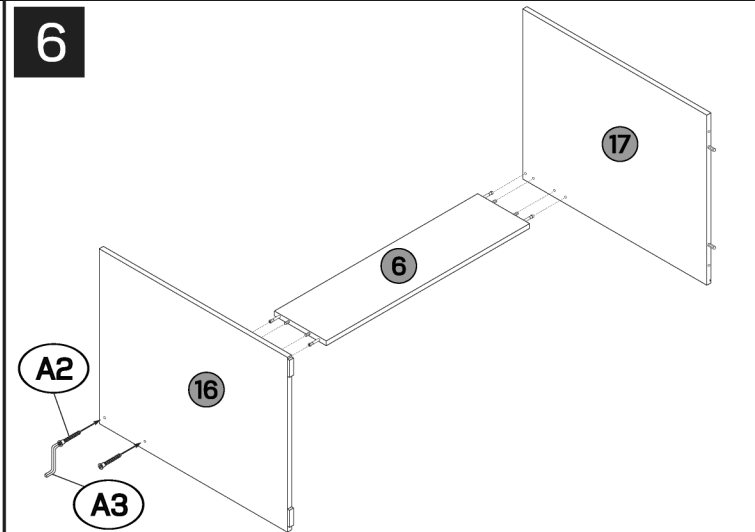
4



5



6



7

