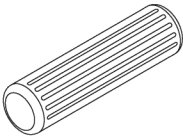
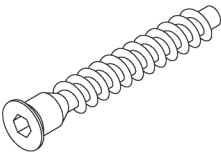
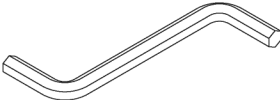
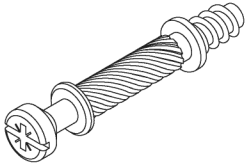

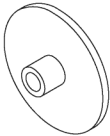
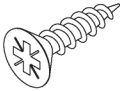
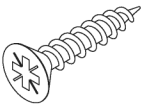
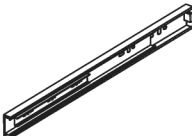
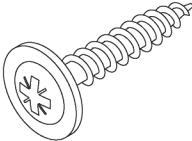
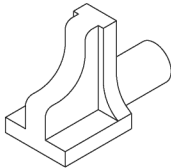
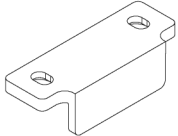
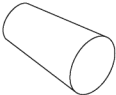
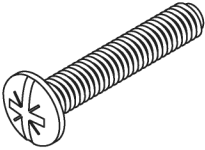
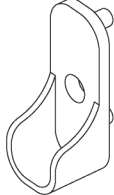
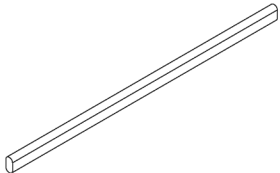
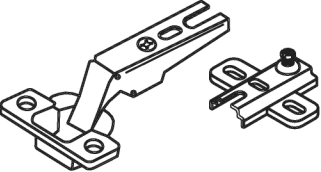
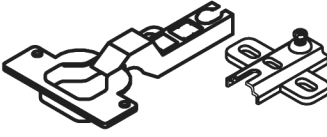
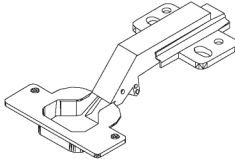



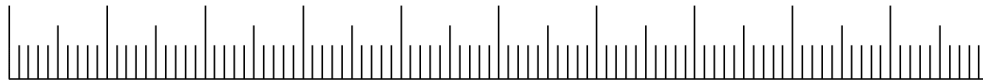
i GP009-0287,1



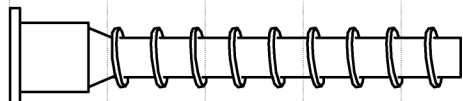
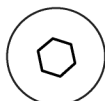
121 x 54 x 200cm

<p>A1</p>  <p>32 x</p>	<p>A2</p>  <p>28 x</p>	<p>A3</p>  <p>1 x</p>	<p>M1</p>  <p>8 x</p>
<p>M2</p>  <p>8 x</p>	<p>A4</p>  <p>16 x</p>	<p>V1</p> <p>3,5x16 mm</p>  <p>59 x</p>	<p>V2</p> <p>4x20 mm</p>  <p>20 x</p>
<p>R6</p>  <p>2 x</p>	<p>V9</p>  <p>35 x</p>	<p>R1</p>  <p>16 x</p>	<p>S8</p>  <p>3 x</p>
<p>K20</p>  <p>5 x</p>	<p>V10</p>  <p>5 x</p>	<p>G3</p>  <p>2 x</p>	<p>G1</p>  <p>1 x</p>
<p>M4</p>  <p>3 x</p>	<p>M6</p>  <p>2 x</p>	<p>M12</p>  <p>4 x</p>	<p>F28</p>  <p>5 x</p>

0 1 2 3 4 5 6 7 8 9 10 cm



A2



M1



A1

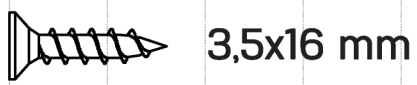


V2



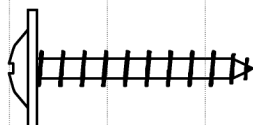
4x20 mm

V1

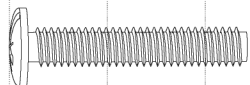


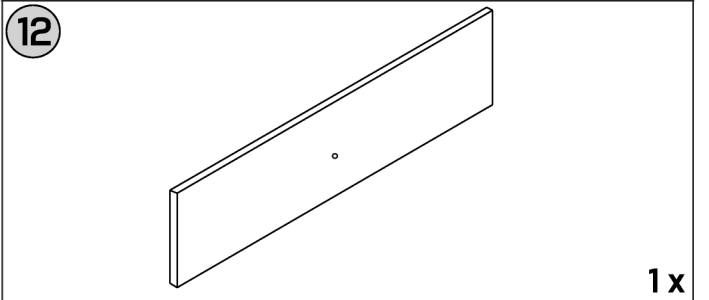
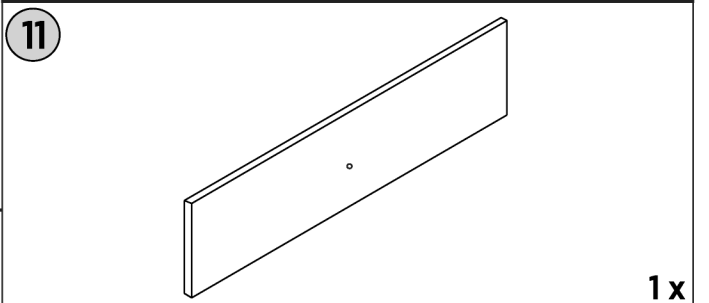
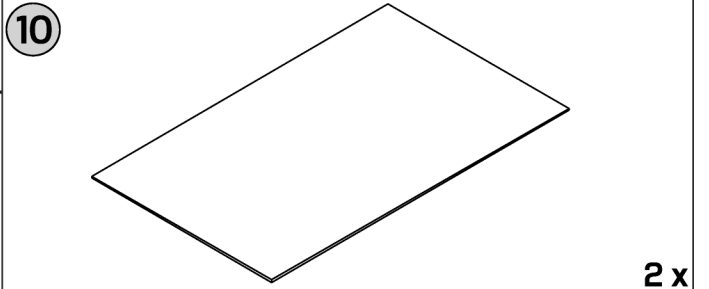
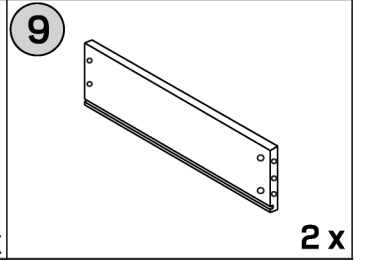
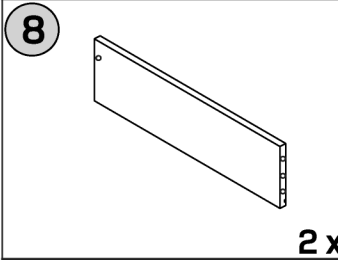
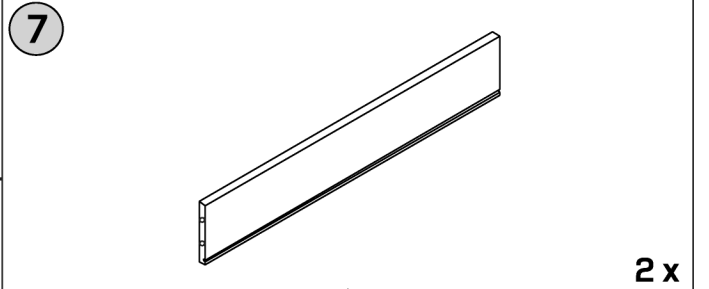
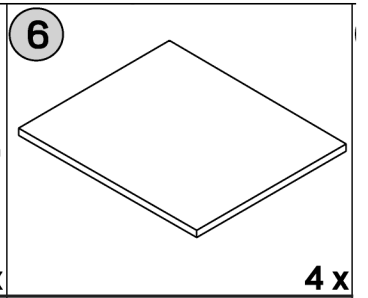
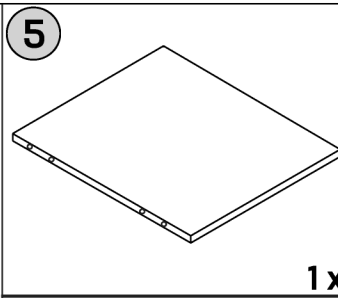
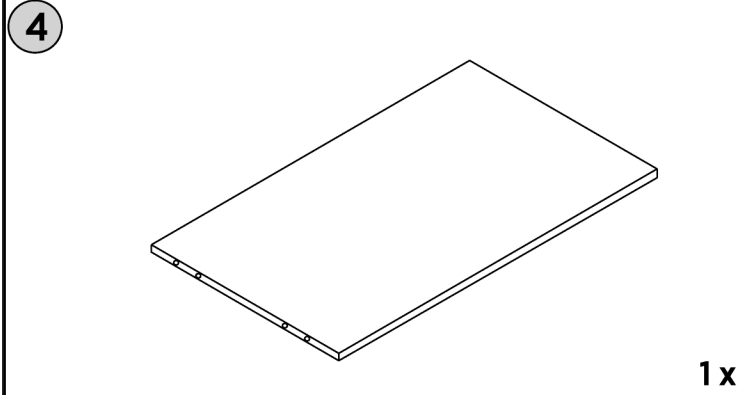
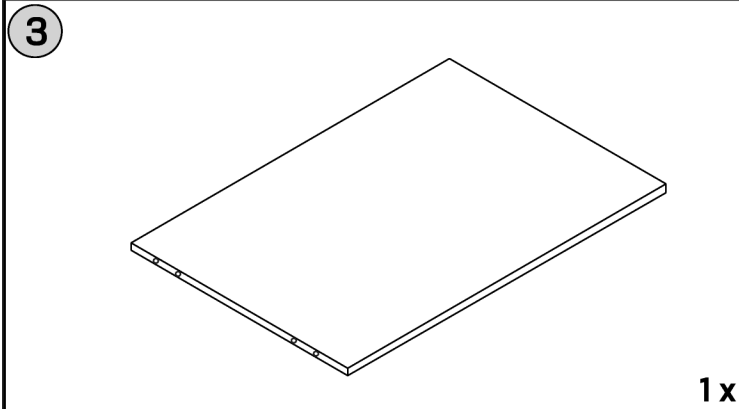
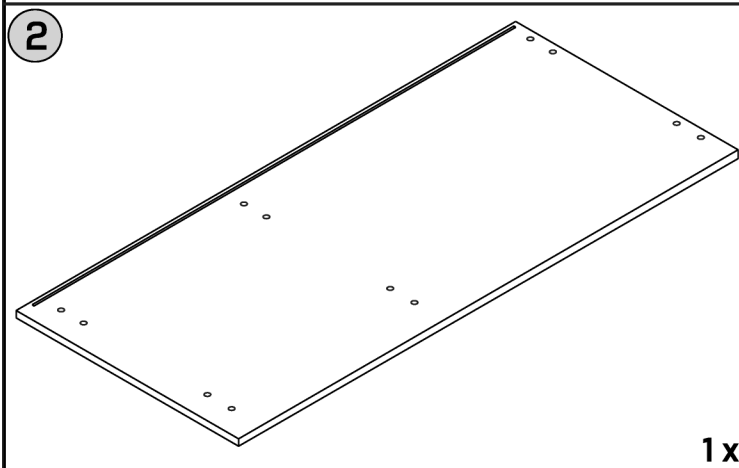
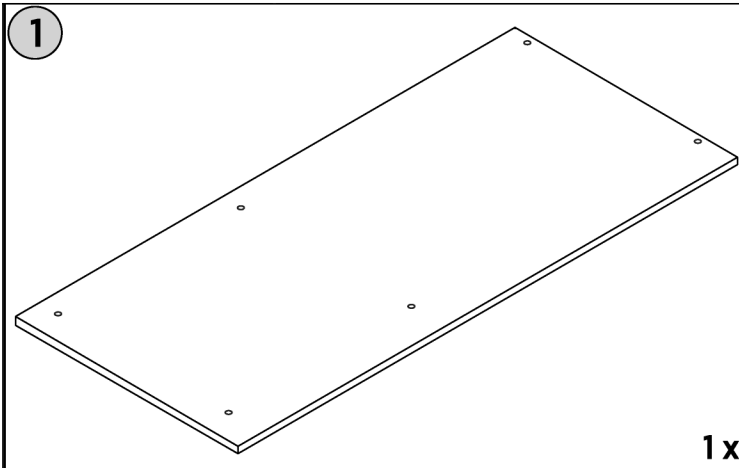
3,5x16 mm

V9

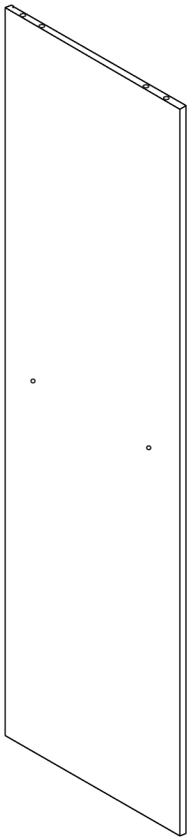


V10



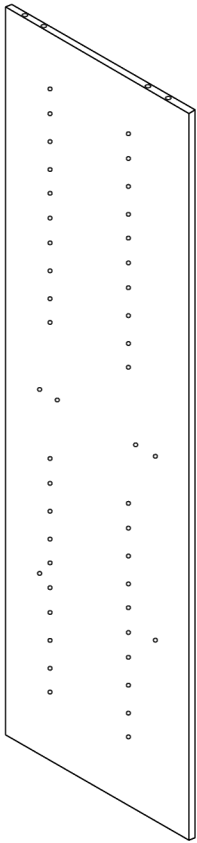


13



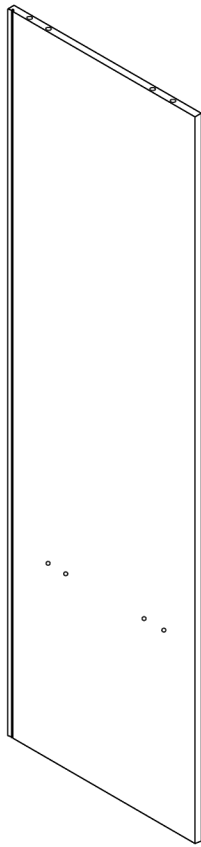
1x

14



1x

15



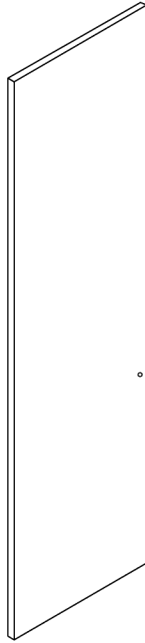
1x

16

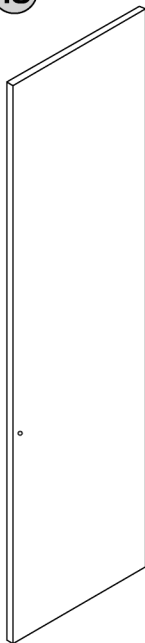


1x

17

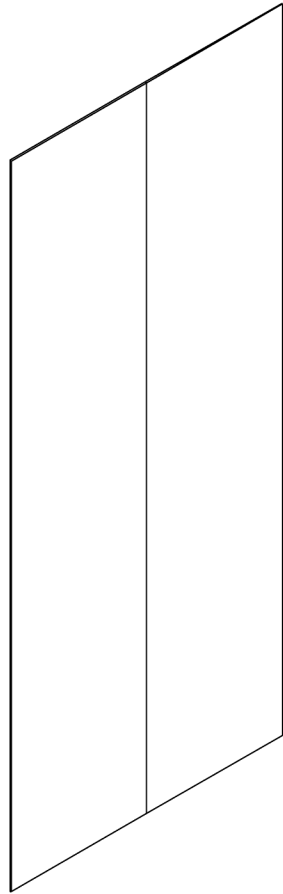


18



1x

19

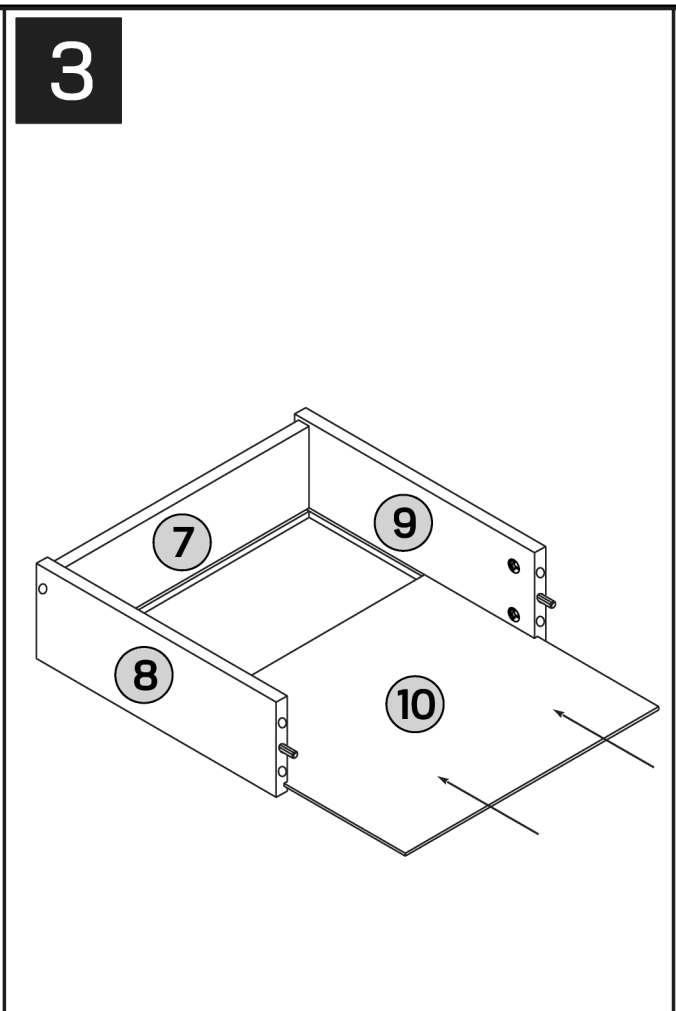
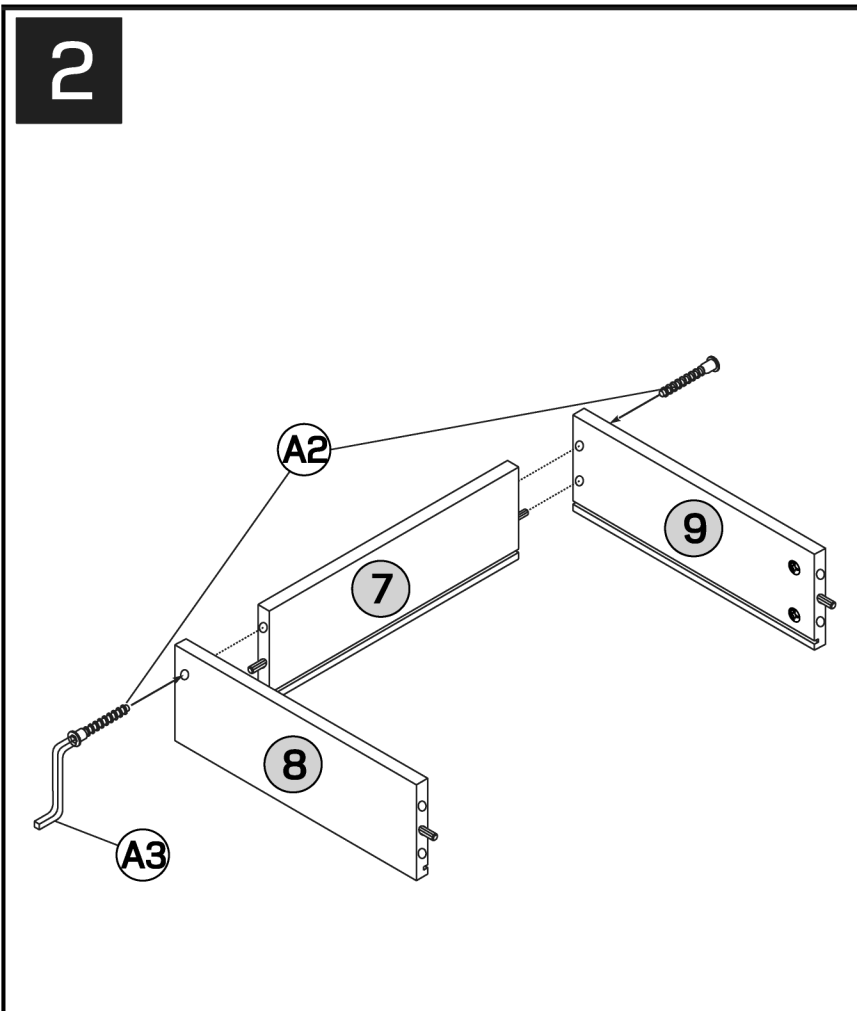
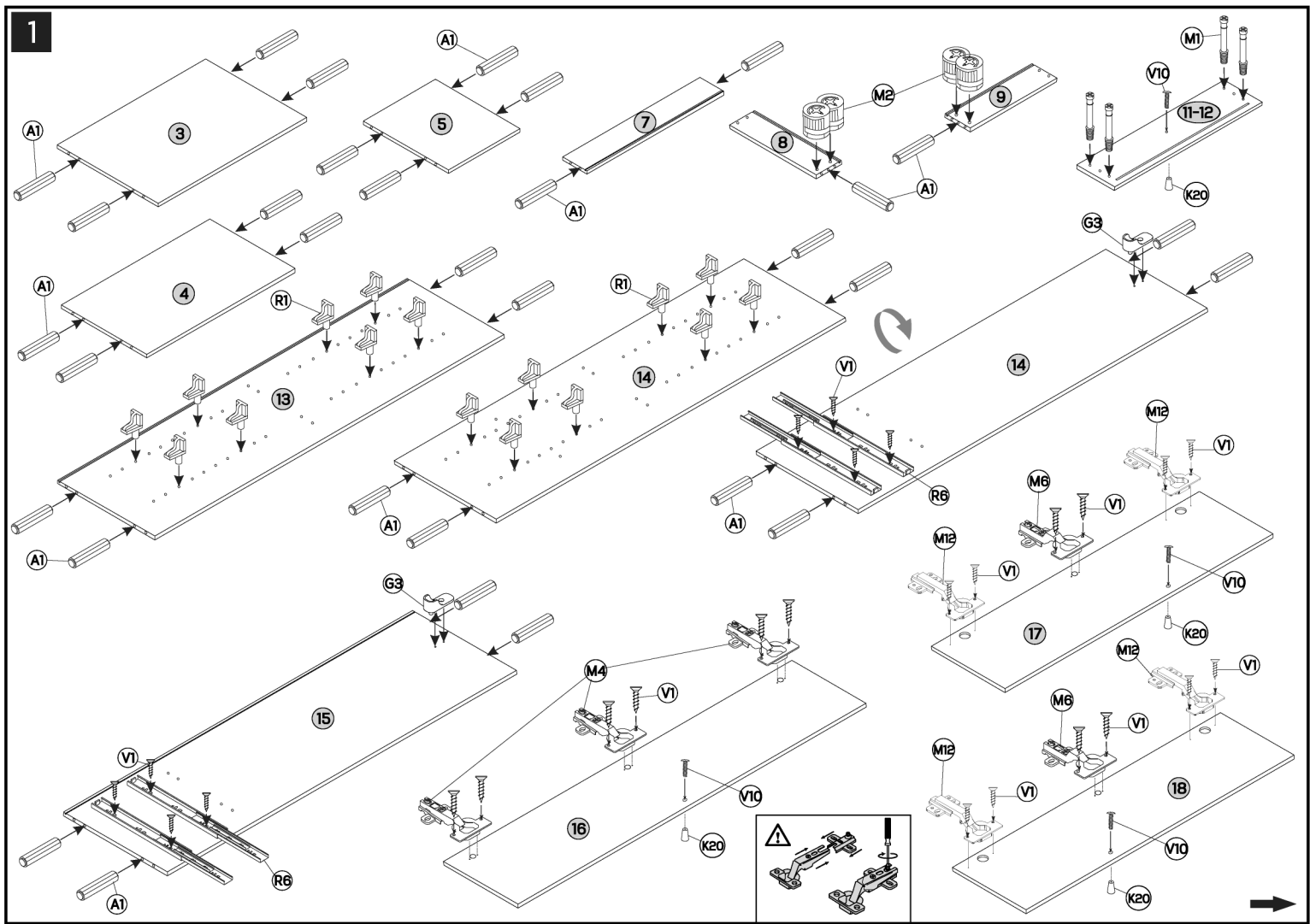


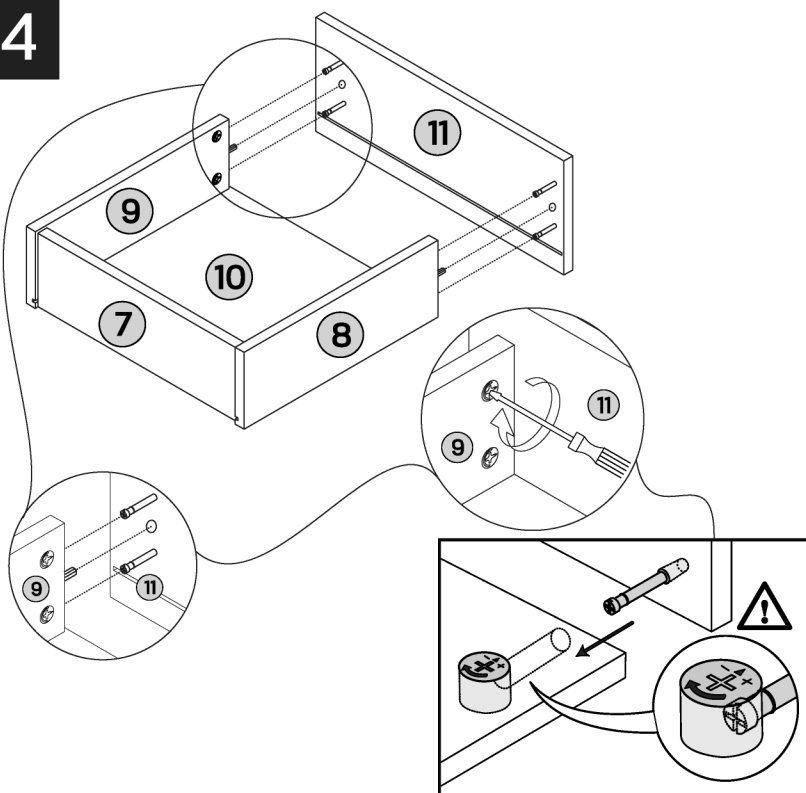
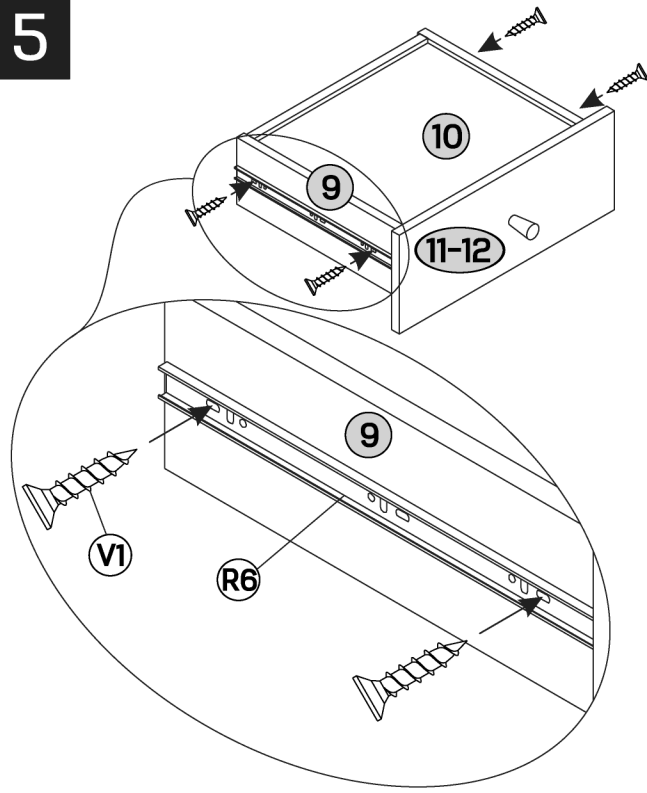
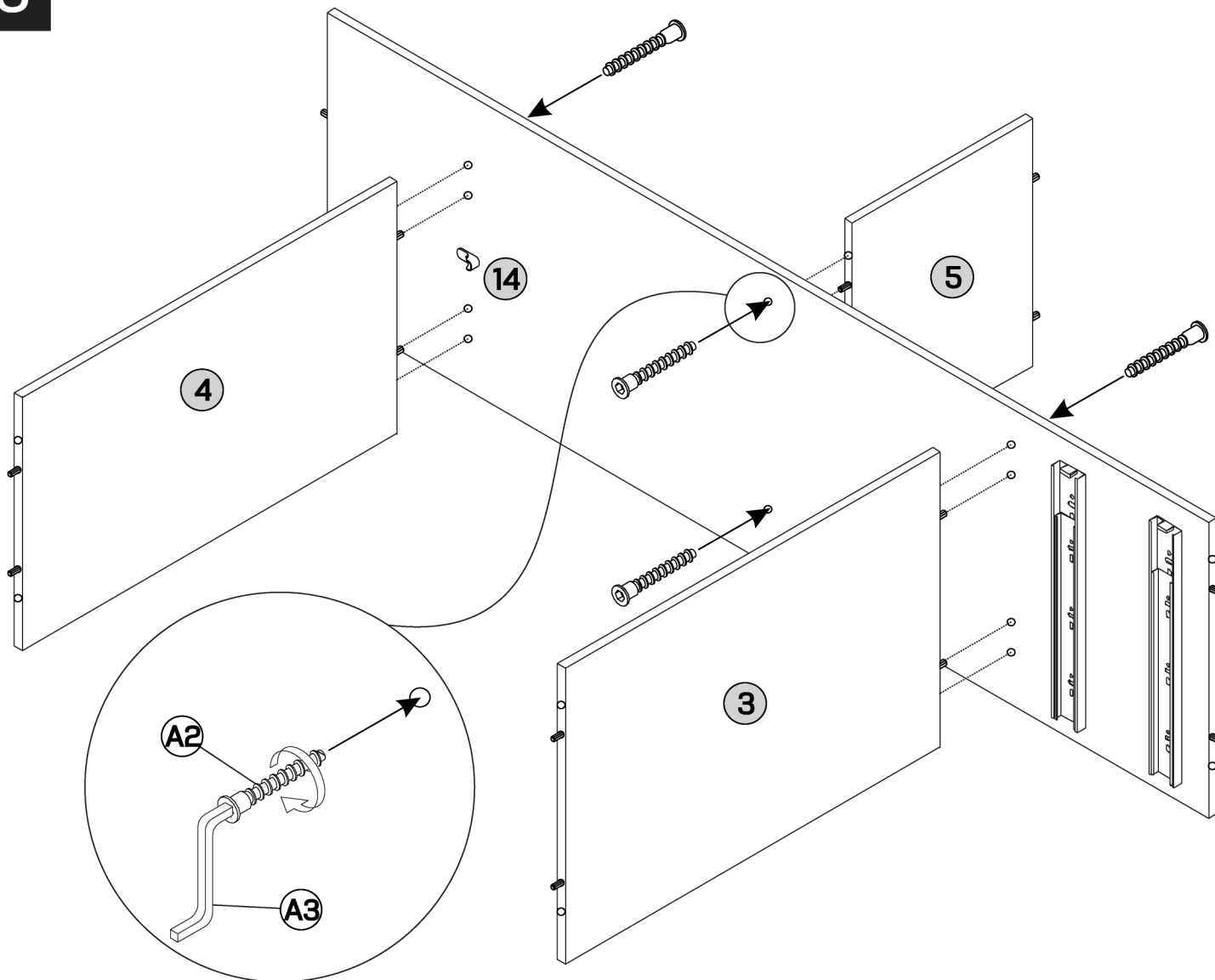
1x

20

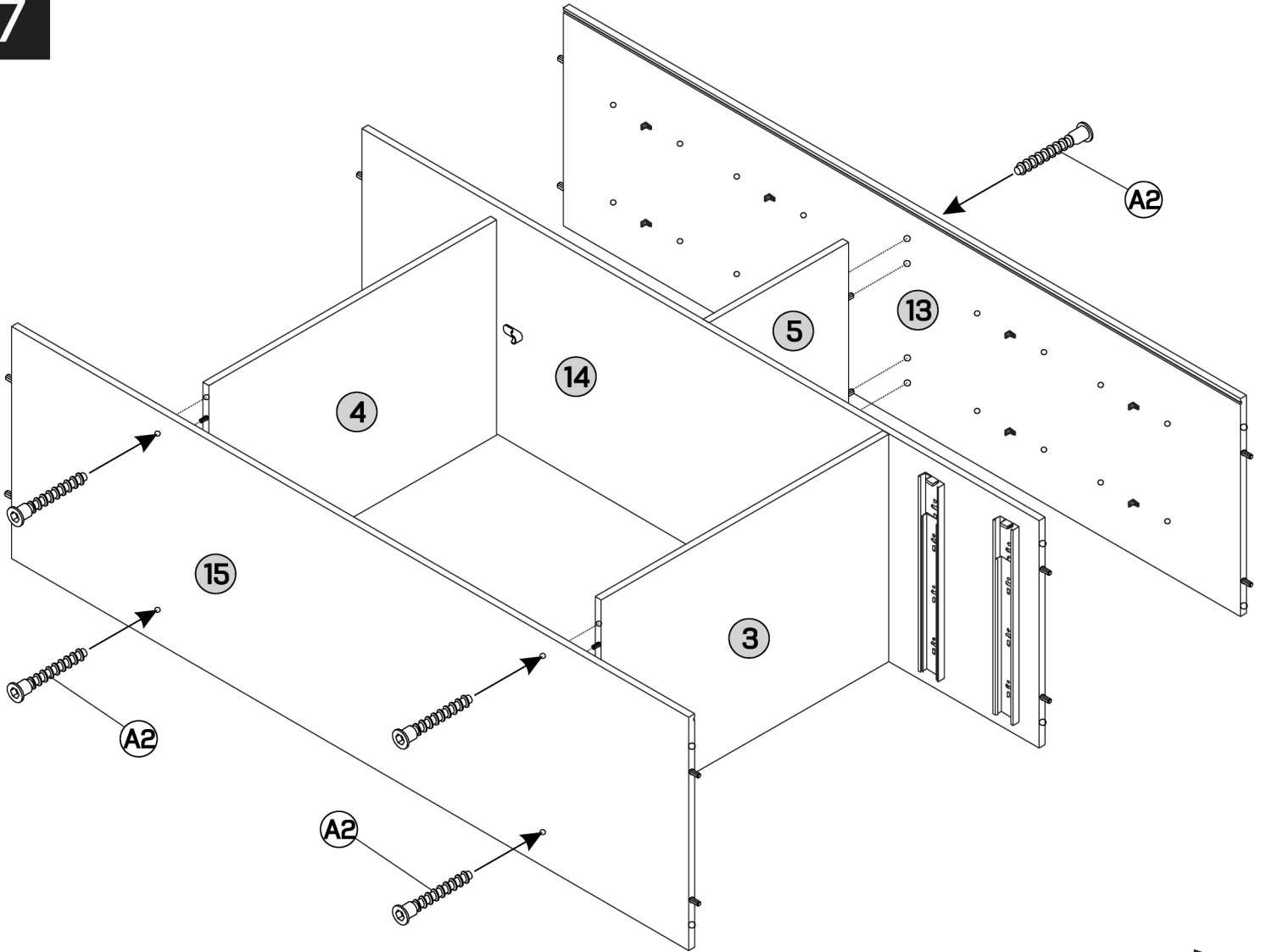


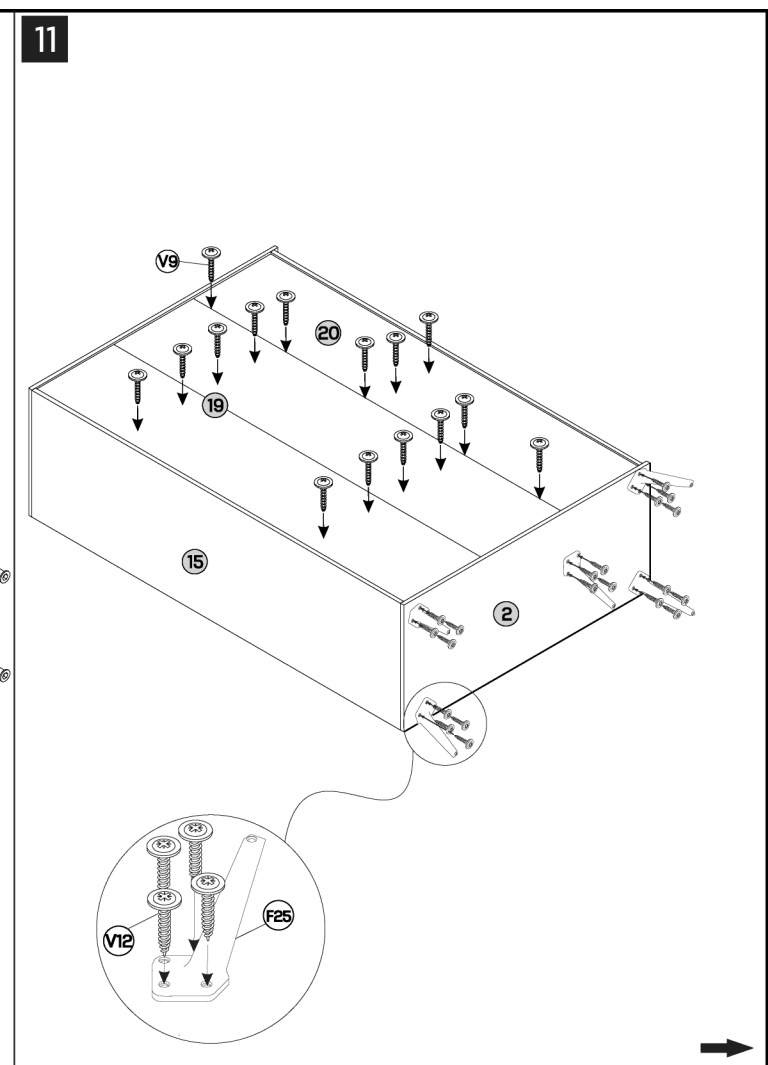
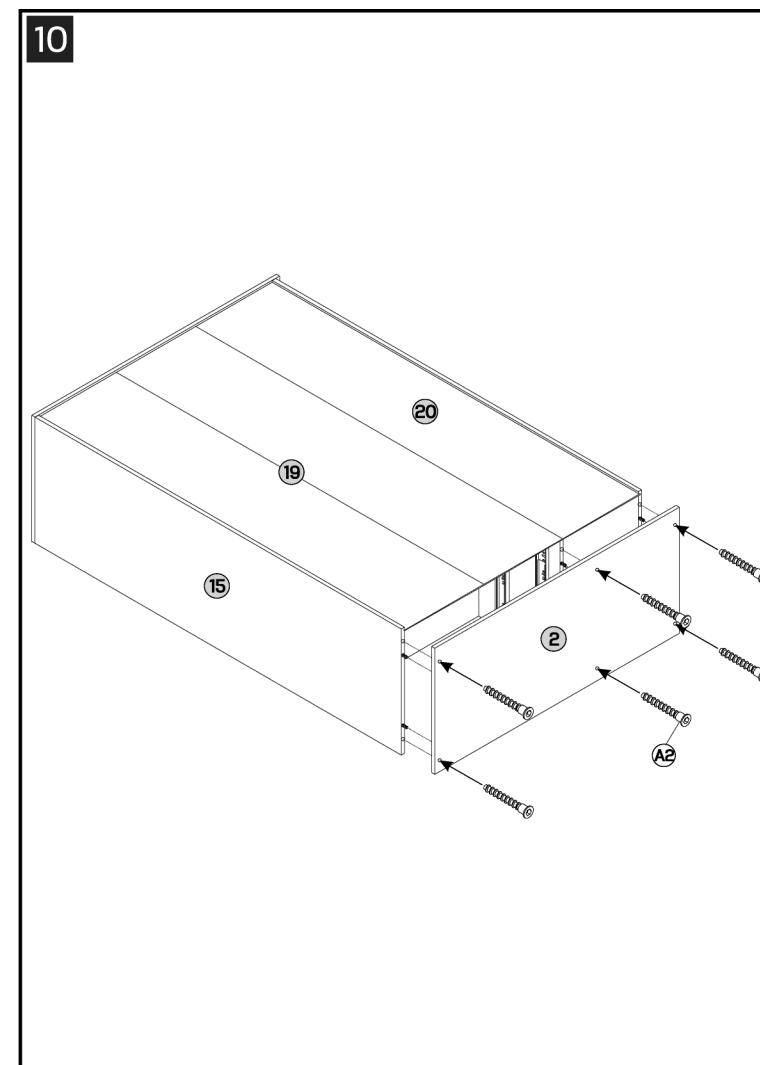
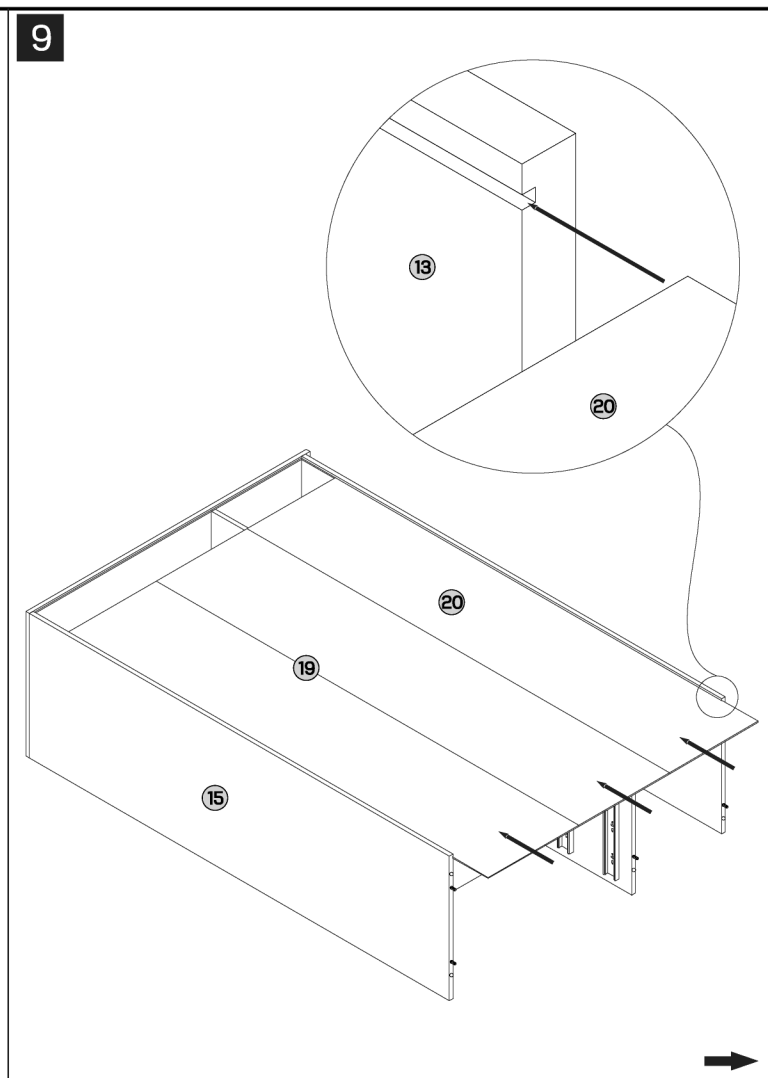
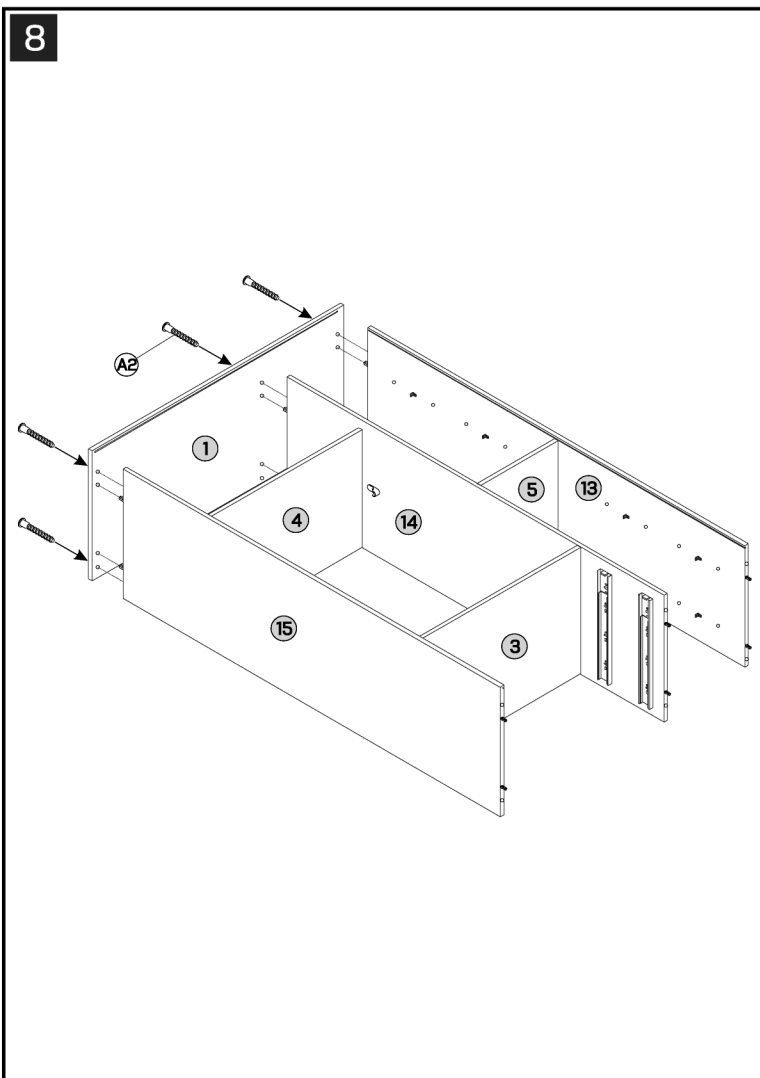
1x

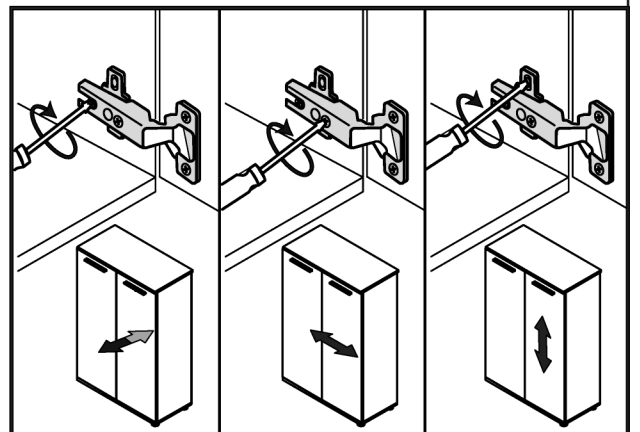
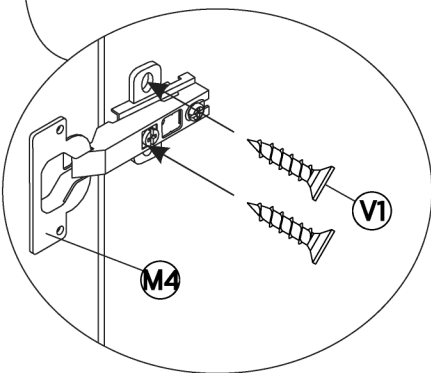
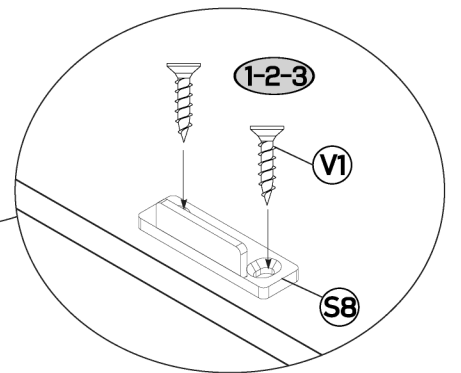
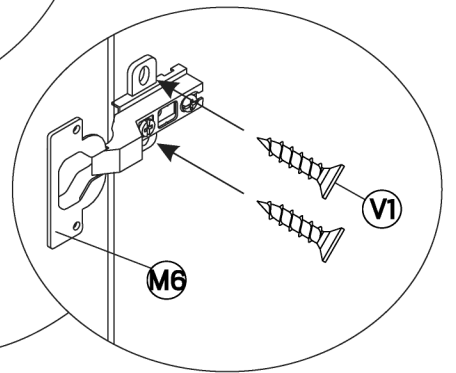
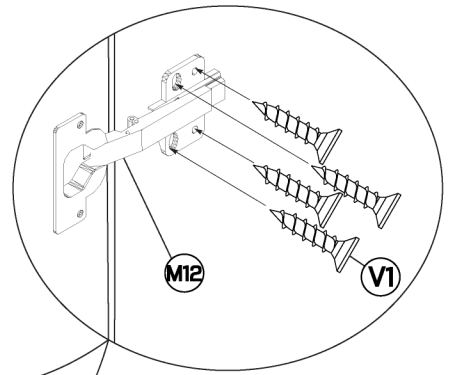
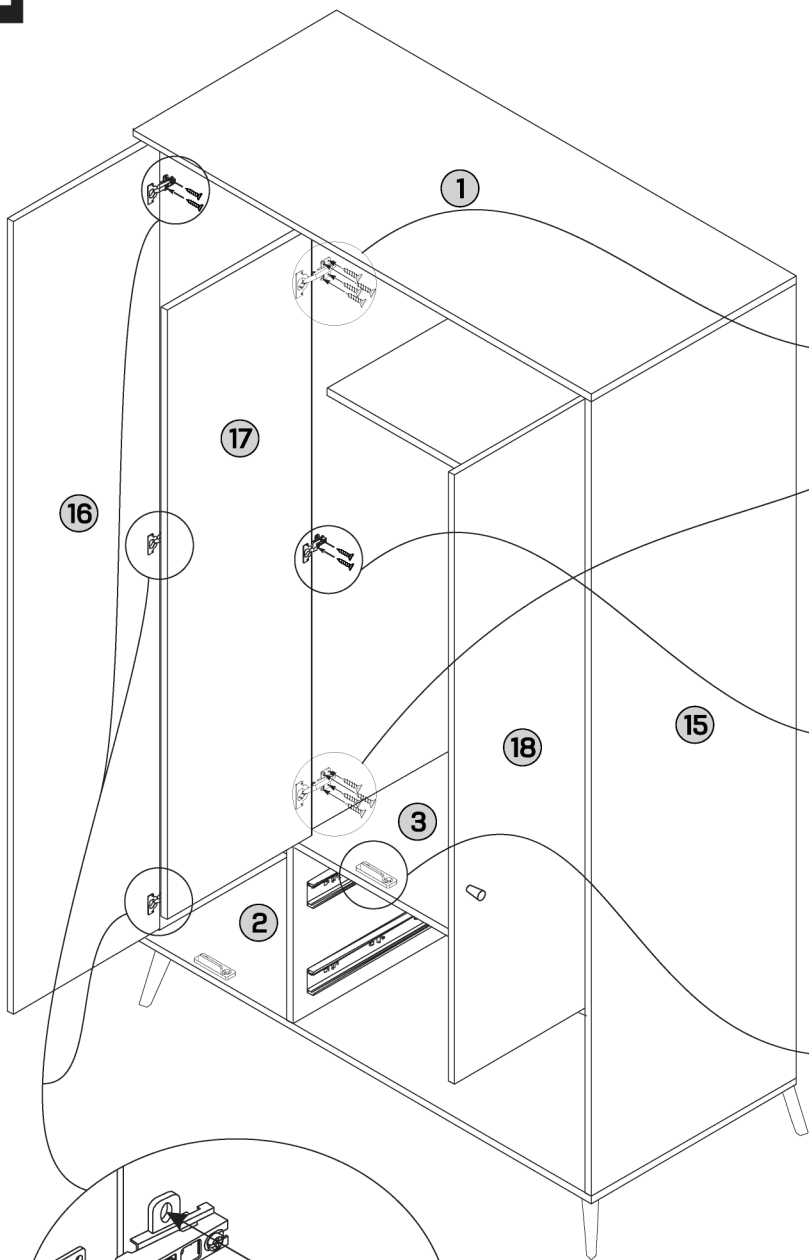


4**5****6**

7







13

