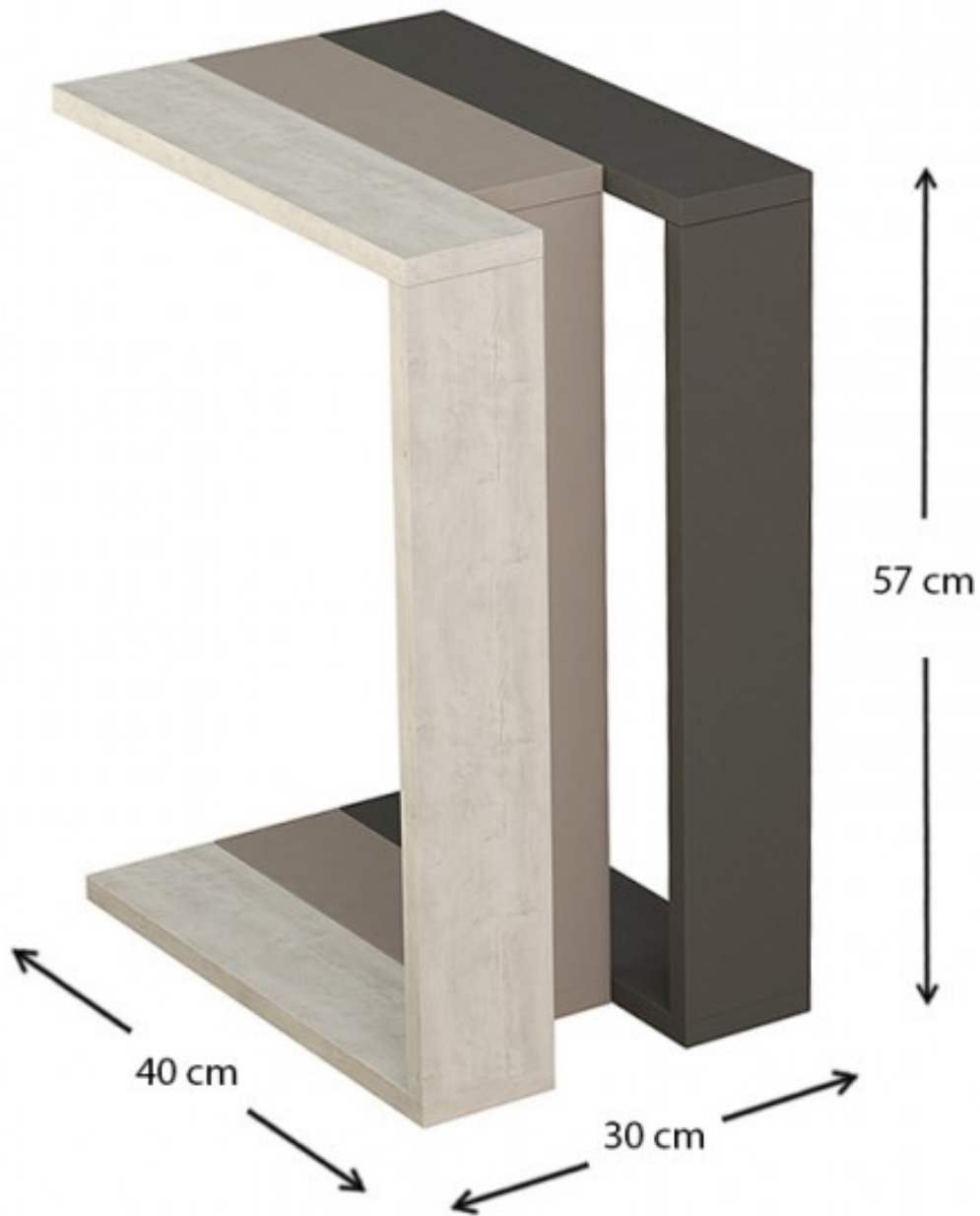
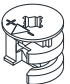
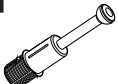
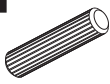
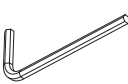

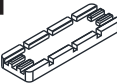

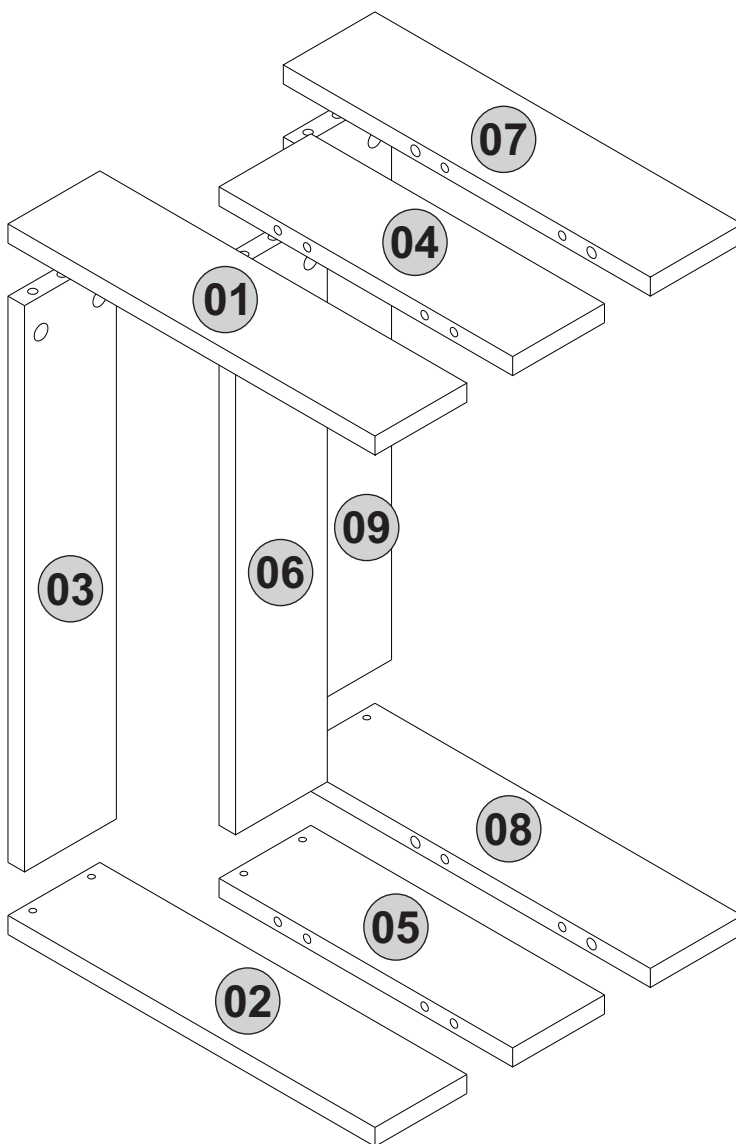




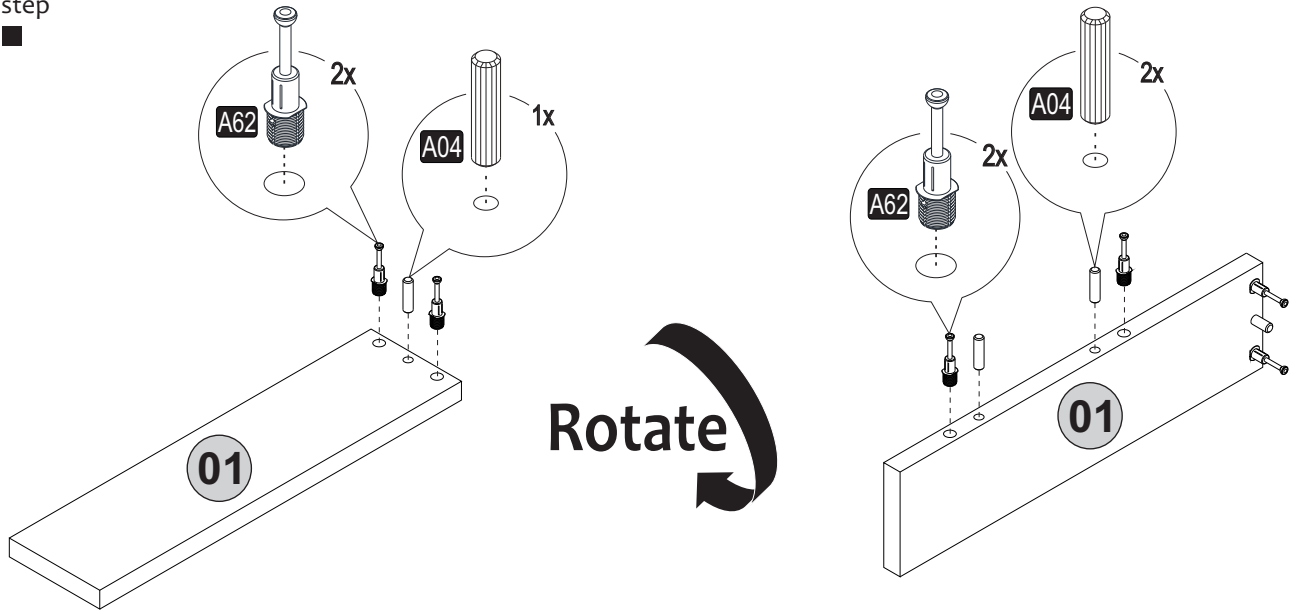
**GP037-0032,1**



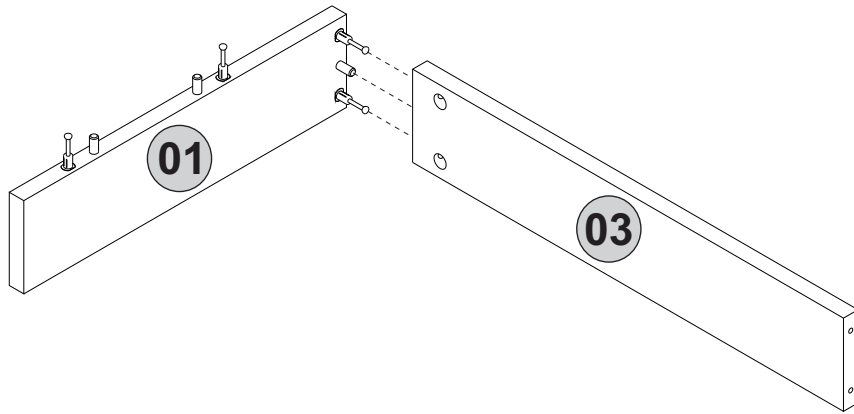
<b>A22</b> Minifix k18  <b>14x</b>	<b>A62</b> Minifix M8  <b>14x</b>	<b>A04</b> $\varnothing 8$  <b>11x</b>	<b>A12</b> Allen  <b>1x</b>	<b>A13</b> 50mm  <b>6x</b>
<b>A08</b> 5mm  <b>C1-2X</b> <b>C3-2X</b>	<b>A06</b> 18mm  <b>C1-4X</b> <b>C2-12X</b> <b>C3-4X</b>			



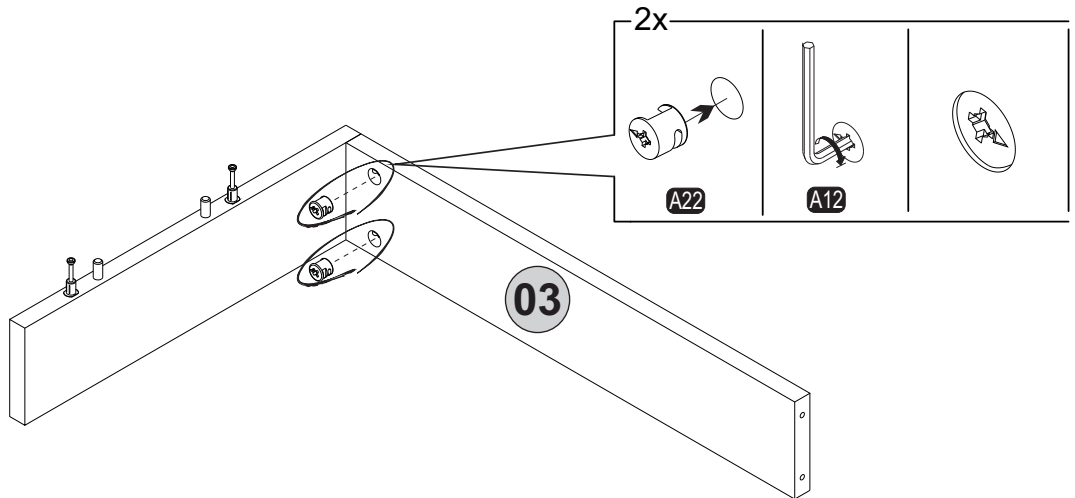
**1.** step



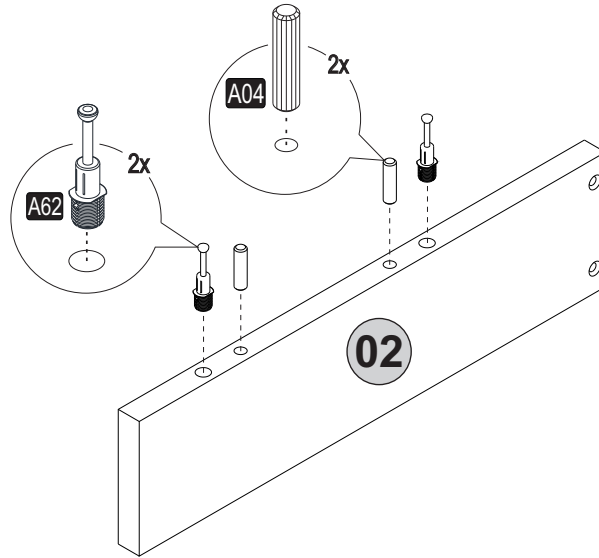
**2.** step



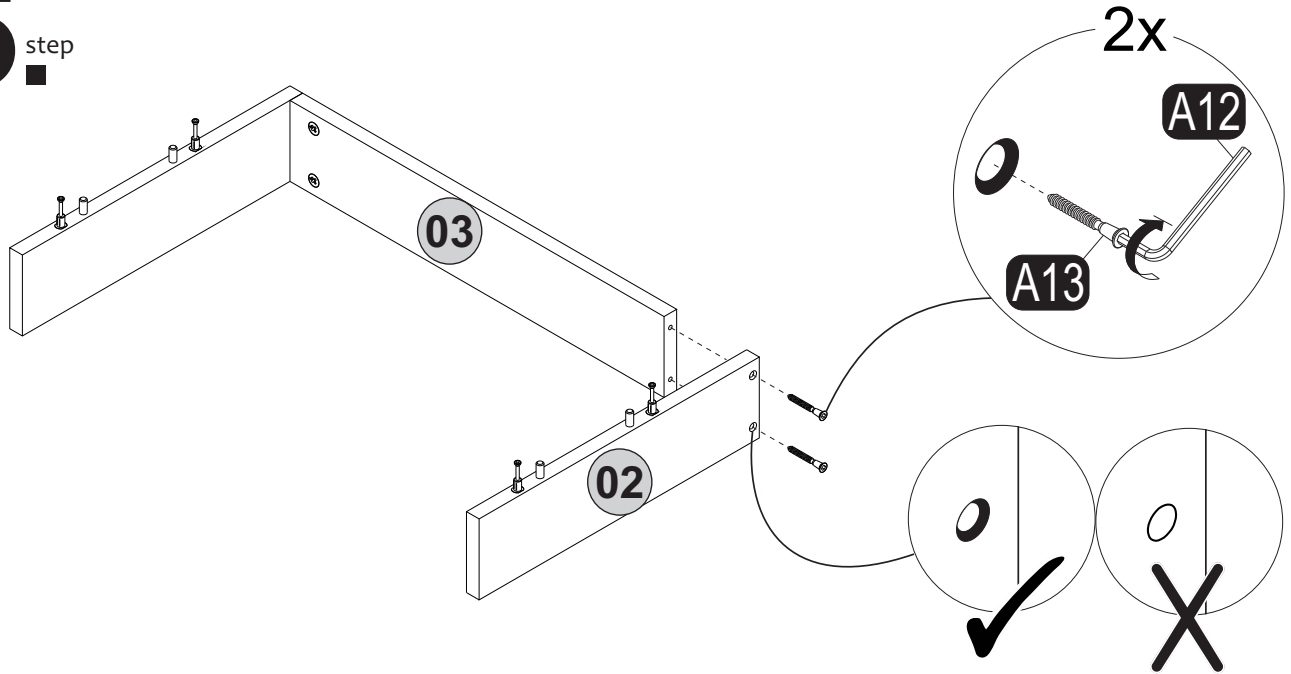
**3.** step



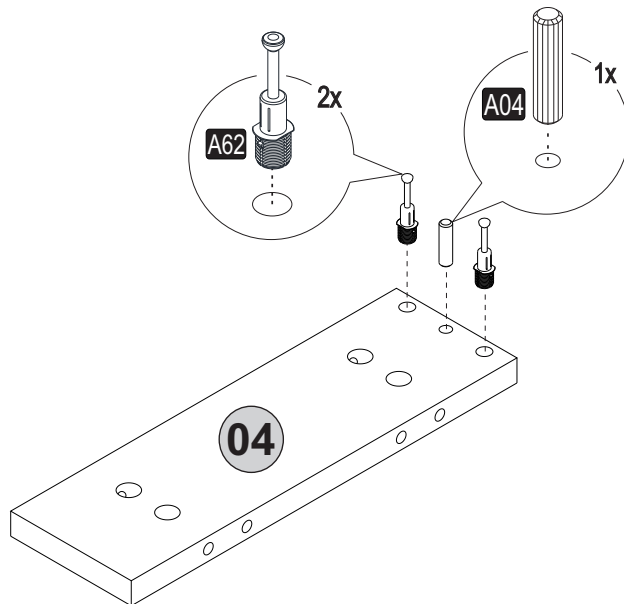
# 4.<sup>step</sup>



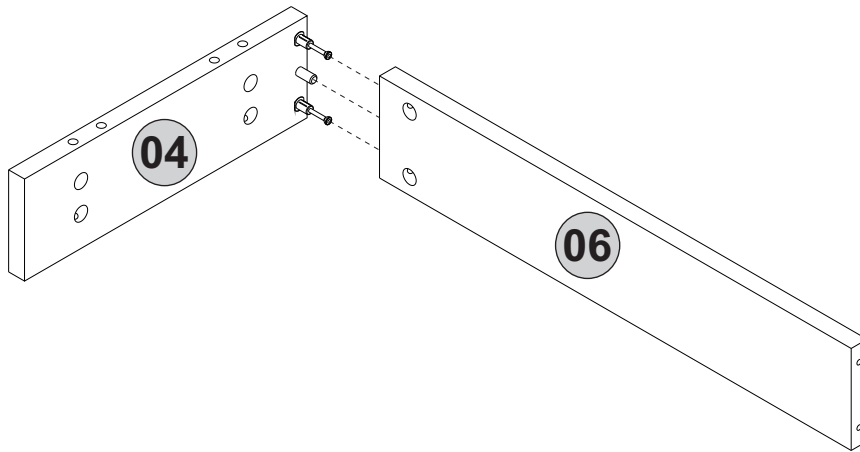
# 5.<sup>step</sup>



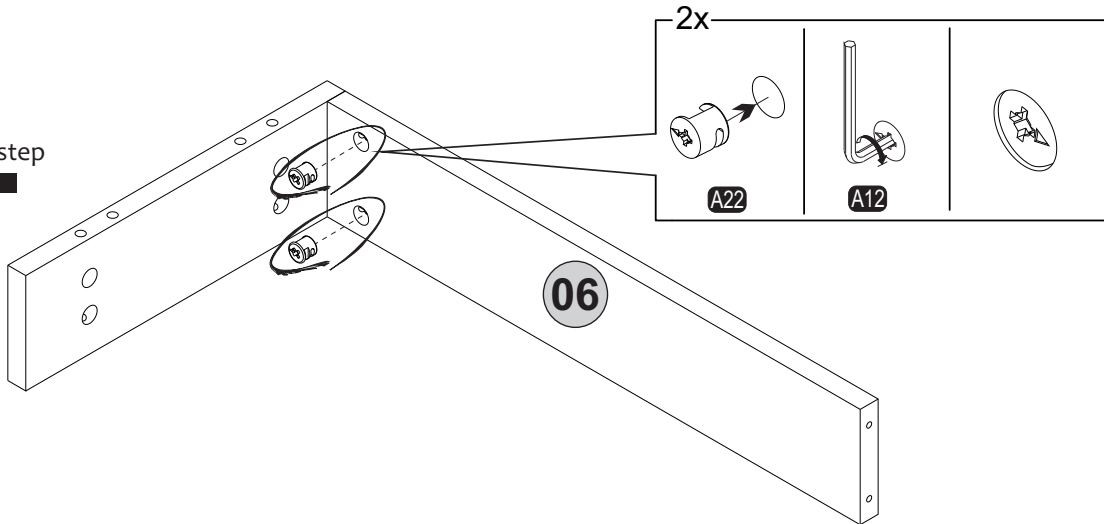
# 6.<sup>step</sup>



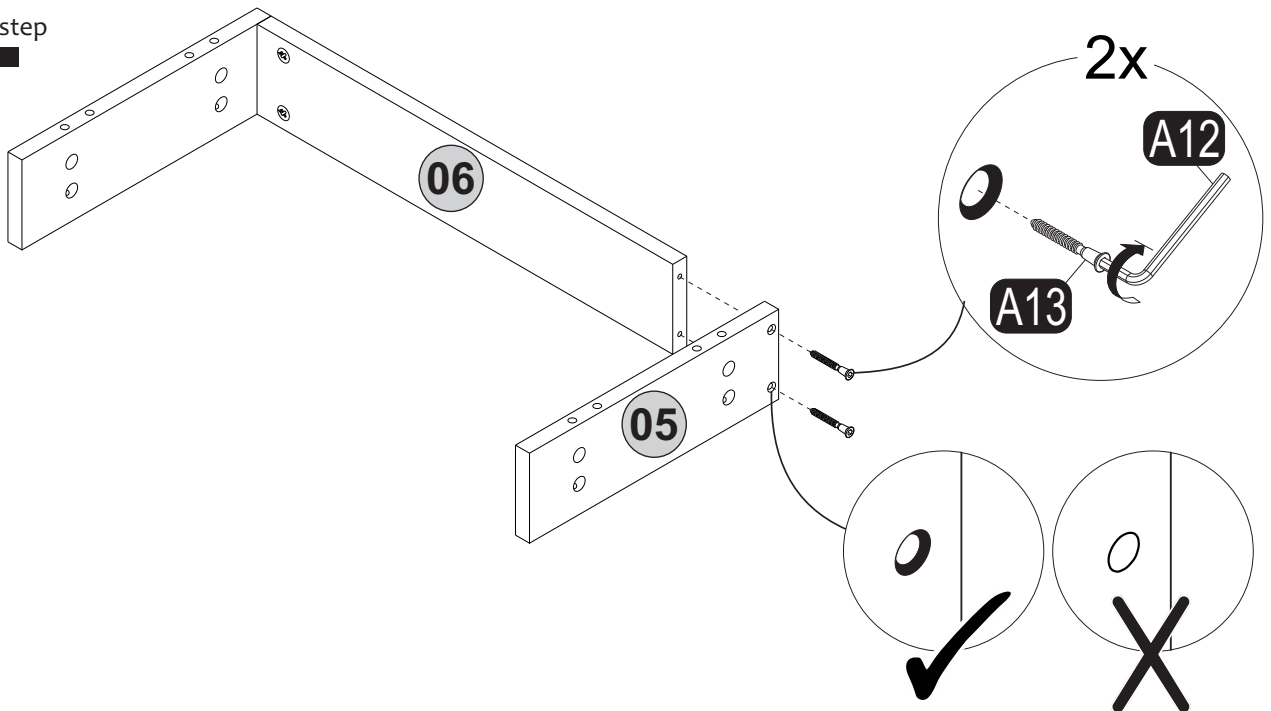
**7** step



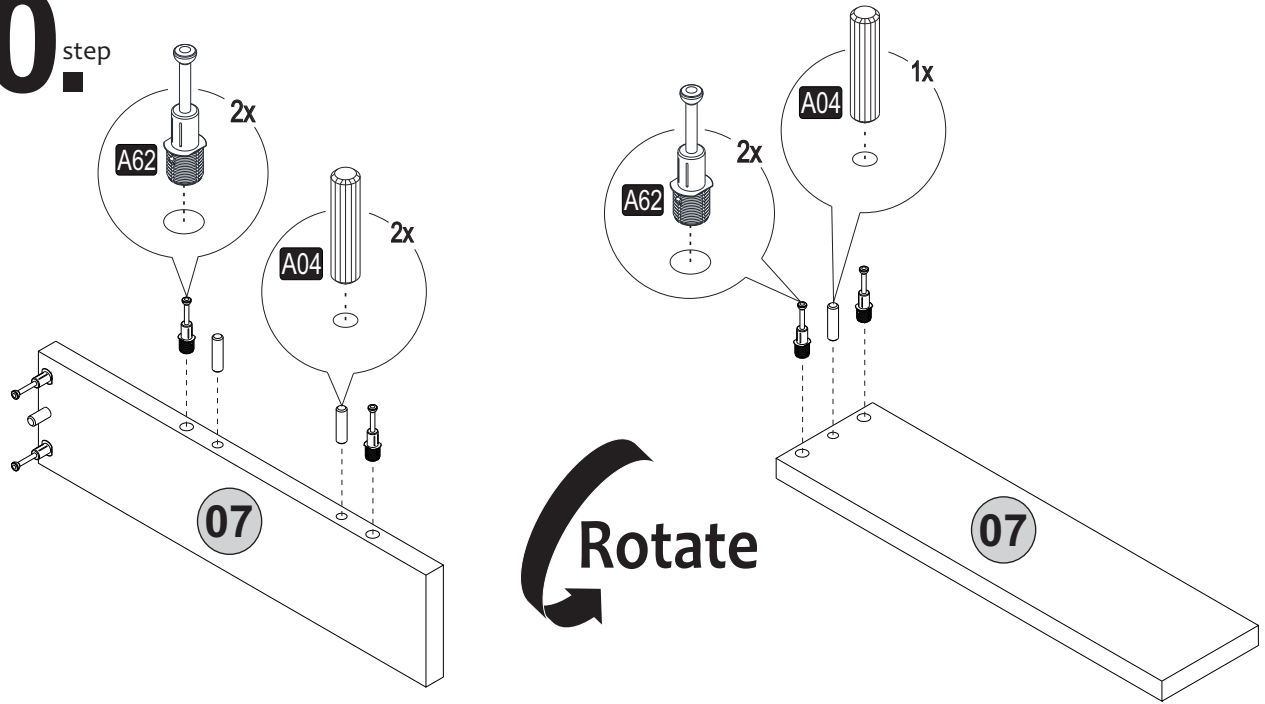
**8** step



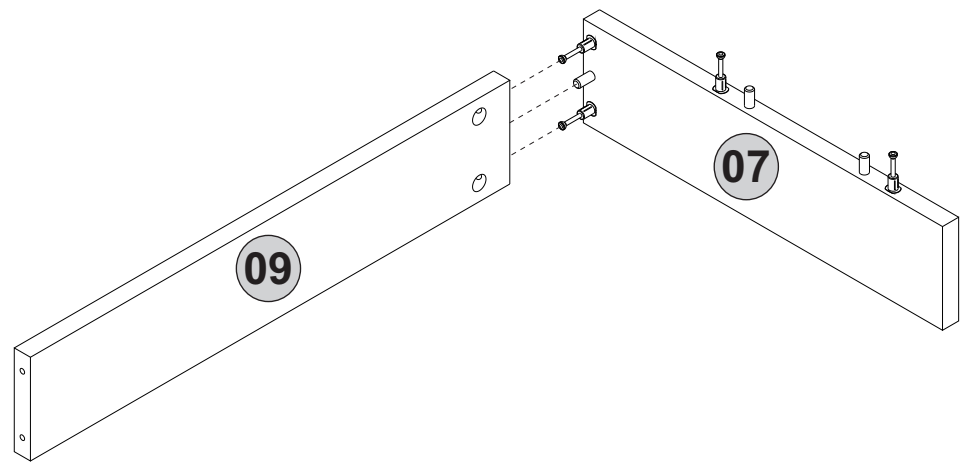
**9** step



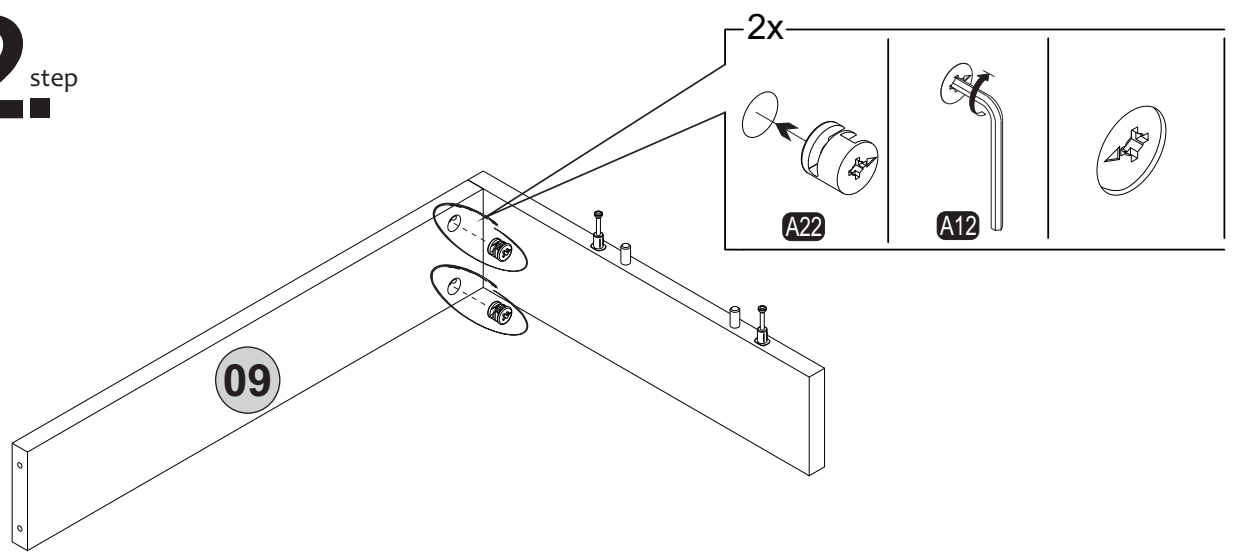
# 10.<sup>step</sup>



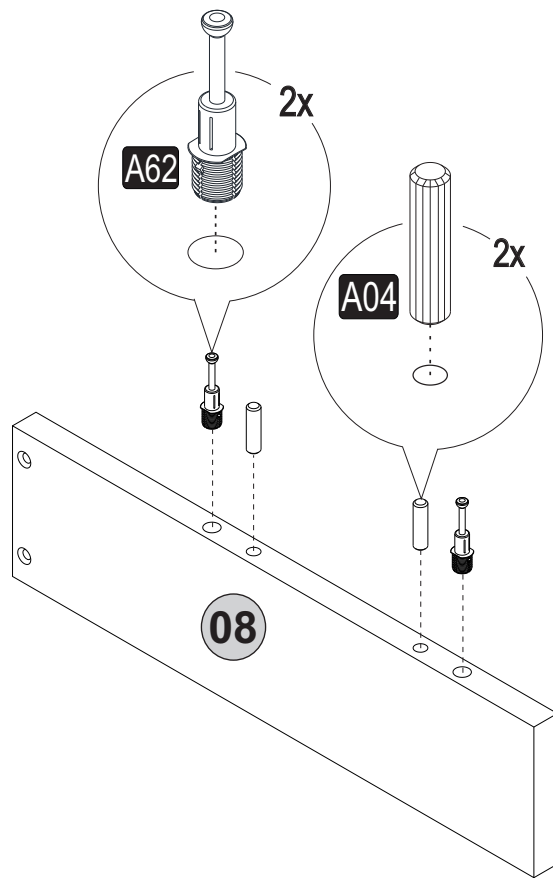
# 11.<sup>step</sup>



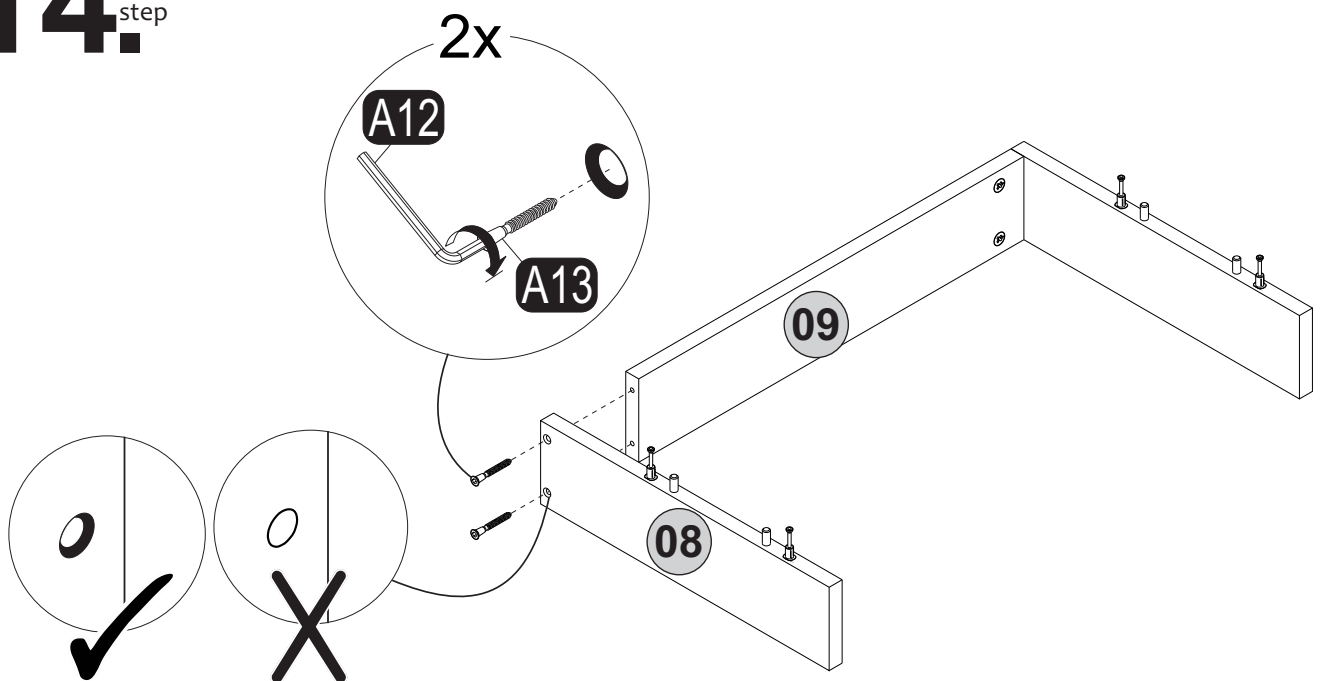
# 12.<sup>step</sup>



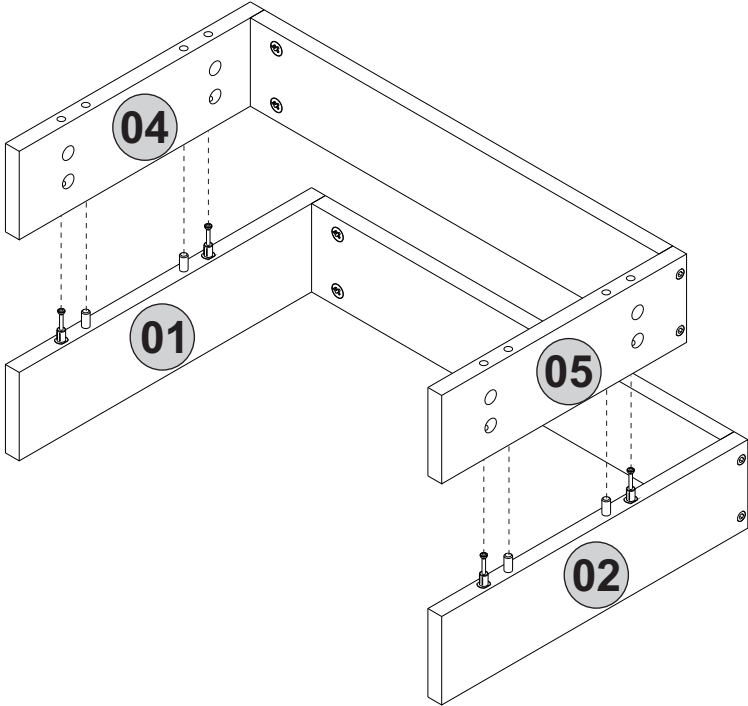
# 13.<sup>step</sup>



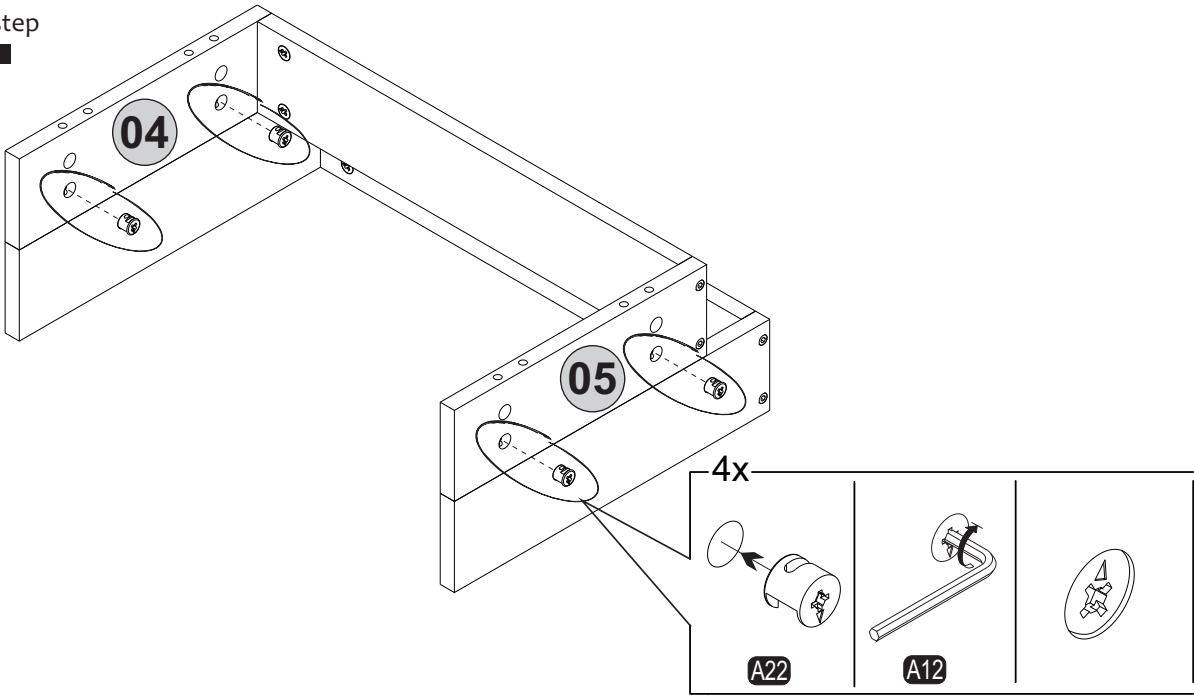
# 14.<sup>step</sup>



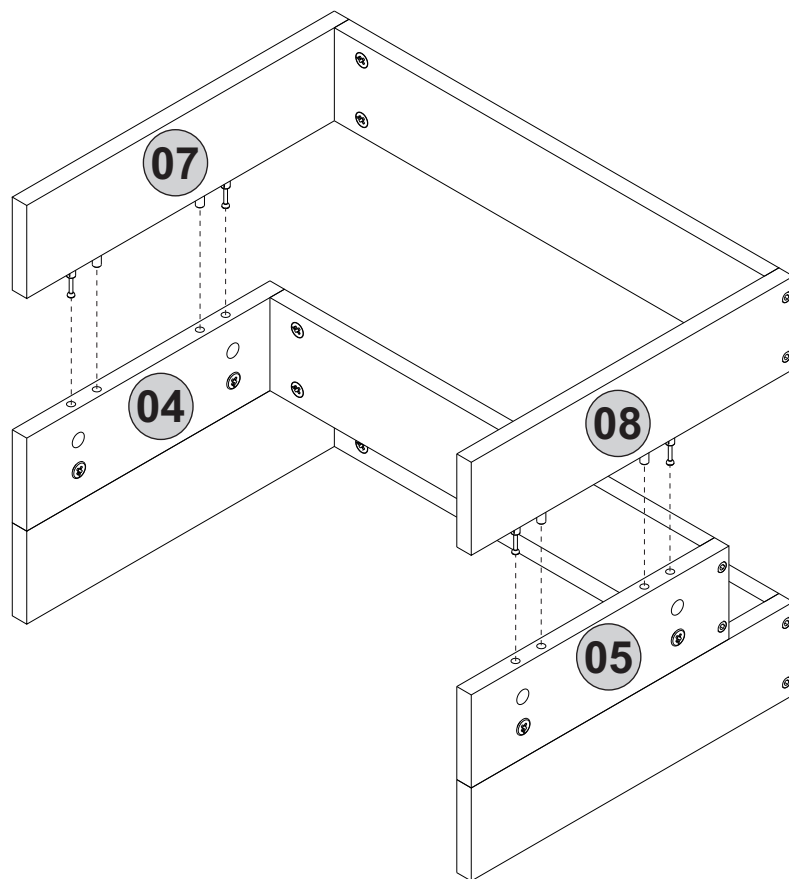
# 15.<sup>step</sup>



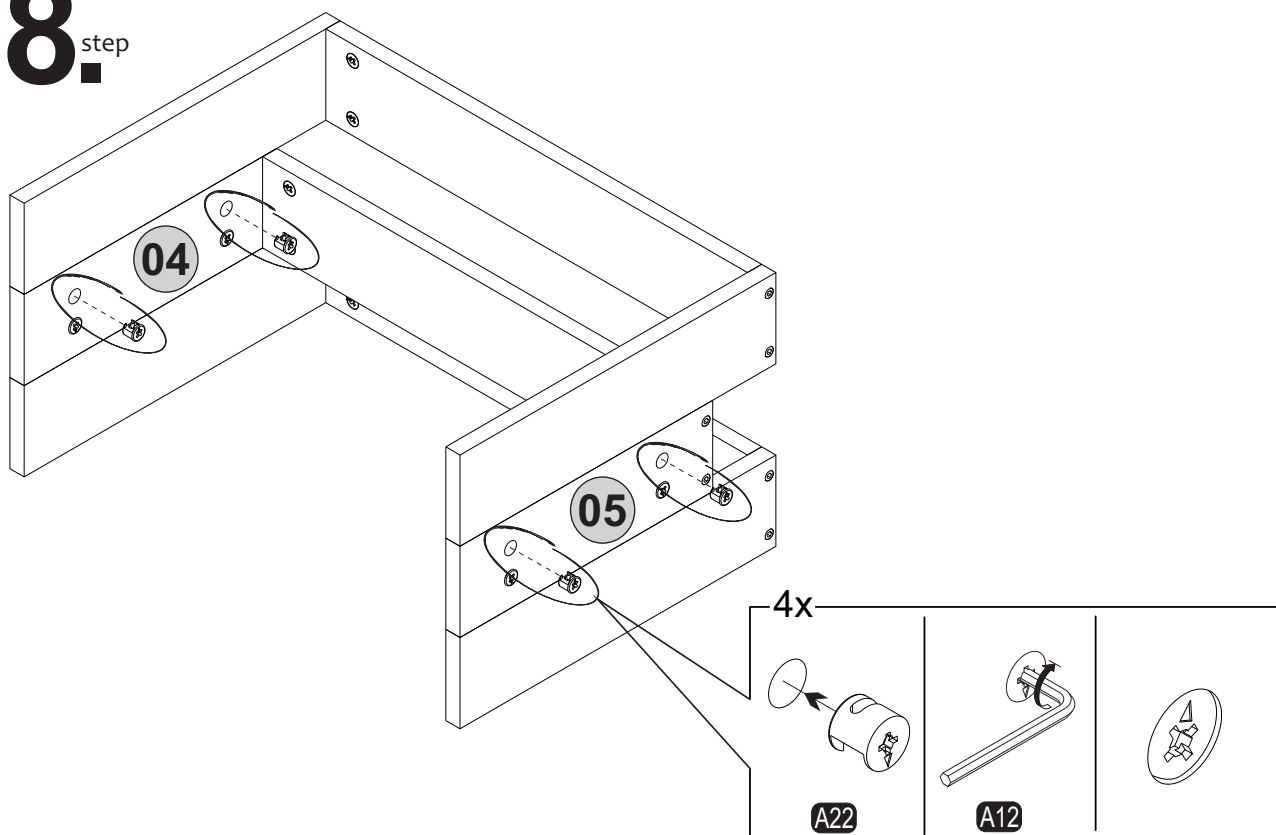
# 16.<sup>step</sup>



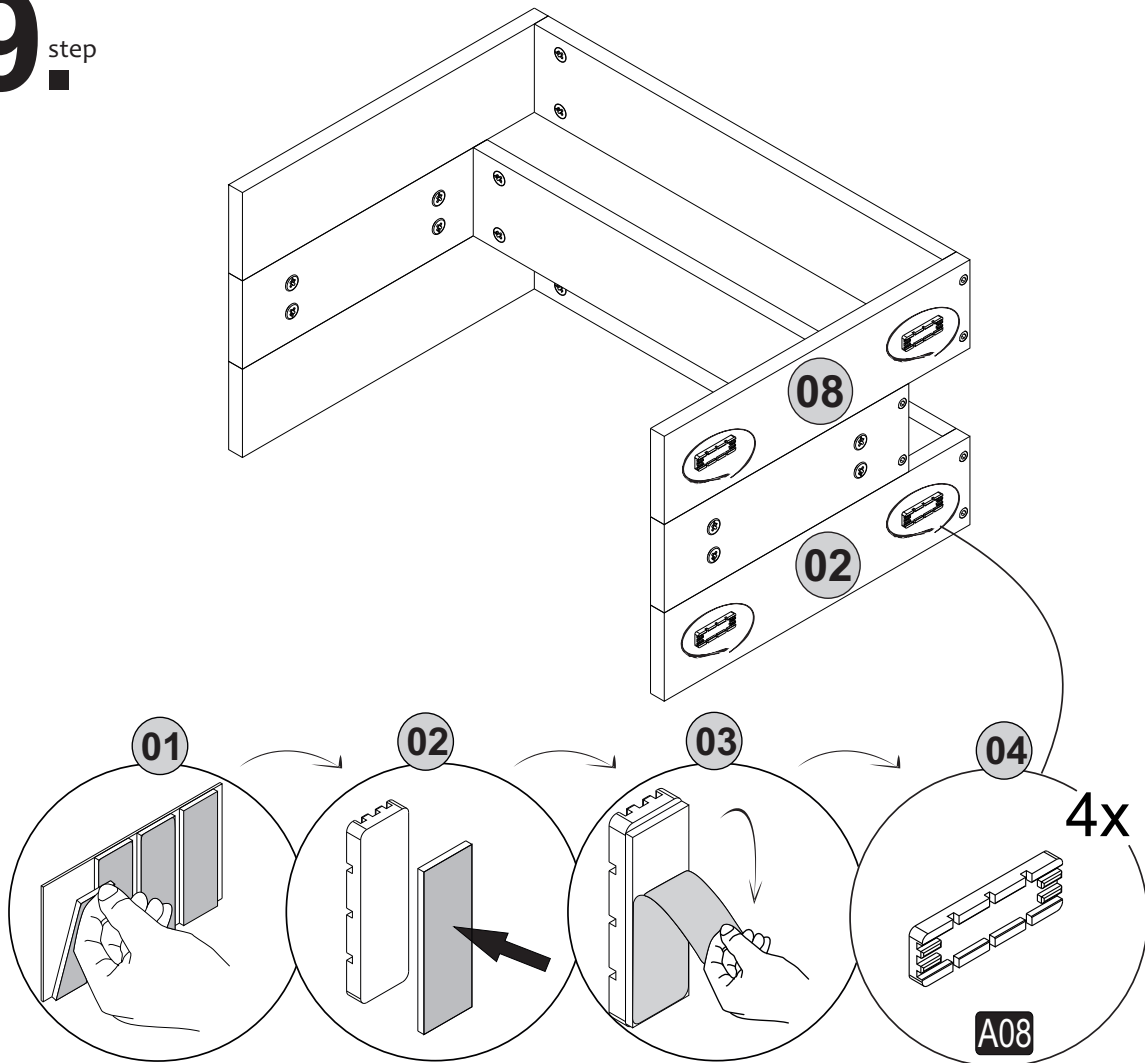
# 17. step



# 18. step



# 19.<sup>step</sup>



# 20.<sup>step</sup>

