
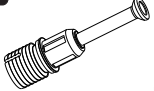
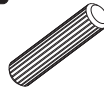

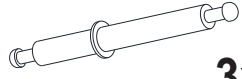
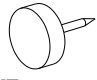
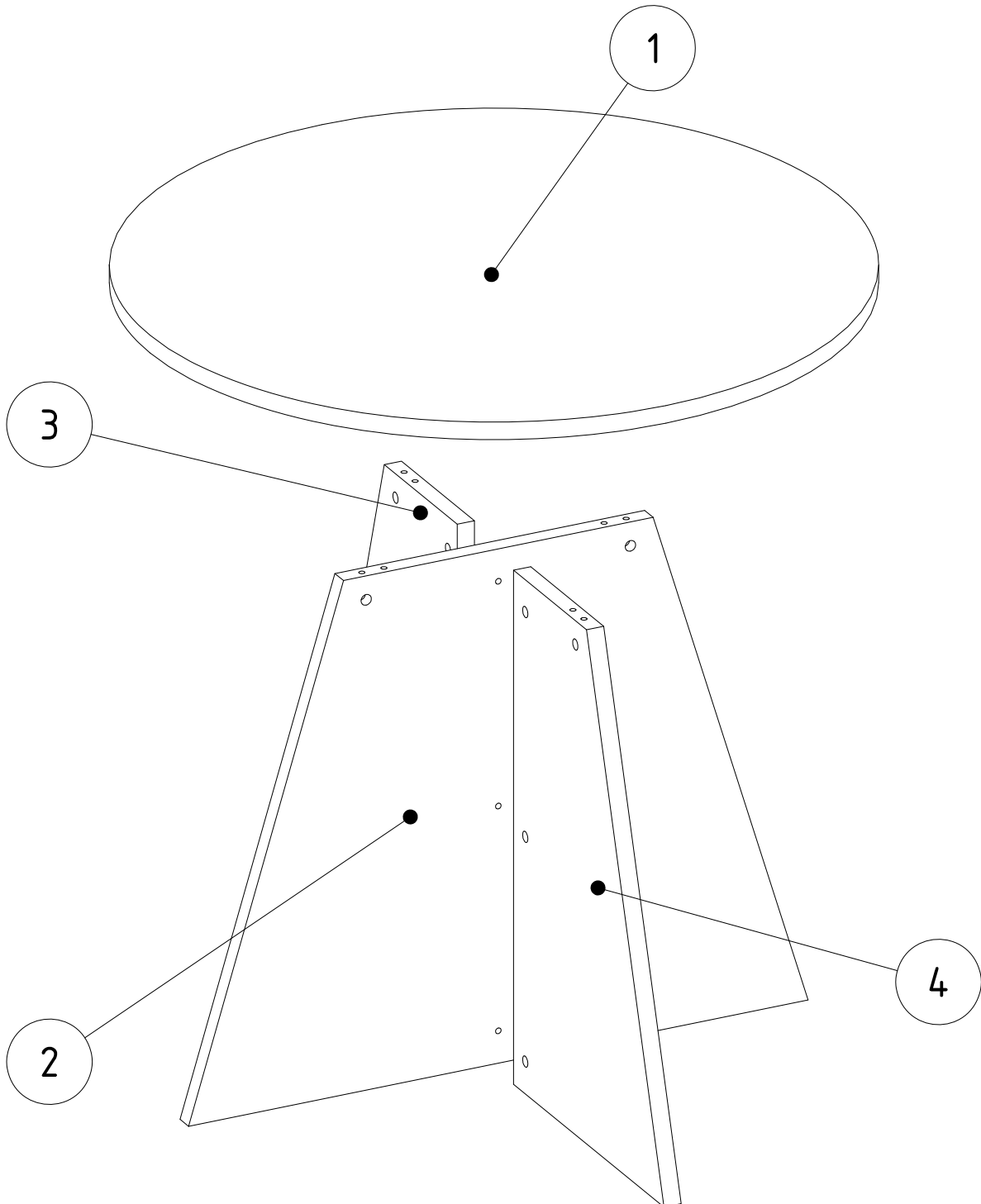


i GP042-0370,2

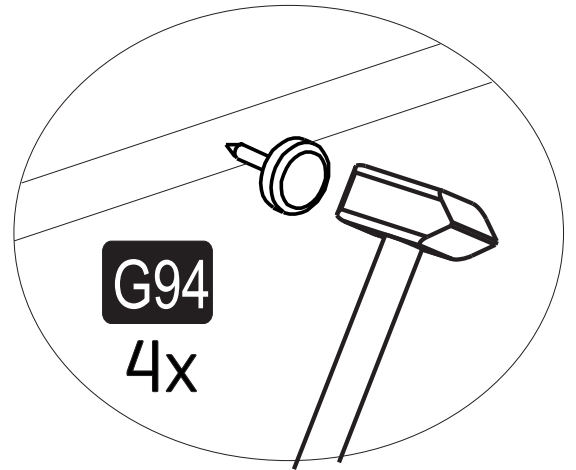
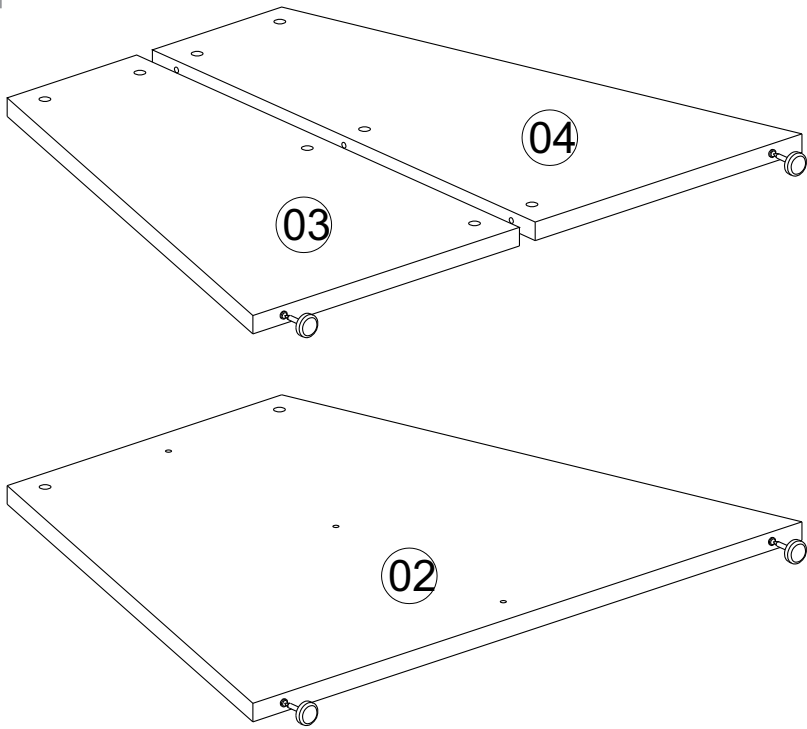


$\Phi 100 \times 75,7\text{cm}$

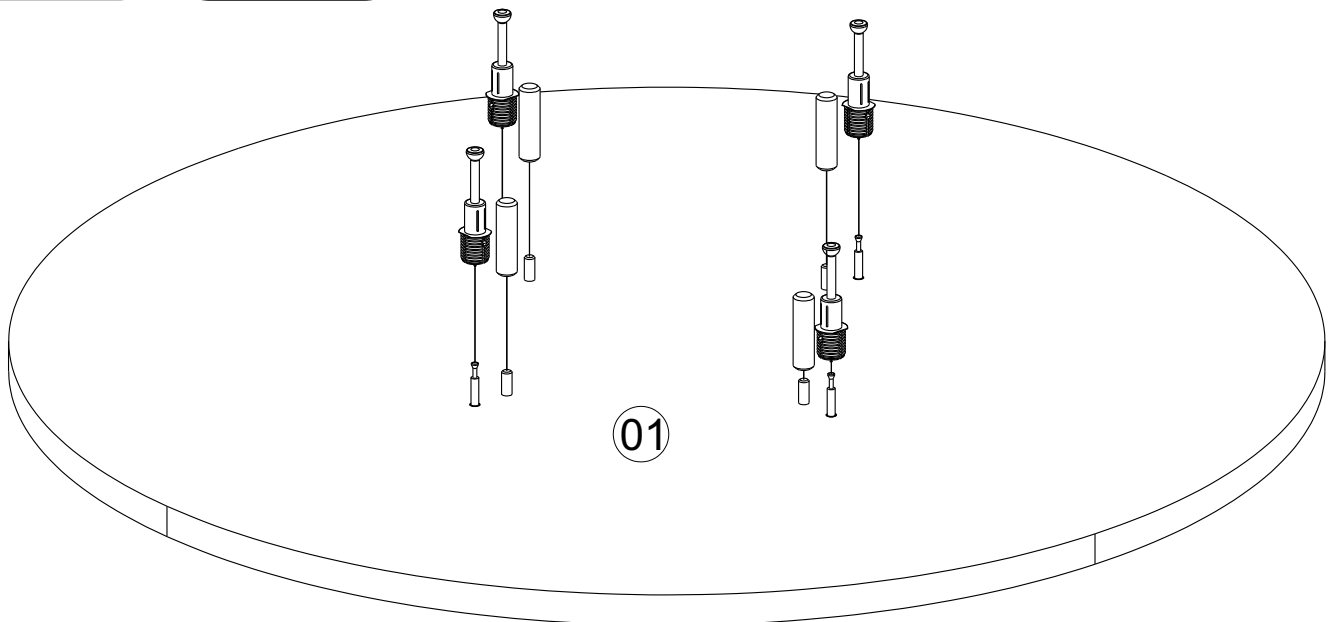
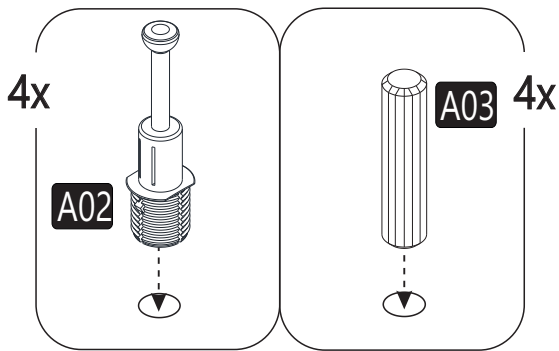
A01  10x	A02  4x	A03  4x	A04  A 10x	A06 7x86 mm SgmmI  3x
G94  Ø14 BYZ 4x				



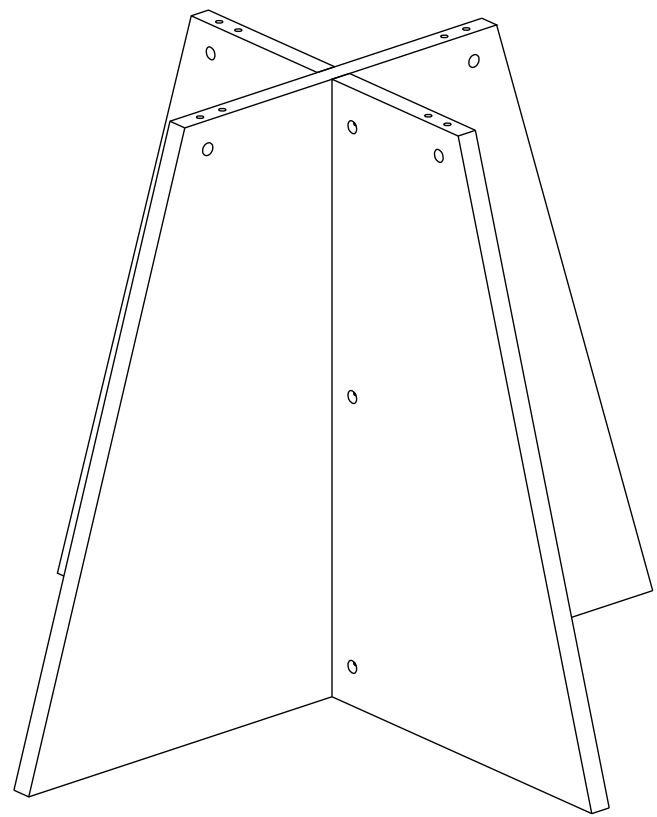
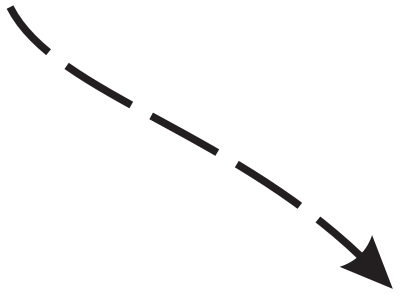
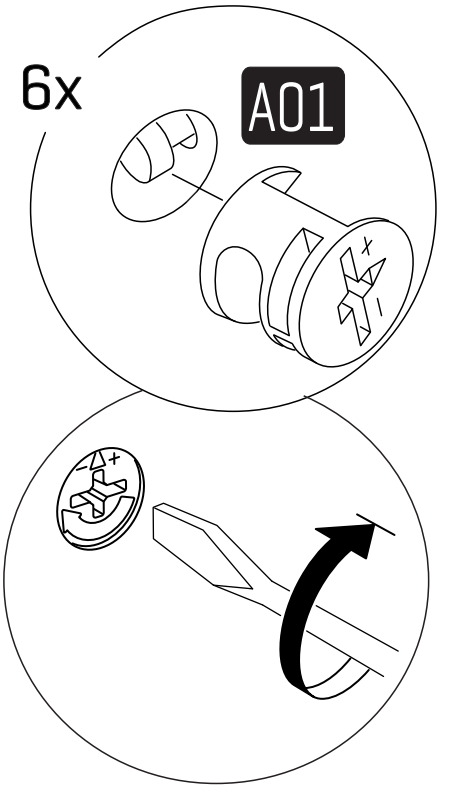
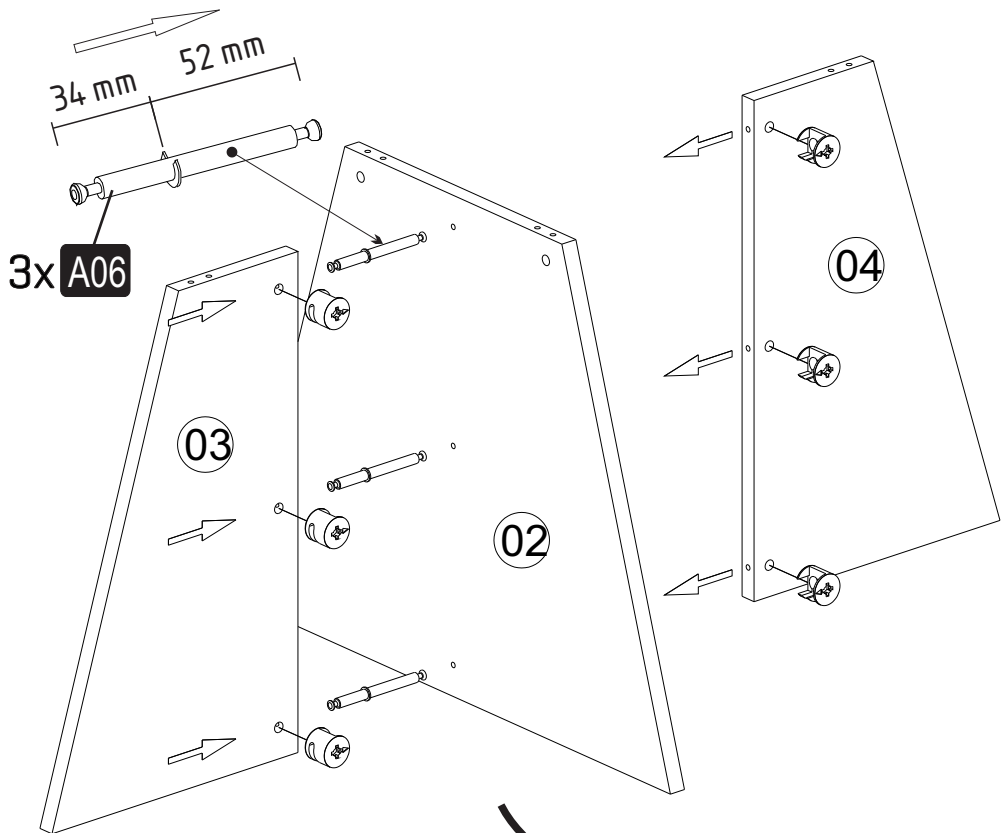
1



2



3



4

