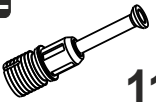
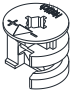
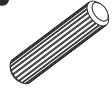

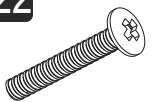
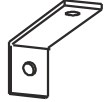
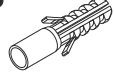



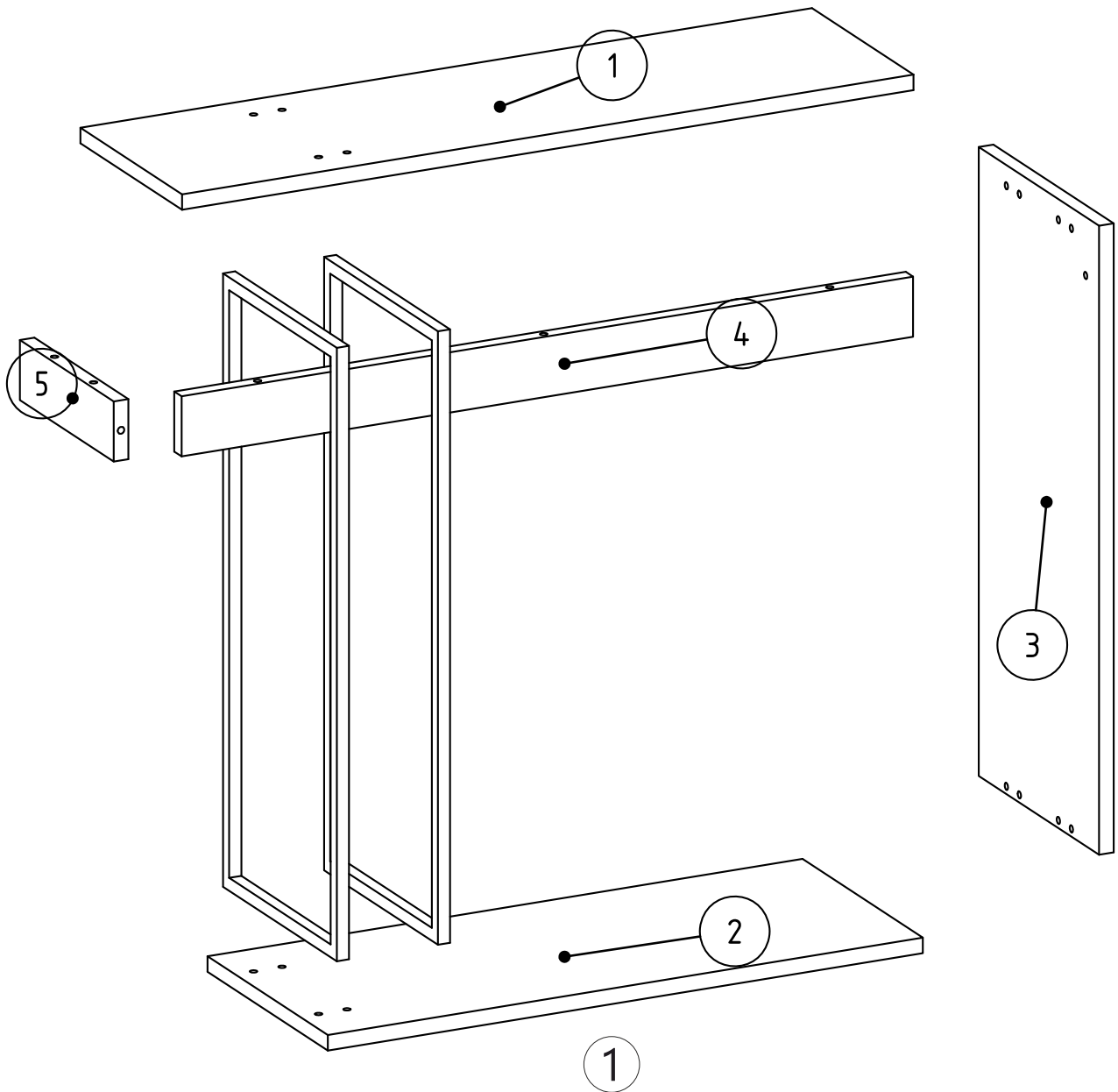


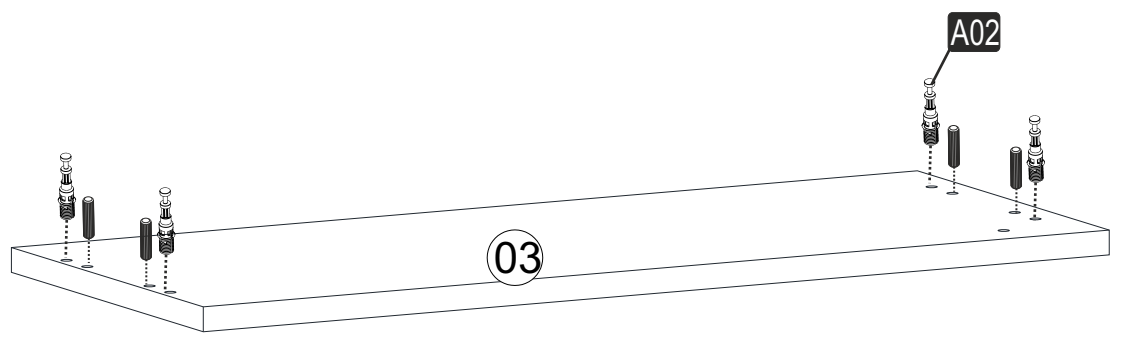
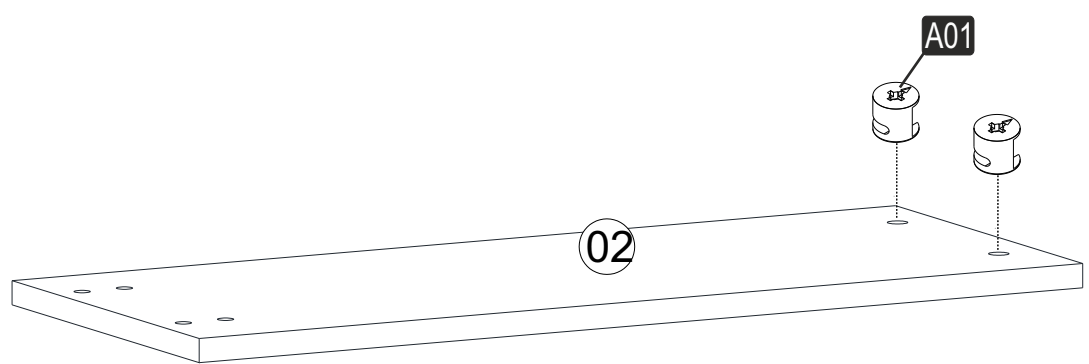
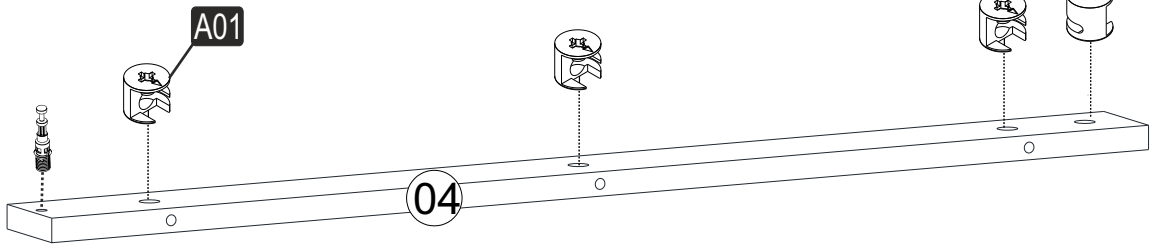
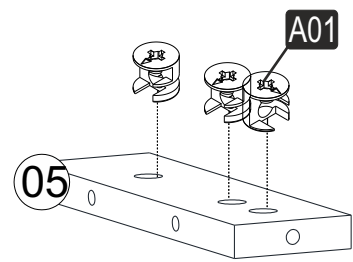
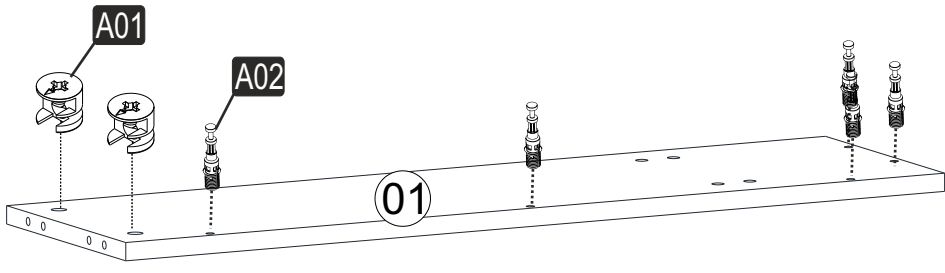
**i** GP042-0384,1



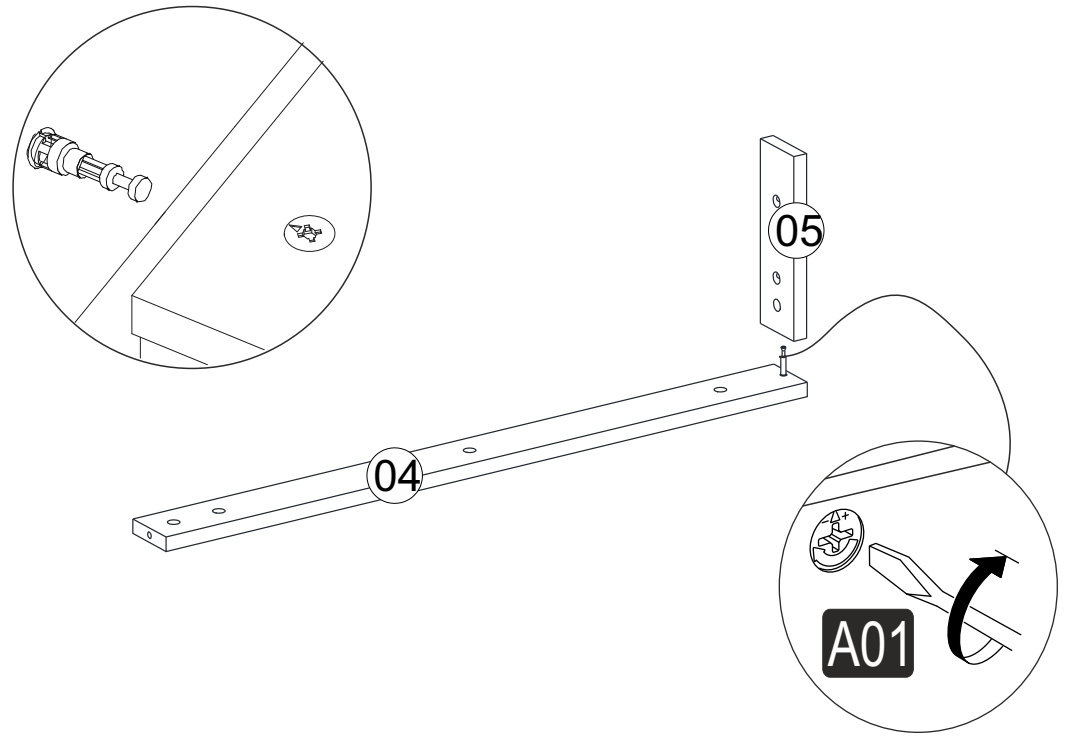
91,8 x 29,6 x 74,2cm

<b>A02</b>  <b>11x</b>	<b>A01</b>  <b>11x</b>	<b>A03</b>  <b>4x</b>	<b>A04</b>  <b>D 2x</b> <b>A 9x</b>	<b>F22</b> M6x25  <b>8x</b>
<b>E17</b>  <b>1x</b>	<b>D69</b> Ø8  <b>1x</b>	<b>A09</b> 4x50 YHB  <b>1x</b>	<b>J07</b> DKR-553 H714*280*15  <b>2x</b> <small>RENK: 09620.PS937</small>	<b>A10</b> 3,5x18 YHB  <b>1x</b>

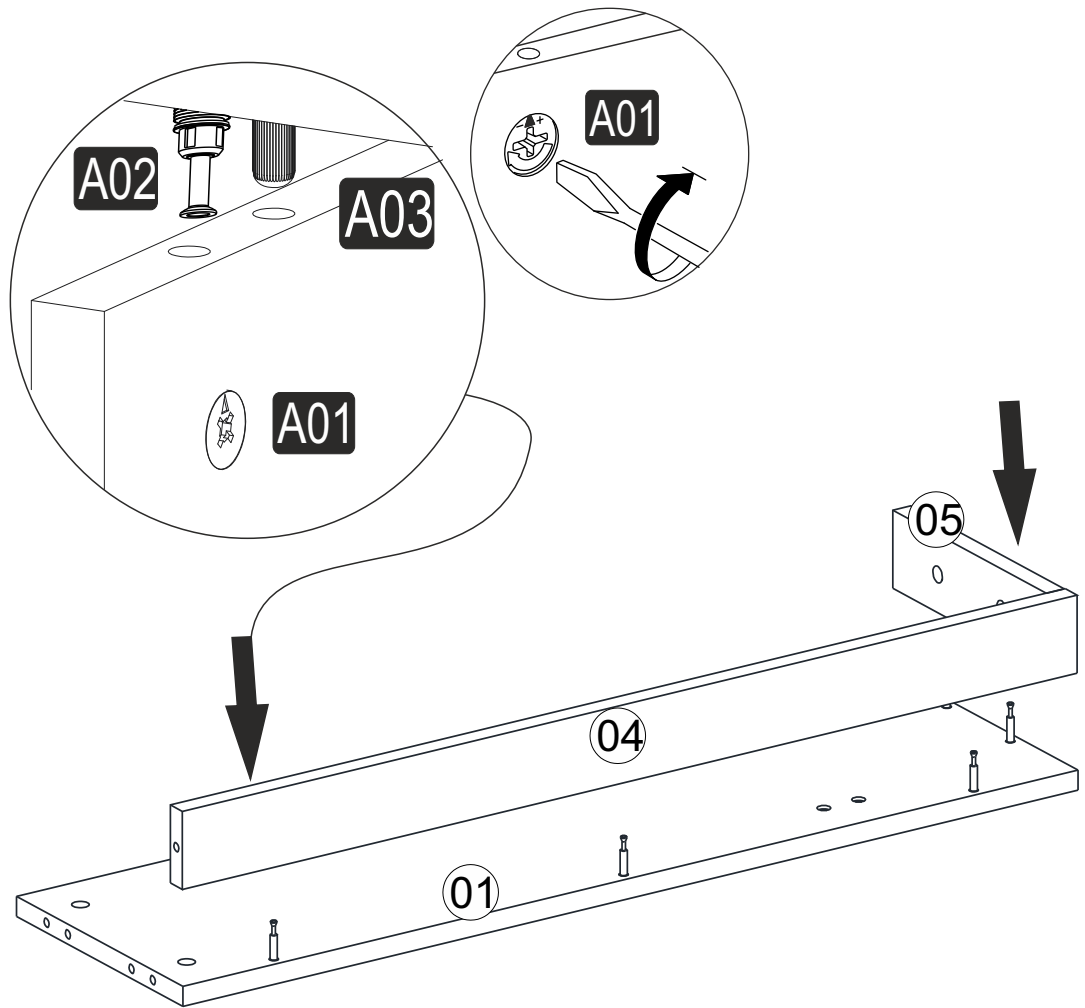




1

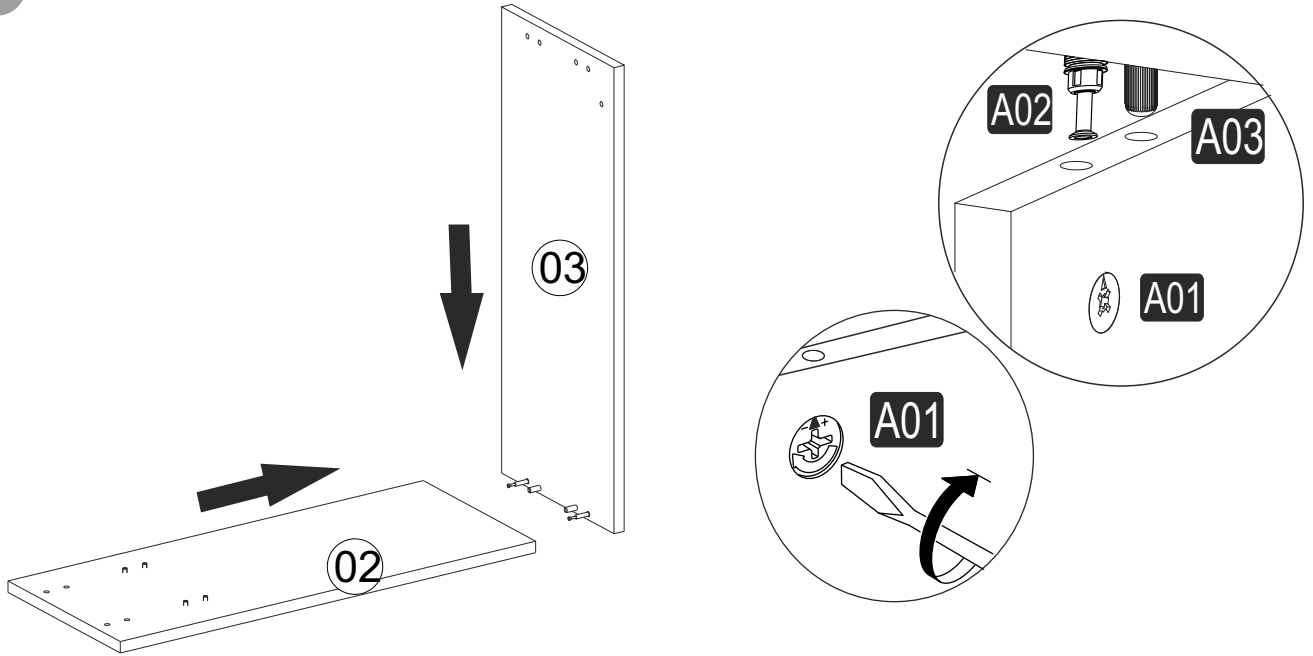


2

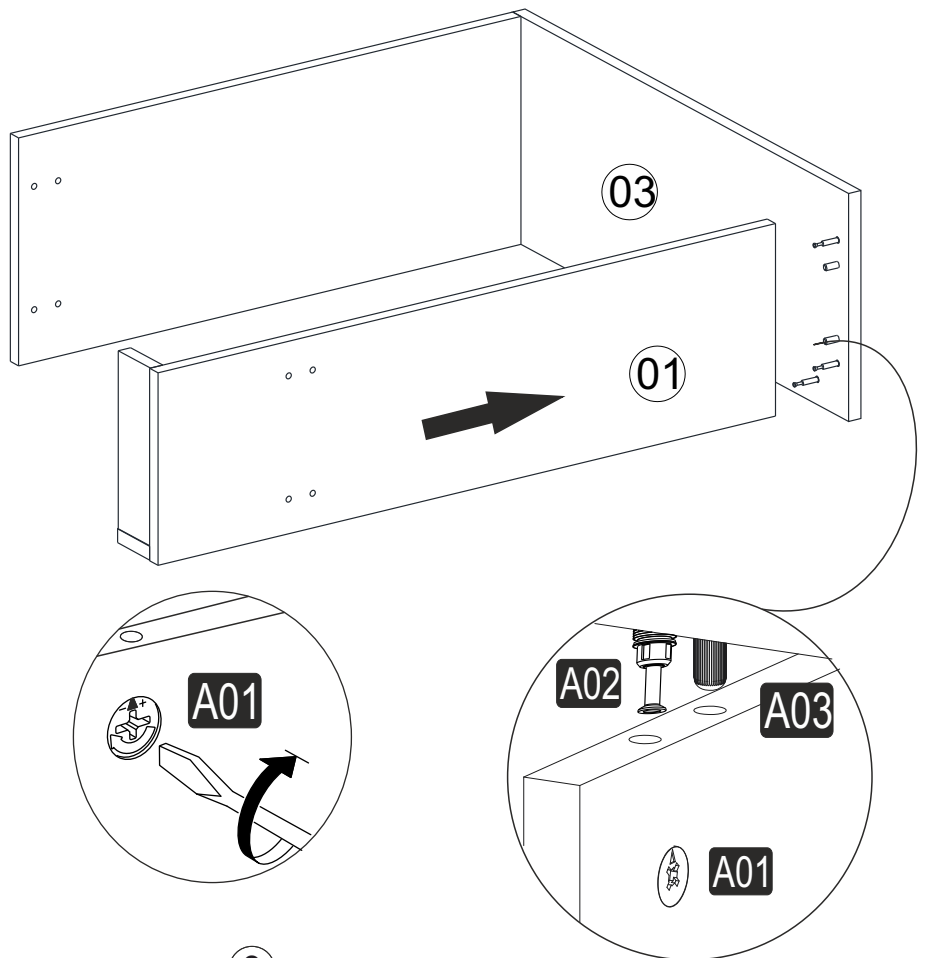


7

3

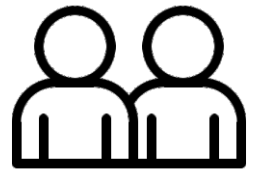
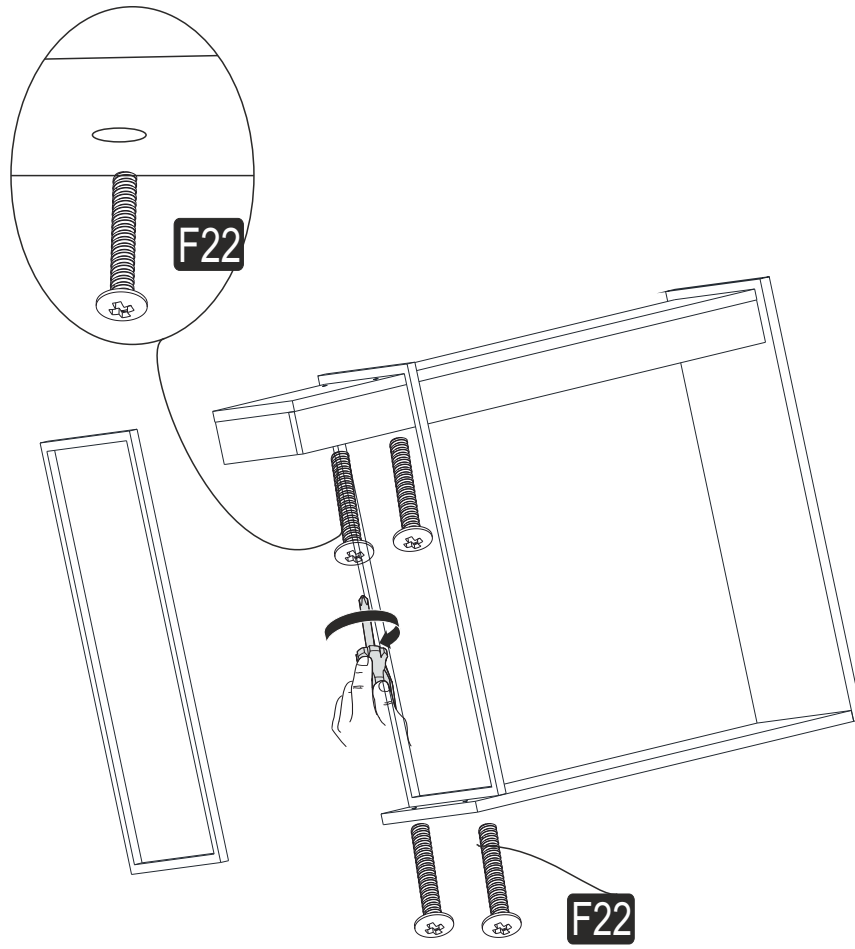


4

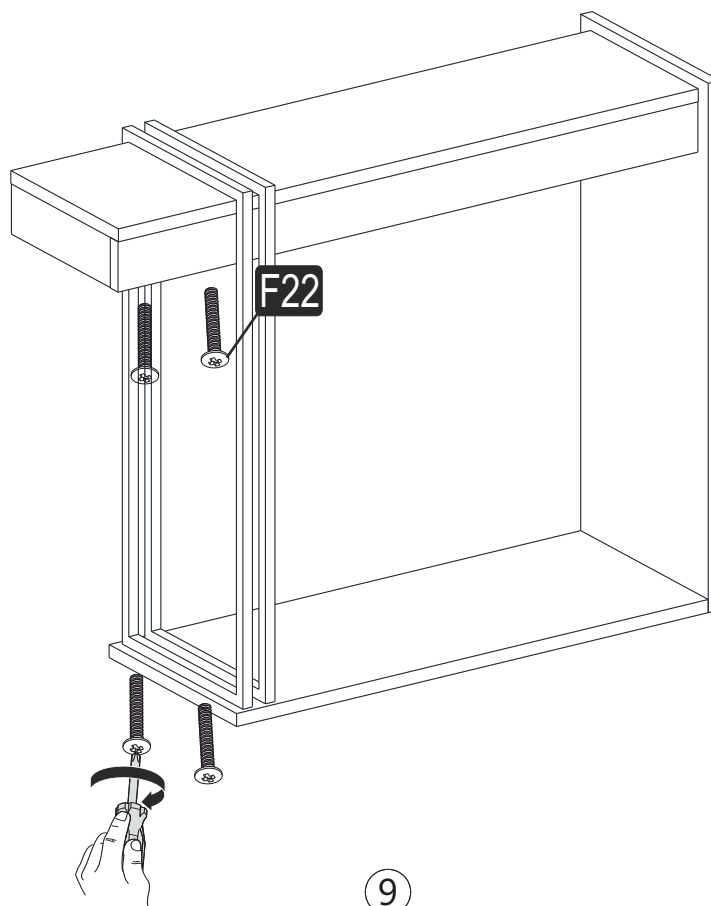


8

5



6



9

PART-1

PART-2

