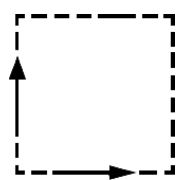



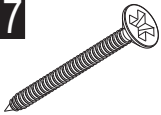

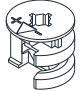
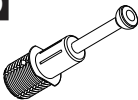
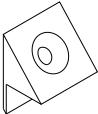

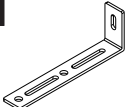




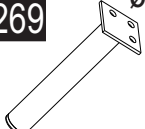
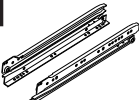


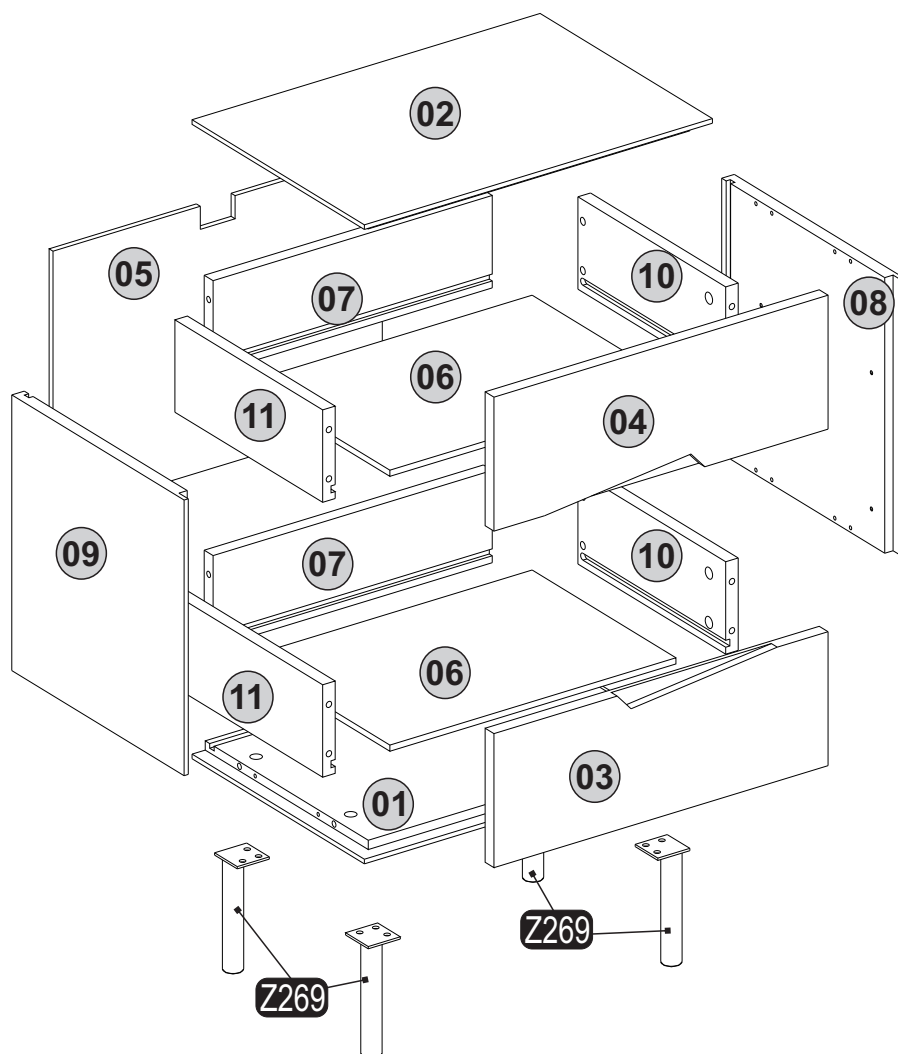
**i** GP037-0340,1



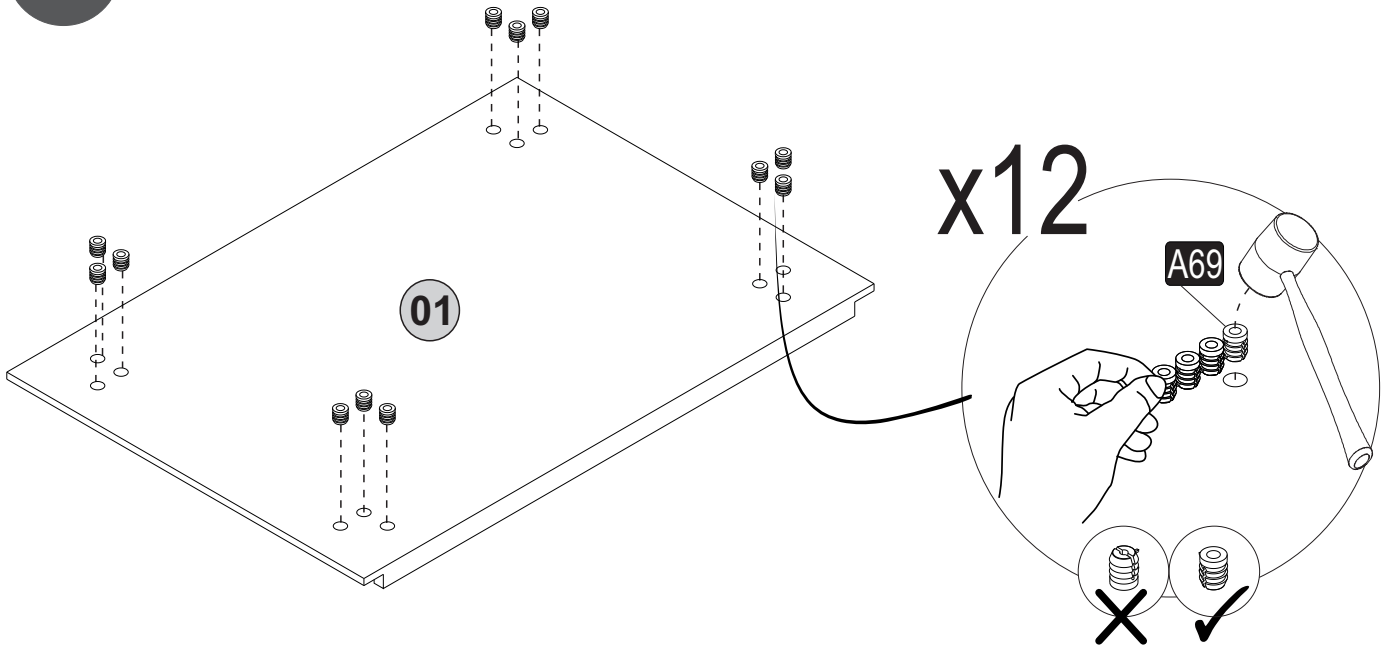
50 x 35 x 52,3cm

# HARDWARE LIST

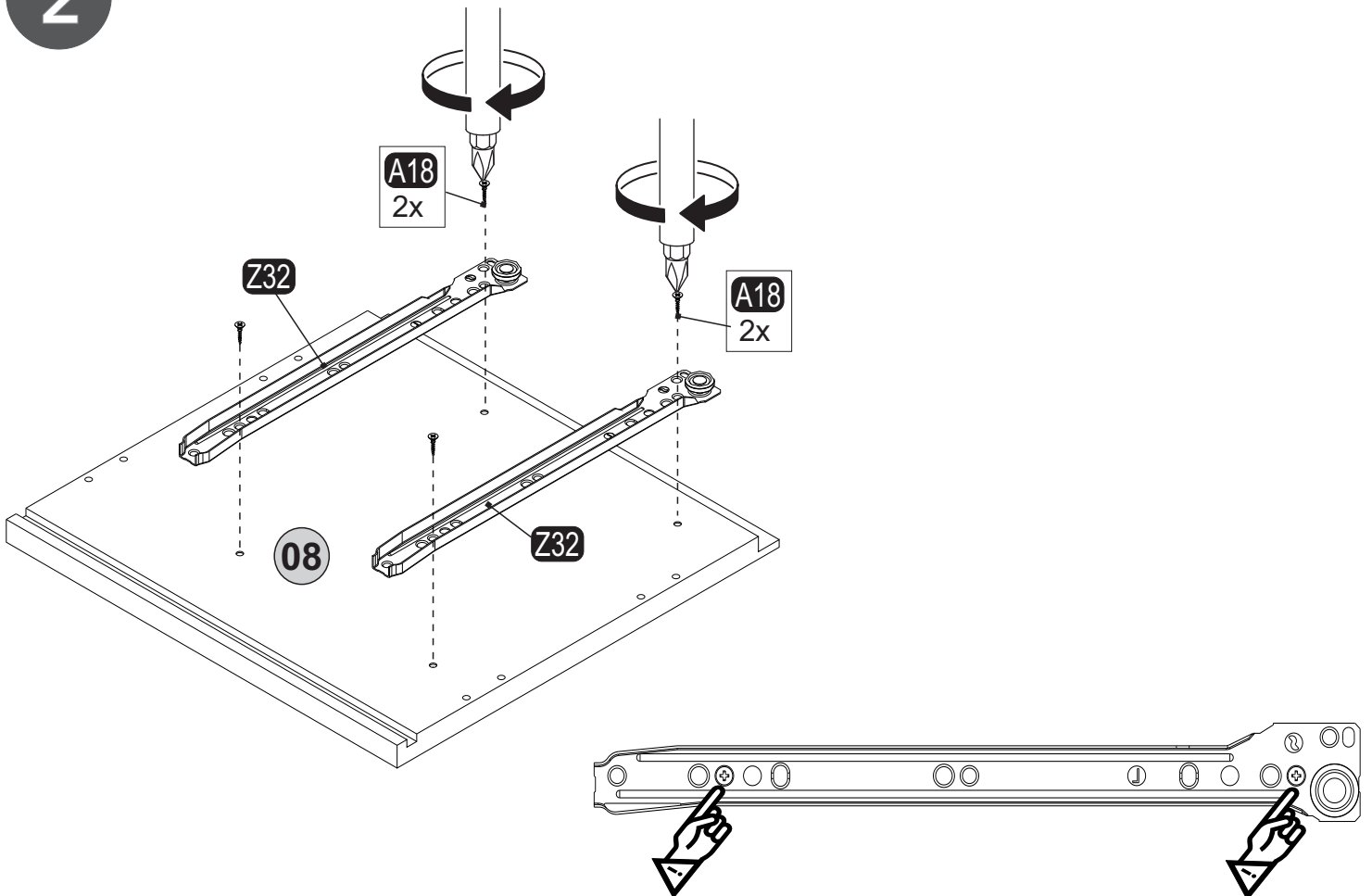
<b>A06</b>  18mm <b>C1-24x</b>	<b>A12</b>  Allen <b>1x</b>	<b>A16</b>  DbØ8 <b>1x</b>	<b>A17</b>  4X50 <b>1x</b>	<b>A18</b>  3,5x18 <b>30x</b>
<b>A22</b>  Minifix ki8 <b>16x</b>	<b>A23</b>  Minifix M10 <b>16x</b>	<b>A25</b>  ARK.PL <b>12x</b>	<b>A69</b>  P.D. <b>12x</b>	<b>A87</b>  15x90x30 <b>1x</b>
<b>A135</b>  Ø11x24 (SD) <b>8x</b>	<b>A139</b>  Ø5x30 <b>8x</b>	<b>A118</b>  Ø15X12 MM <b>8x</b>	<b>B06</b>  15 mm <b>12x</b>	<b>Z269</b>  Ø25x150 MM <b>4x</b>
<b>Z32</b>  Krt300 <b>2x</b>				



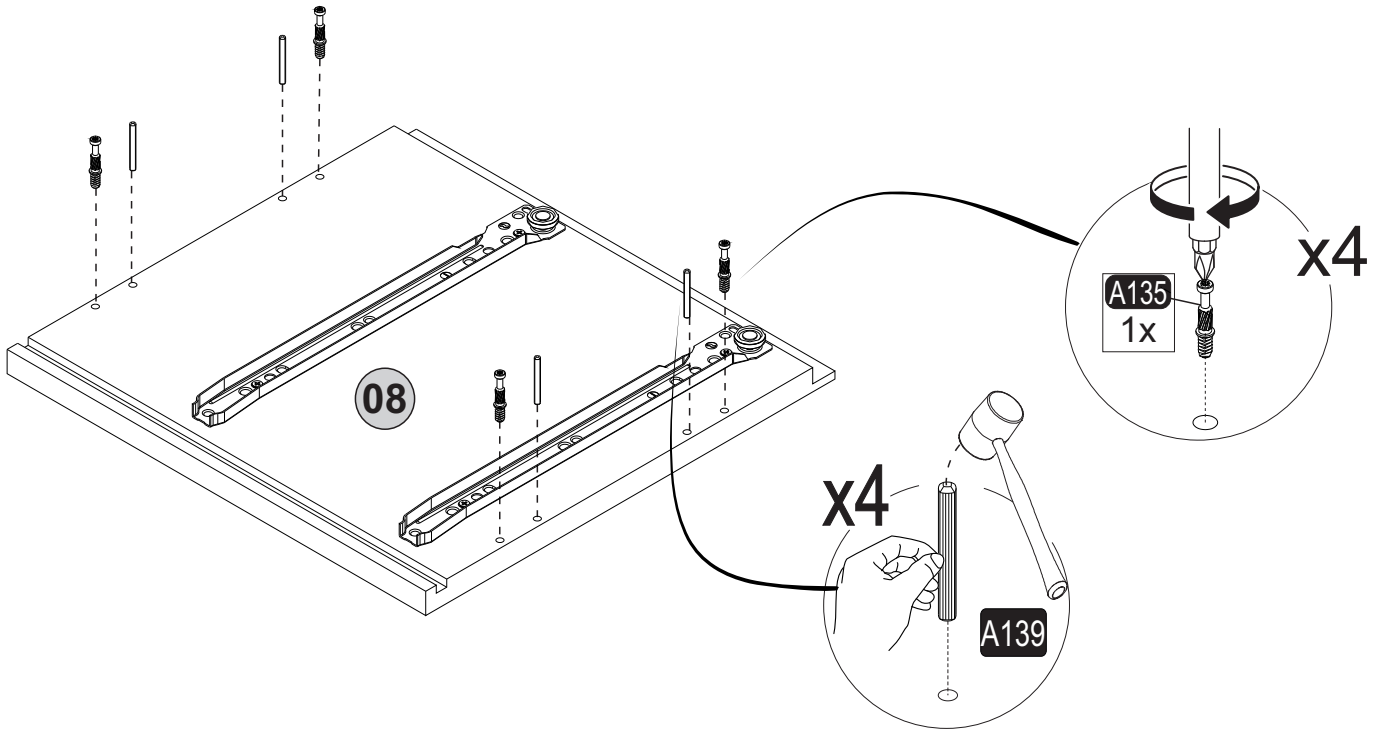
1



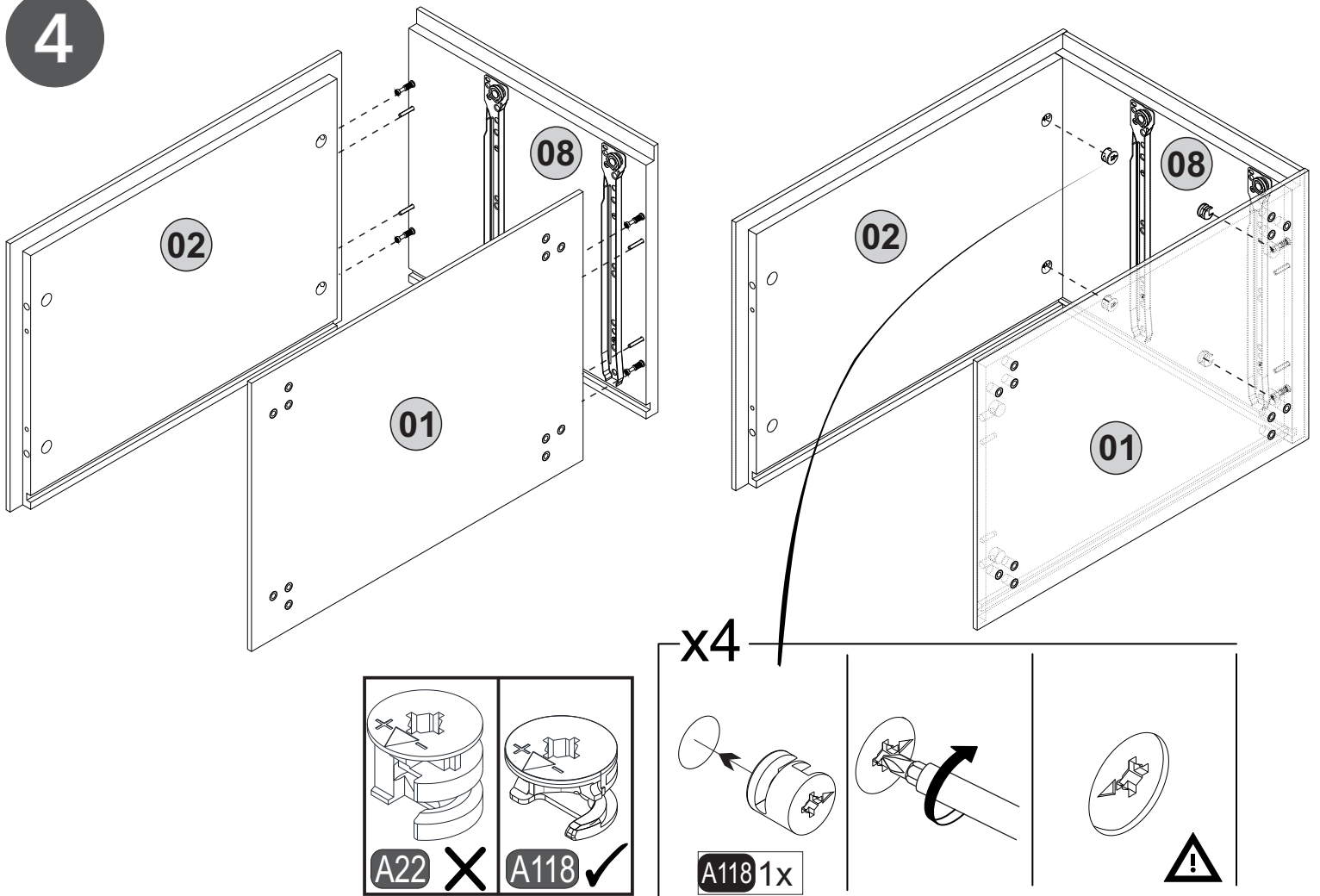
2



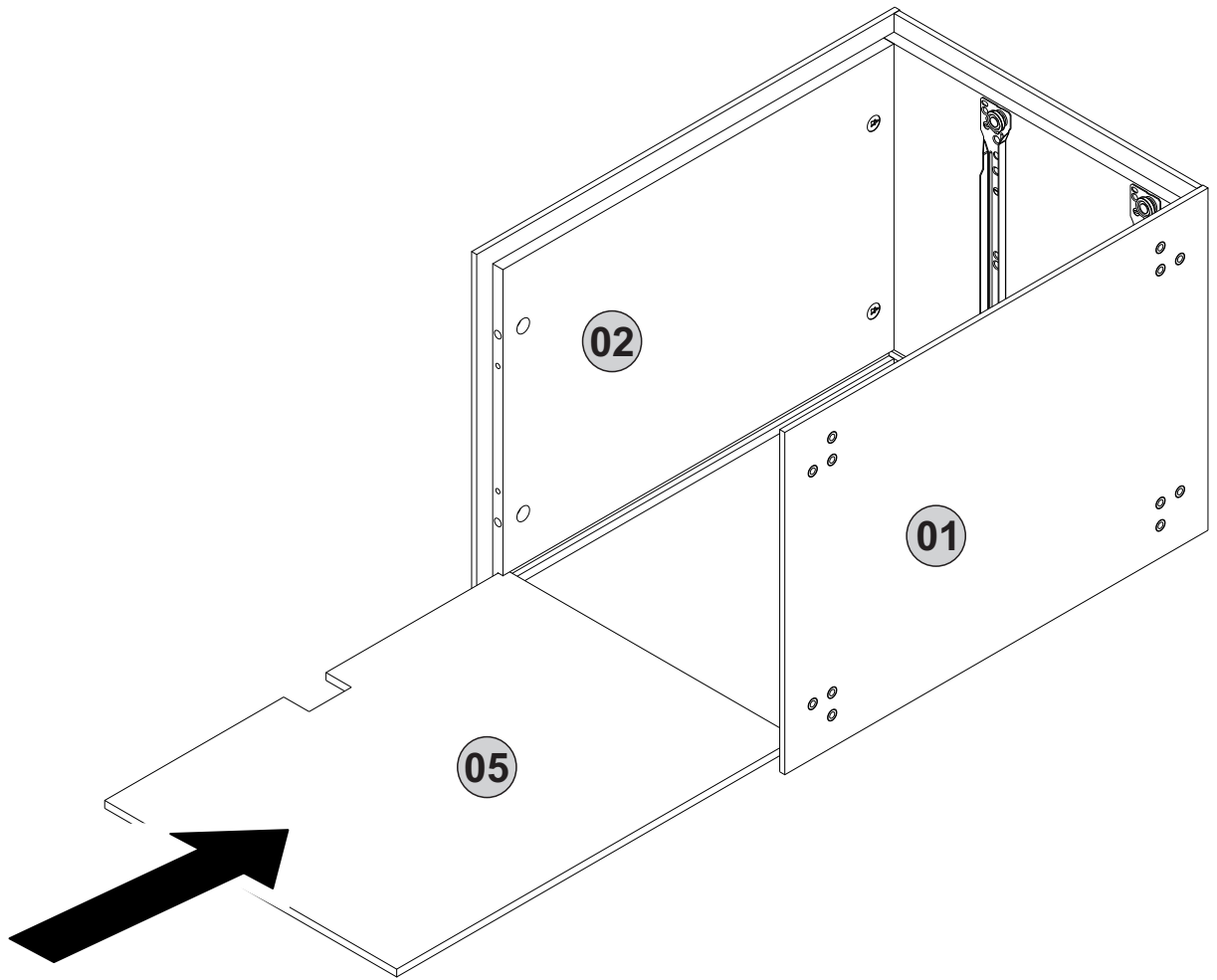
3



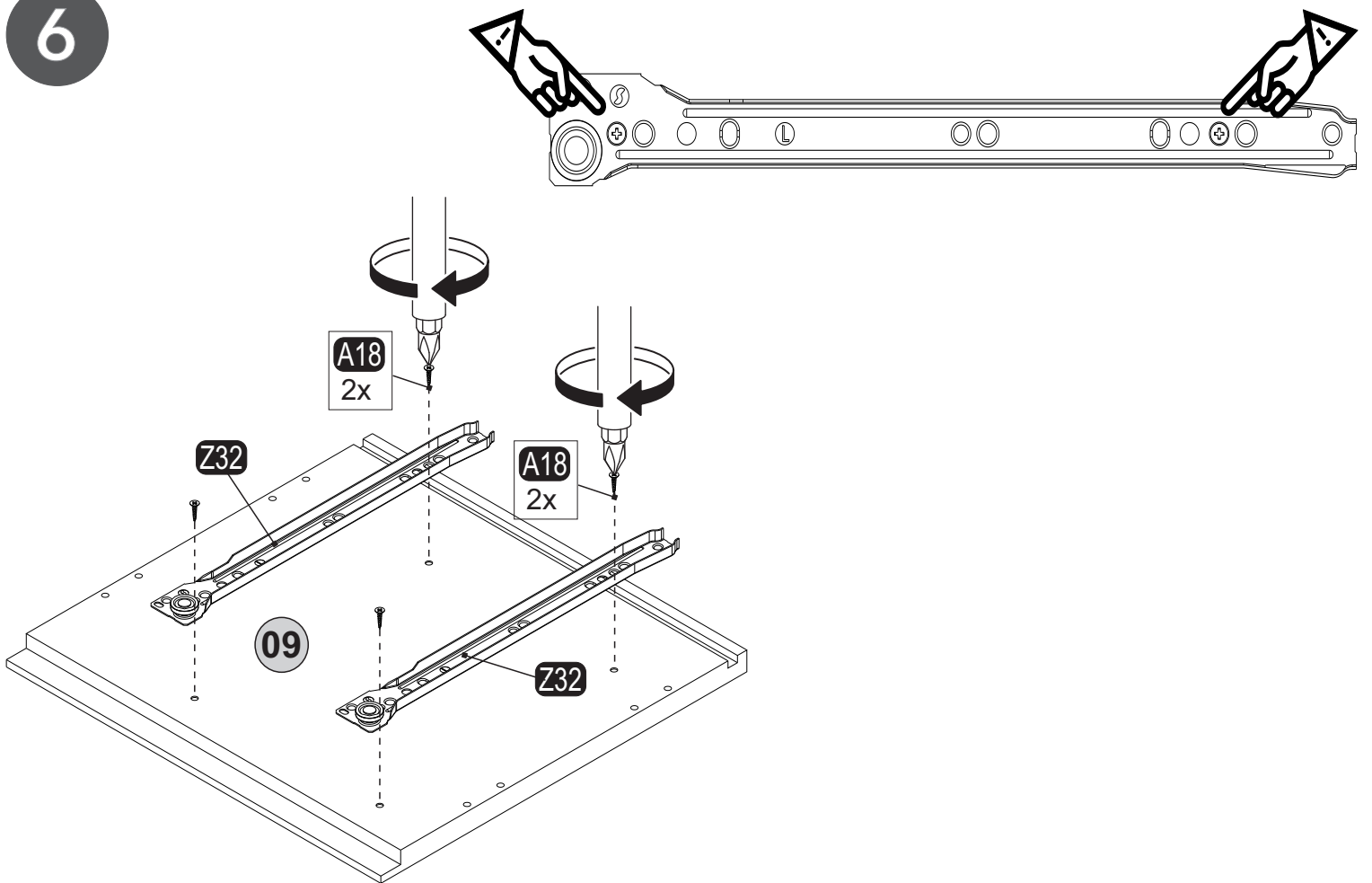
4



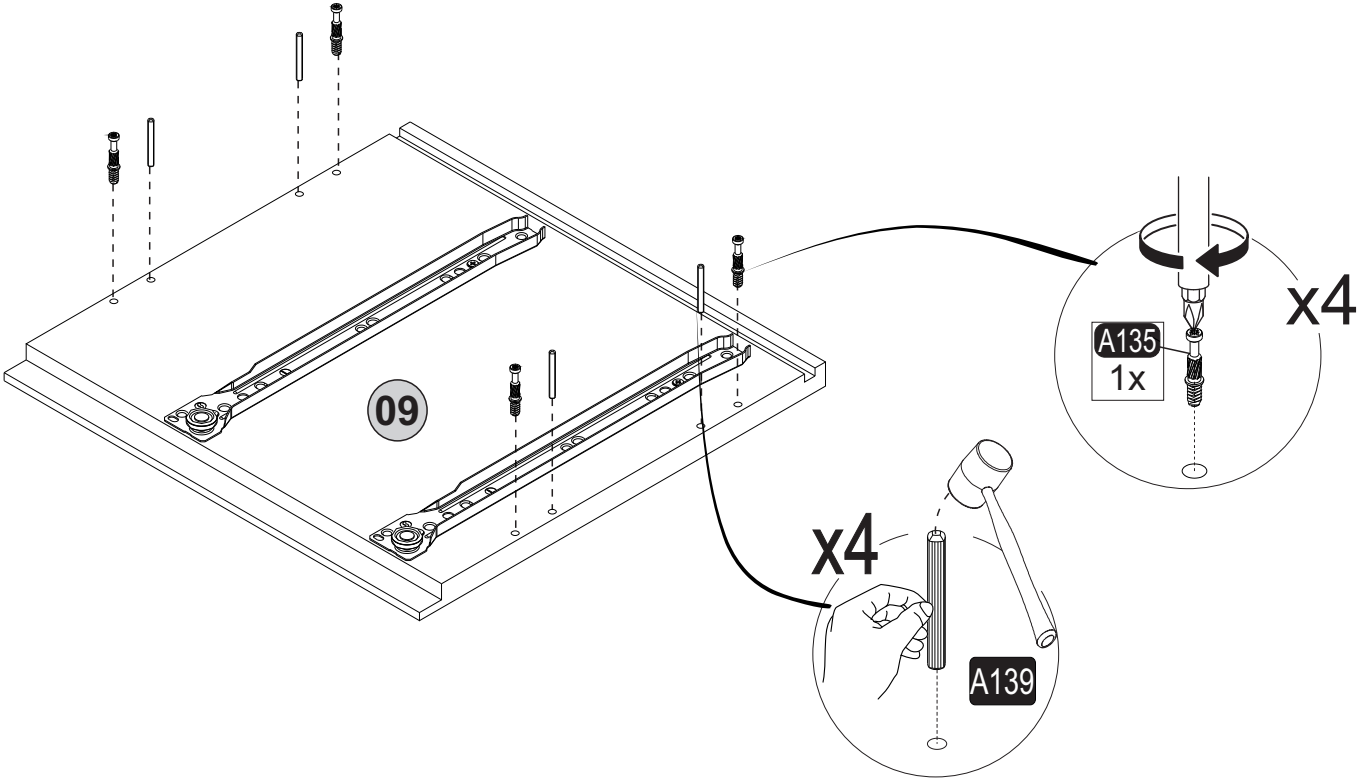
5



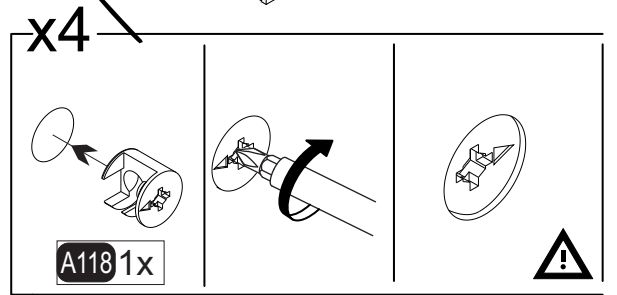
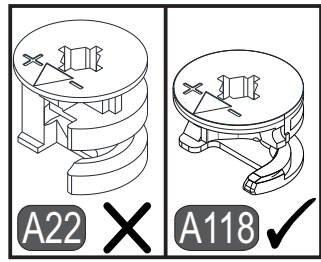
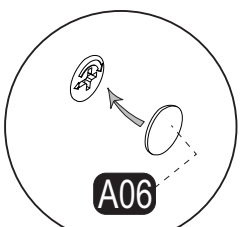
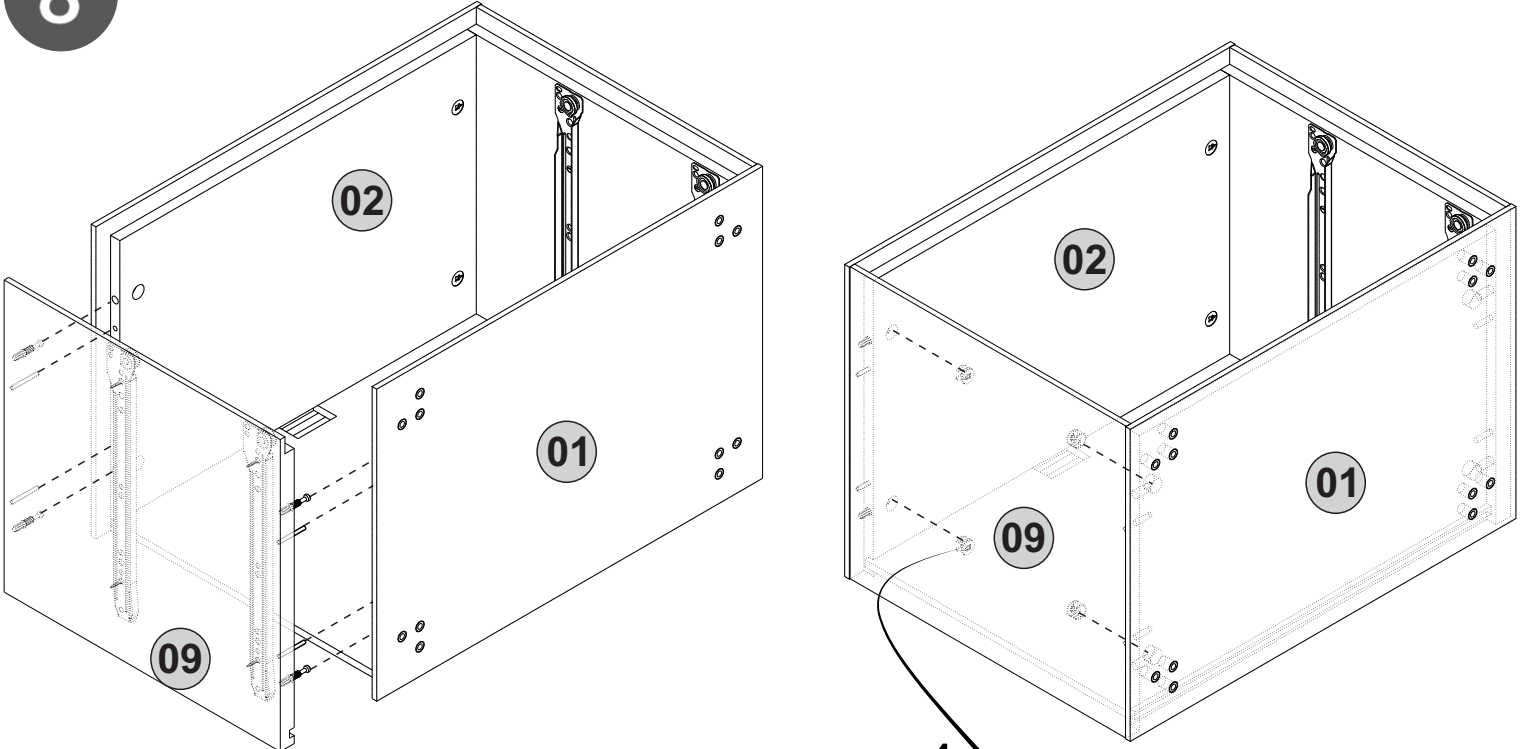
6



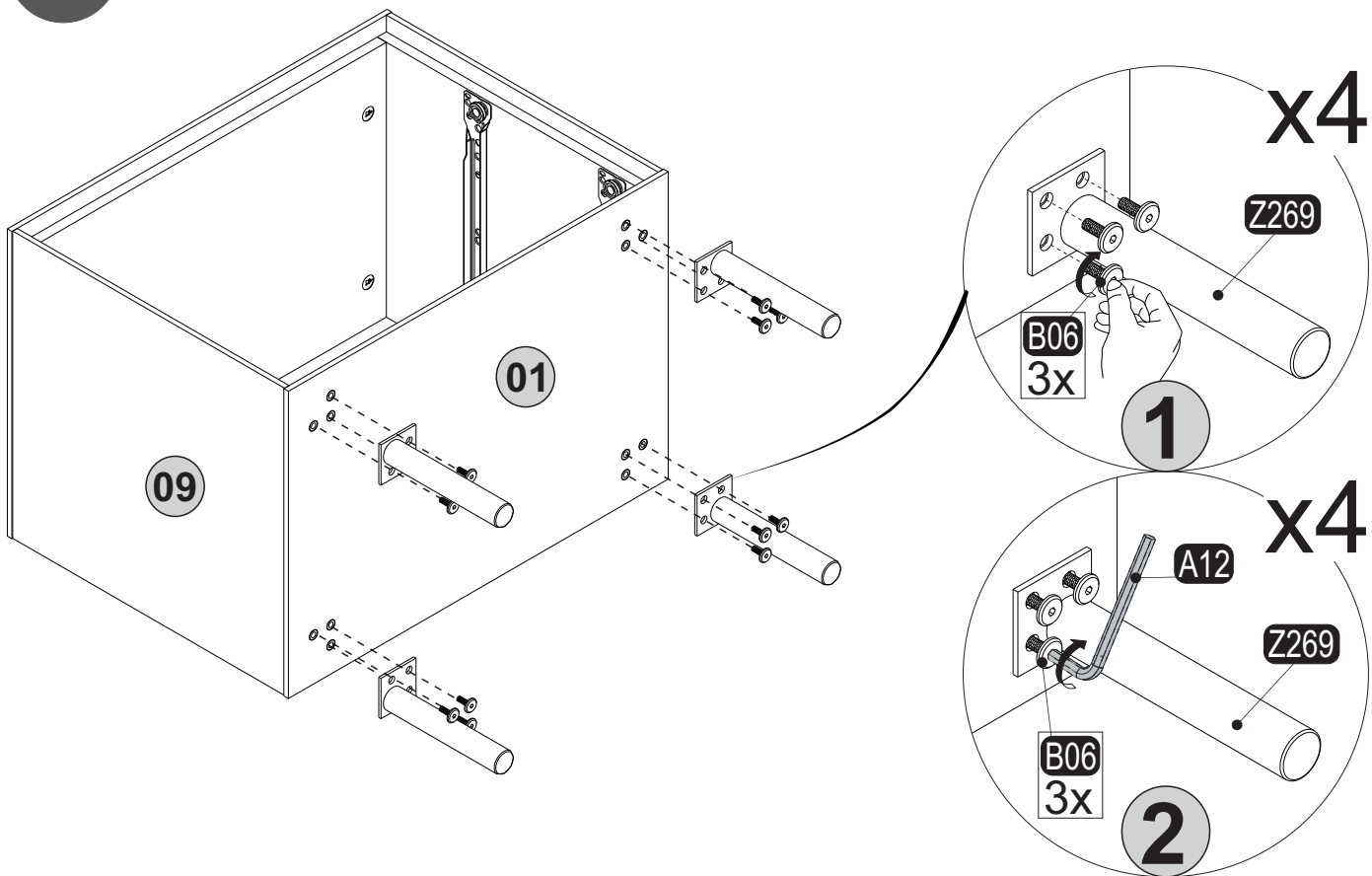
7



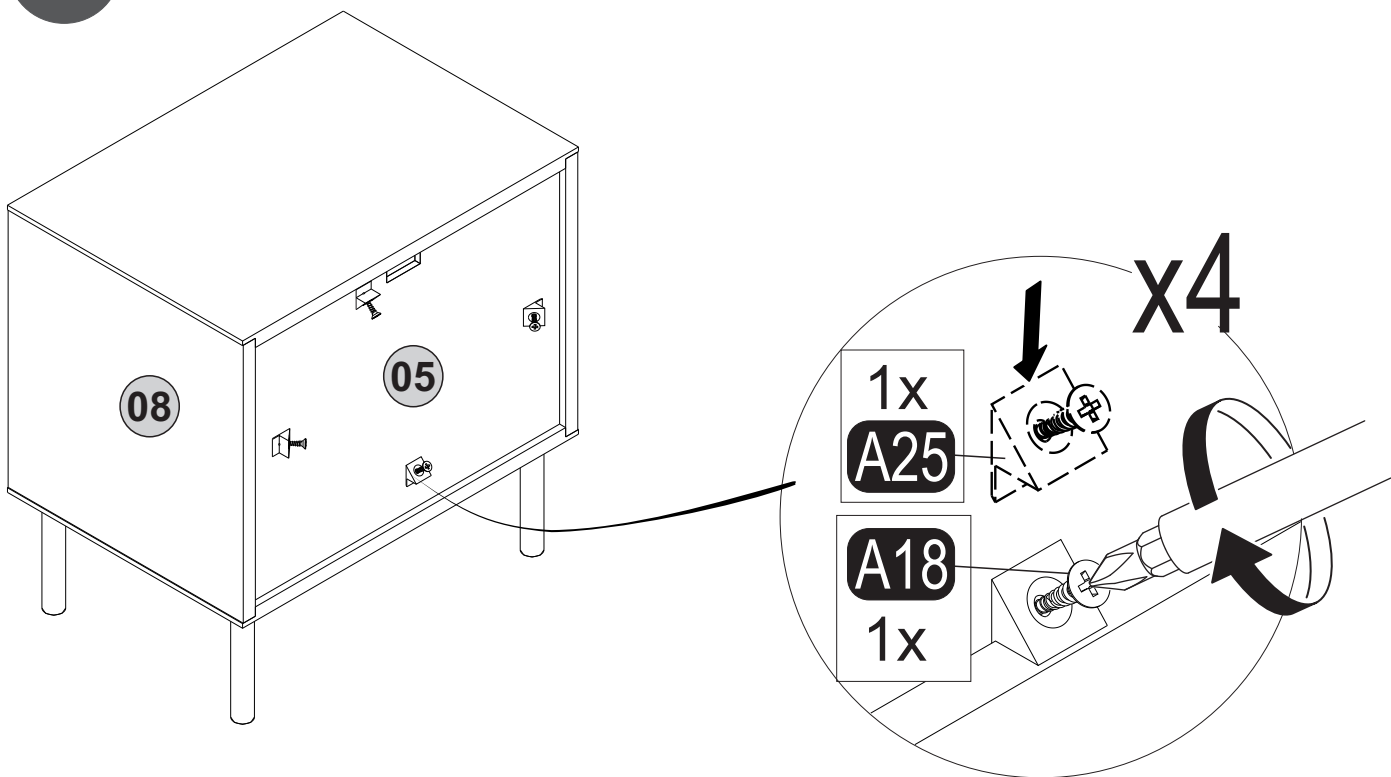
8

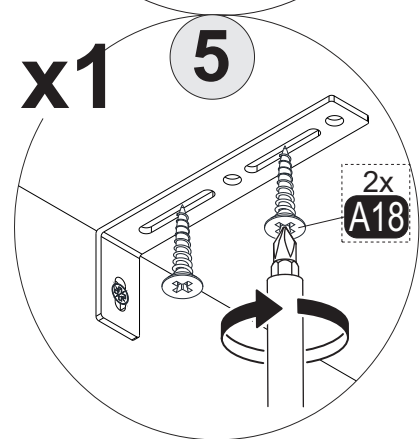
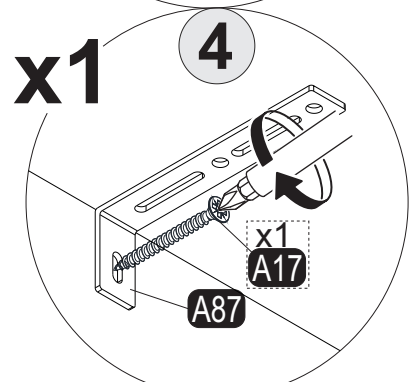
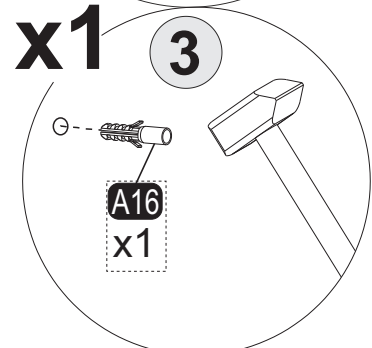
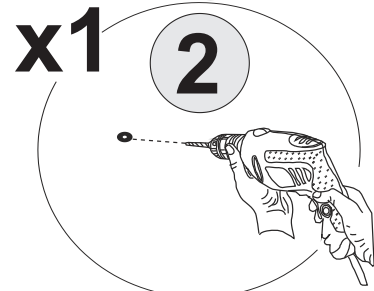
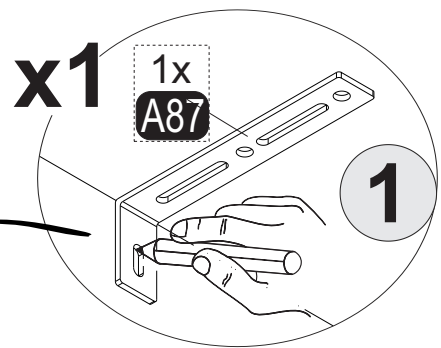
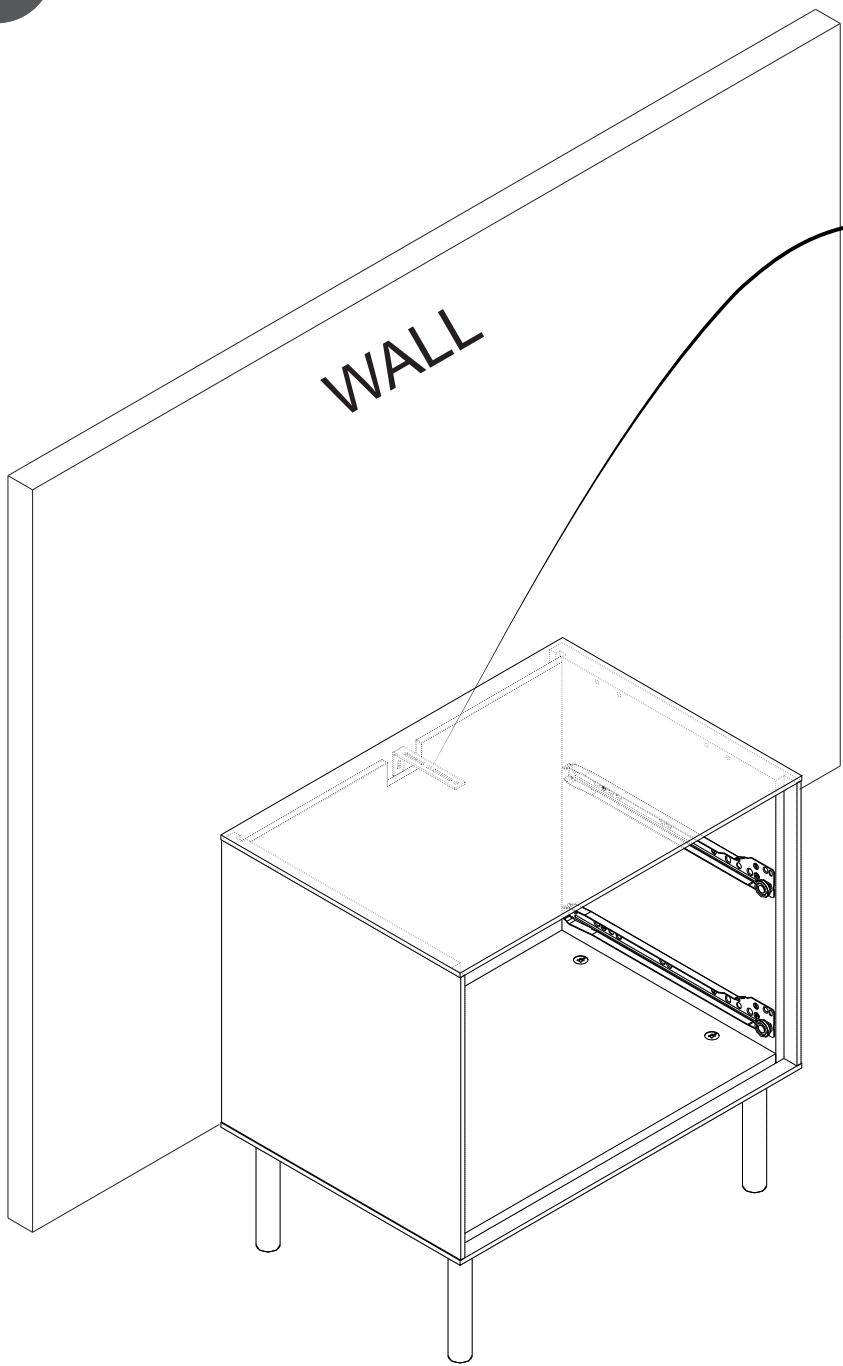


9

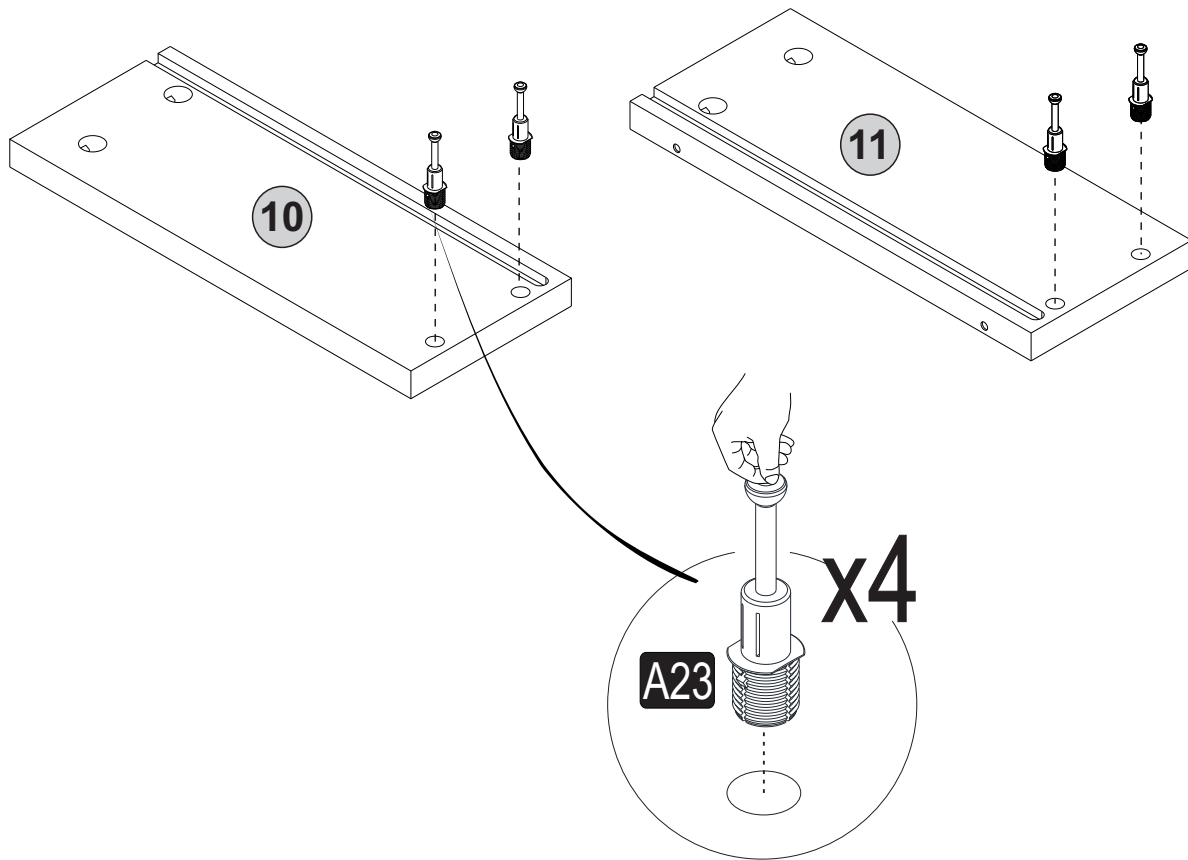


10

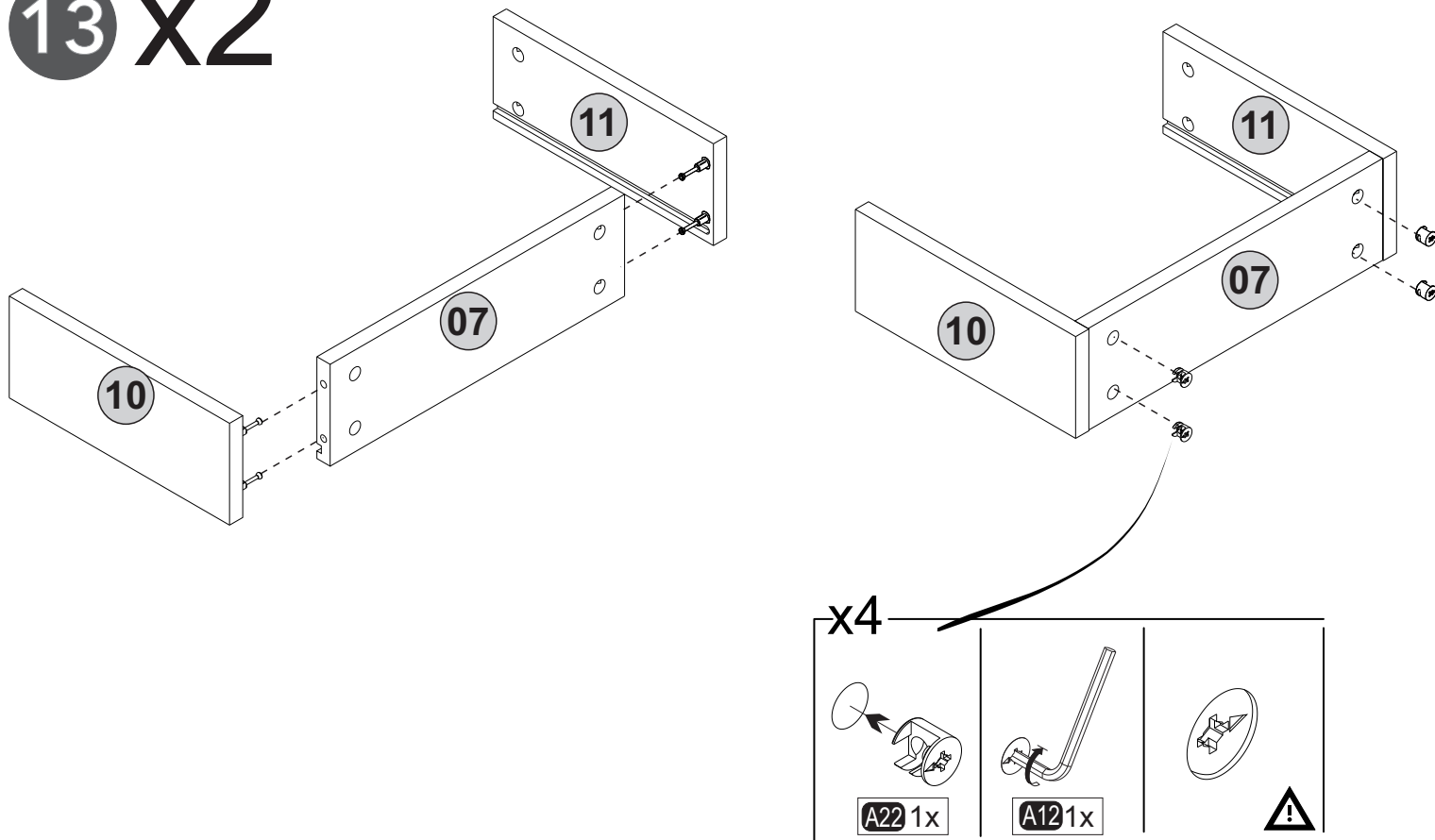




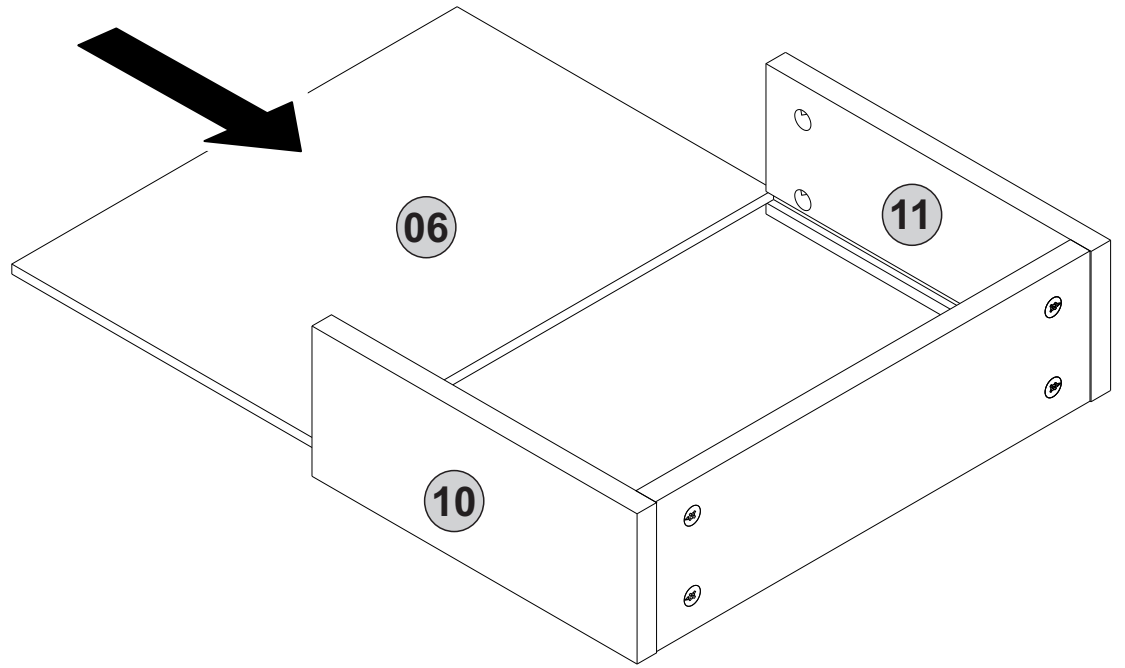
# 12 x2



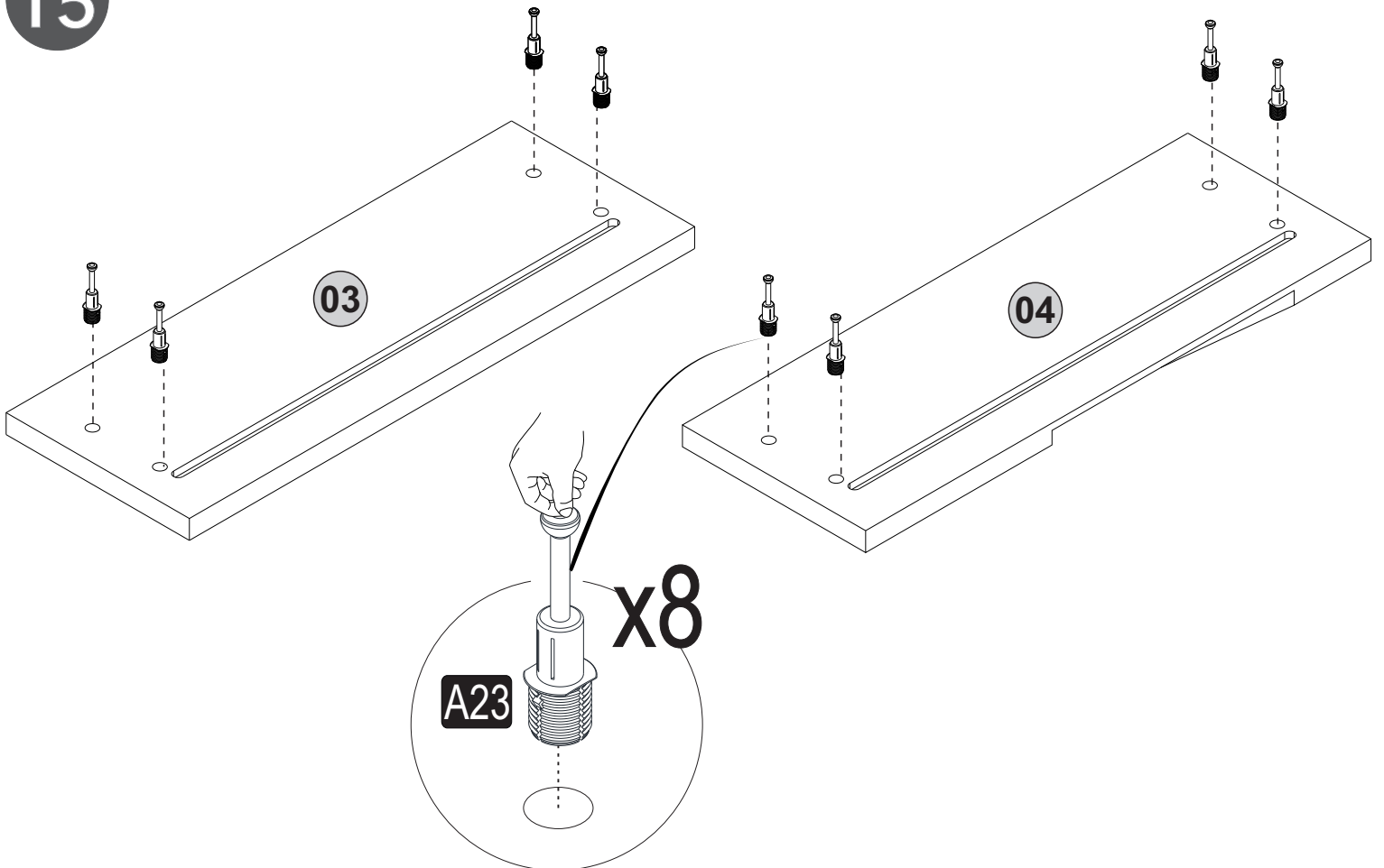
# 13 x2



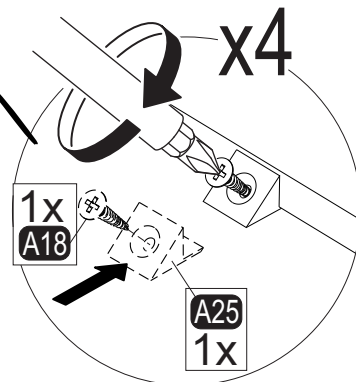
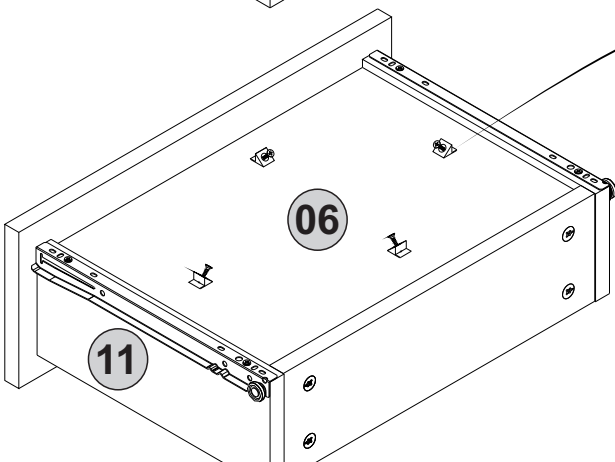
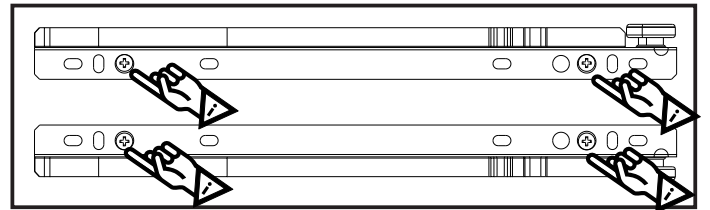
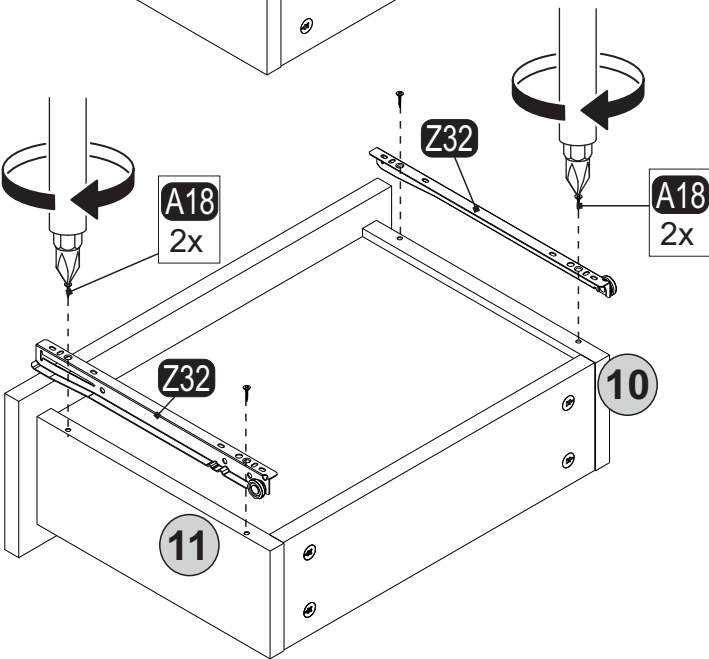
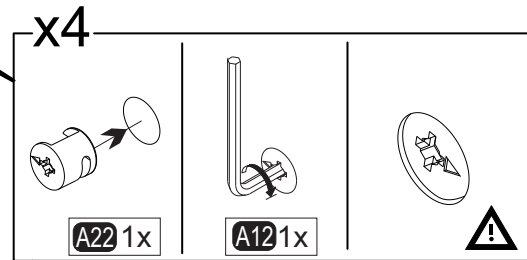
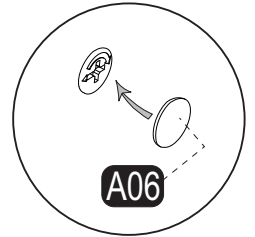
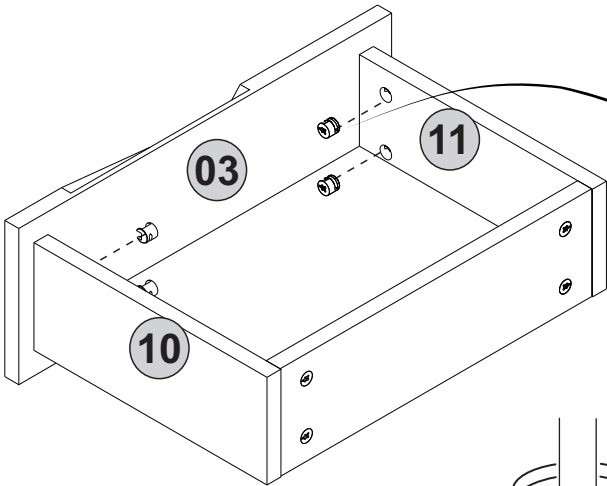
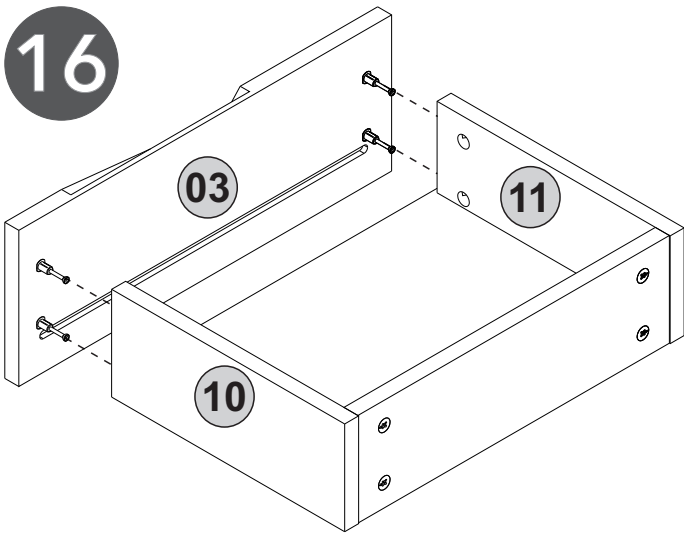
14 x2



15



16



17

