

**GP041-0015,2**

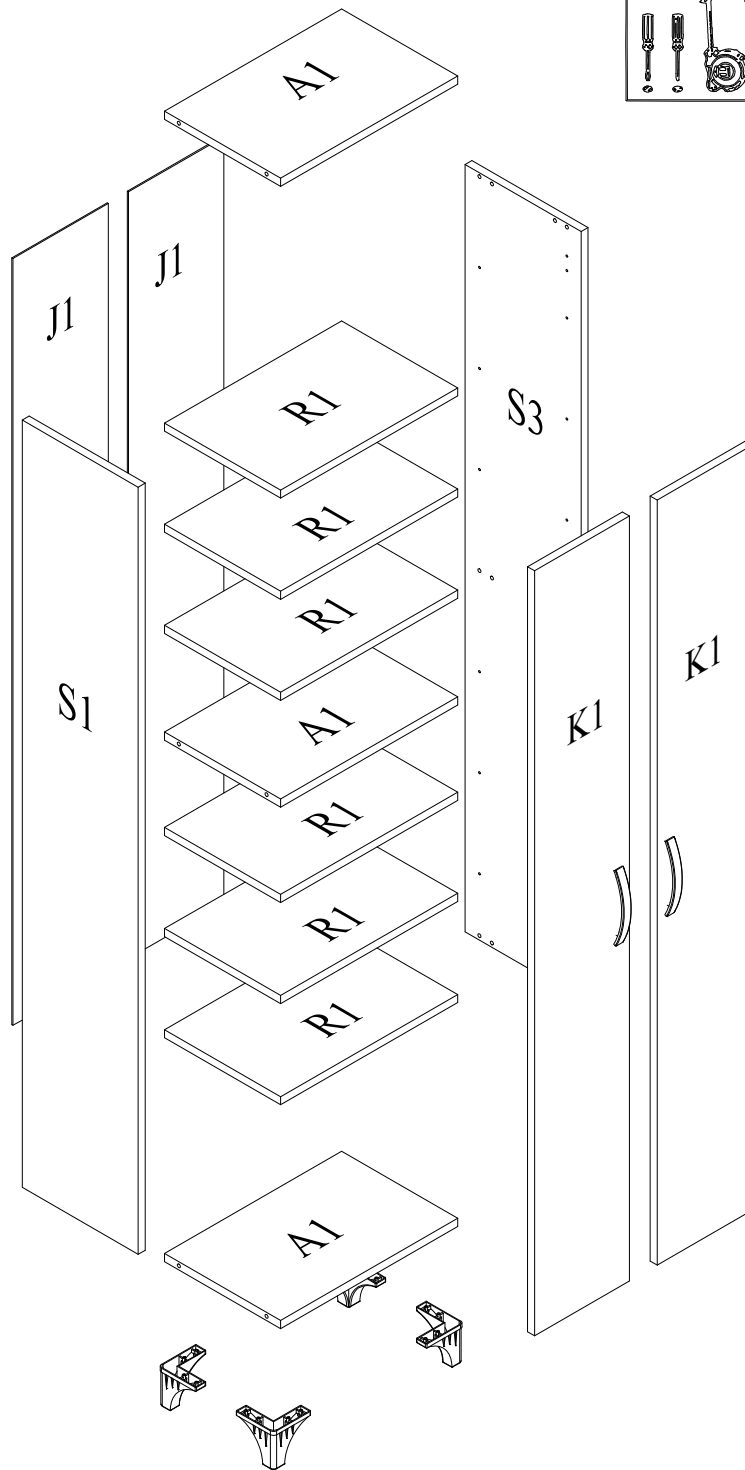
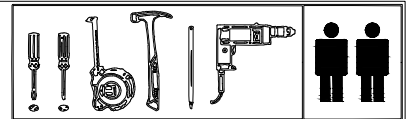


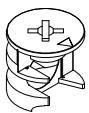
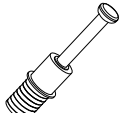
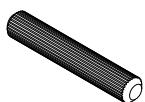
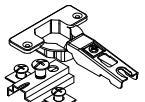
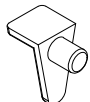

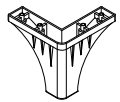



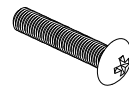
PKG1

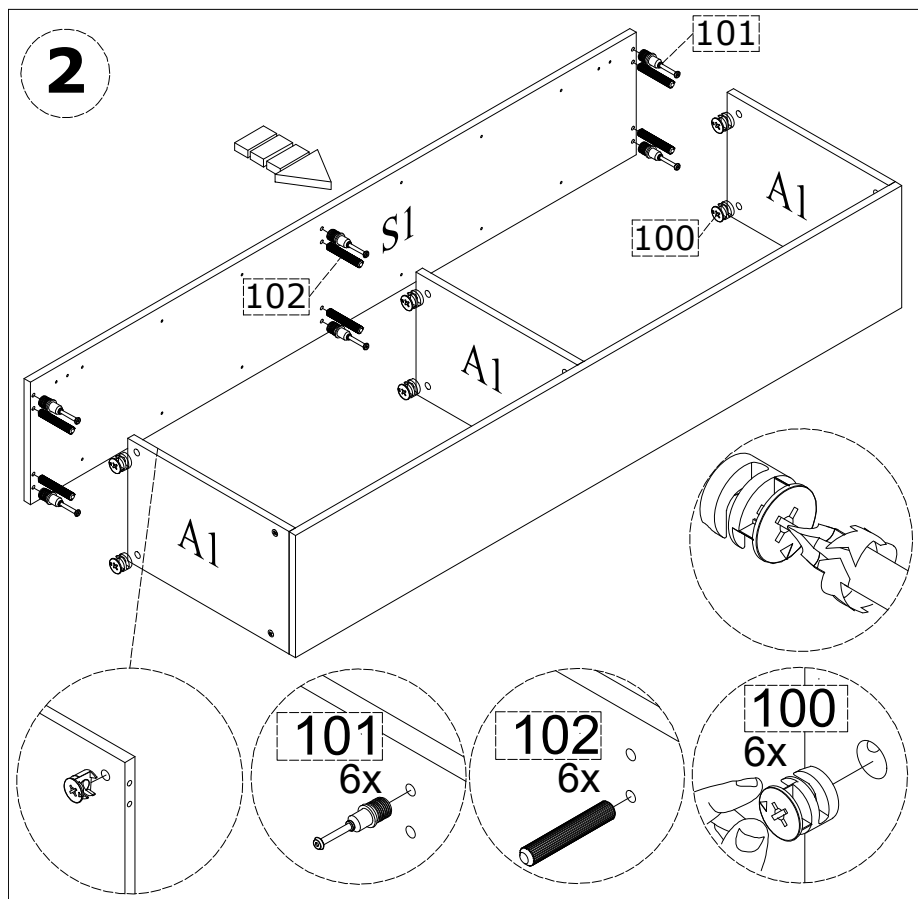
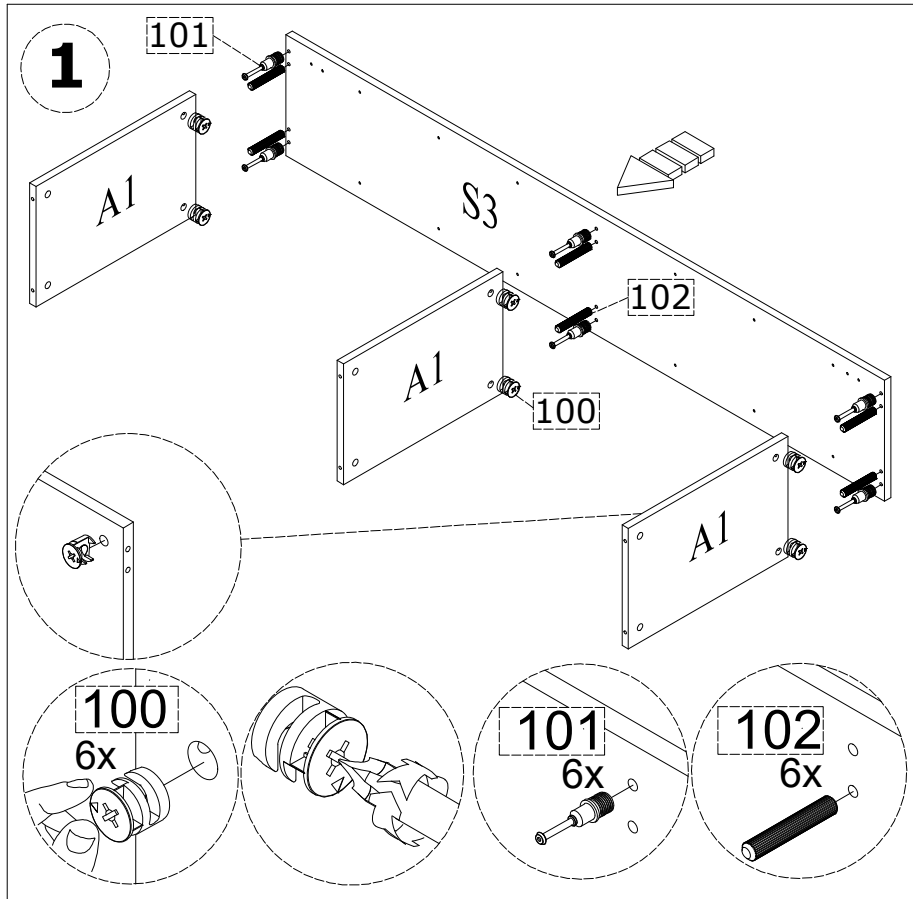
A  
A1  
3X  
R1  
6X

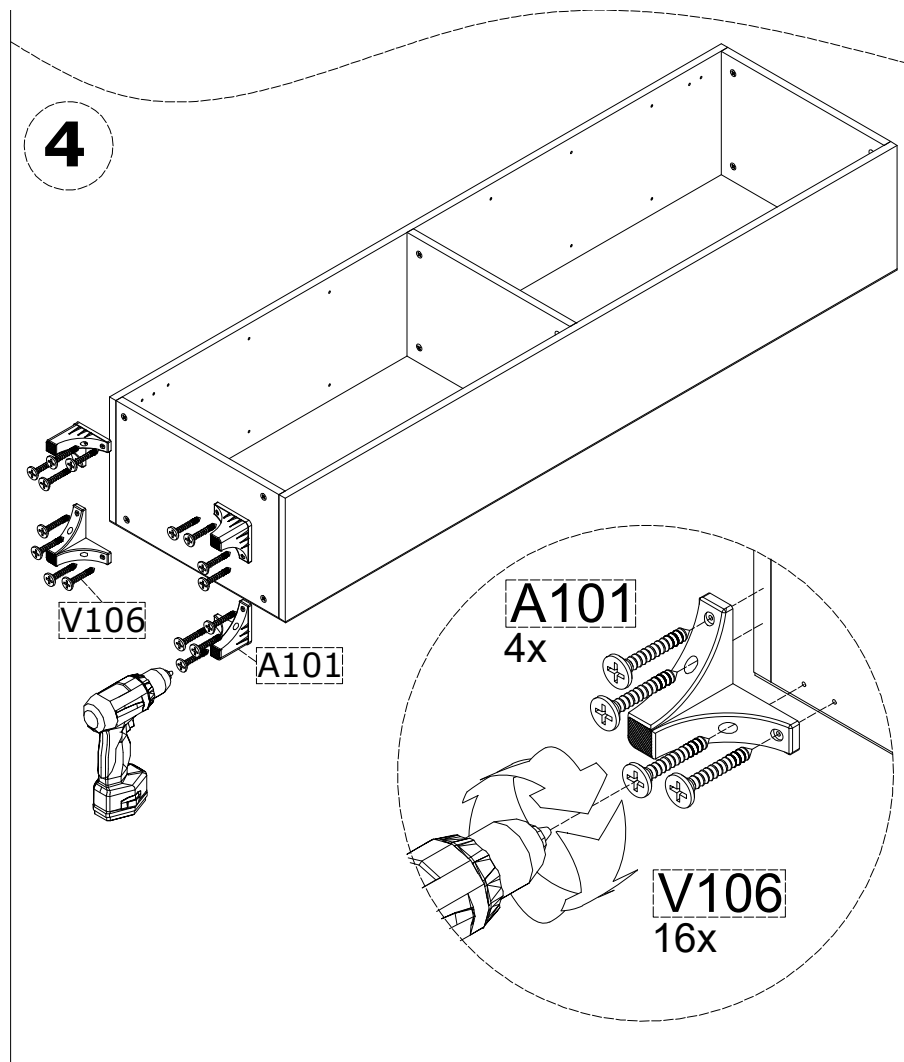
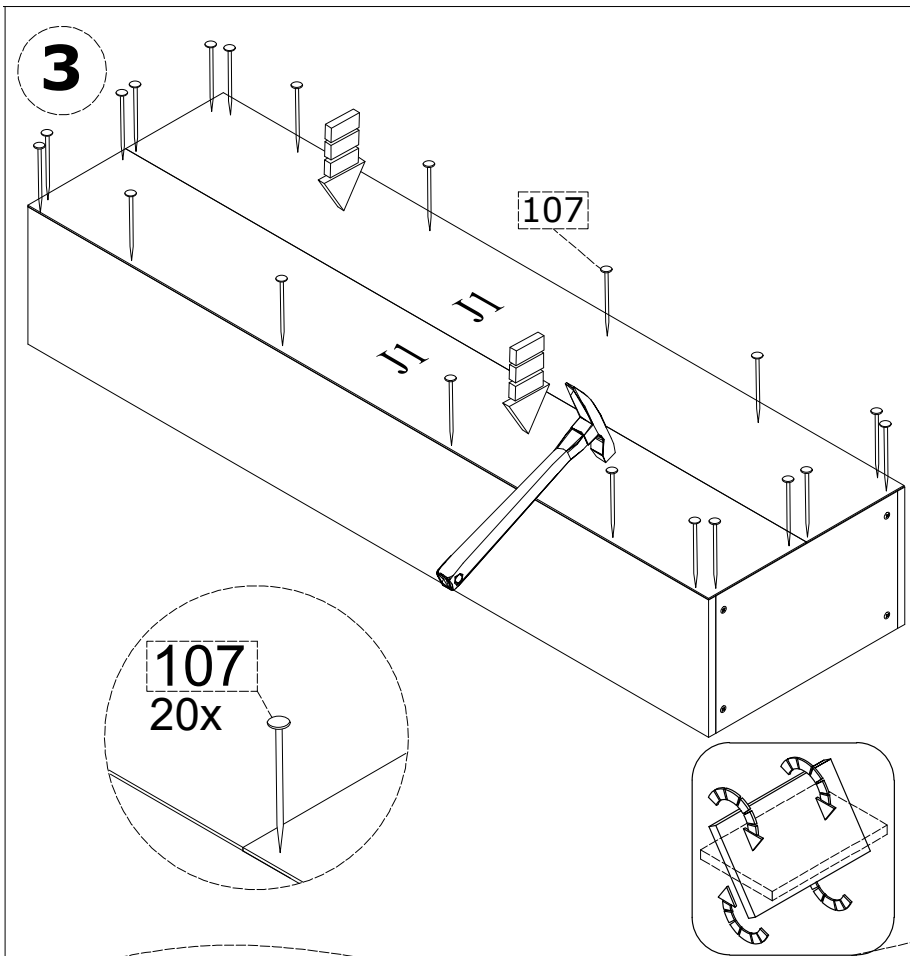
PKG2

K1  
2X  
S1  
1X  
S3  
1X  
J1  
2X

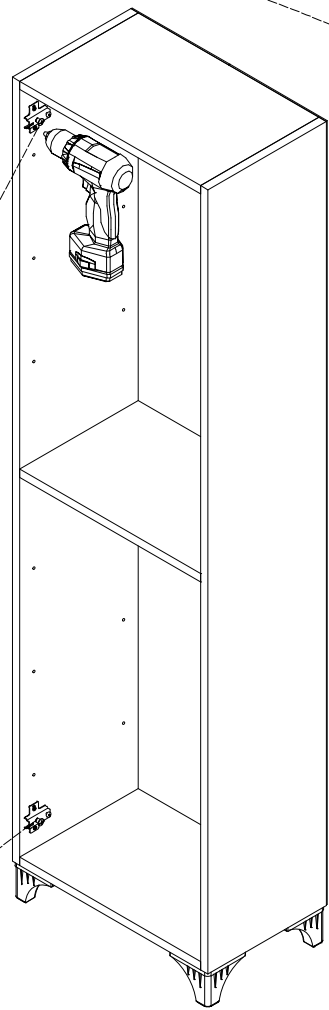
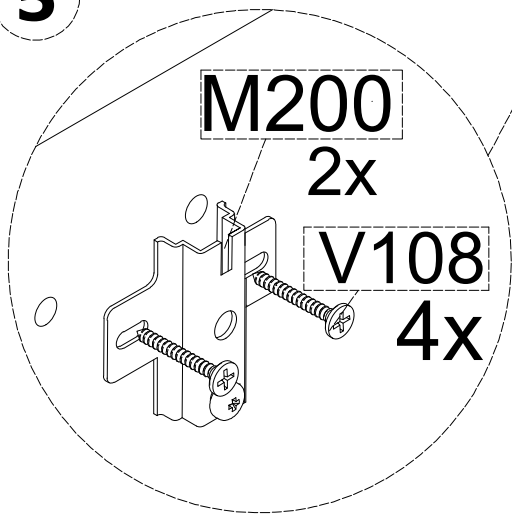


<p>ACCESSORY NO:<b>100</b></p> <p>MINIFIX BODY</p>  <p>12 PCS</p>	<p>ACCESSORY NO:<b>101</b></p> <p>MINIFIX SPINDLE</p>  <p>12 PCS</p>	<p>ACCESSORY NO:<b>102</b></p> <p>Ø8 x 34 PLASTIC DOWEL</p>  <p>12 PCS</p>	<p>ACCESSORY NO:<b>M200</b></p> <p>HINGE HINGE COUNTERPARTS</p>  <p>04 PCS</p>	<p>ACCESSORY NO:<b>119</b></p> <p>SHELF PIN</p>  <p>24 PCS</p>	<p>ACCESSORY NO:<b>K107</b></p> <p>HANDLE 128 MM</p>  <p>2 PCS</p>	<p>ACCESSORY NO:<b>A101</b></p> <p>LEG 77 MM</p>  <p>4 PCS</p>	<p>ACCESSORY NO:<b>V108</b></p> <p>4x18 CHIPBOARD SCREW</p>  <p>16 PCS</p>
<p>ACCESSORY NO:<b>V106</b></p> <p>4 x 25 CHIPBOARD SCREW</p>  <p>16 PCS</p>	<p>ACCESSORY NO:<b>107</b></p> <p>NAIL</p>  <p>20 PCS</p>	<p>ACCESSORY NO:<b>V105</b></p> <p>M4x21 HANDLE SCREW</p>  <p>04 PCS</p>					



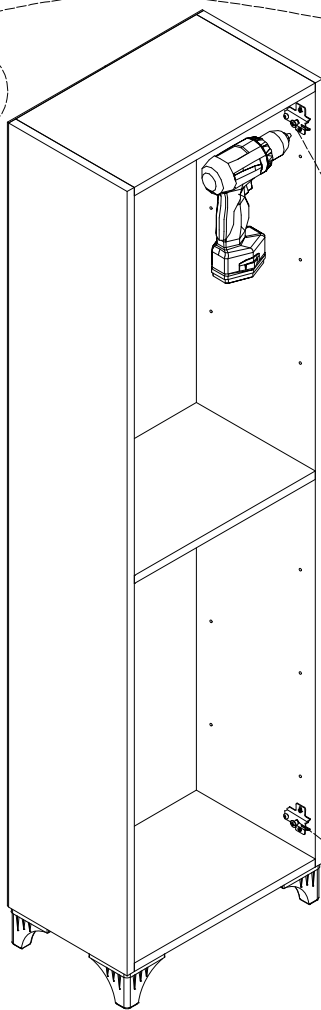


5

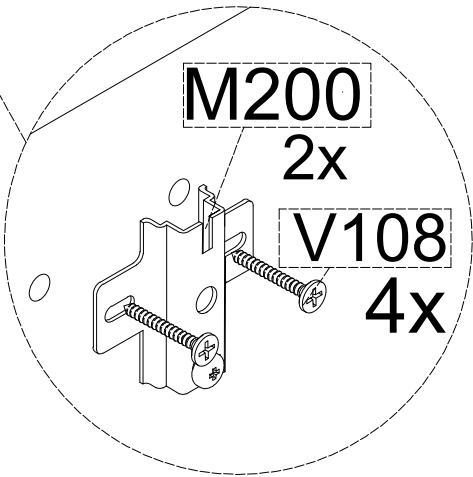


M200

6

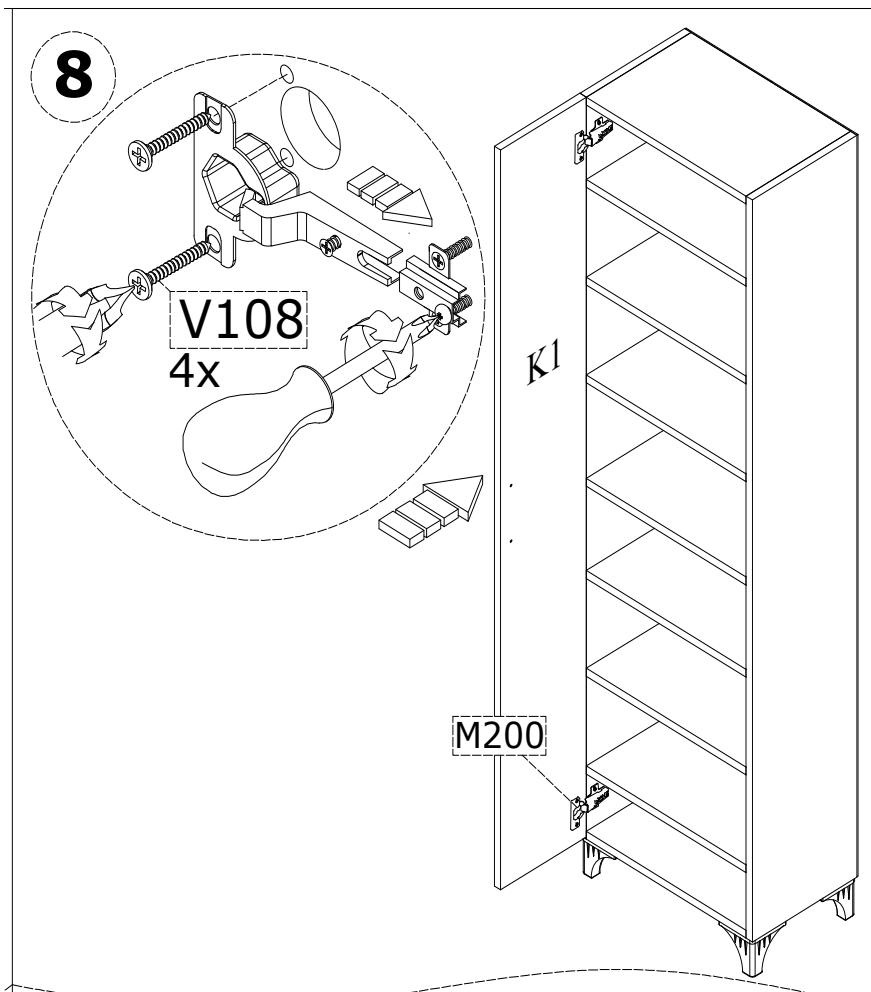
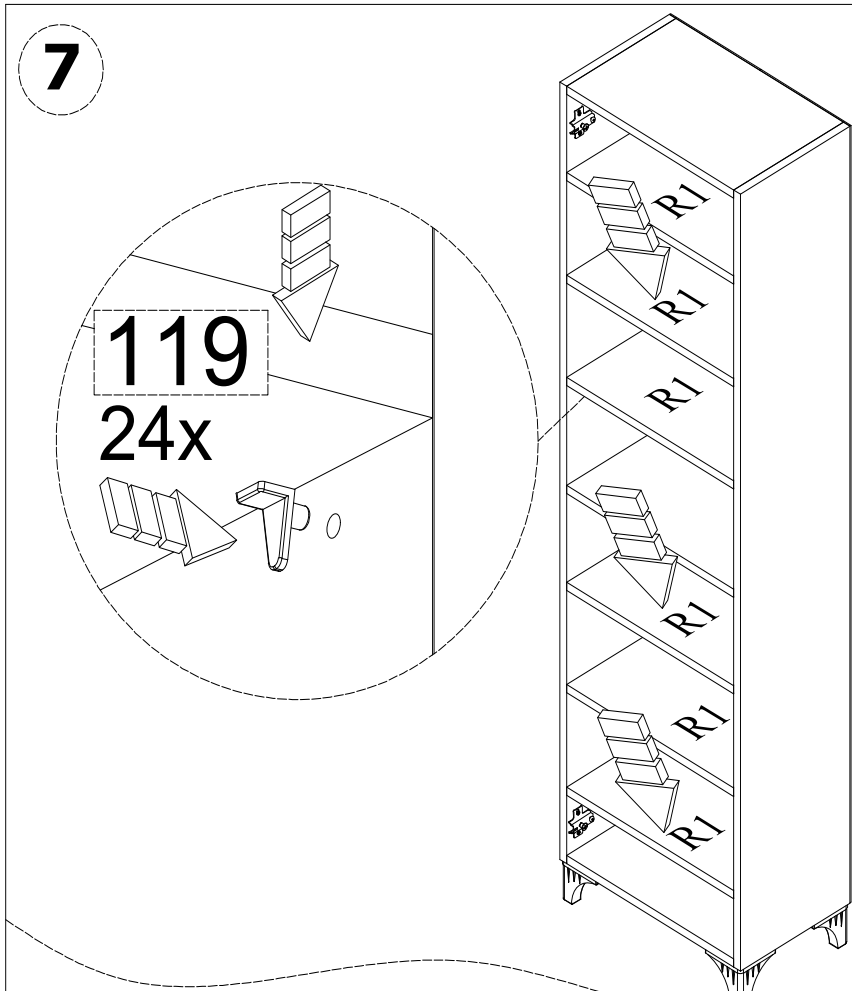


M200

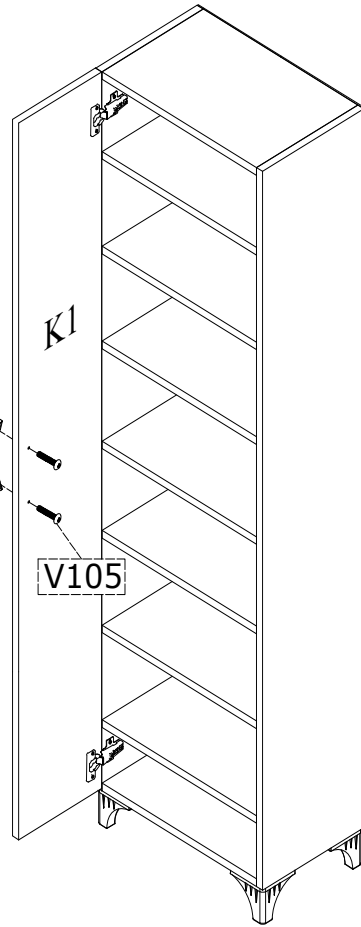
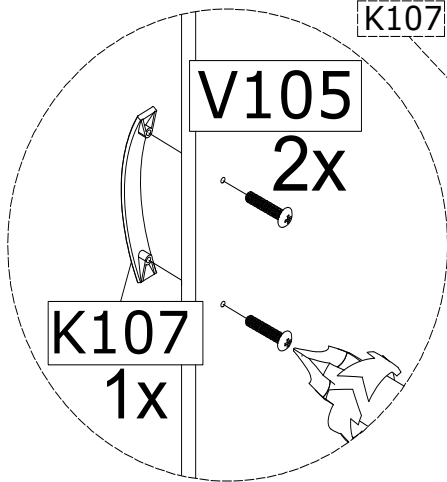


M200  
2x

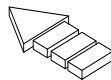
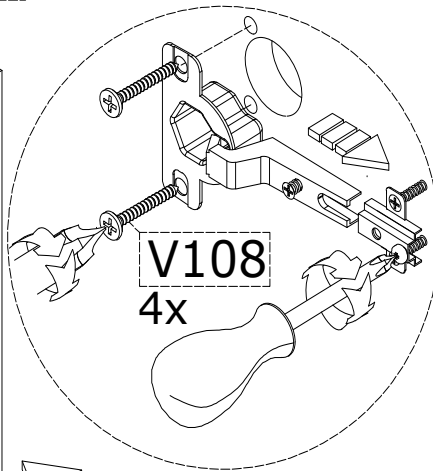
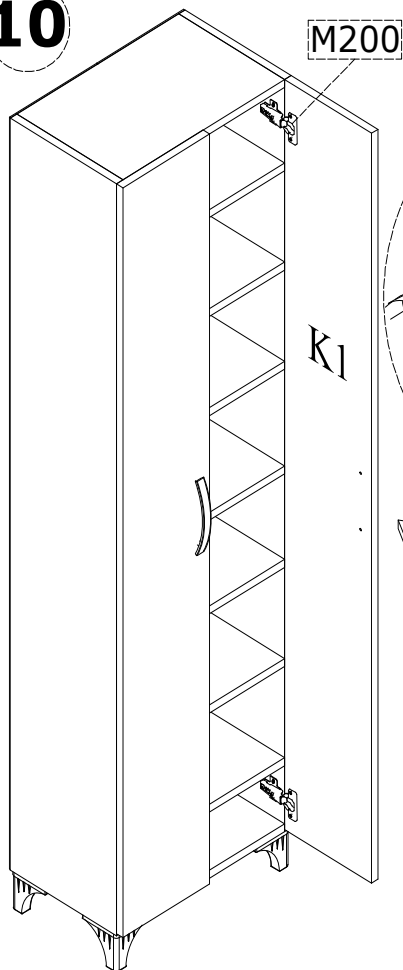
V108  
4x



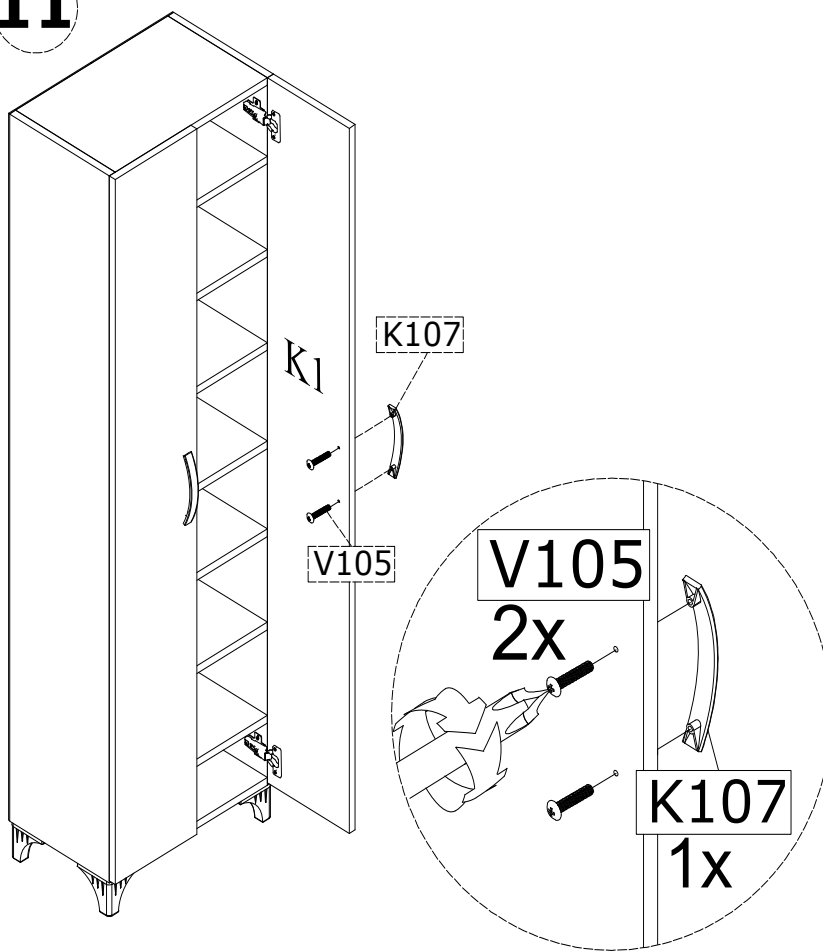
**9**



**10**



**11**



**12**

