

GP041-0026,2



1/1

A

A1

1 X

J1

1 X

S2

1 X

A2

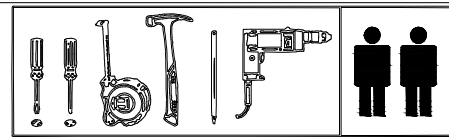
1 X

S1

1 X

S3

1 X



A1 1200x220 mm

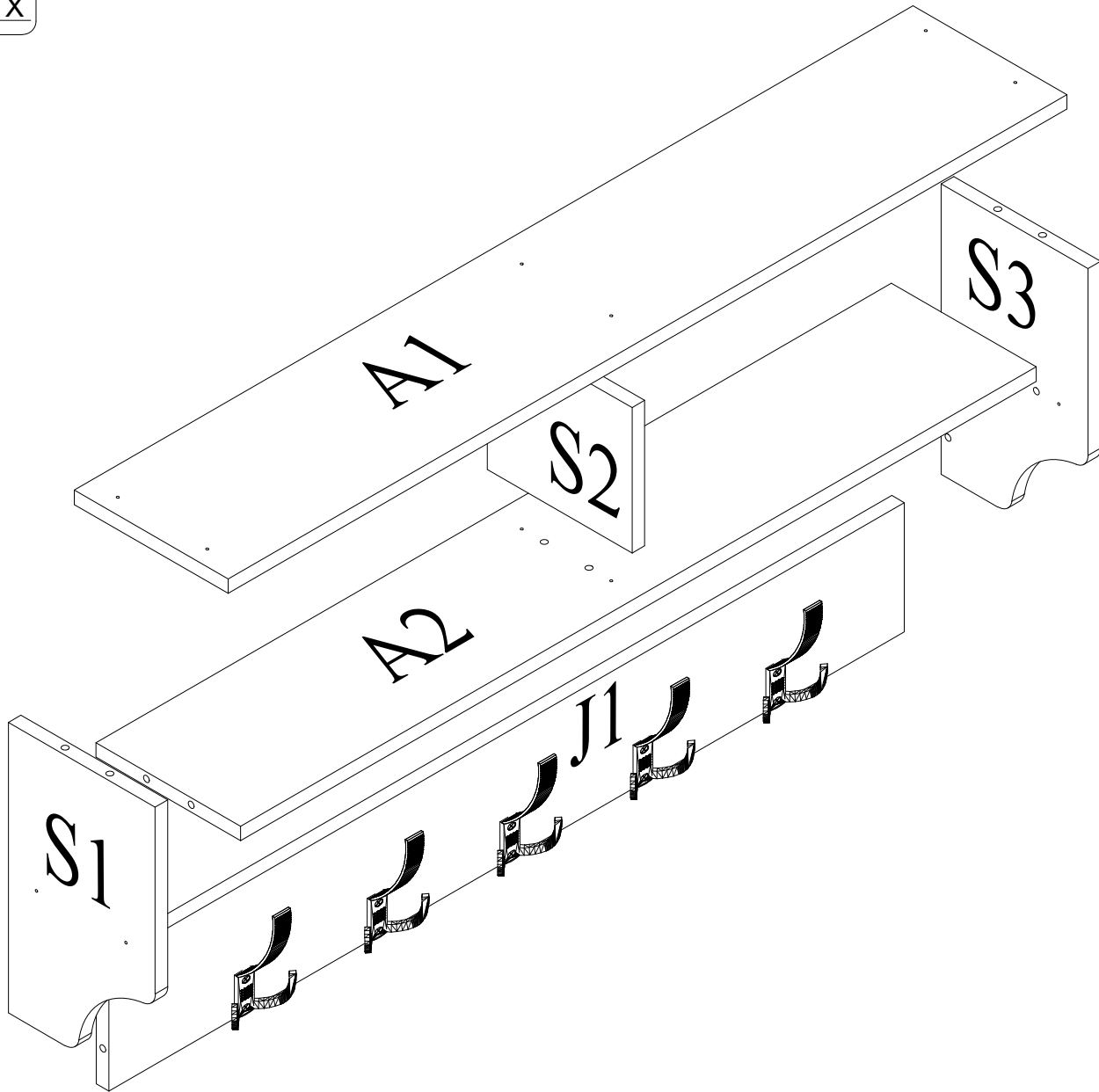
J1 1138x160 mm

S2 180x207 mm

A2 1138x207 mm

S1 360x210 mm

S3 360x210 mm



NO:H0081

05 X

NO:H0038
Ø8 x 29 MM

16 X

NO:H0002
3,5x50 MM

12 X

NO:H0088

05 X

NO:H0001
4x18 MM

14 X

NO:H0093

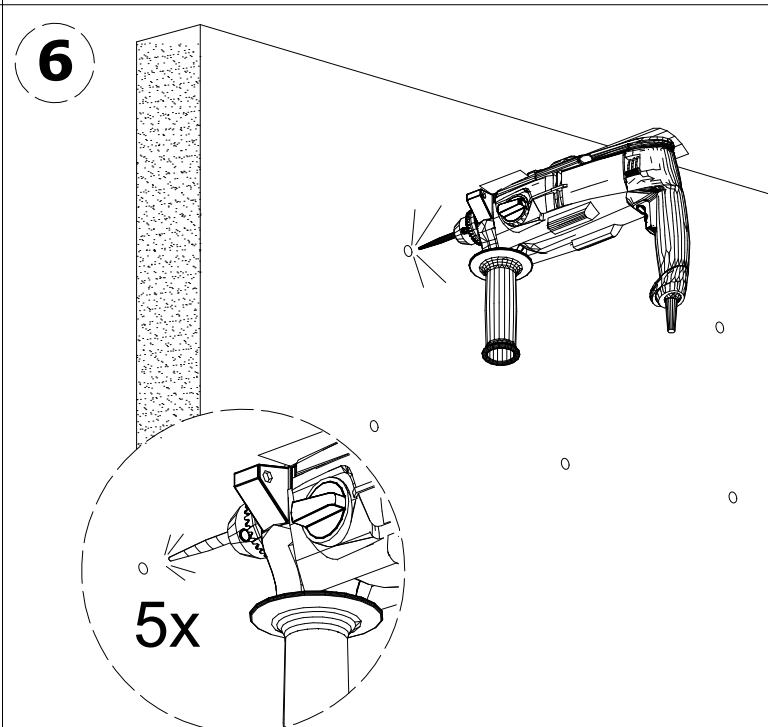
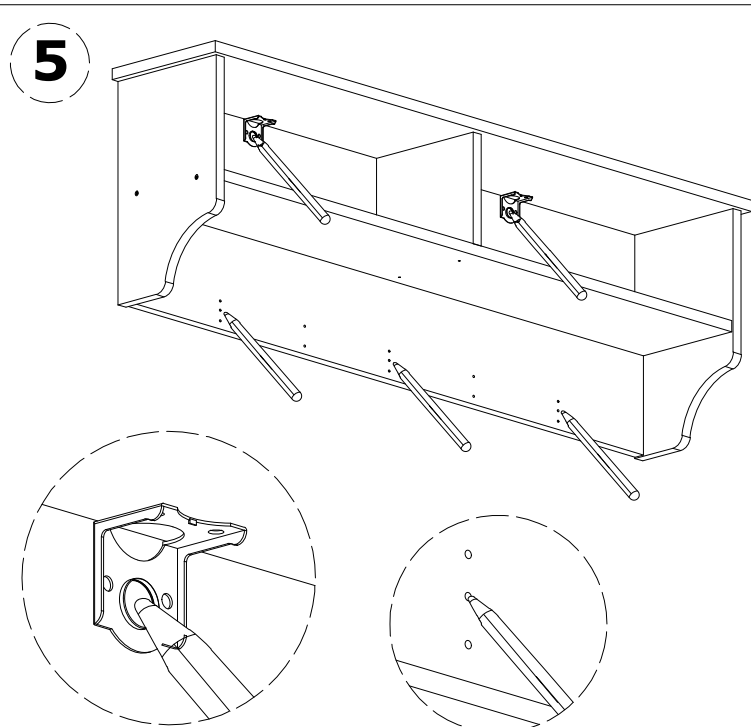
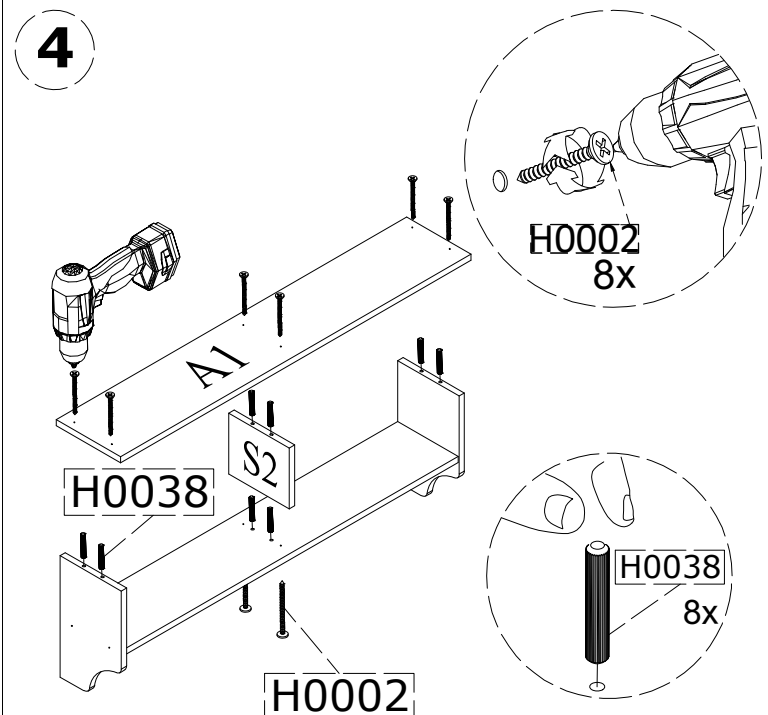
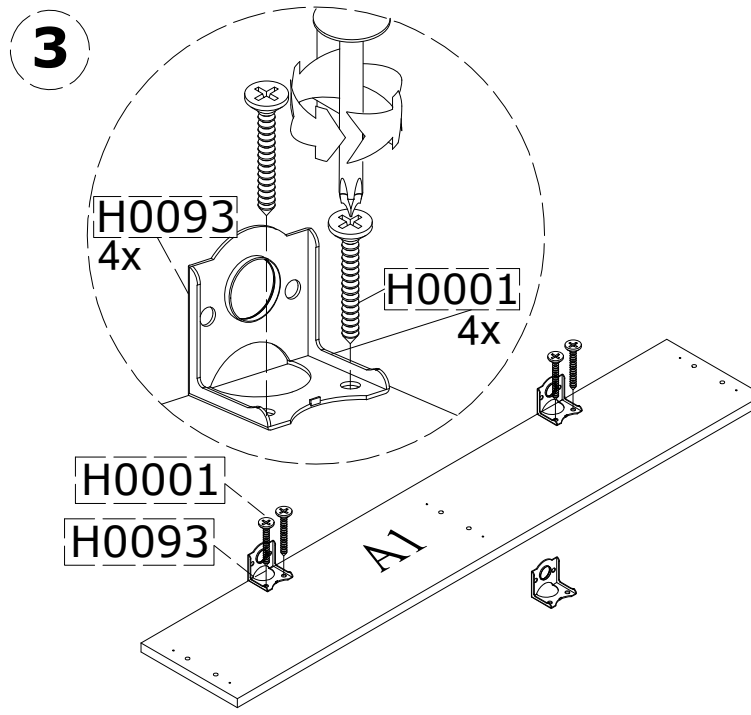
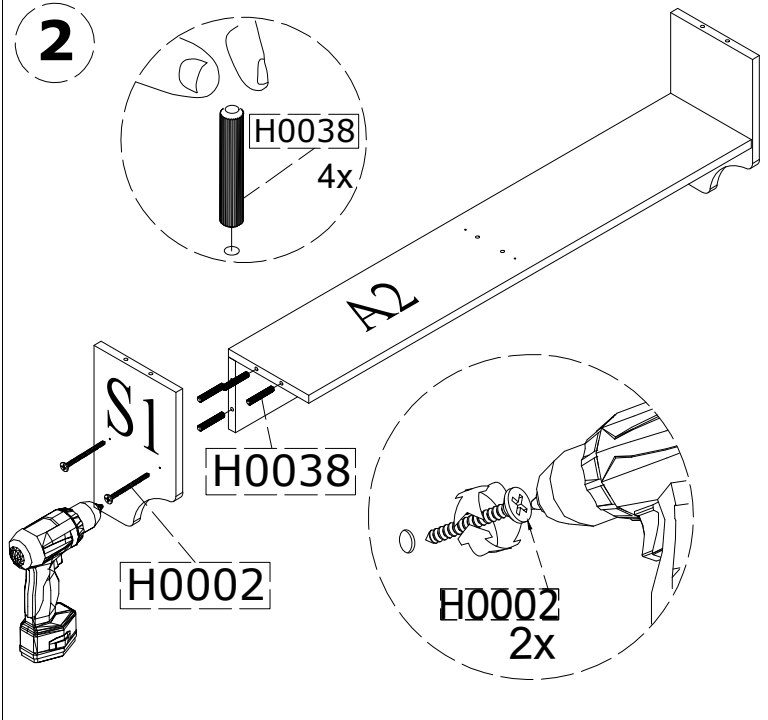
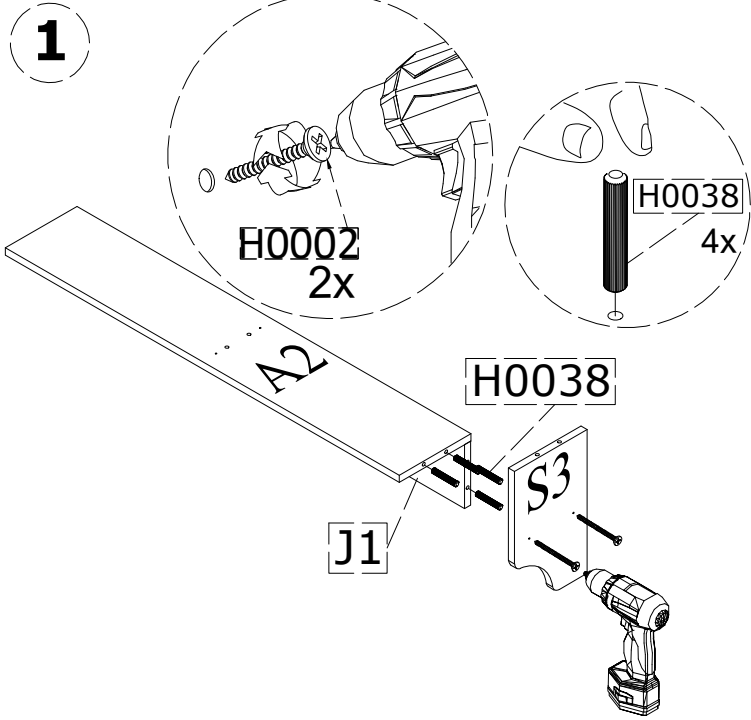
02 X

NO:H0047

12 X

NO:H0009
5x50 MM

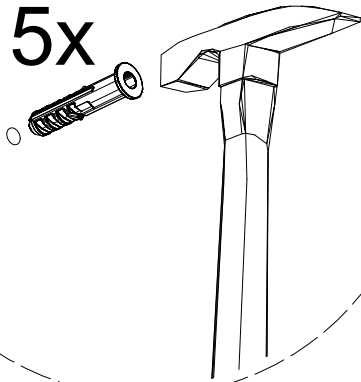
05 X



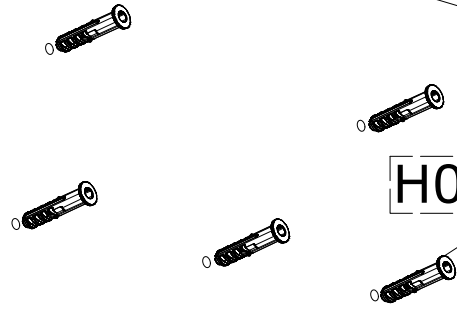
7

H0081

5x



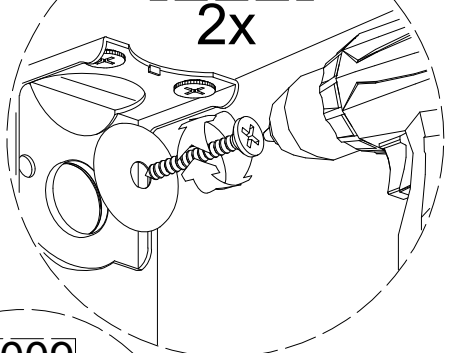
H0081



8

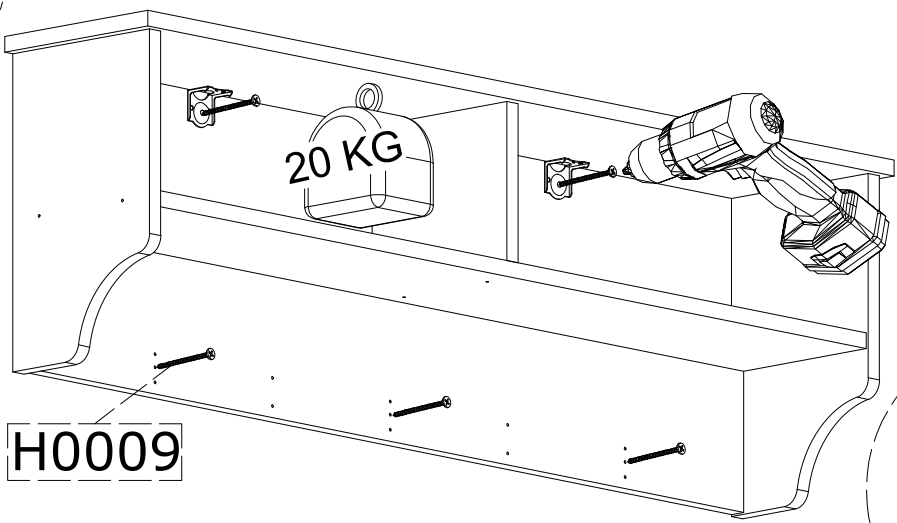
H0009

2x



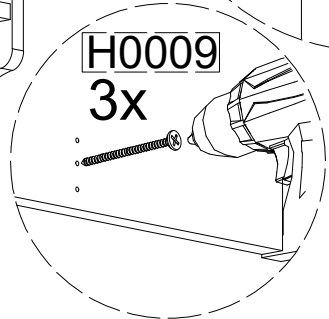
20 KG

H0009



H0009

3x



9

12x
H0047

H0047

10x
H0001

H0088

H0001

