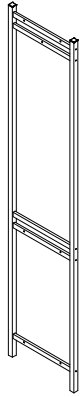
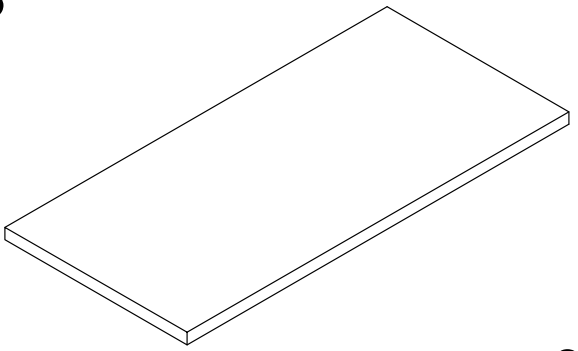
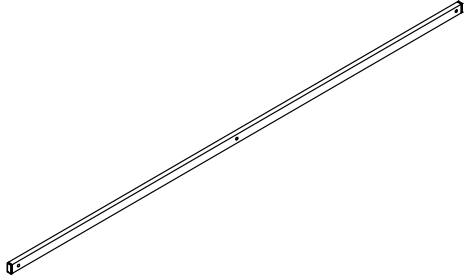
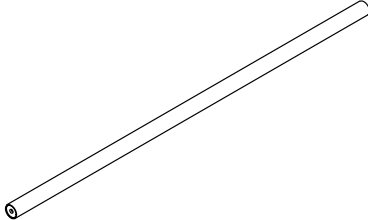
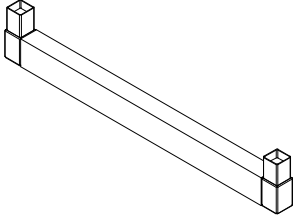





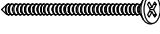
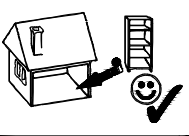

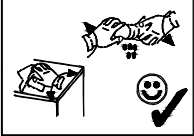
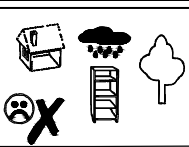
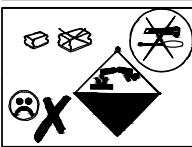

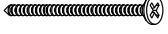


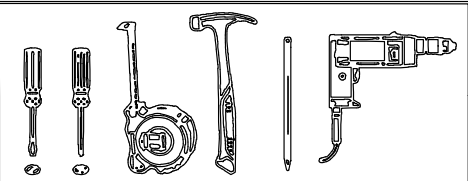

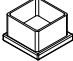
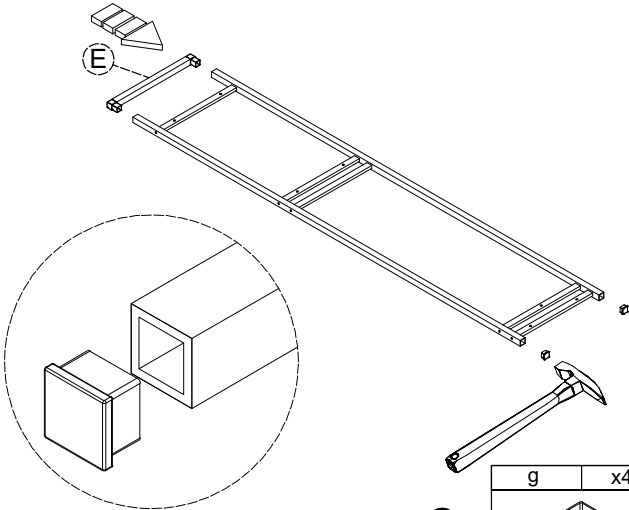


GP041-0027,2



<p>A</p>  <p>x2</p>	<p>B</p>  <p>x3</p>				
<p>C</p>  <p>x2</p>	<p>D</p>  <p>x1</p>				
<p>E</p>  <p>x2</p>					
<p>a x12</p>	<p>b x1</p>	<p>c x4</p>	  		
 <p>4x35 YHB</p>	 <p>M6x30</p>	 <p>3.5x50 YHB</p>	  		
<p>d x2</p>	<p>e x10</p>	<p>f x1</p>	  		
 <p>5x50 YHB</p>			 		
<p>g x4</p>					
					

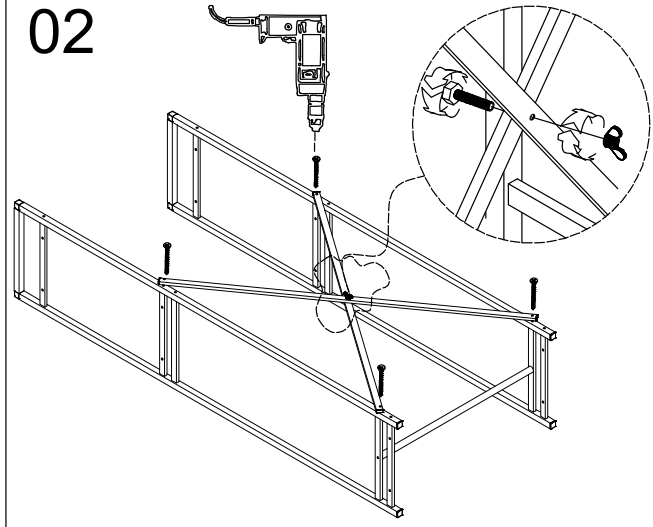
01



x2

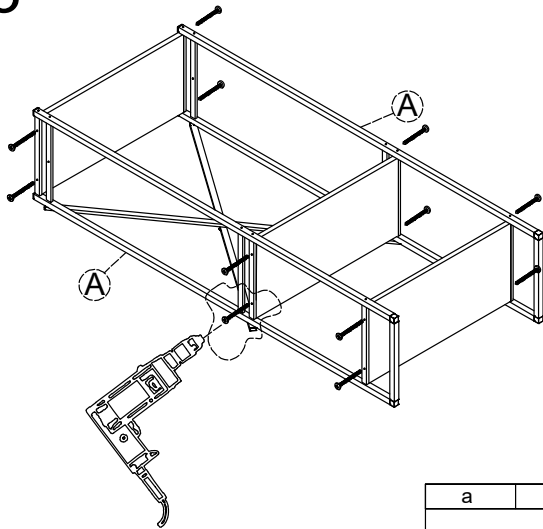
g	x4

02



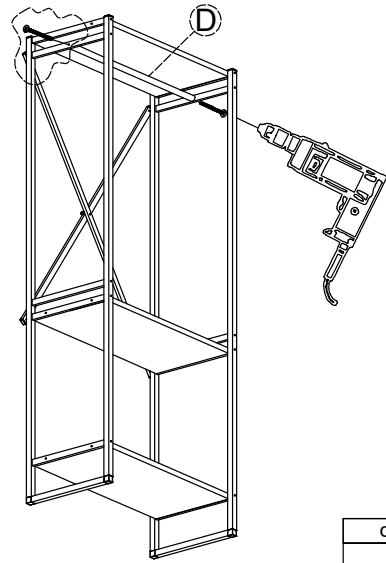
f	x1	b	x1	c	x4

03



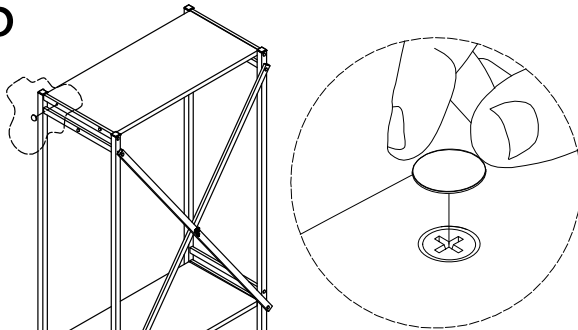
a	x12

04



d	x2

05



e	x10