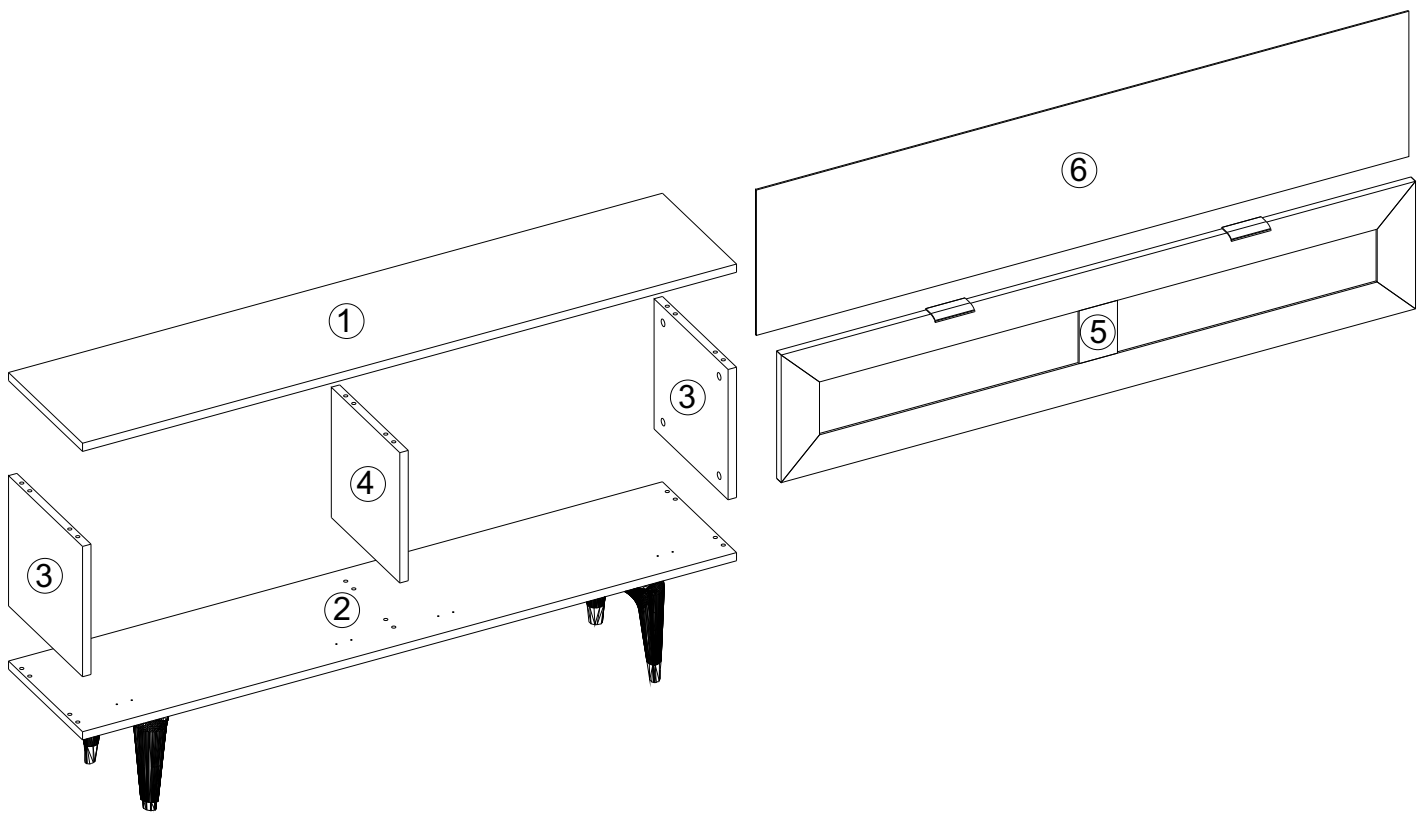
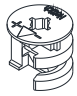
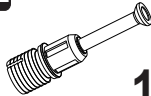
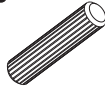

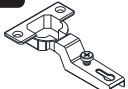

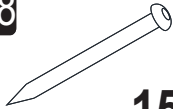
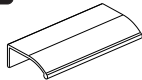
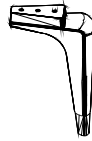




i GP042-0022,1

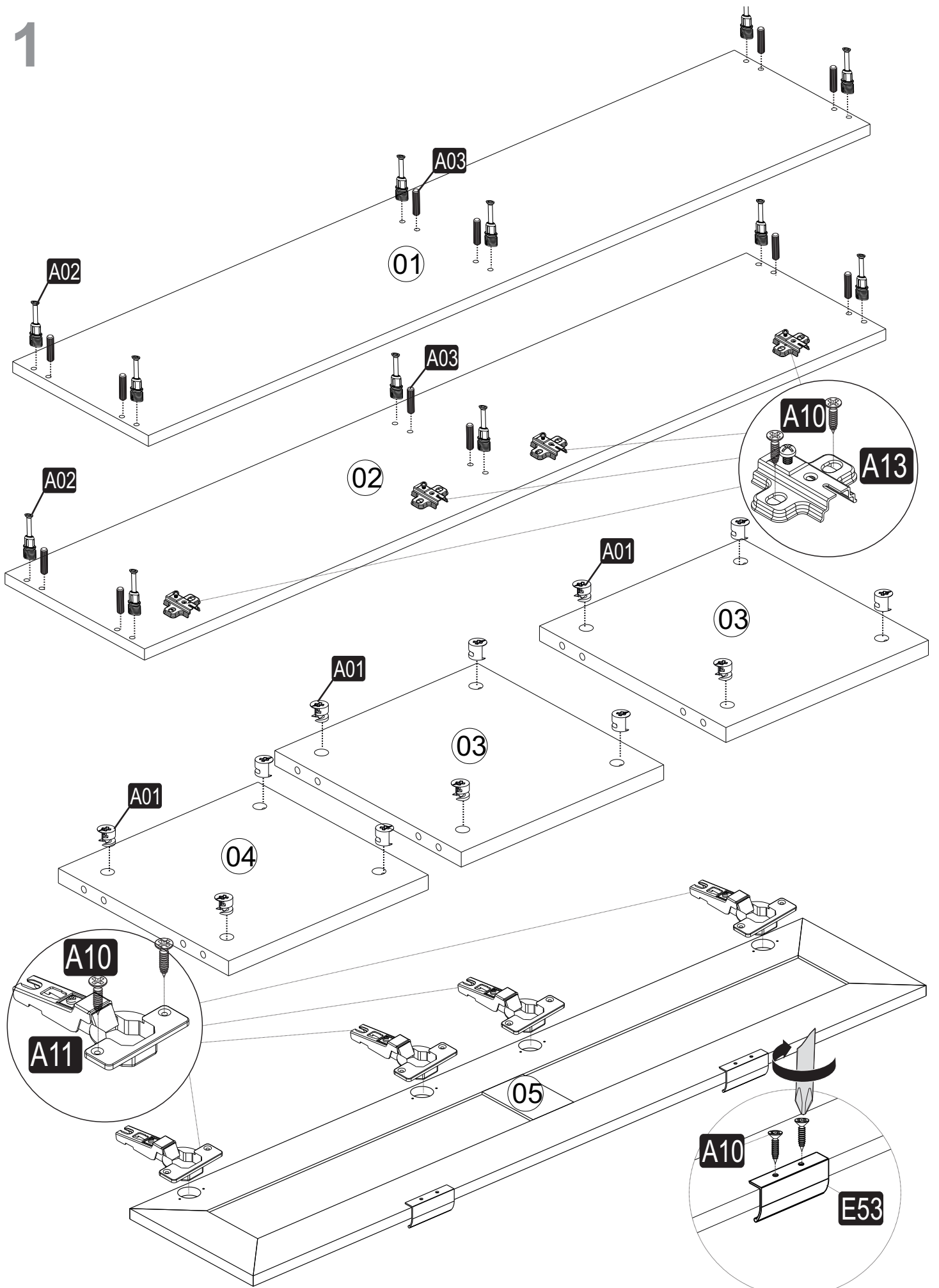


140 x 30 x 55cm

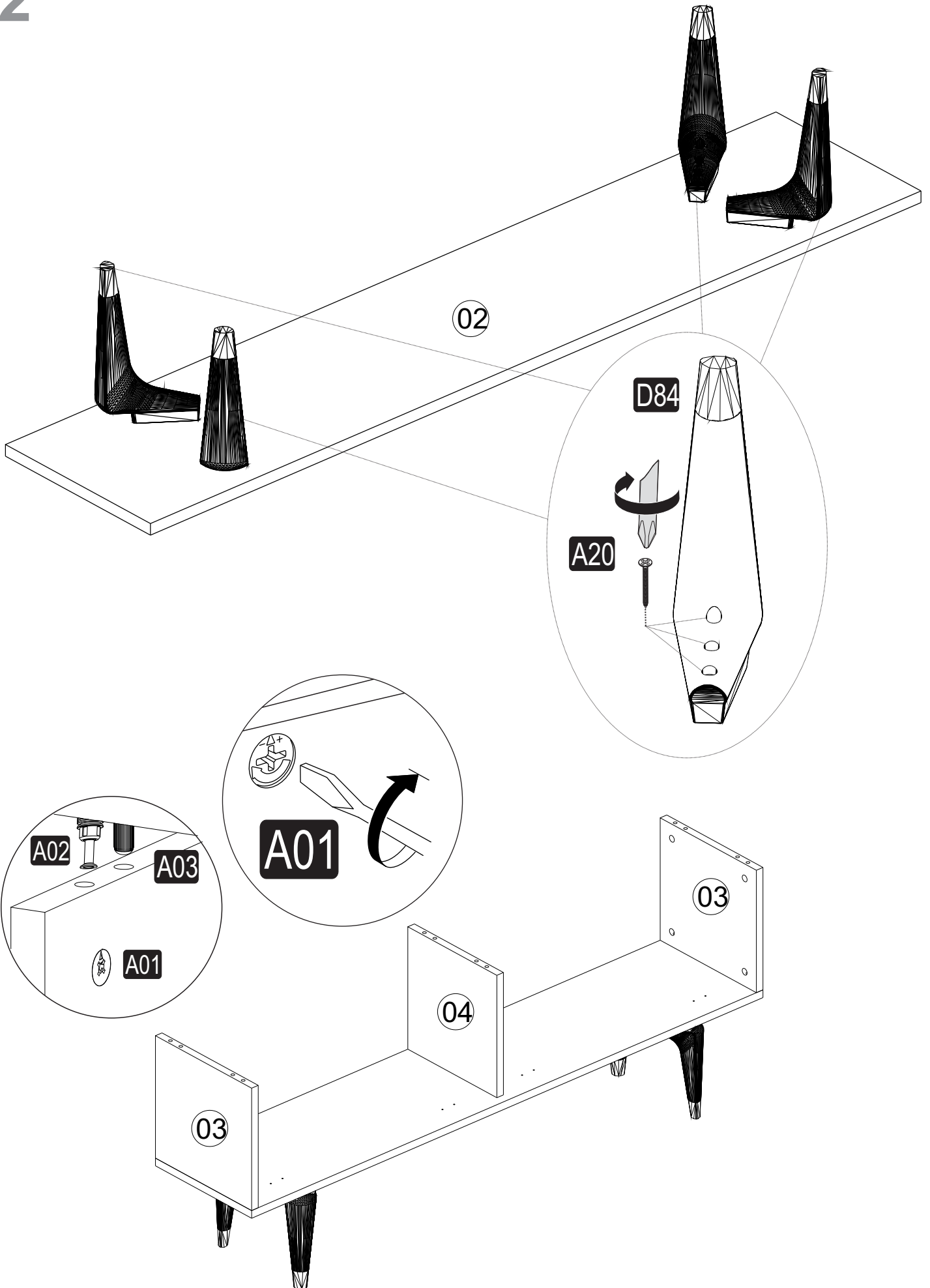


A01  12x	A02  12x	A03  12x	A13 MA  4x	A11 SPM  4x
A10 3,5x18 YHB  20x	A28  15x	E53  2x	D84  4x	A20 3,5x25  12x
A04  A12x				

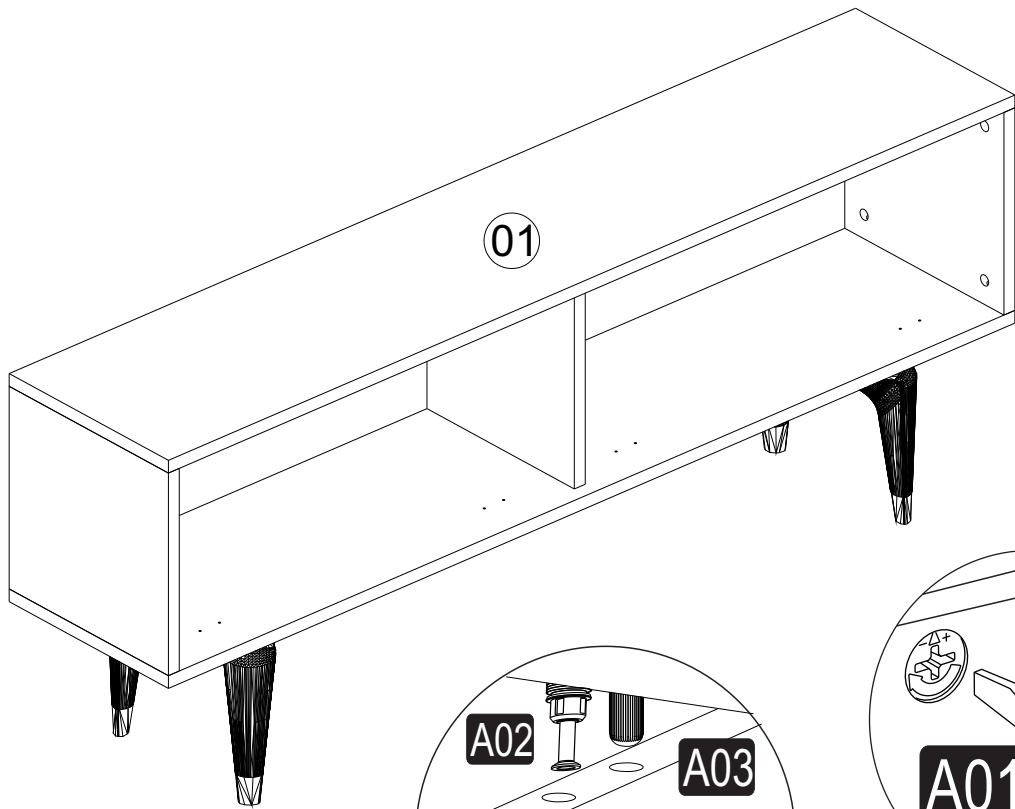
1



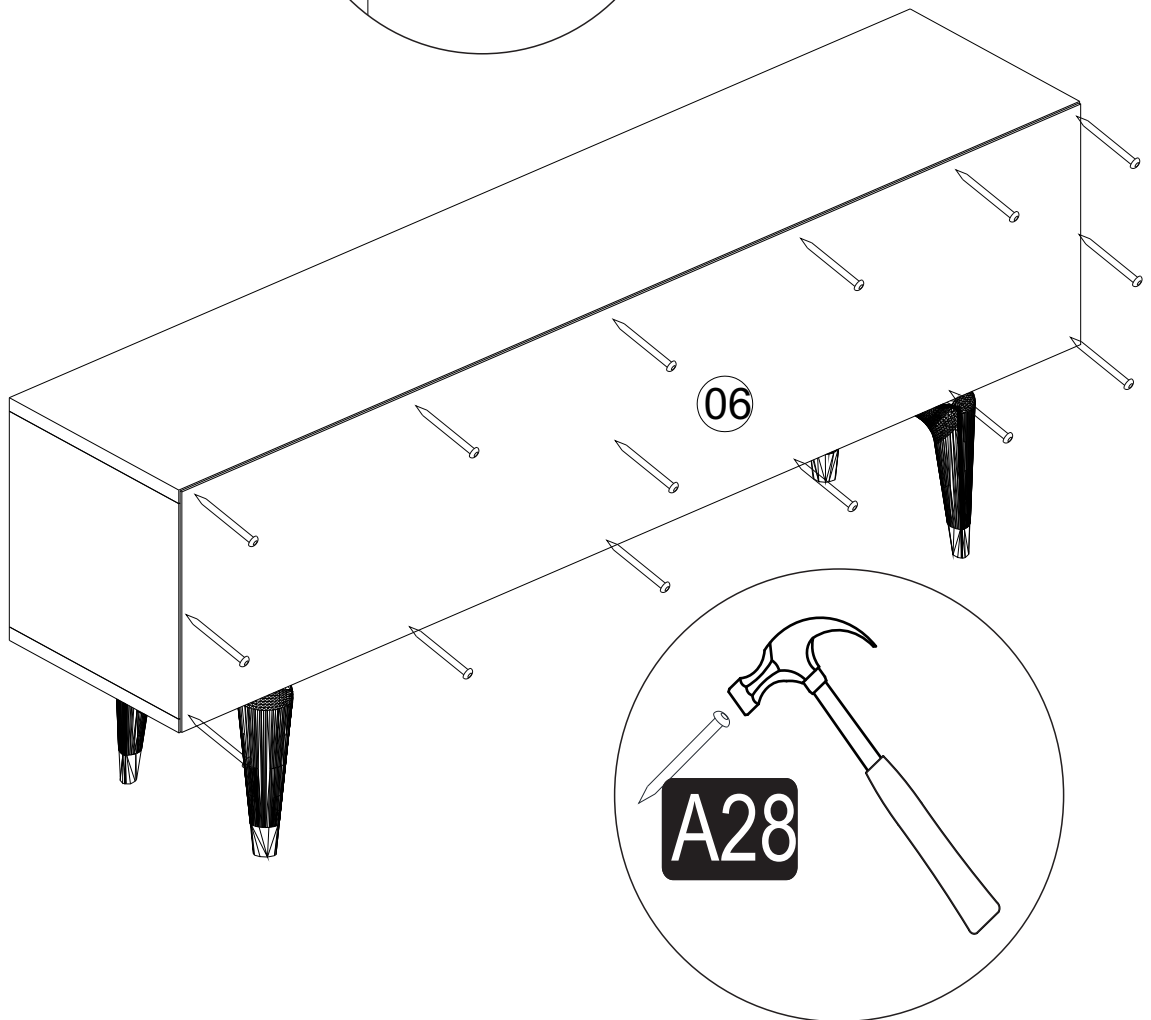
2



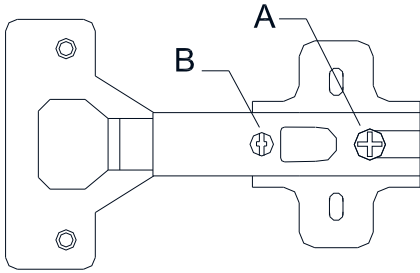
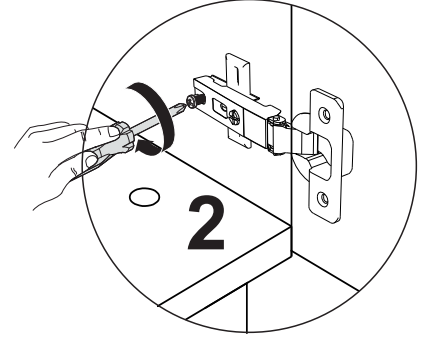
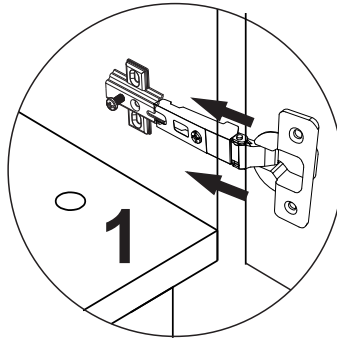
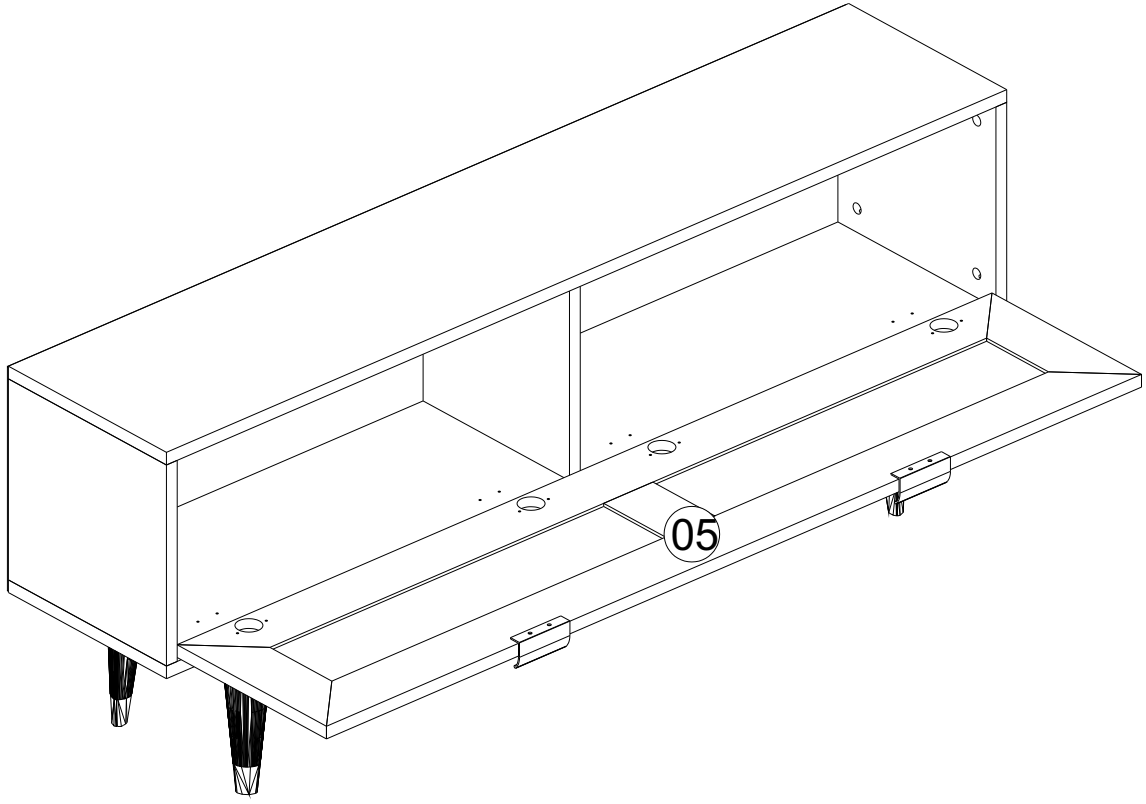
3



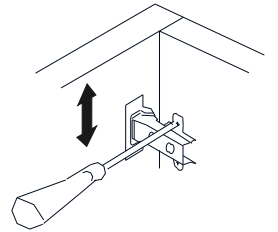
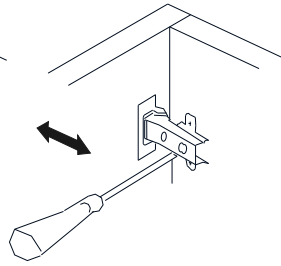
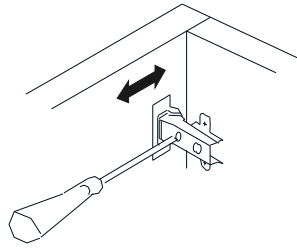
4



5



A= menteşe bağlama vidası / to connect the hinge to the door
B = kapak ayar vidası / to arrange the door



oklar kapağın ayarlama yönünü gösterir.
arrows to show the directions for arrangement of doors.

