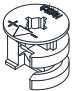
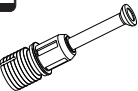

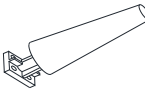


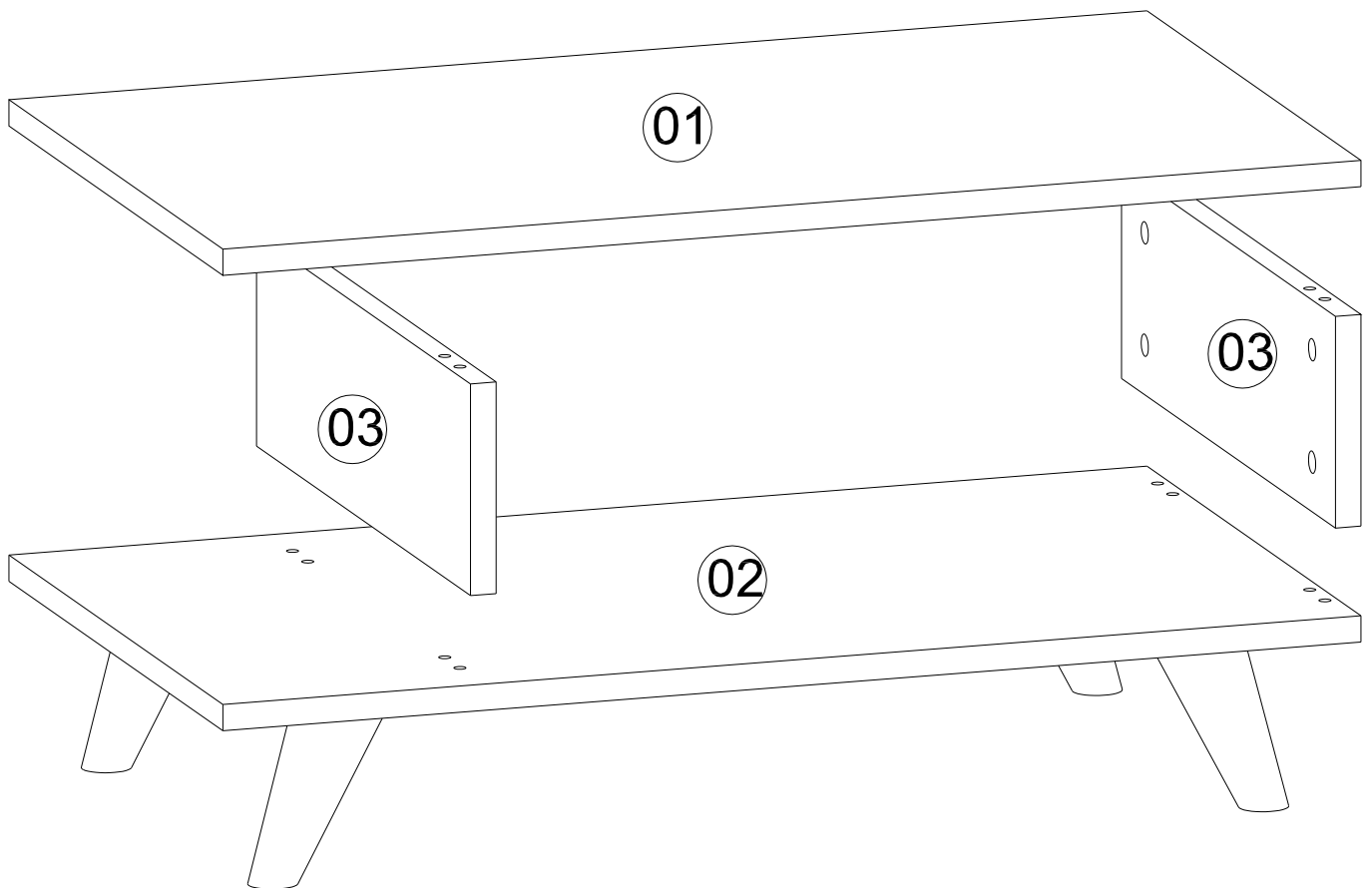


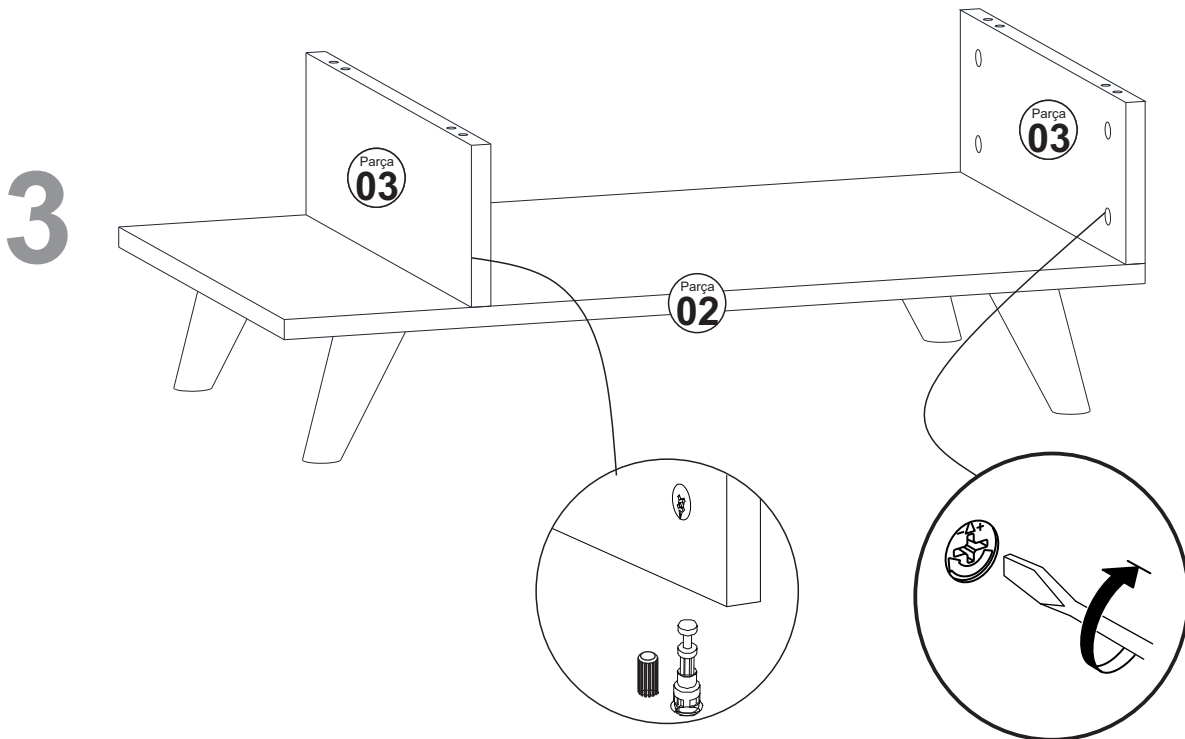
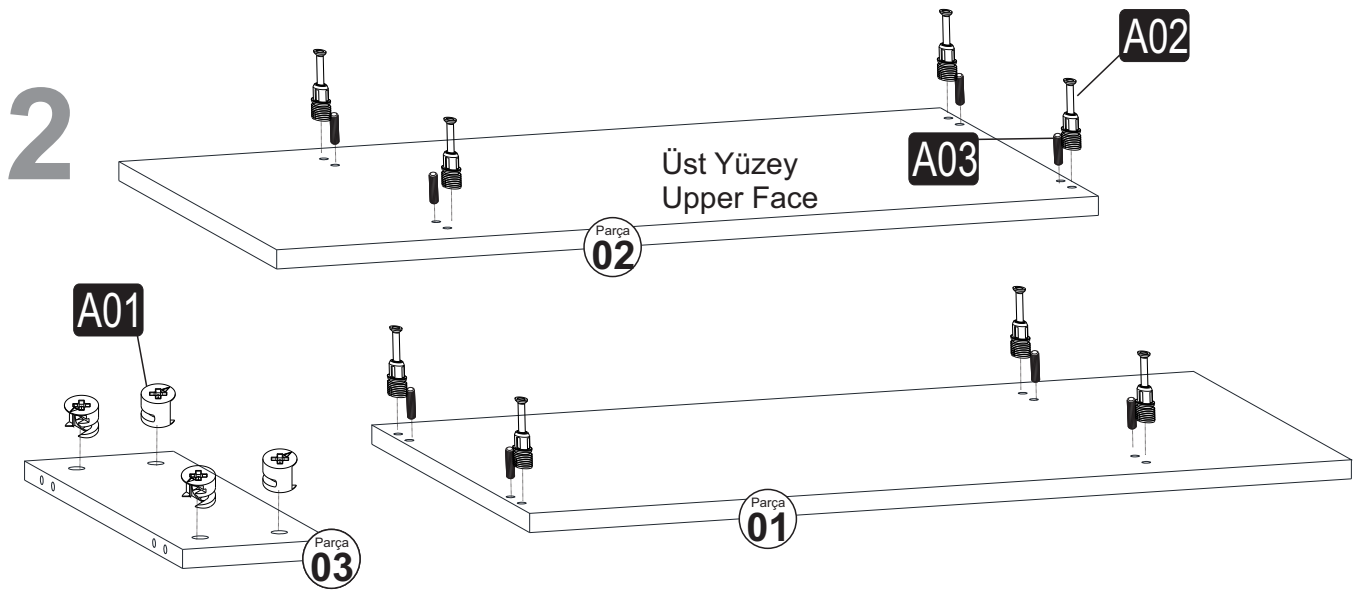
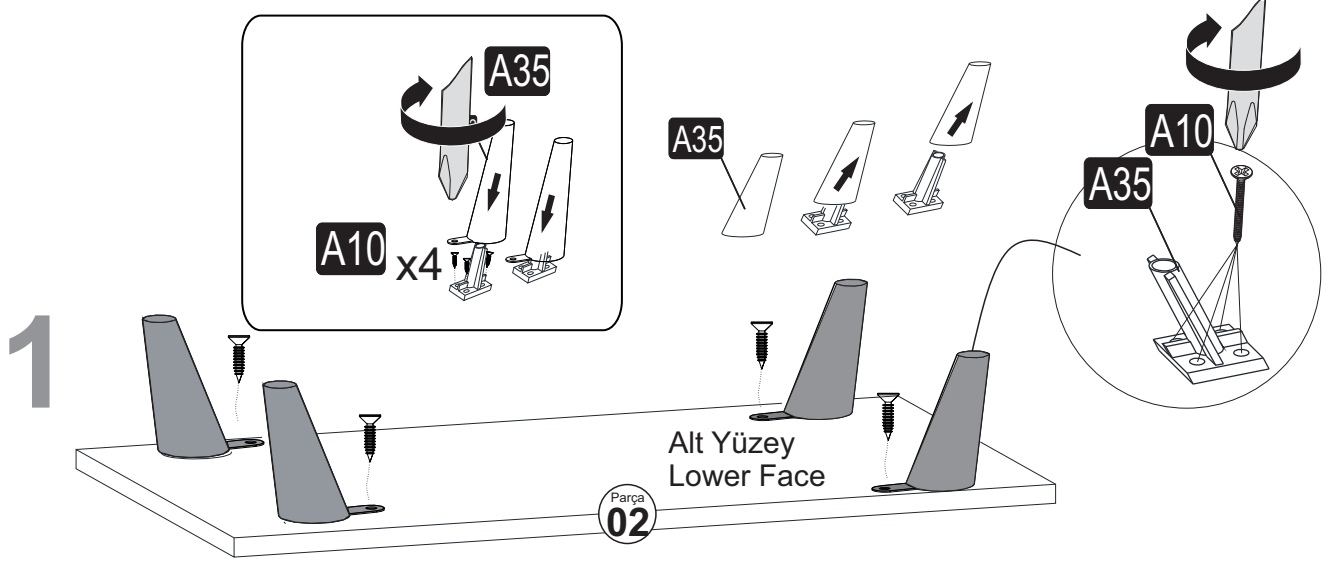
i GP042-0080,1



80 x 45 x 30cm

| | | | | |
|--|--|--|---|--|
| A01  8x | A02  8x | A03  8x | A35  4x | A04  A 8x |
| A10  20x <small>3,5x18</small> | | | | |





4

