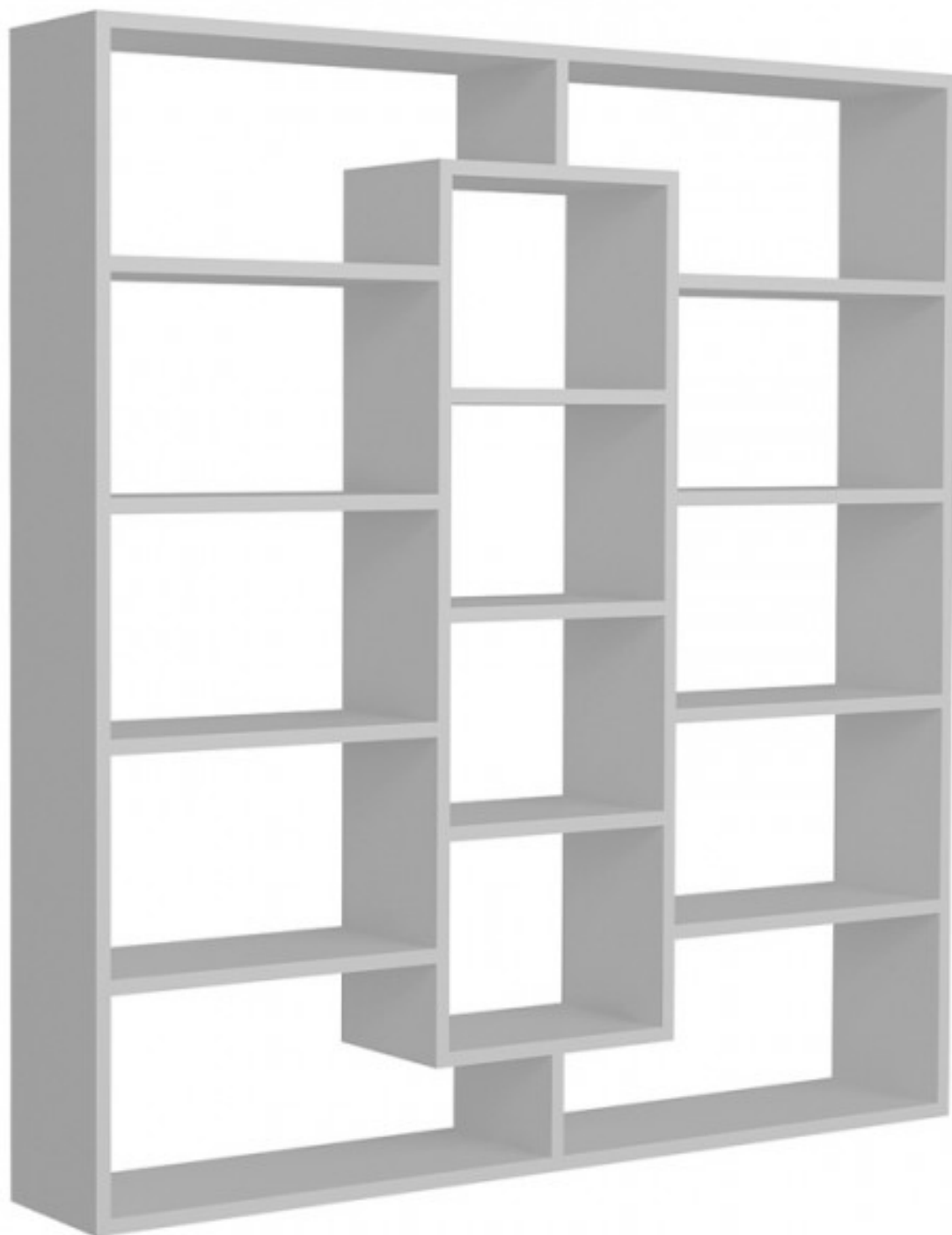
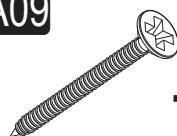

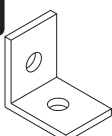

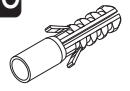
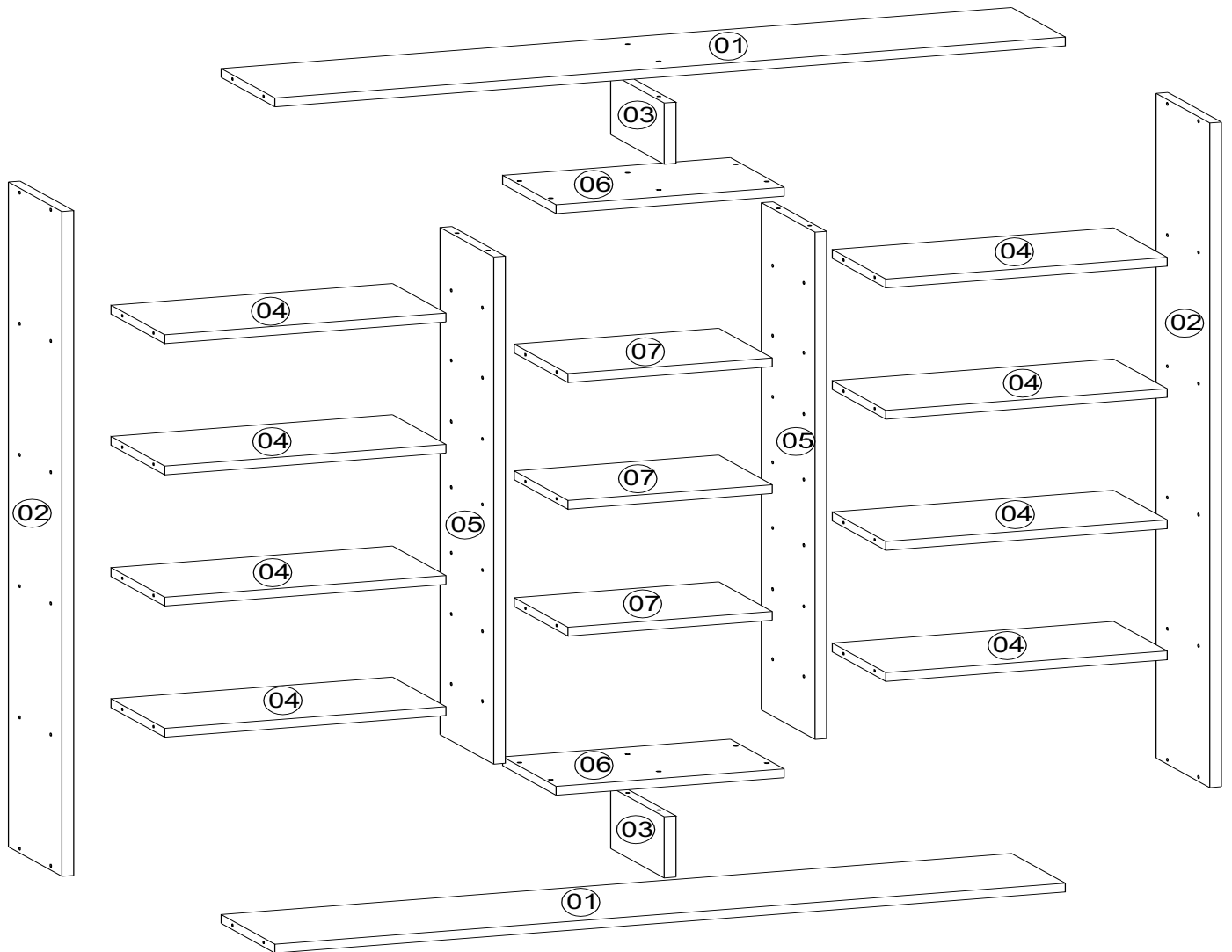


**i** GP042-0104,1

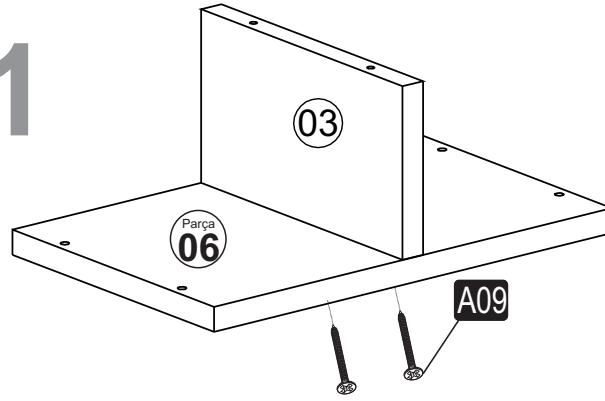


125 x 22 x 135,7cm

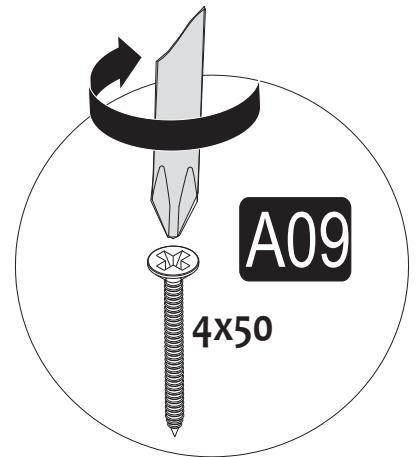
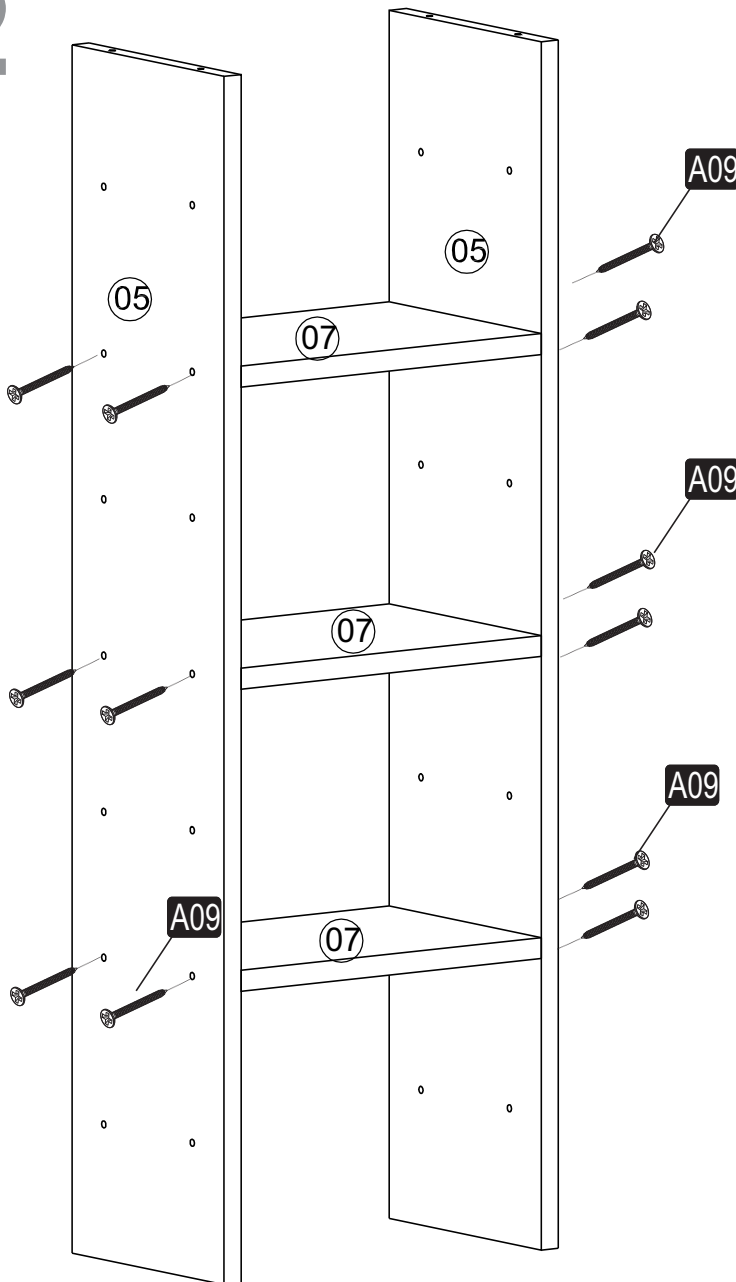
|  |   |   |   |   |
|--|---|---|---|---|
| <b>A09</b><br><br>4x50<br>70x | <b>A04</b><br> | <b>A07</b><br><br>A 28x<br>D 40x<br>2x | <b>A10</b><br><br>3,5x18 YHB<br>2x | <b>A08</b><br><br>Ø8<br>2x |
|--|---|---|---|---|



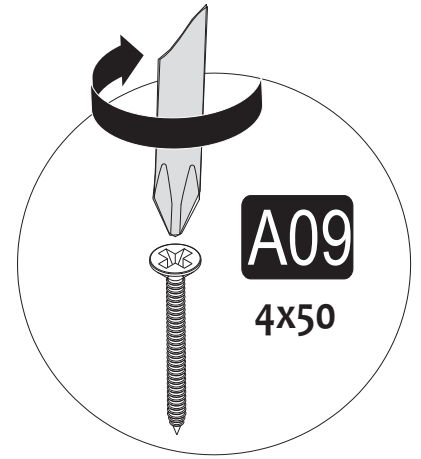
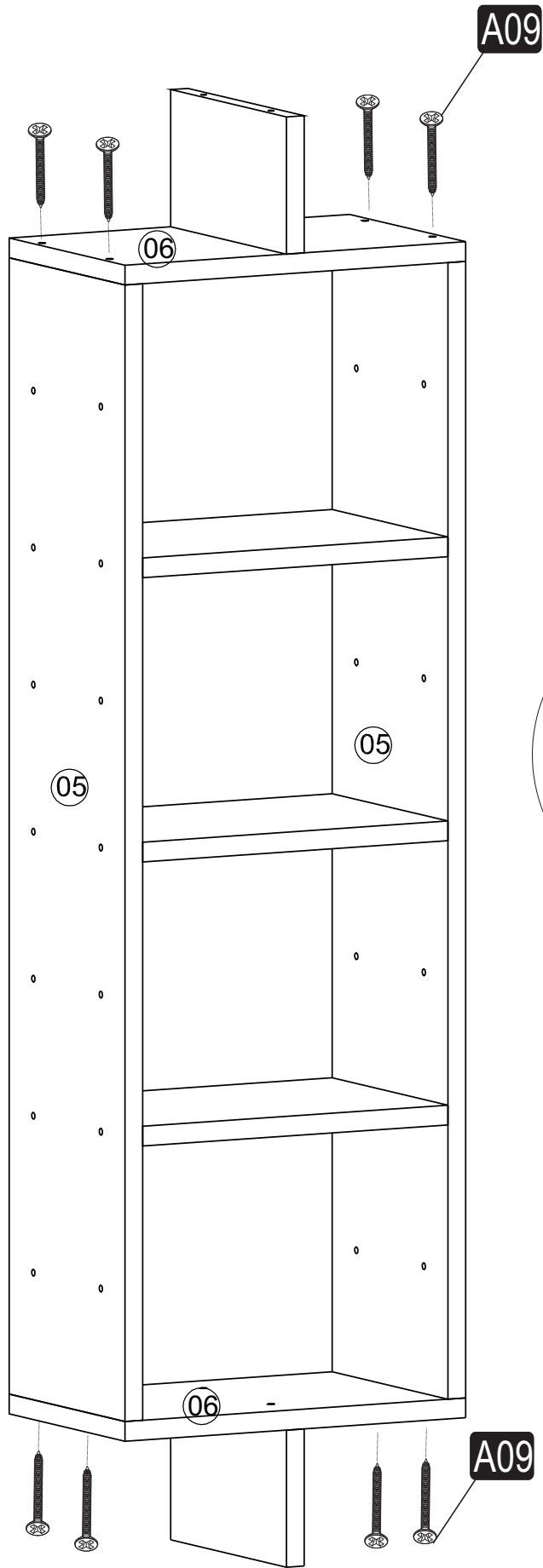
1



2

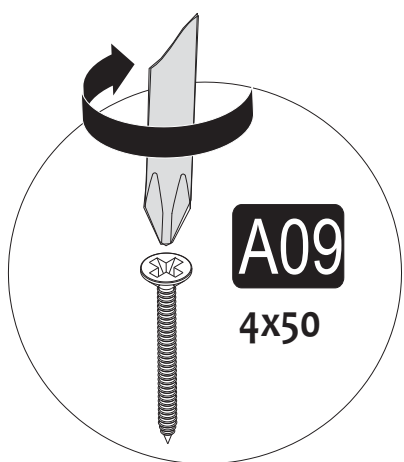
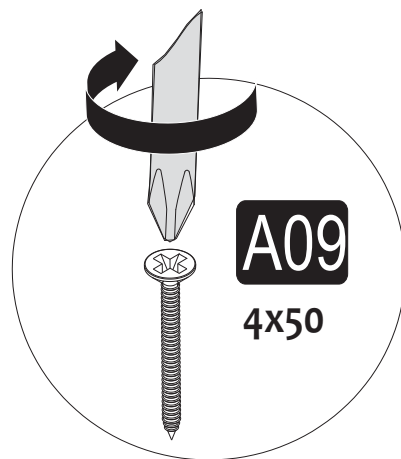
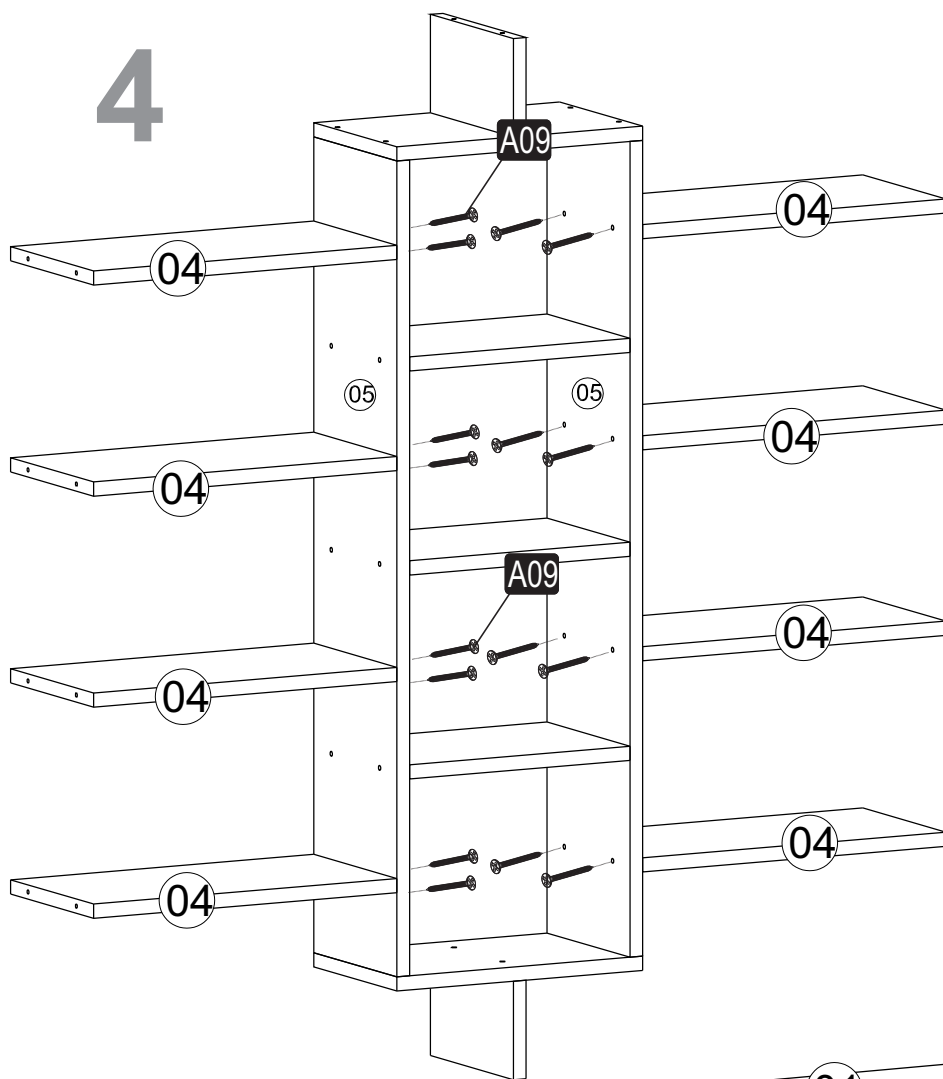


3

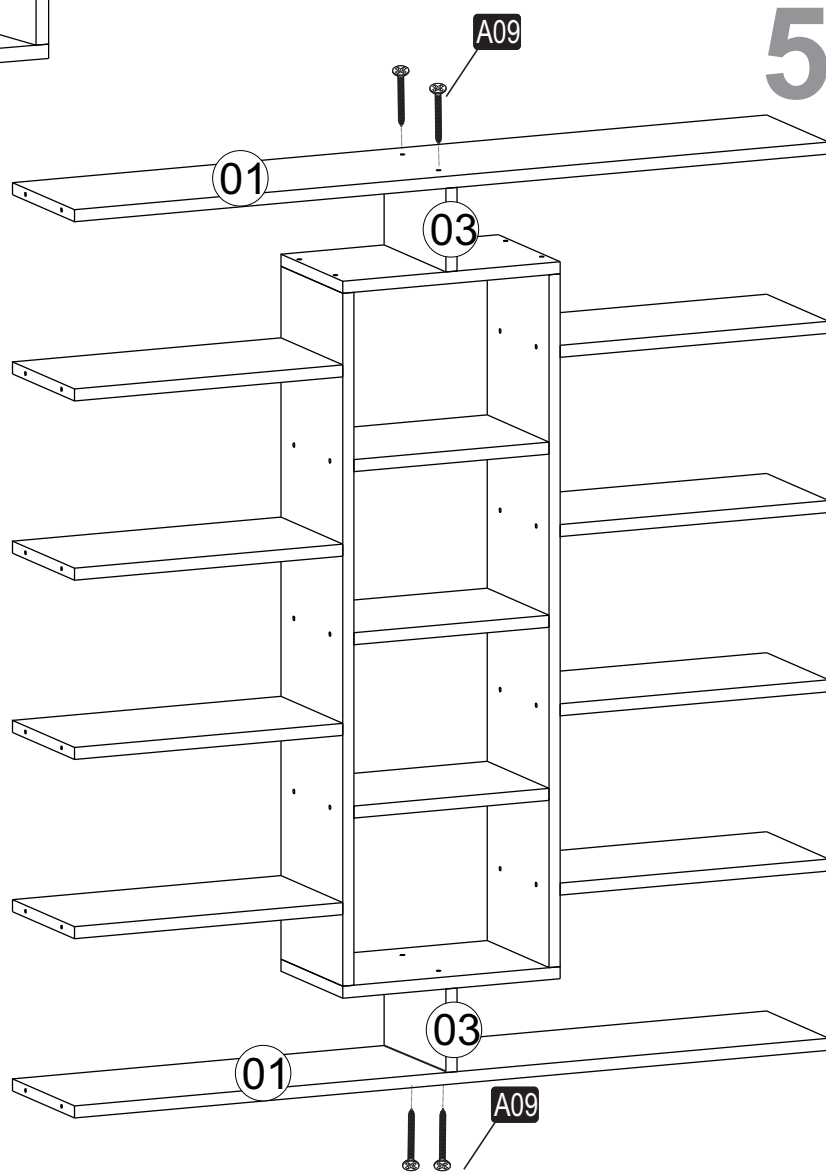


6

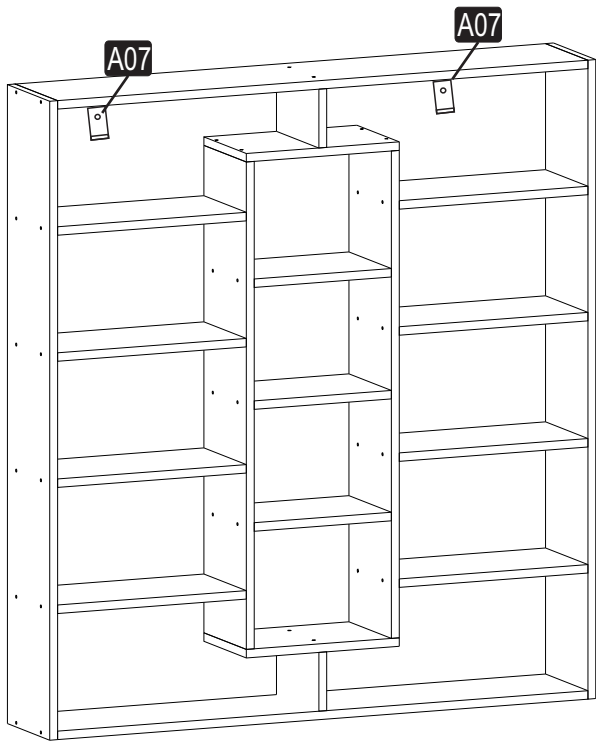
4



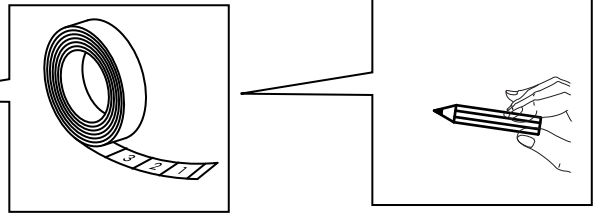
5



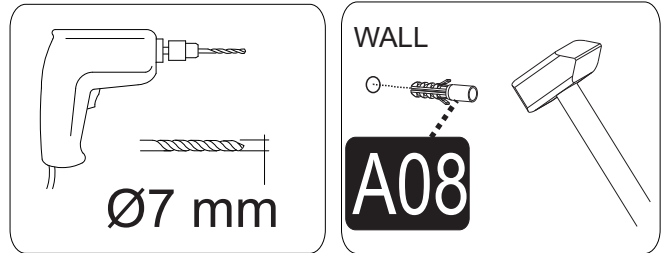
7



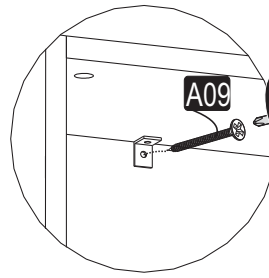
### PART-1



### PART-2



### PART-3



### PART-4

