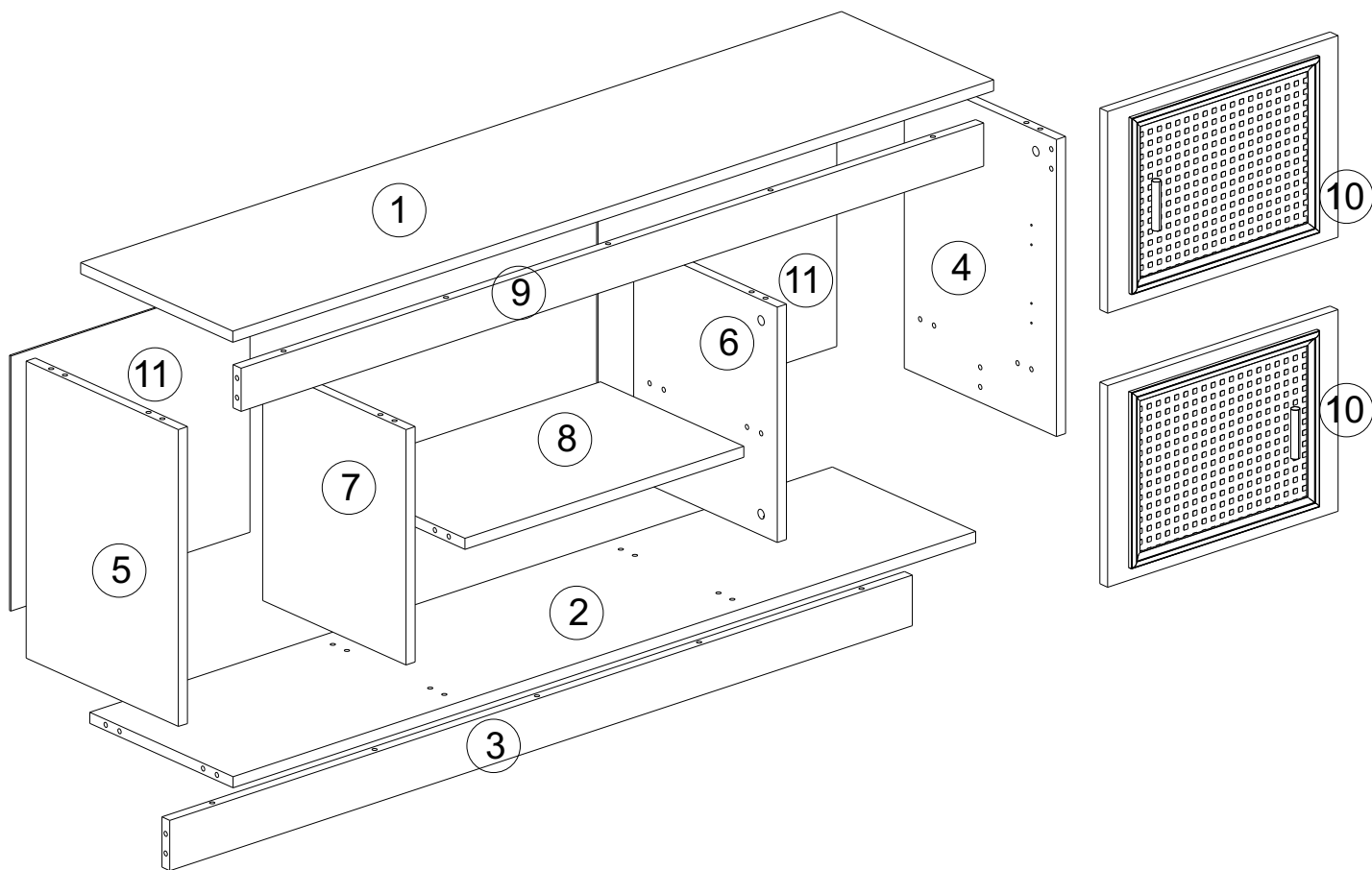
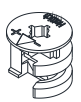
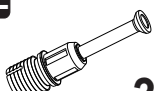


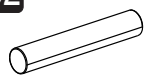
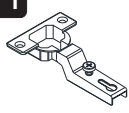


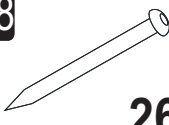



i GP042-0017,1

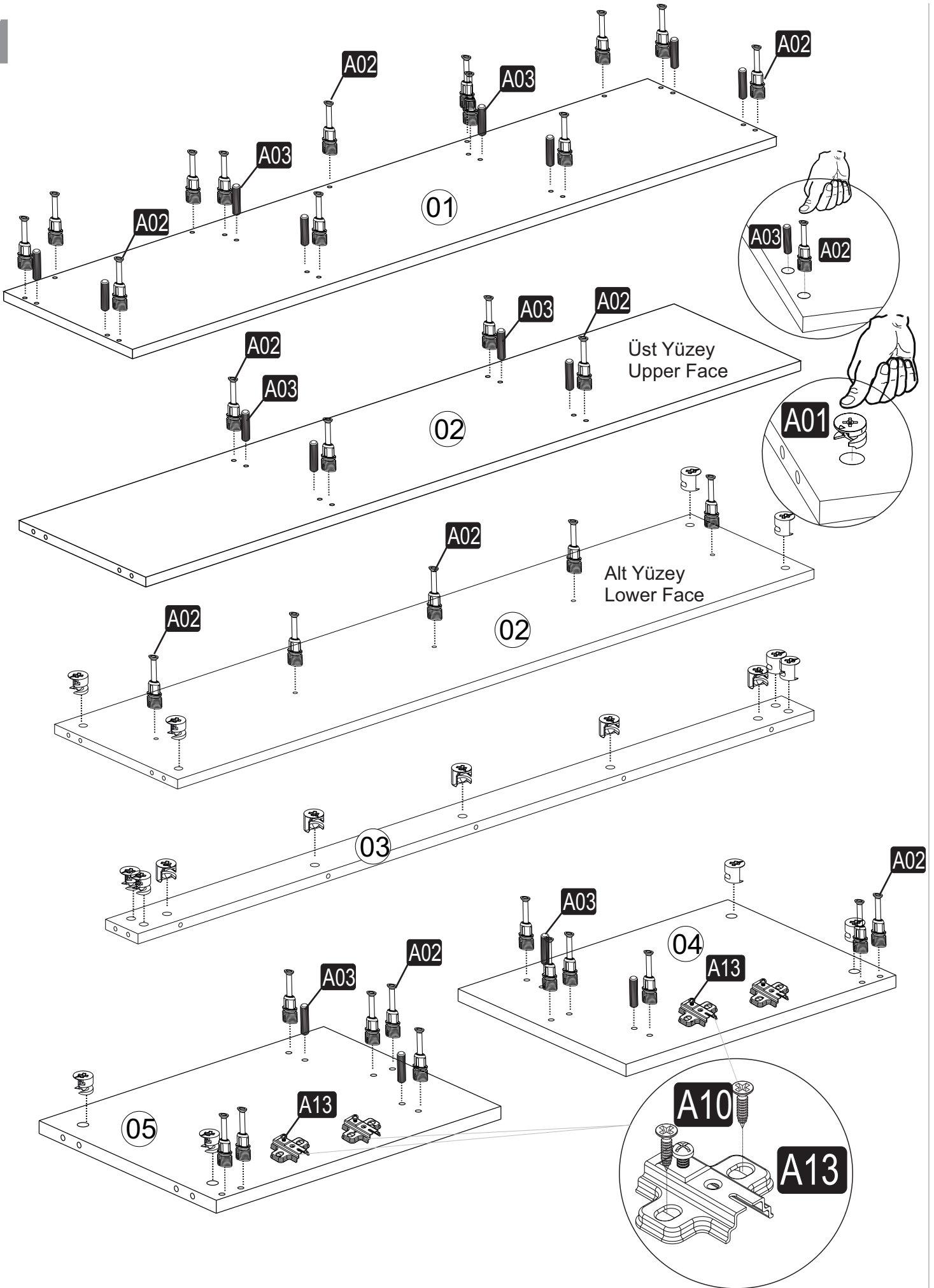


150 x 35 x 49cm

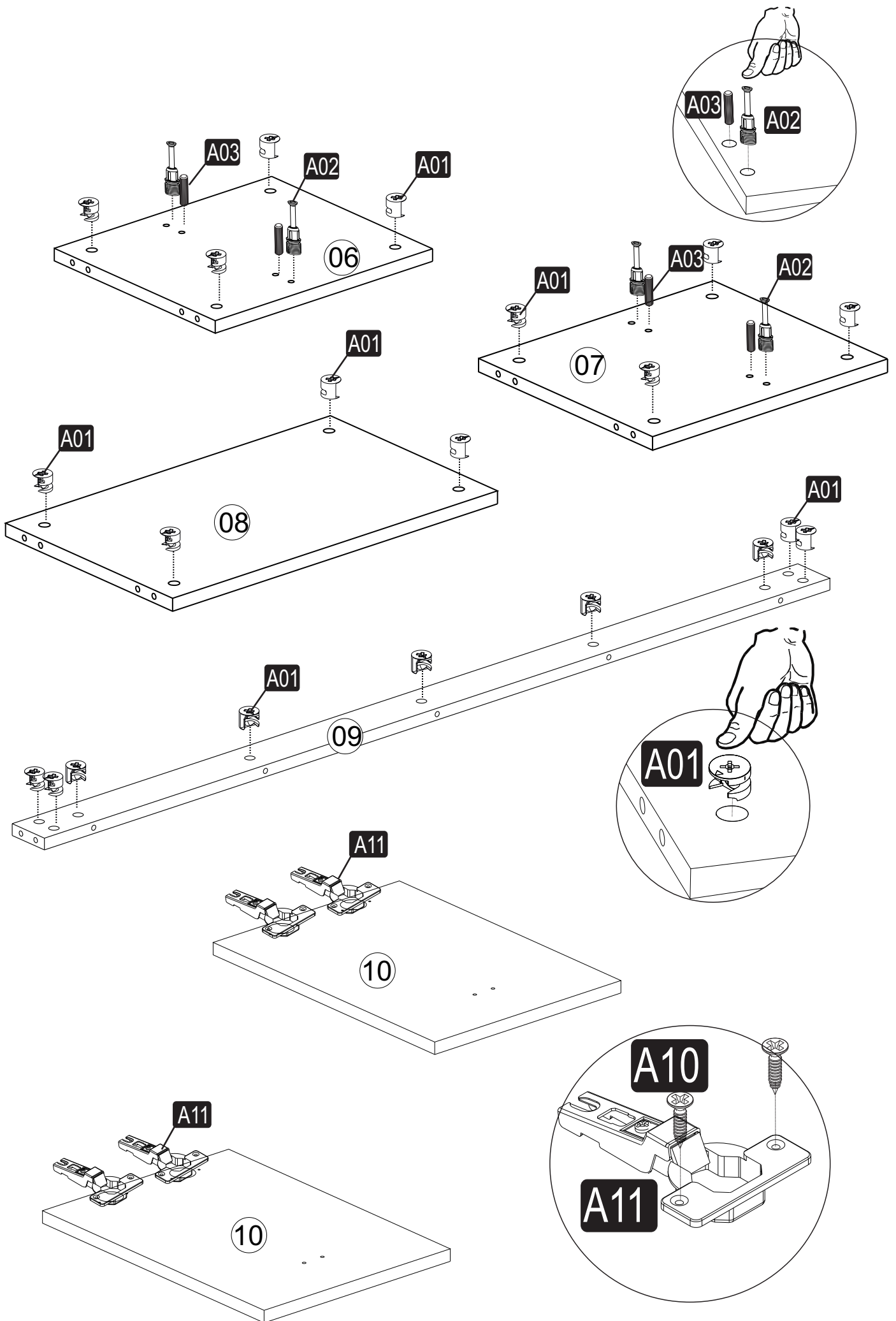


A01  38x	A02  38x	A03  20x	A04  A 38x	C62  2x
A11  4x <small>SPM</small>	A13  4x	A14  4x <small>M4x22</small>	A28  26x	A10  16x <small>3,5x18 YHB</small>

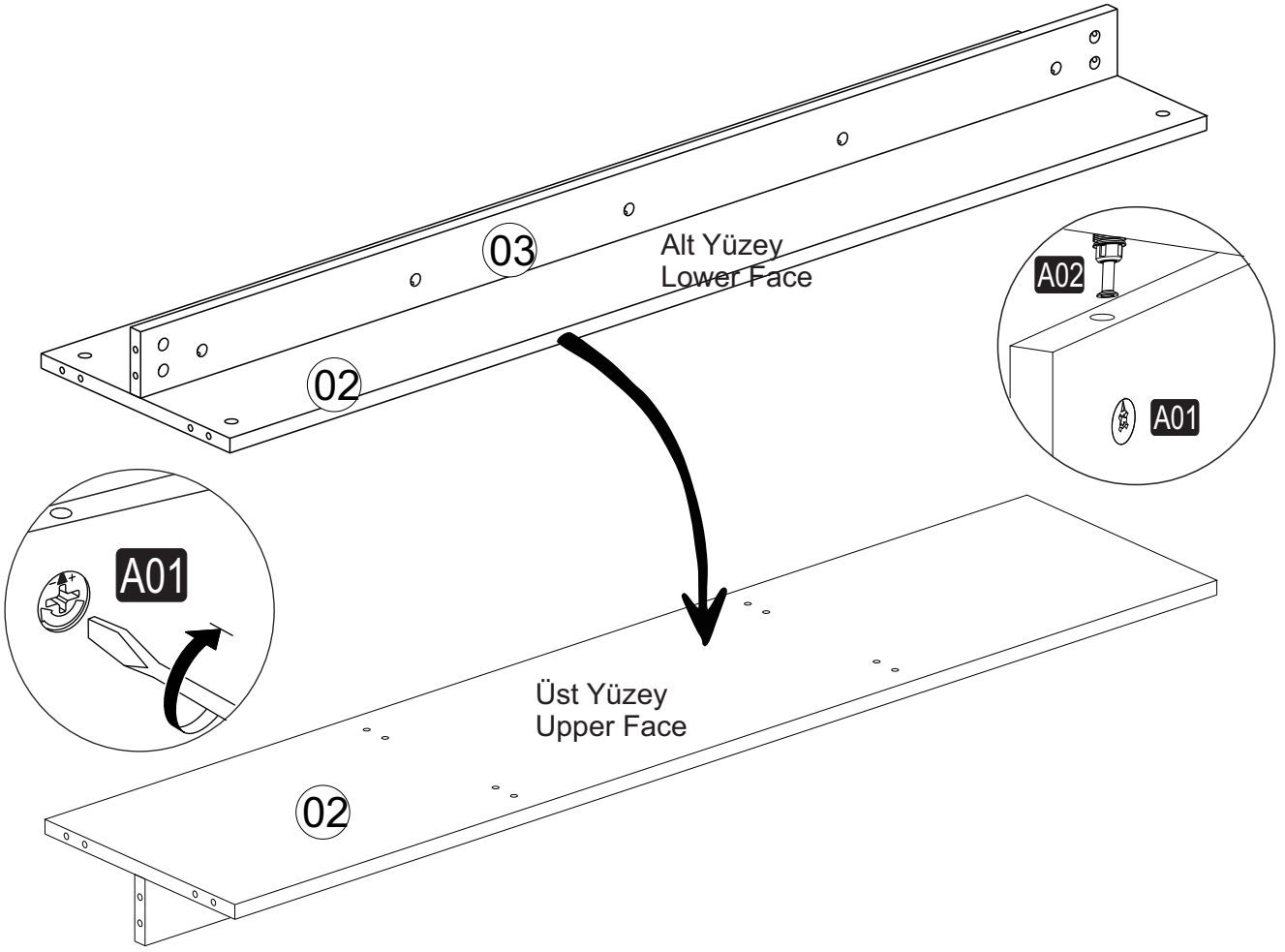
1



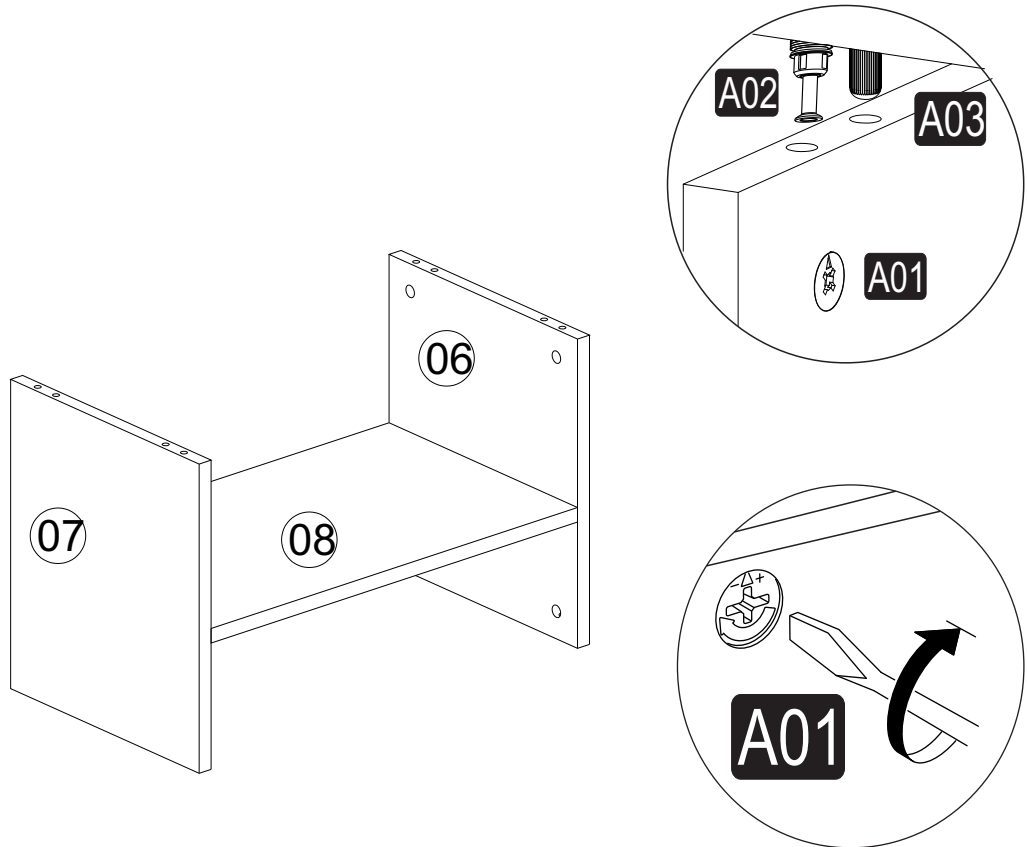
2



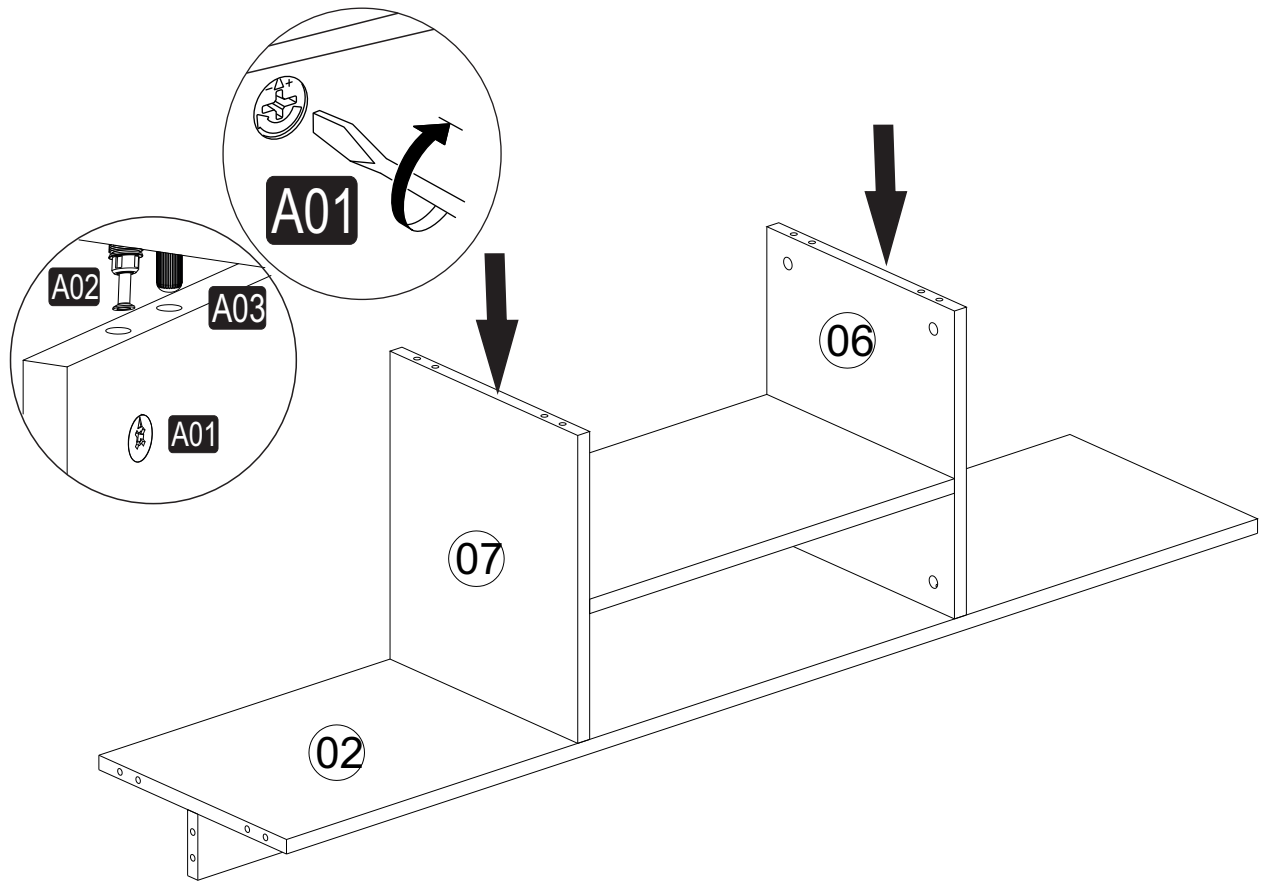
3



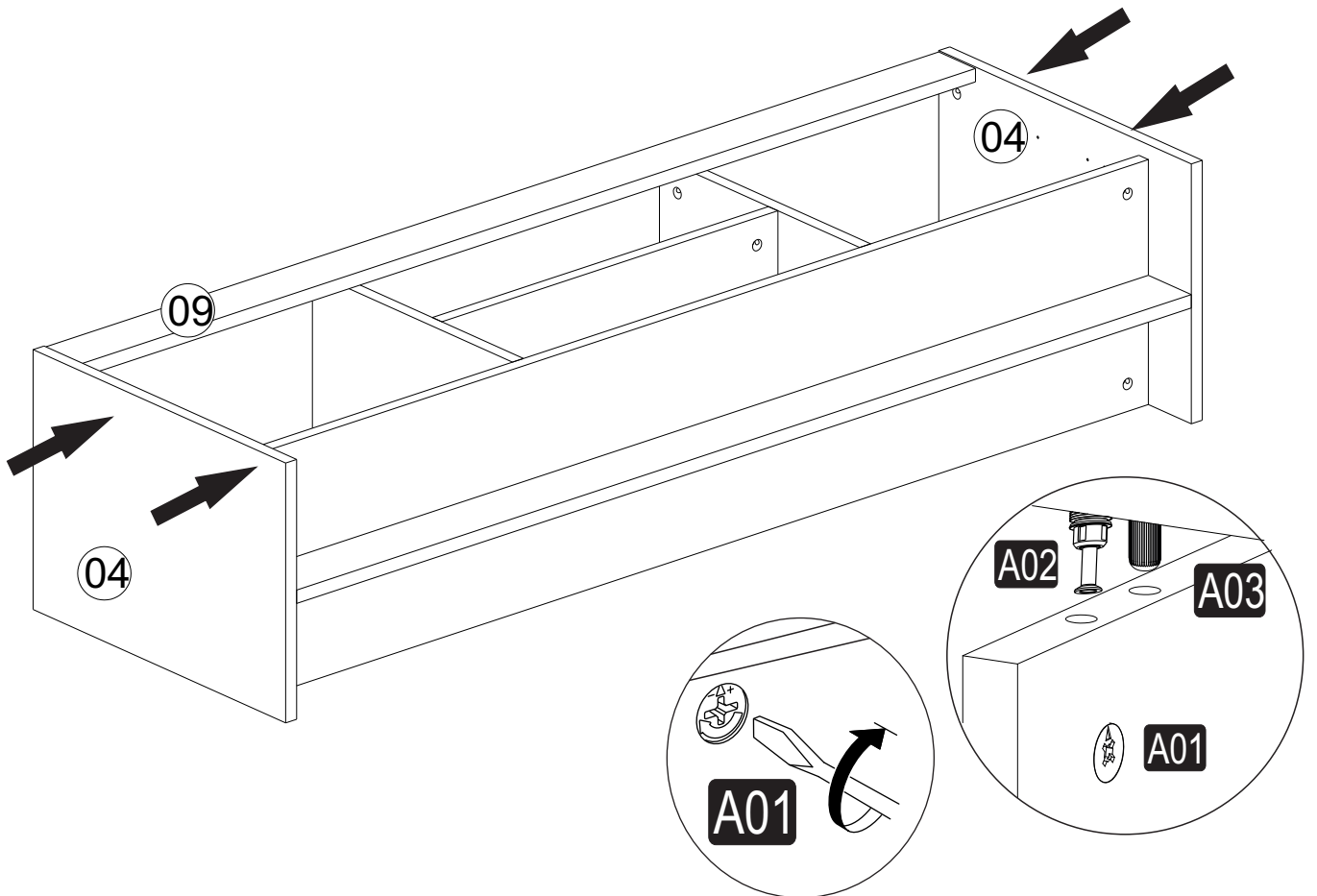
4



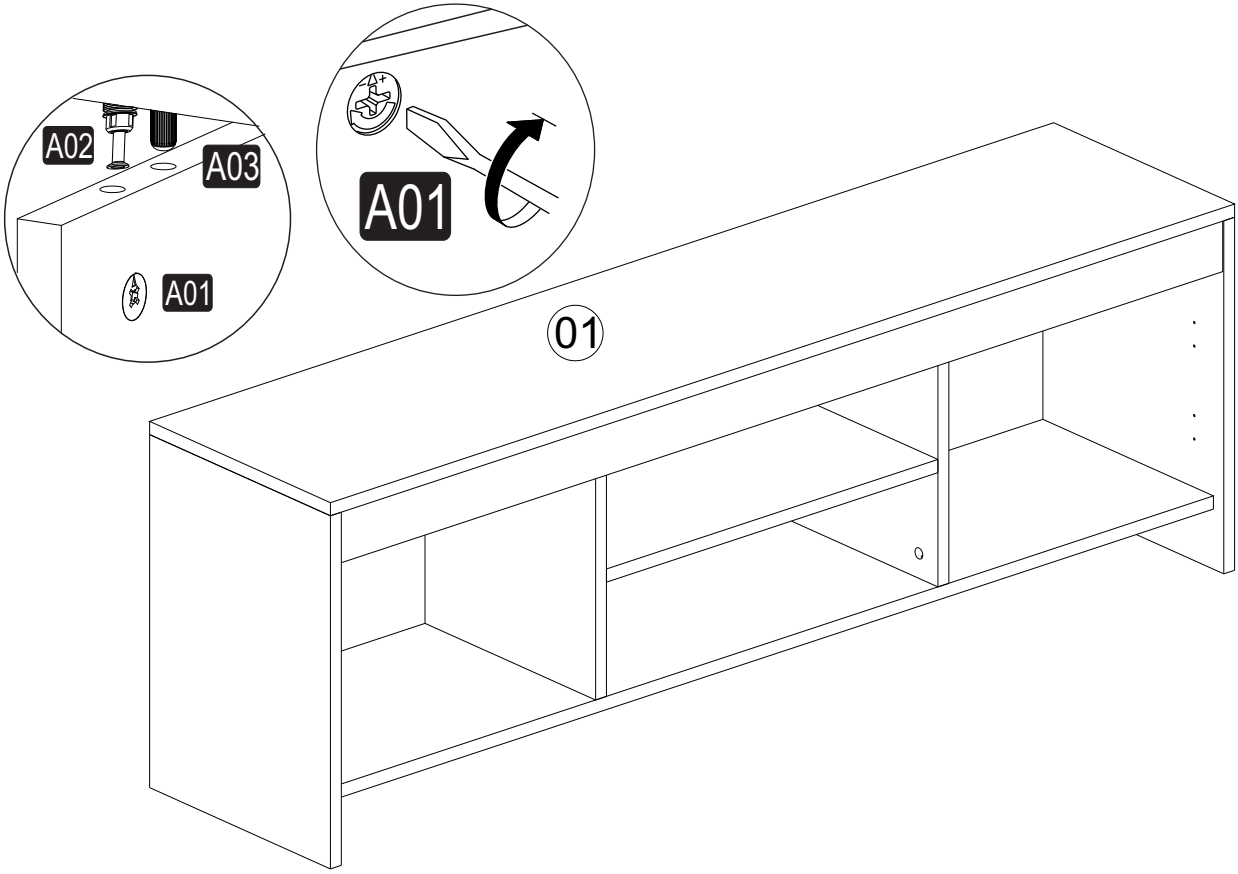
5



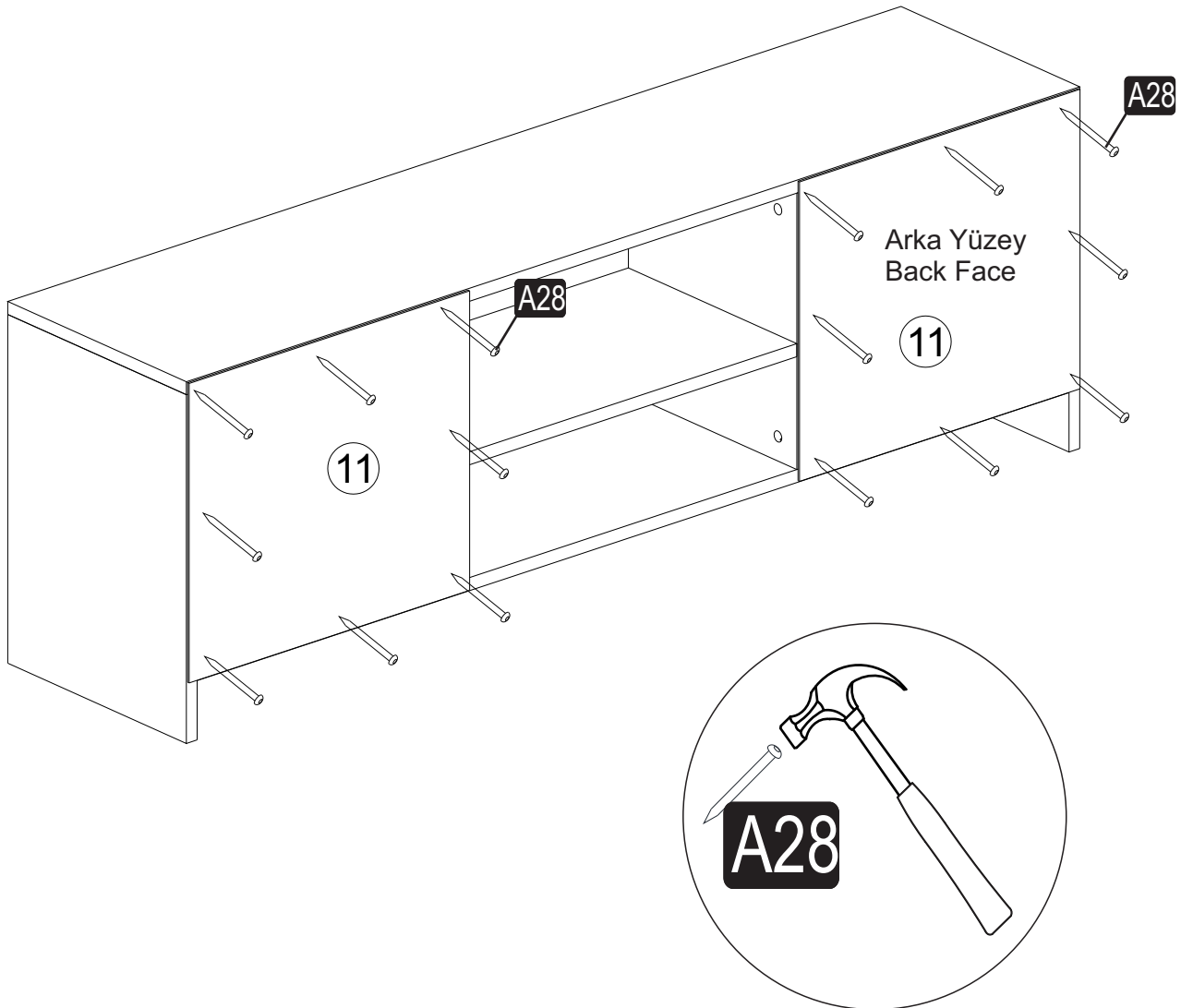
6



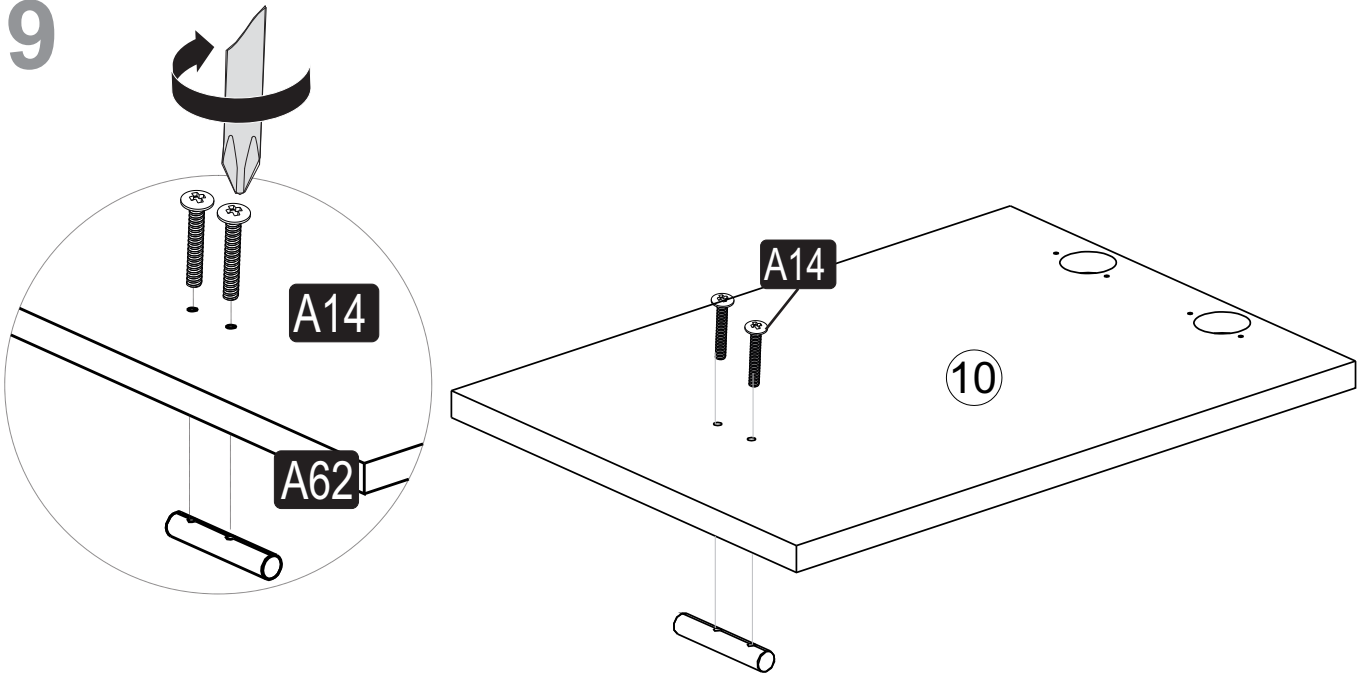
7



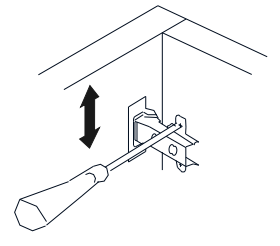
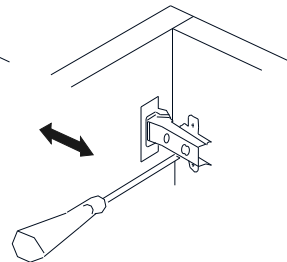
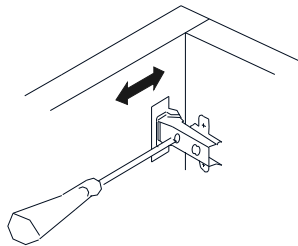
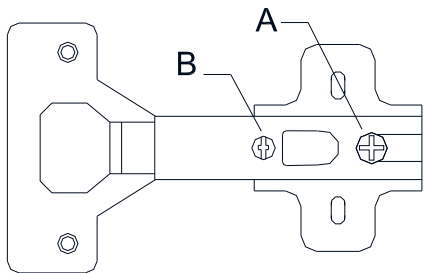
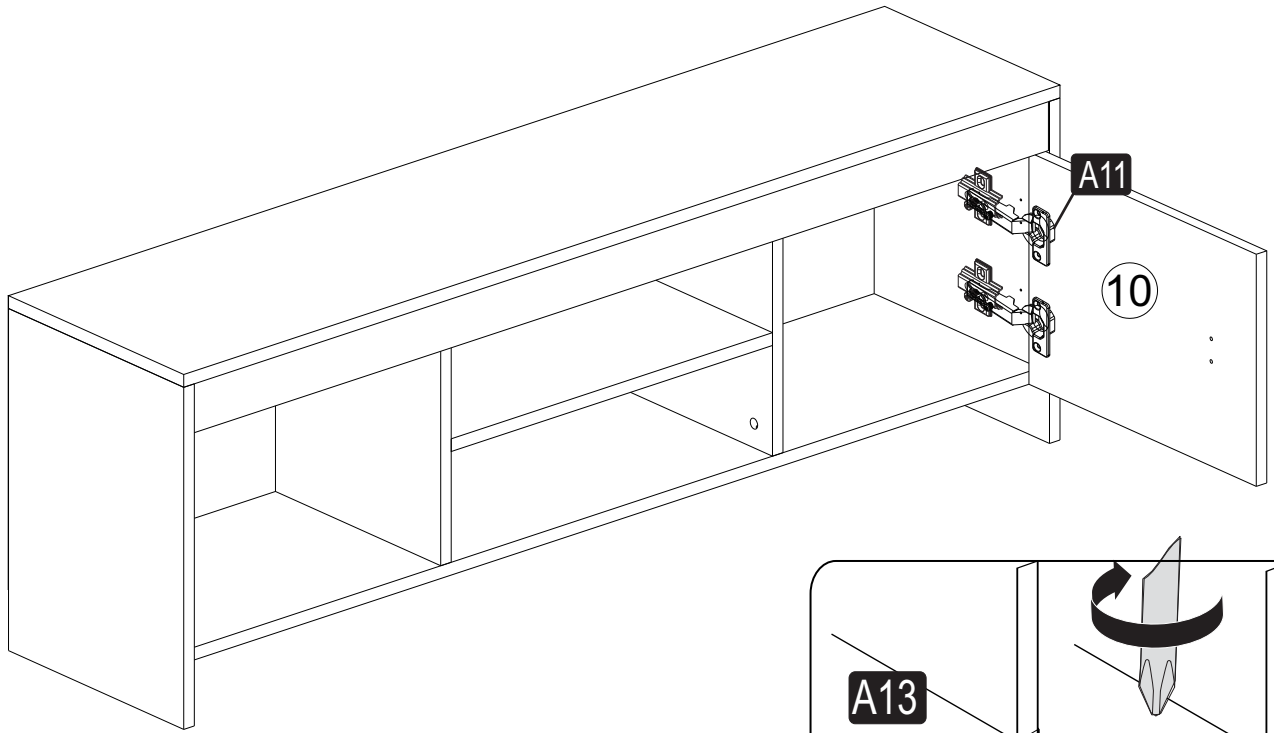
8



9



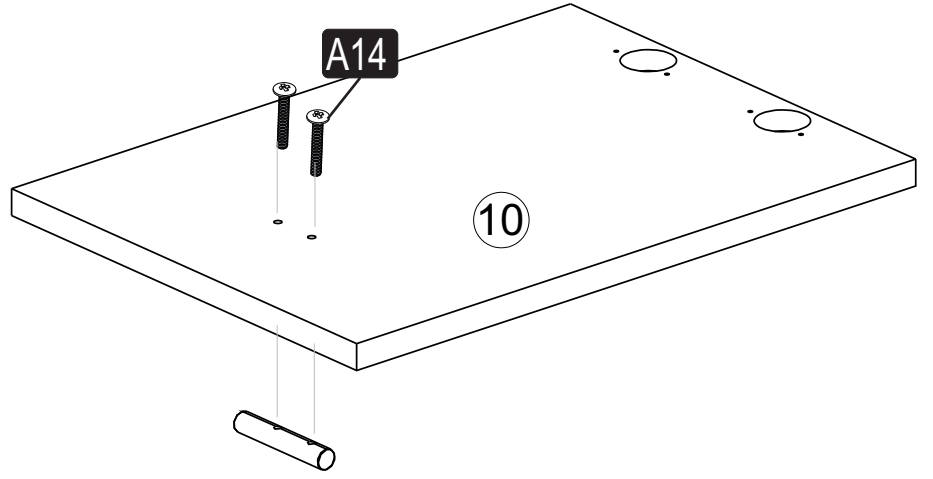
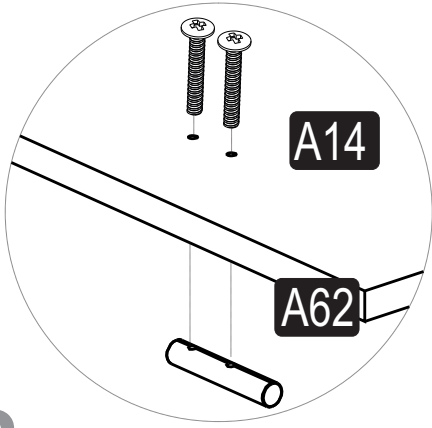
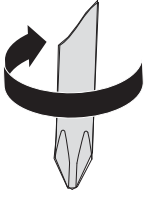
10



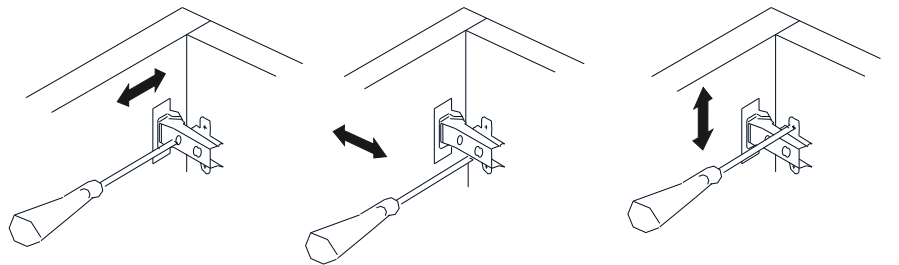
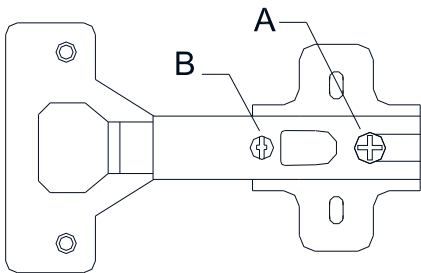
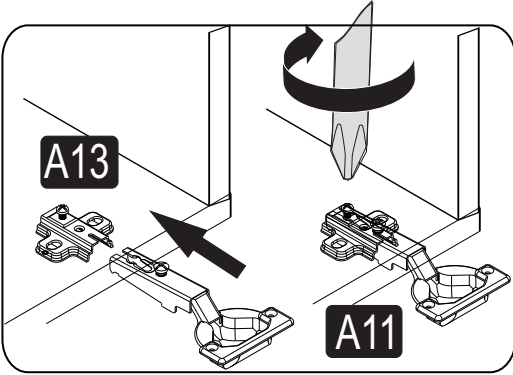
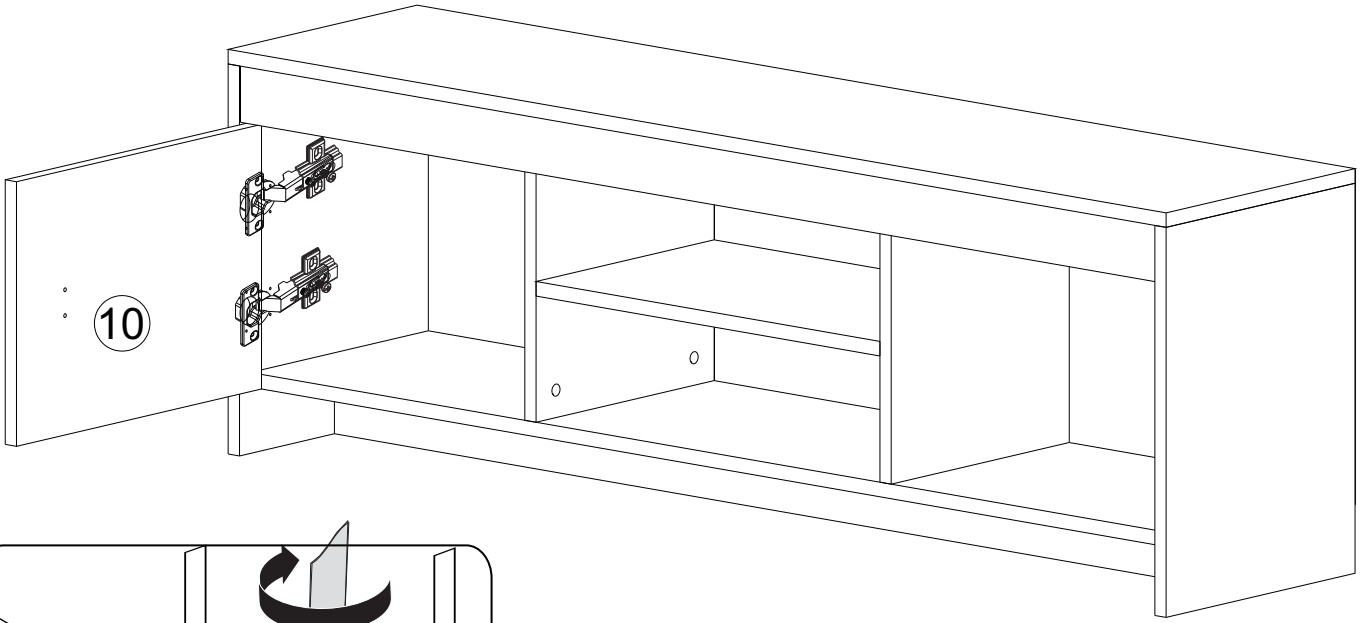
A= menteşe bağlama vidası / to connect the hinge to the door
 B= kapak ayar vidası / to arrange the door

oklar kapağın ayarlama yönünü gösterir.
 arrows to show the directions for arrangement of doors.

11



12



A= menteşe bağlama vidası / to connect the hinge to the door
B= kapak ayar vidası / to arrange the door

oklar kapağın ayarlama yönünü gösterir.
arrows to show the directions for arrangement of doors.

