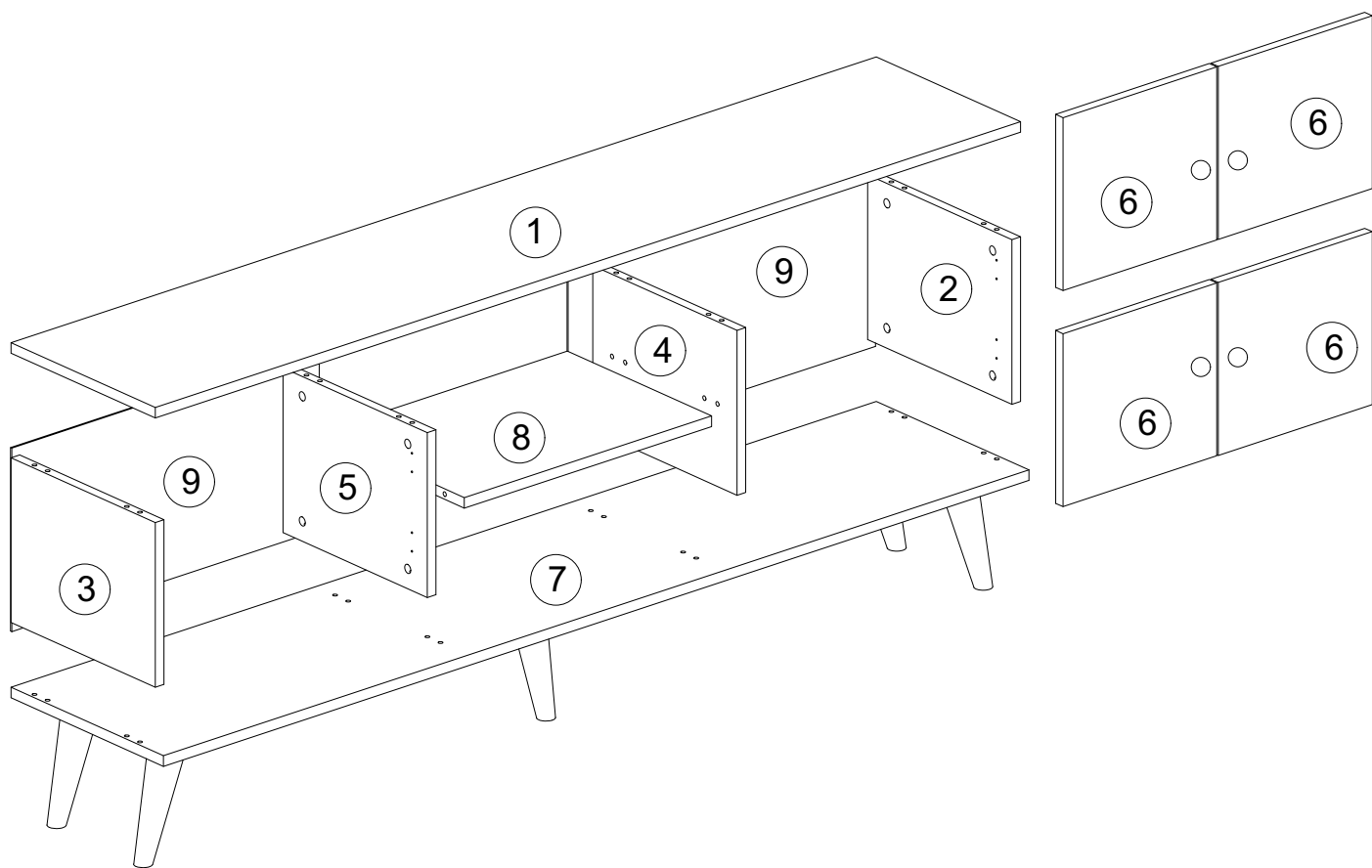
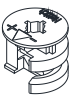
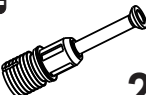
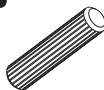



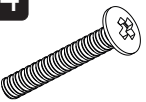
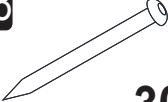
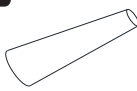

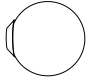


i GP042-0024,1

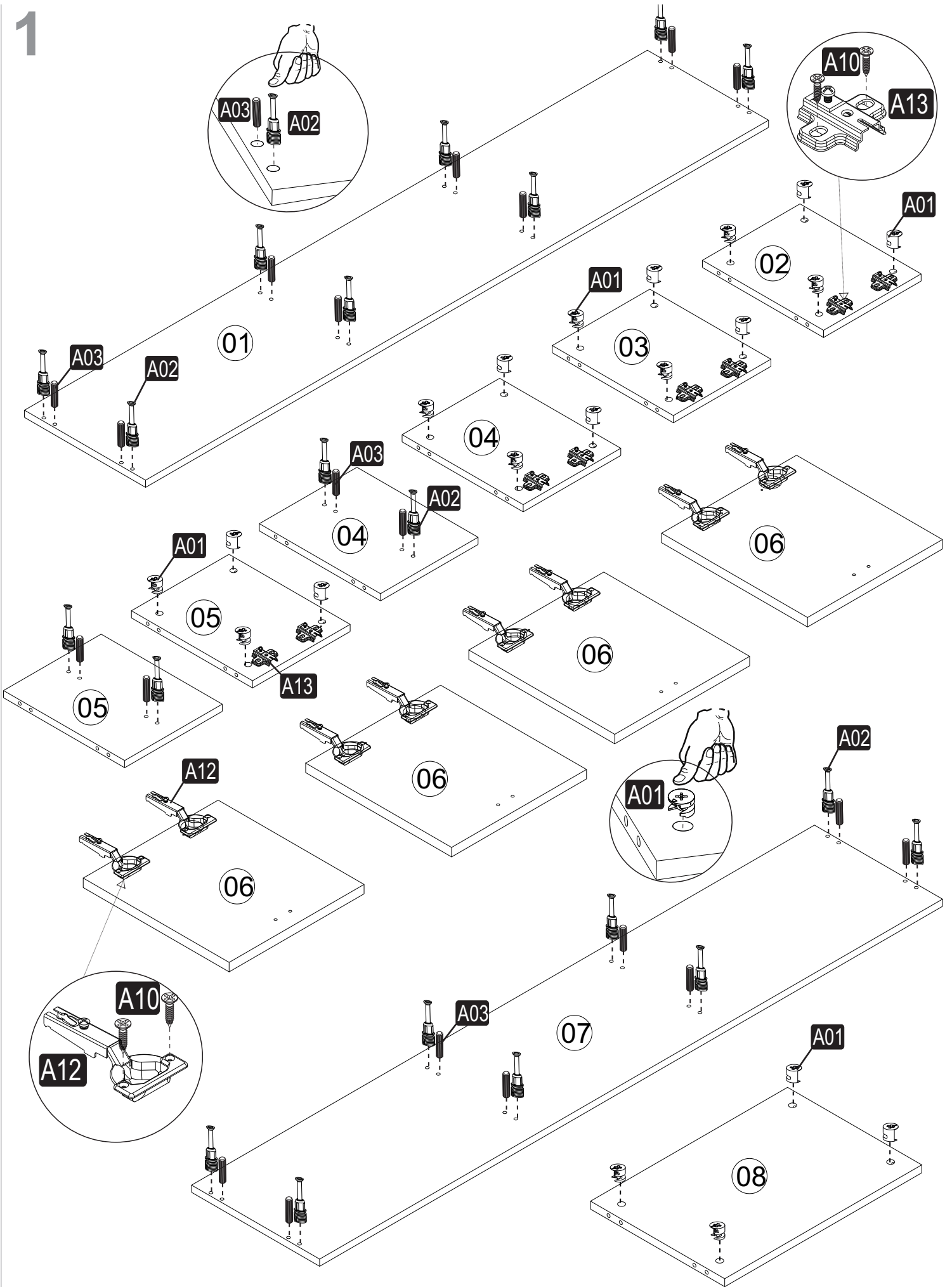


180 x 37 x 52cm

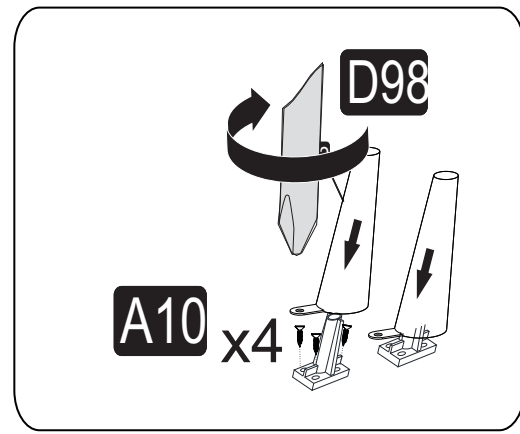
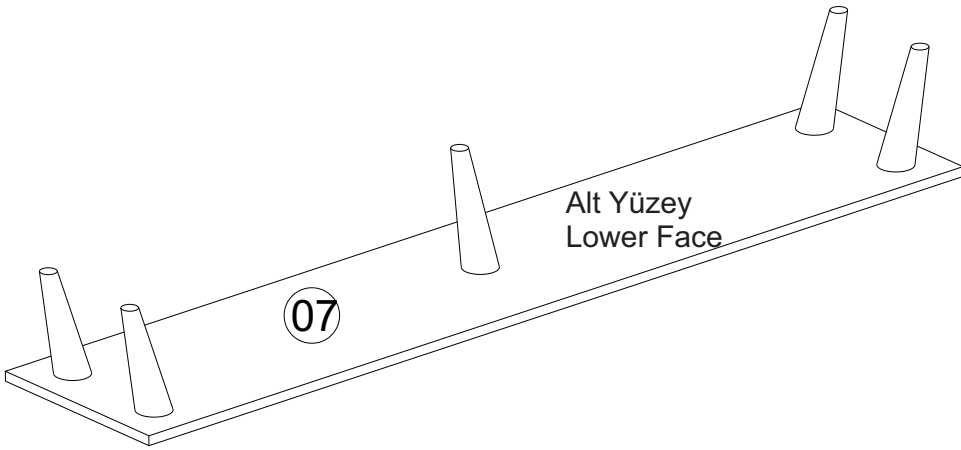


A01  20x	A02  20x	A03  20x	A13  8x	A12  8x
A10 3,5x18 YHB  52x	A14 M4x22  4x	A28  30x	D98 (syh) 20 cm  5x	A04  A 16x D 4x
C20 (SYH)  4x				

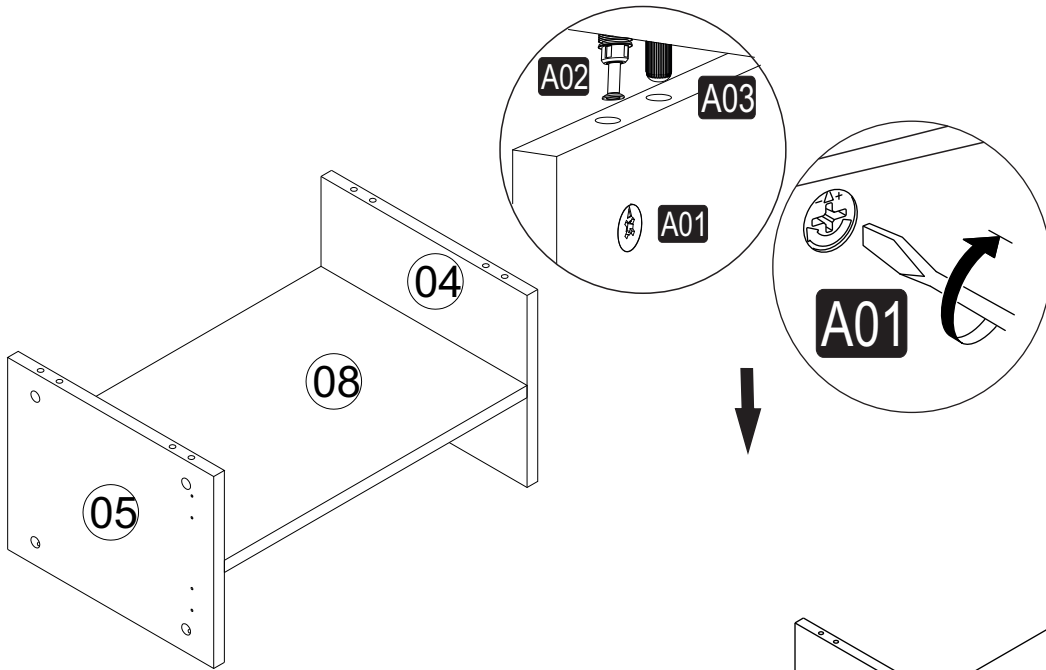
1



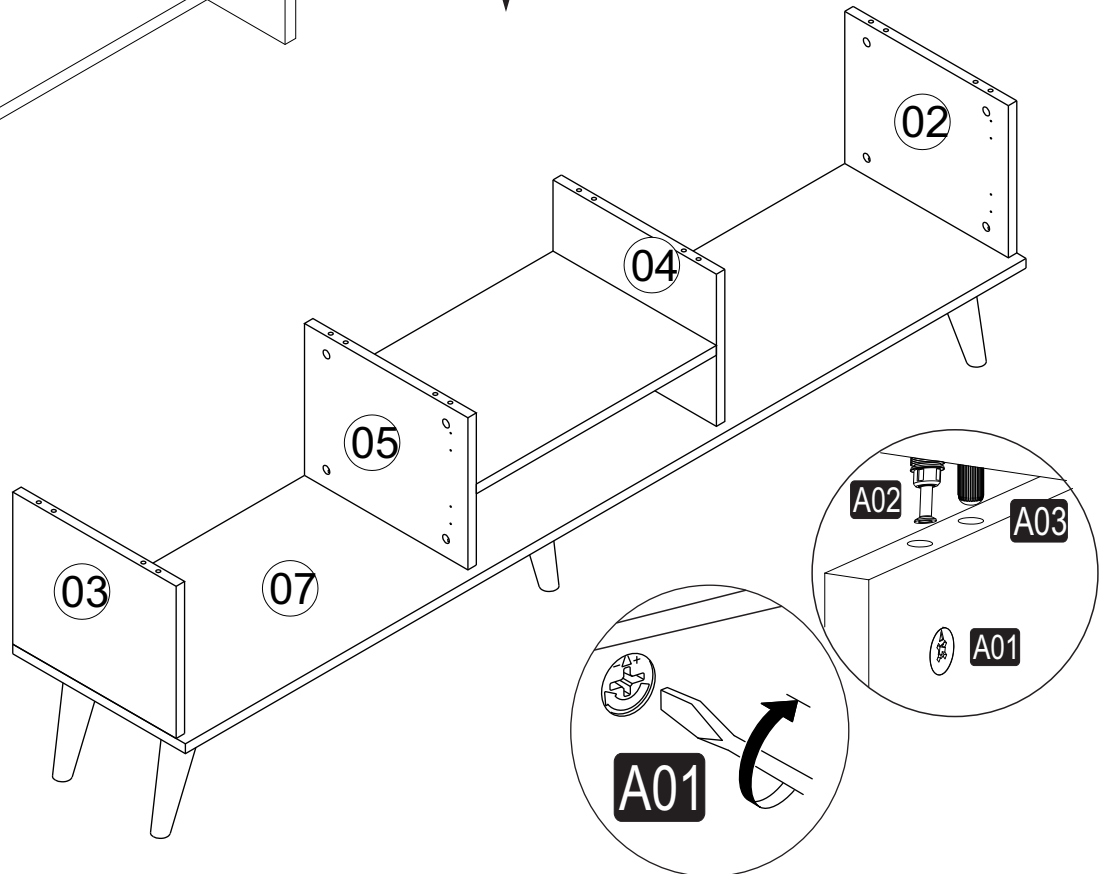
2



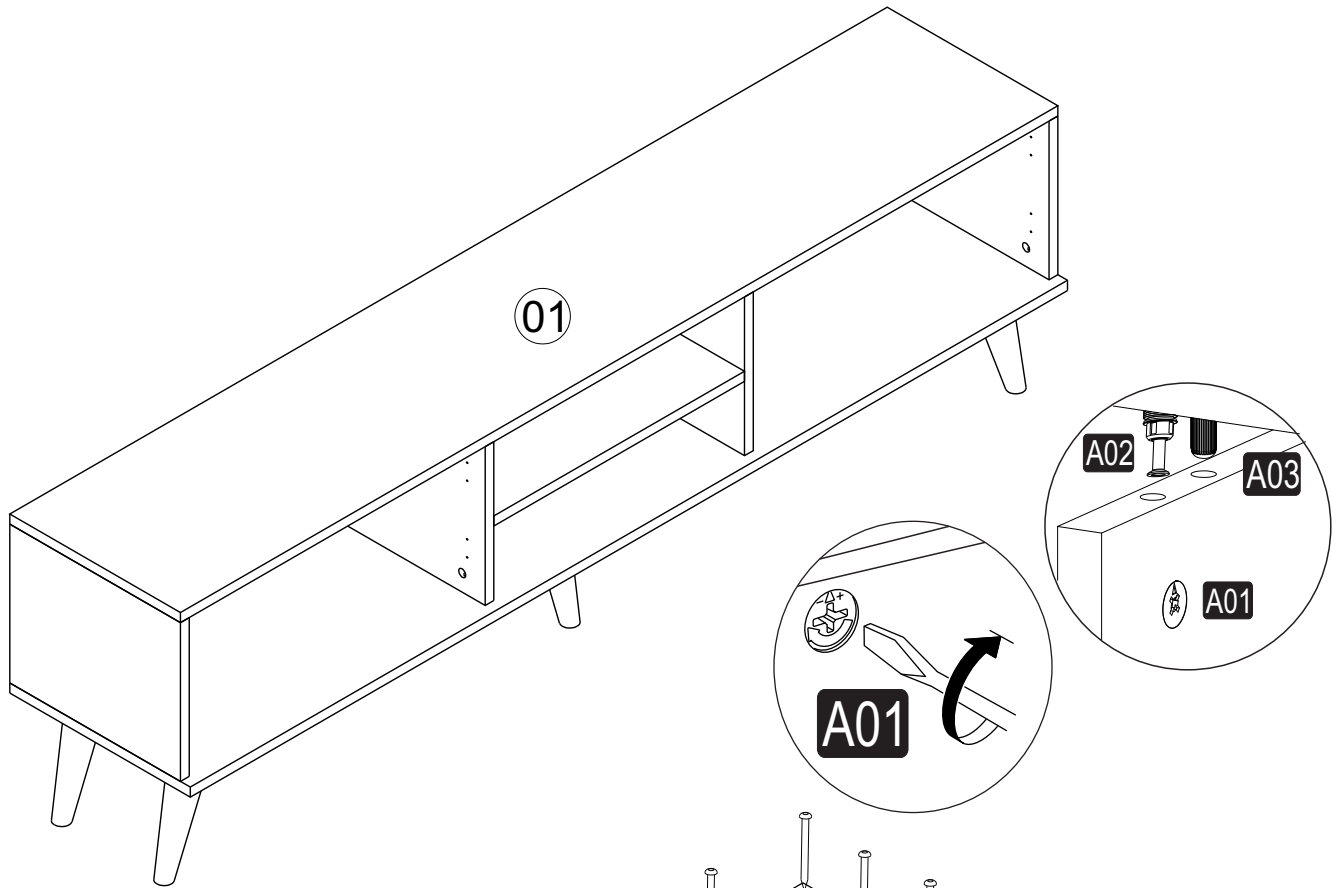
3



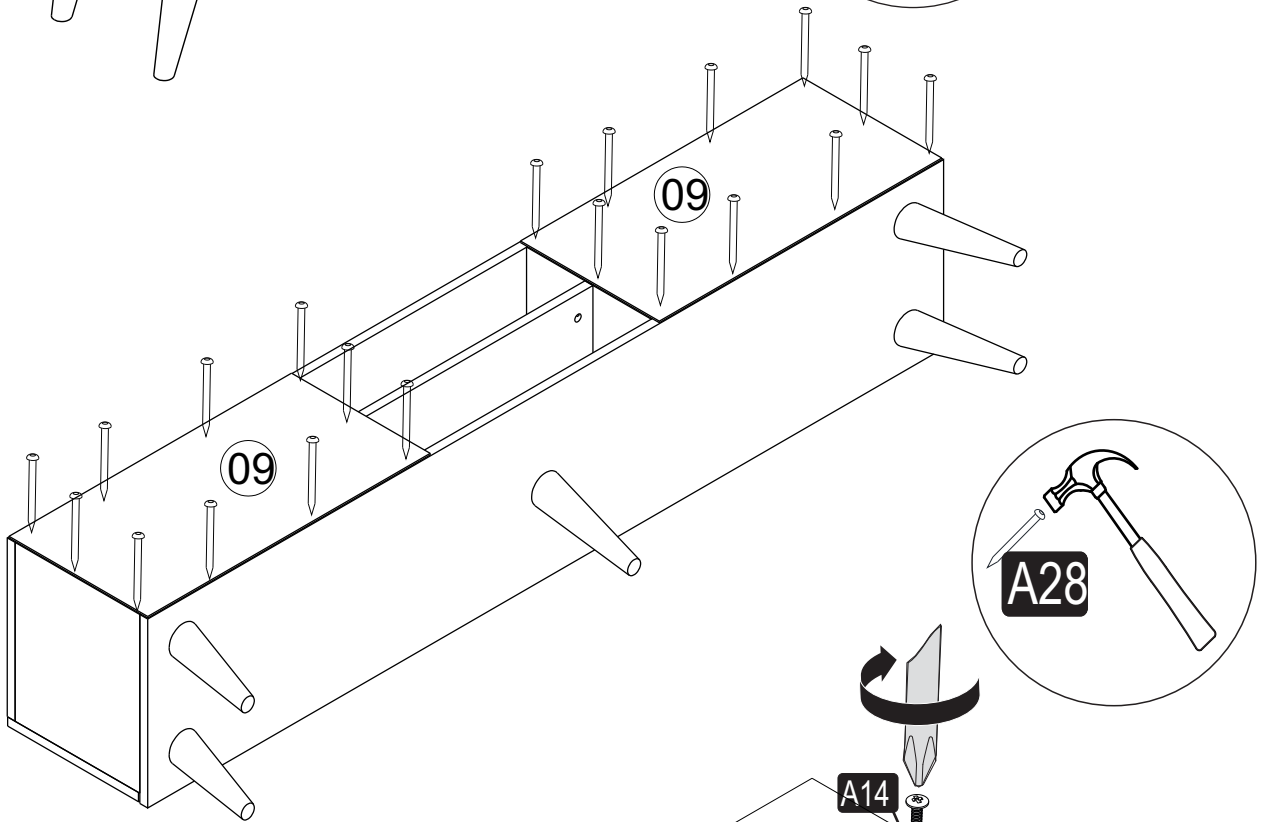
4



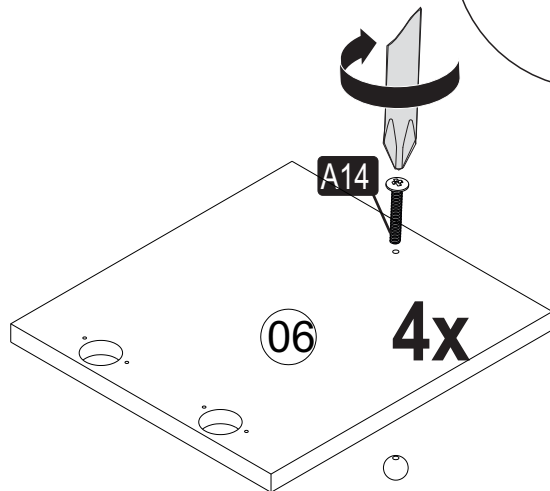
5



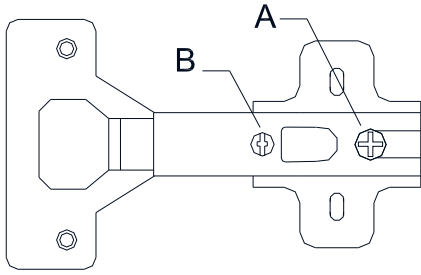
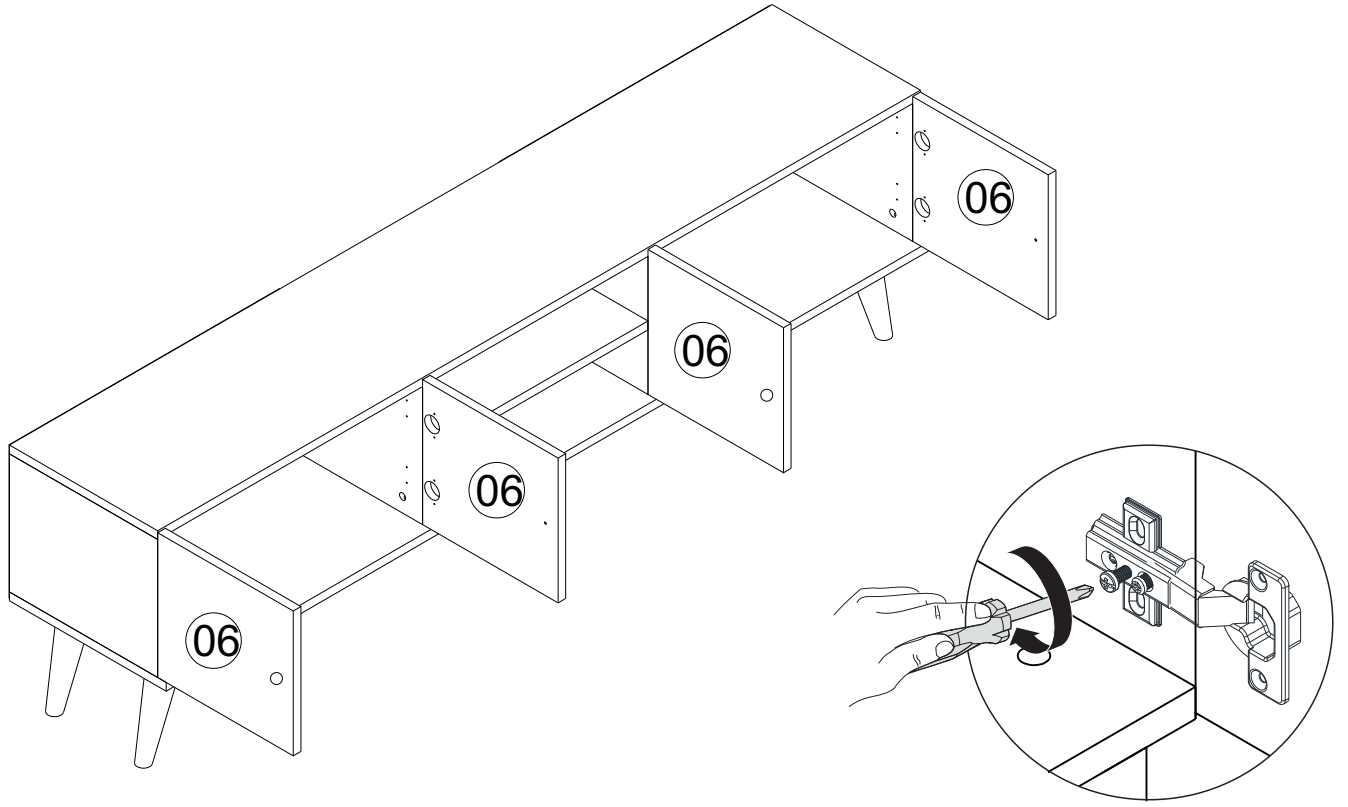
6



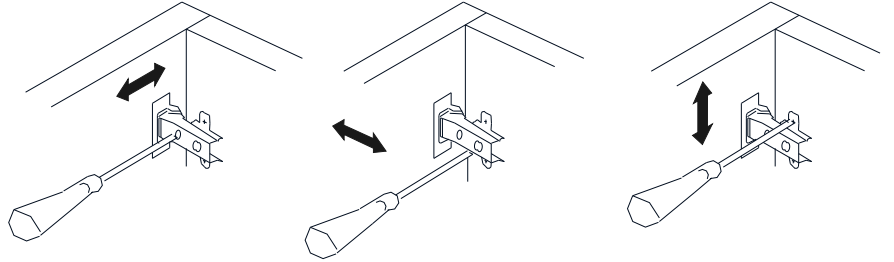
7



8

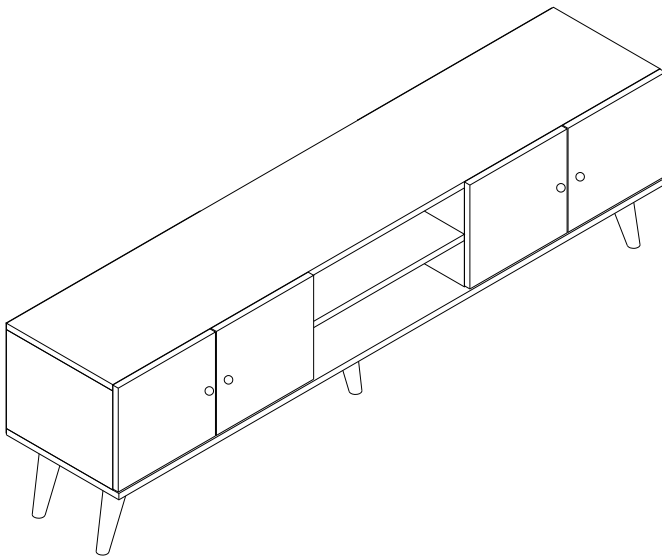


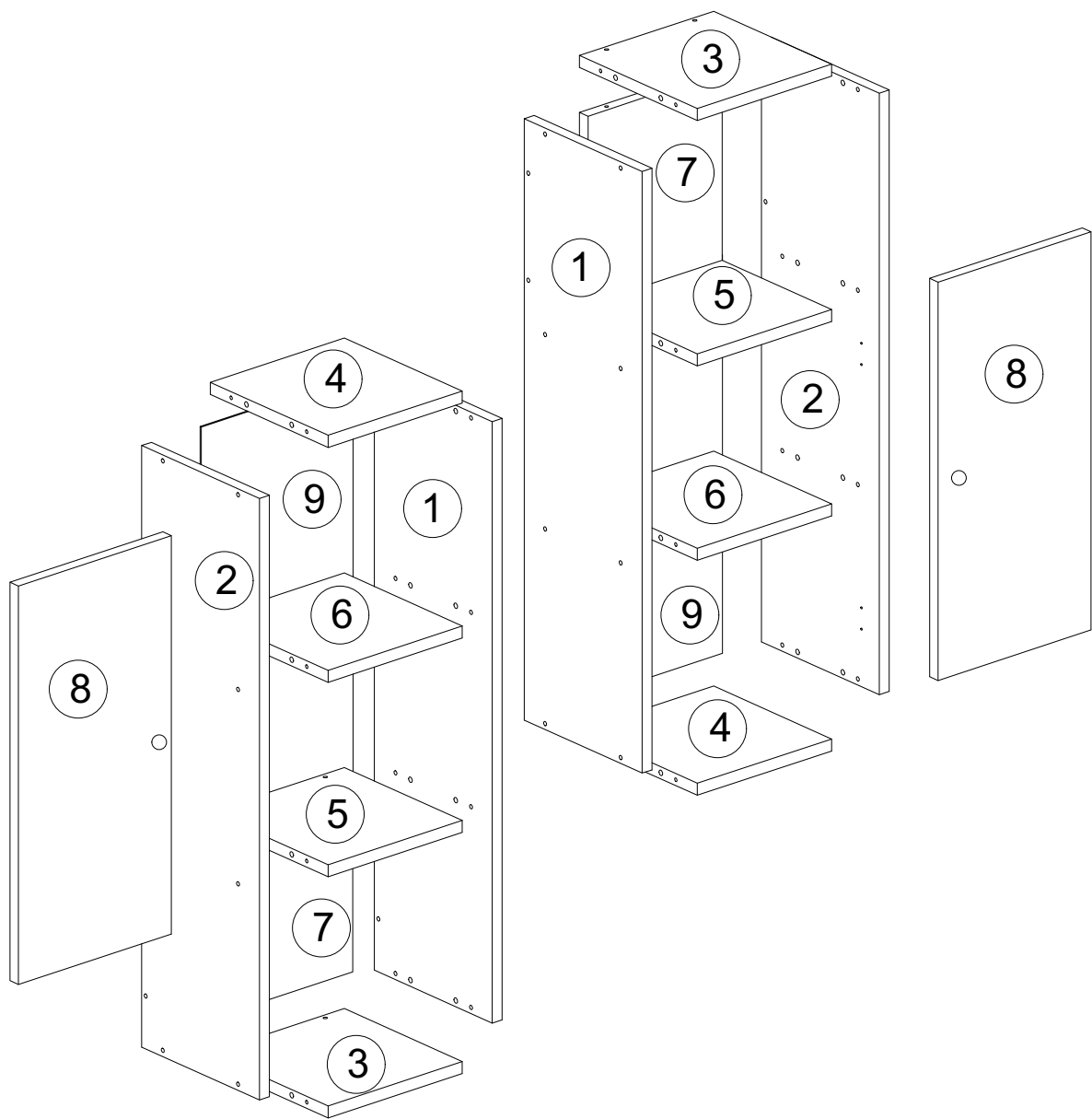
A= menteşe bağlama vidası / to connect the hinge to the door
B= kapak ayar vidası / to arrange the door







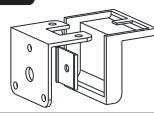
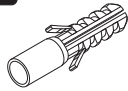


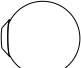



oklar kapağın ayarlama yönünü gösterir.
arrows to show the directions for arrangement of doors.

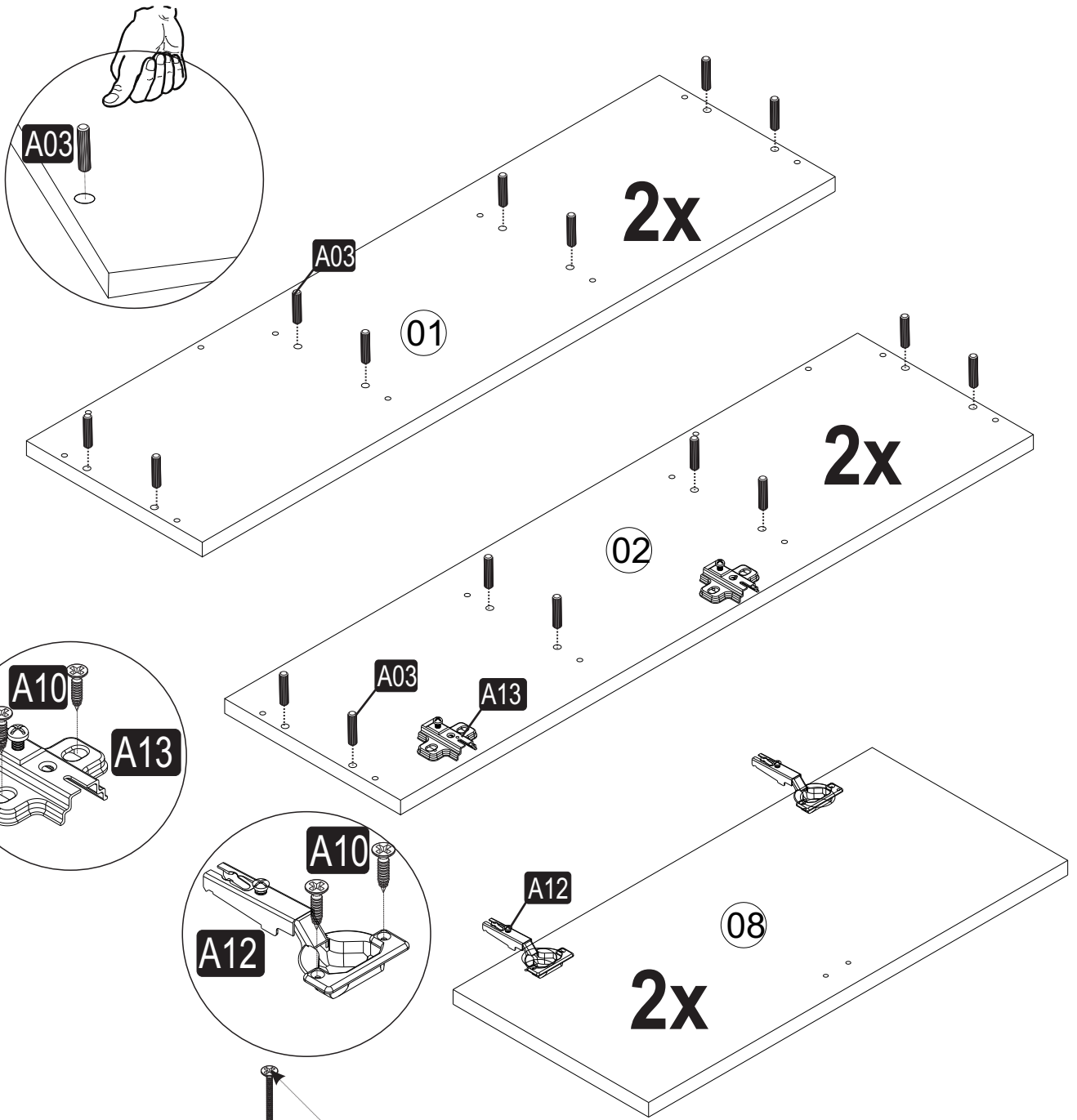
9



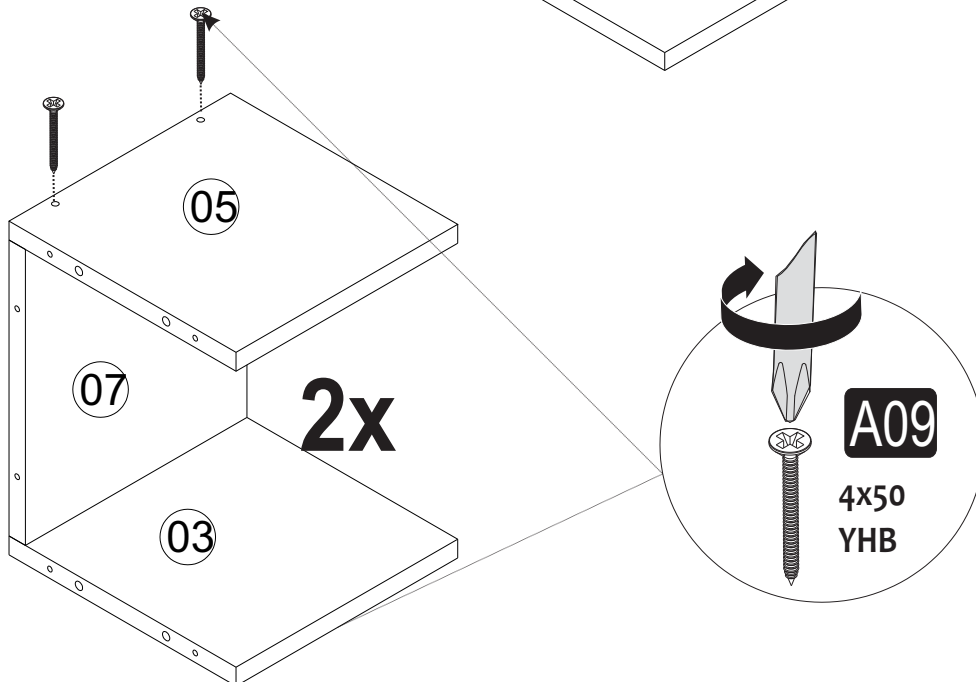


A09 4x50 YHB  48x	A03  32x	A13 MA  4x	A12 DM  4x	A14 M4x22  2x
A10 3,5x18 YHB  24x	A41  4x	D69 Ø8  4x	D41 5x70 YHB  4x	A16  A 48x
C20 (SYH)  2x	A28  20x			

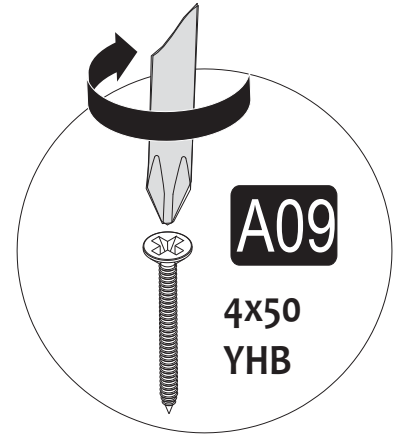
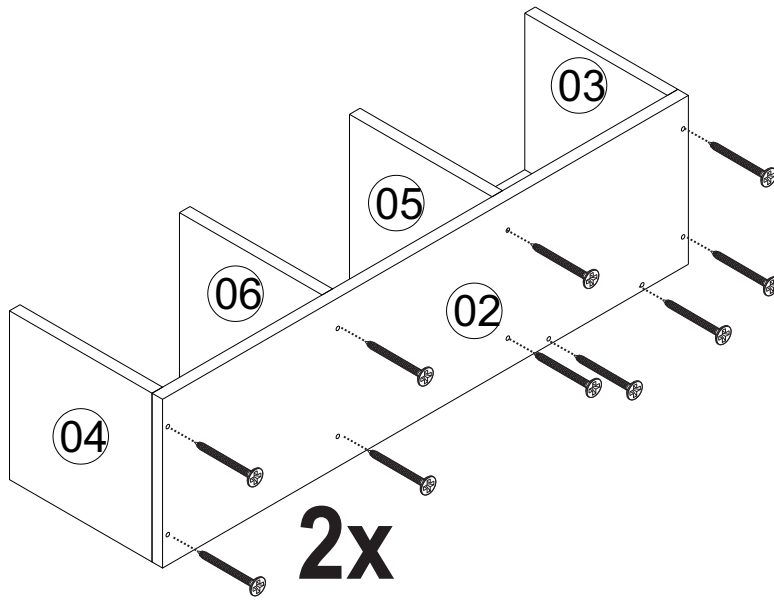
1



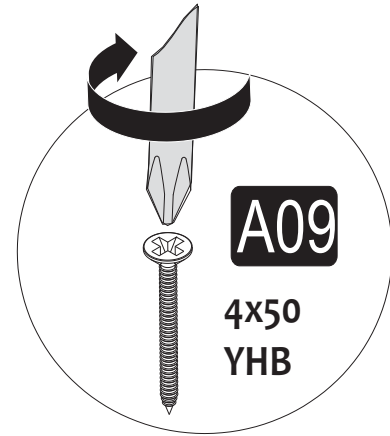
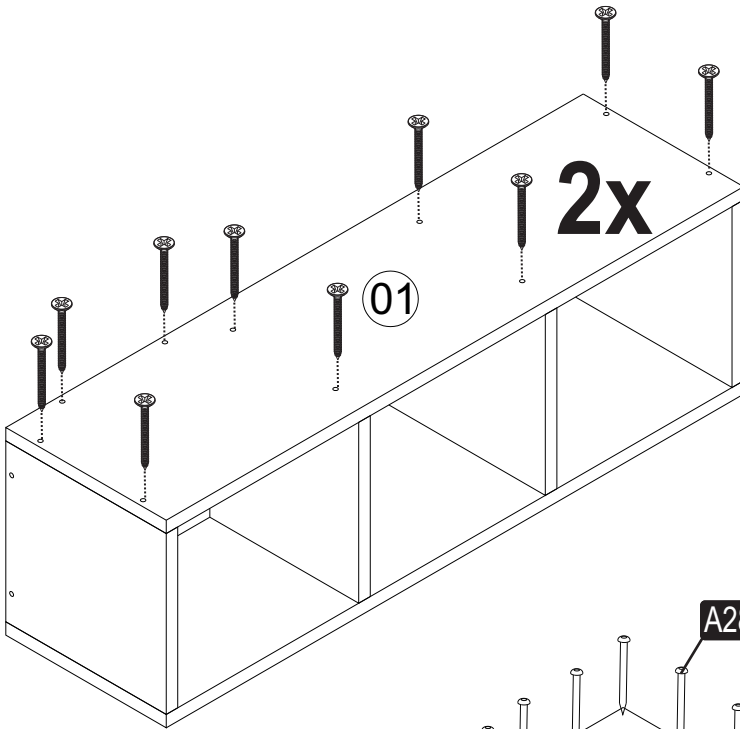
2



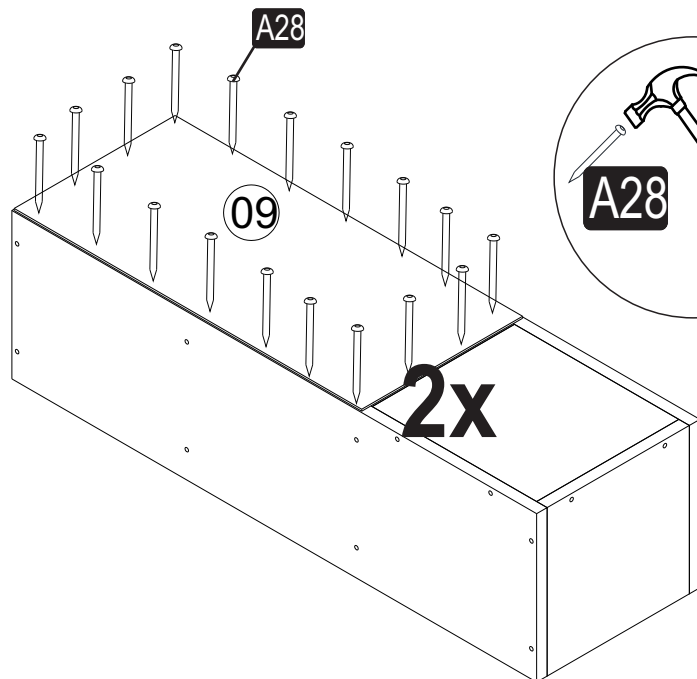
3



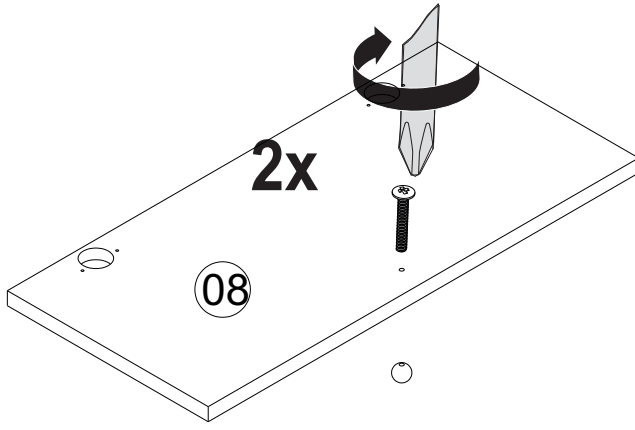
4



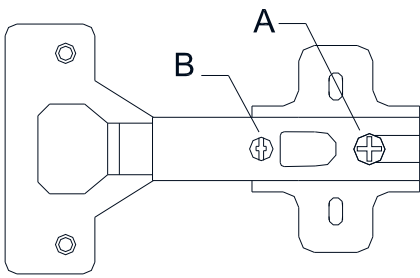
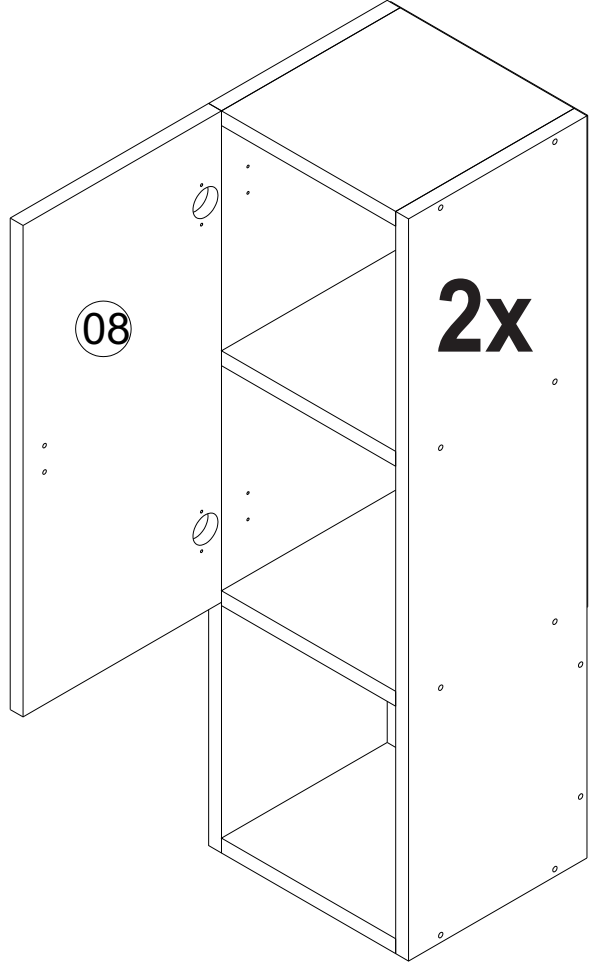
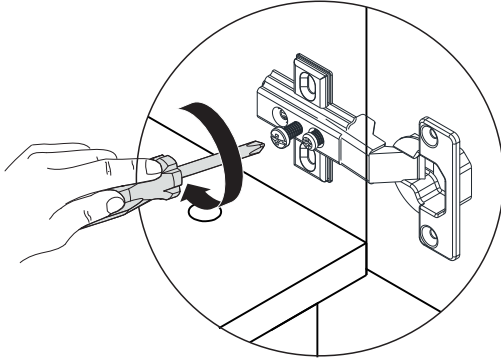
5



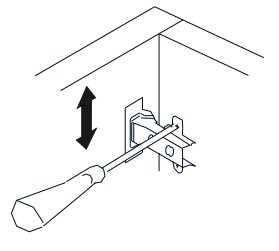
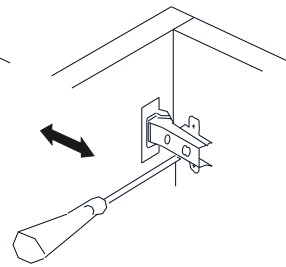
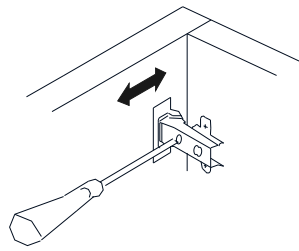
6



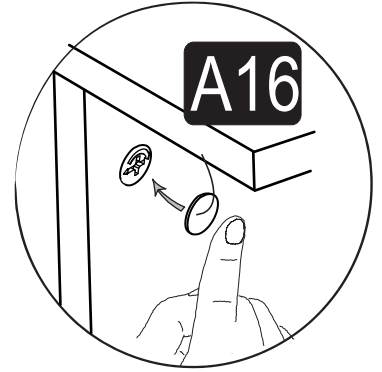
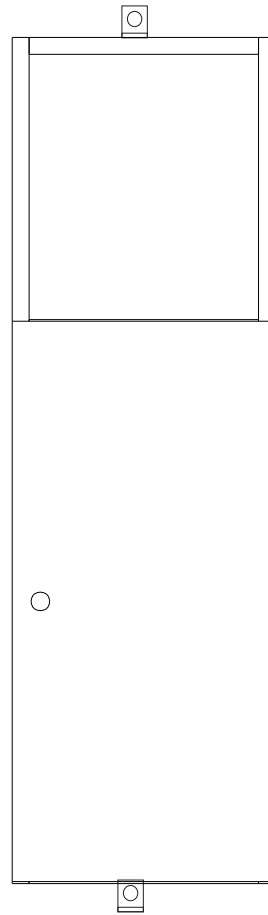
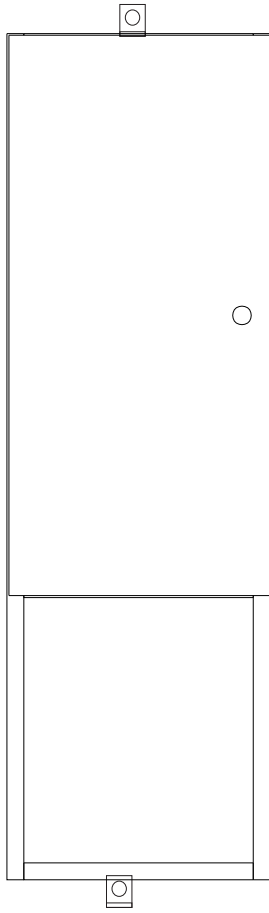
7



A= menteşe bağlama vidası / to connect the hinge to the door
B = kapak ayar vidası / to arrange the door

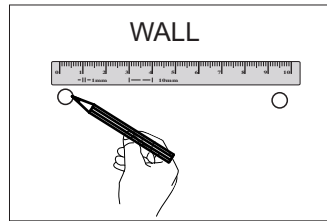


oklar kapağın ayarlama yönünü gösterir.
arrows to show the directions for arrangement of doors.

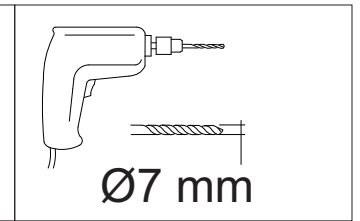


PART-1

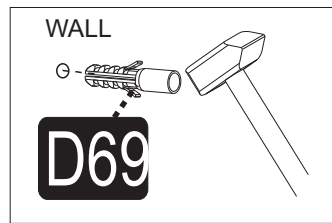
PART-2



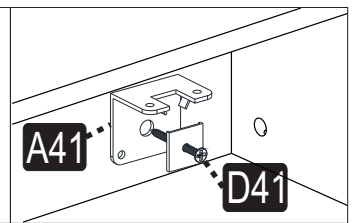
PART-3



PART-4



PART-5



PART-6

