
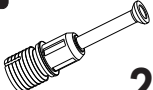
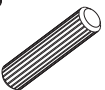
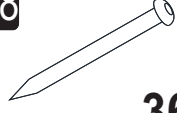

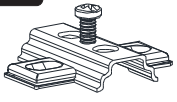
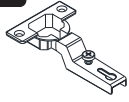
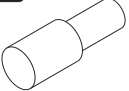


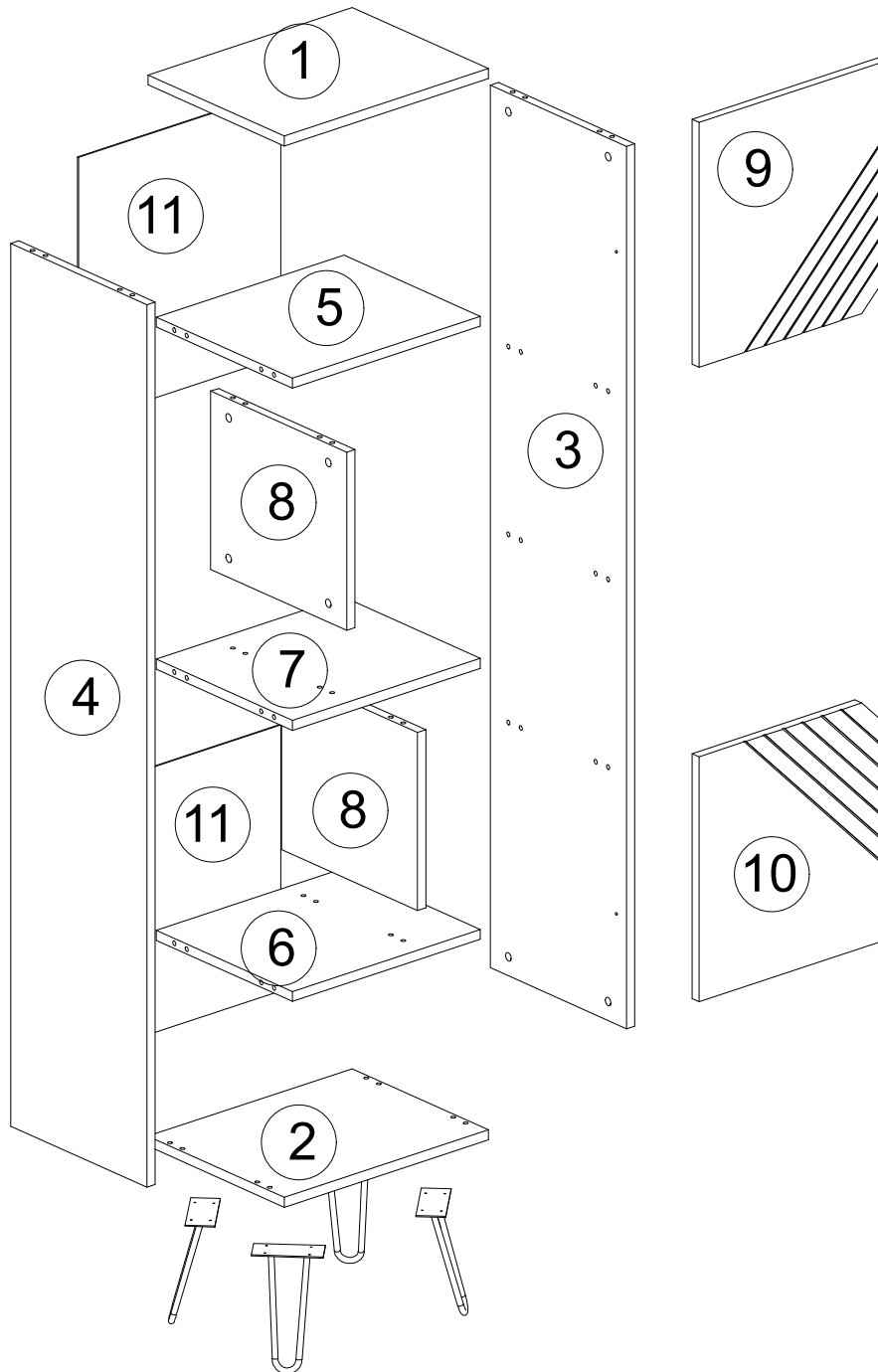


i GP042-0109,1

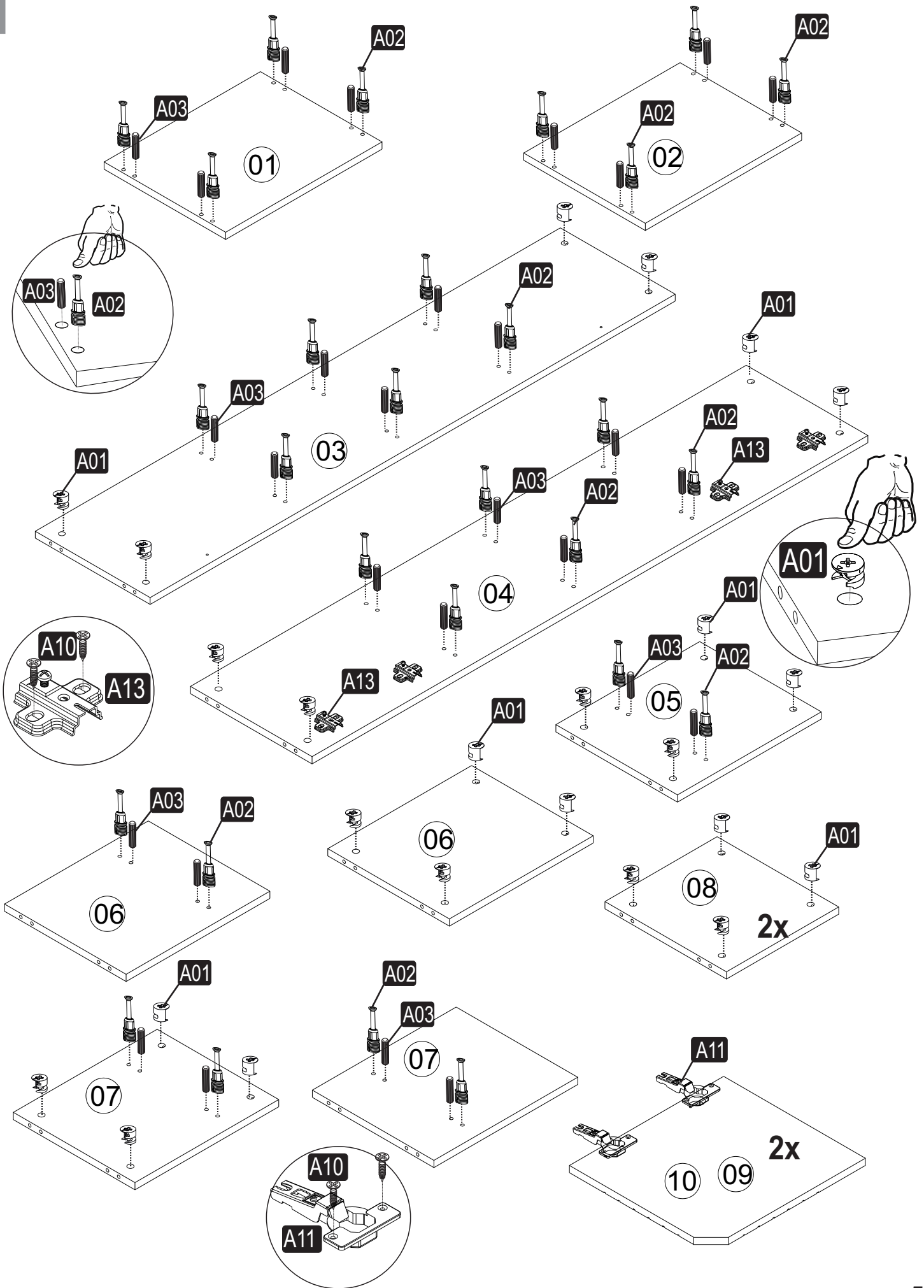


45 x 35 x 184cm

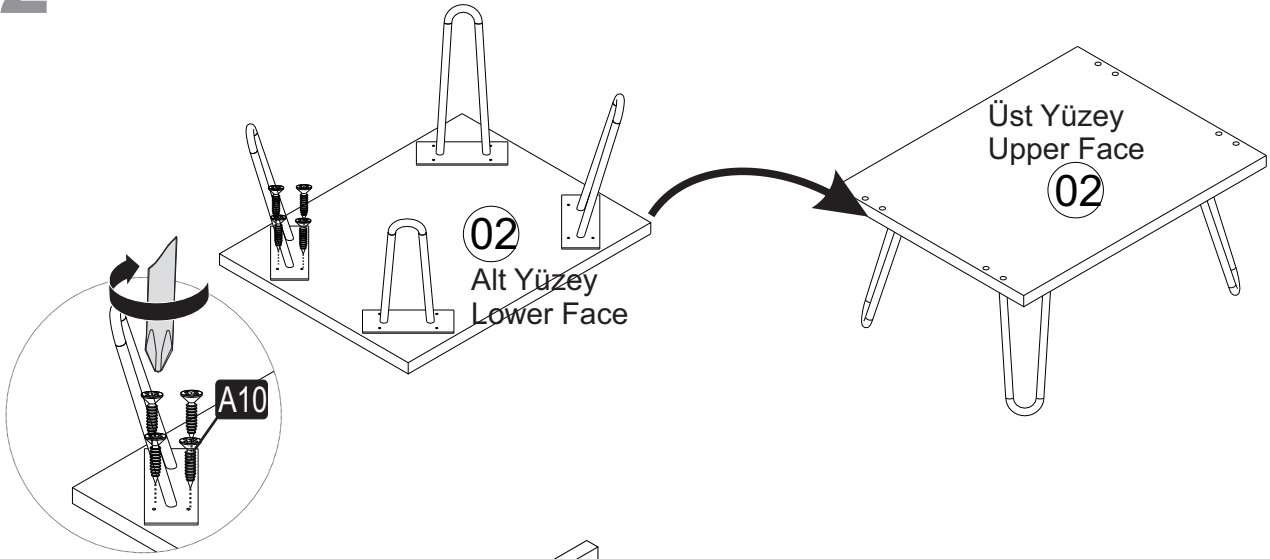
| | | | | |
|---|--|---|--|---|
| A01  28x | A02  28x | A03  28x | A28  36x | A54  DKR-012 H200 4x |
| A13 MA  4x | A11 SPM  4x | A23  2x | A10 3,5x18 YHB  32x | A04  A 28x |



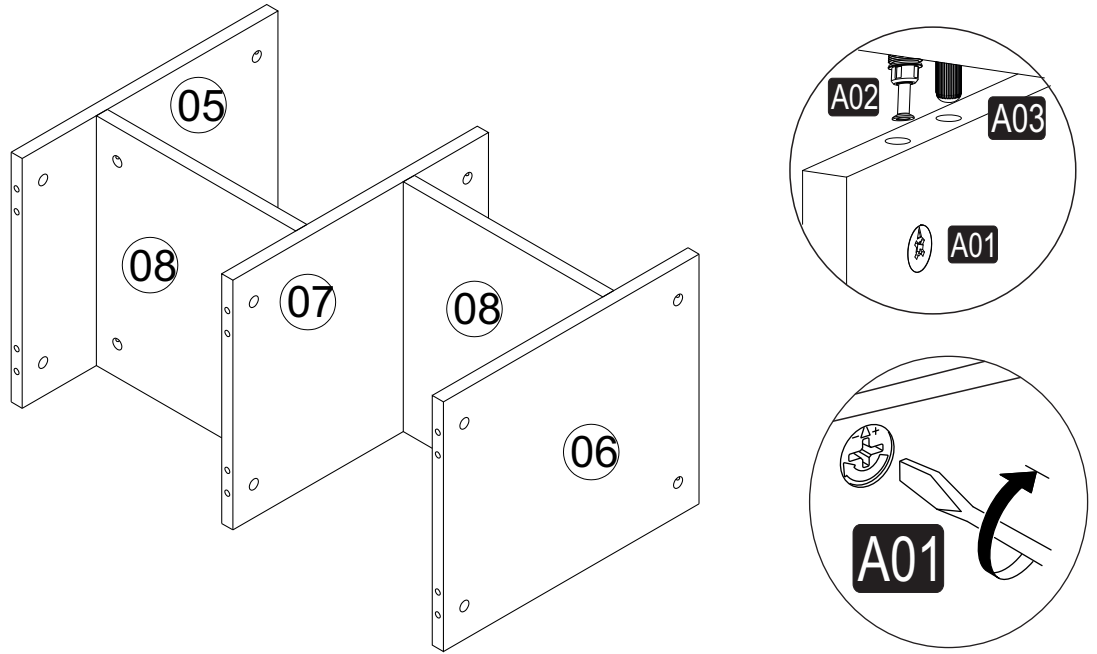
1



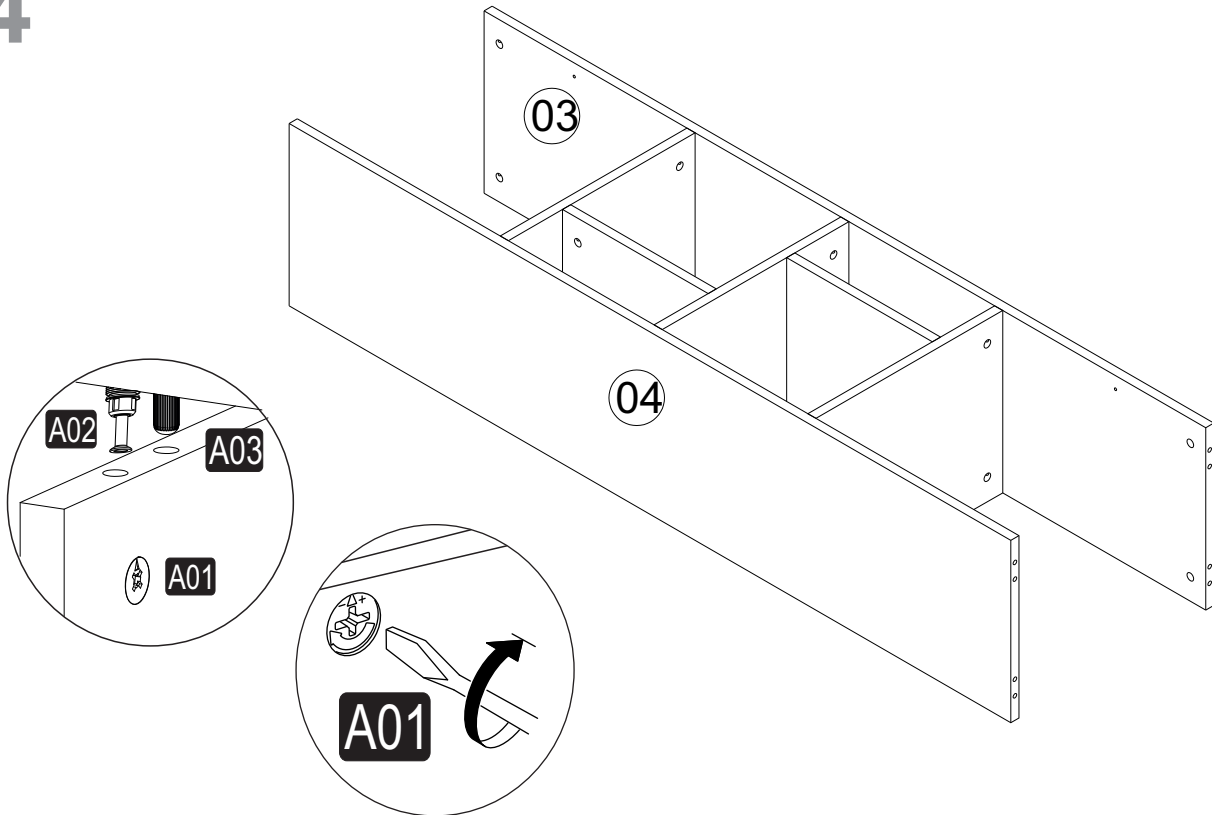
2



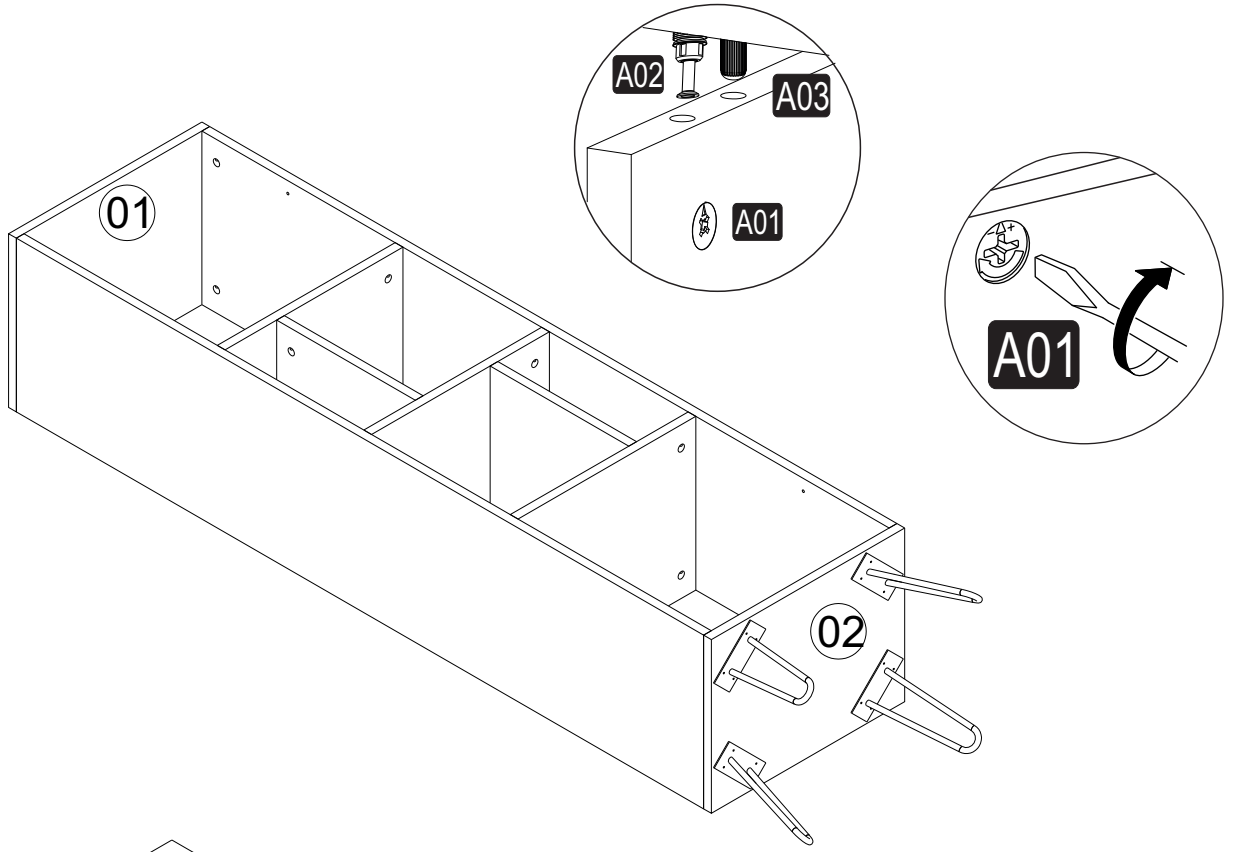
3



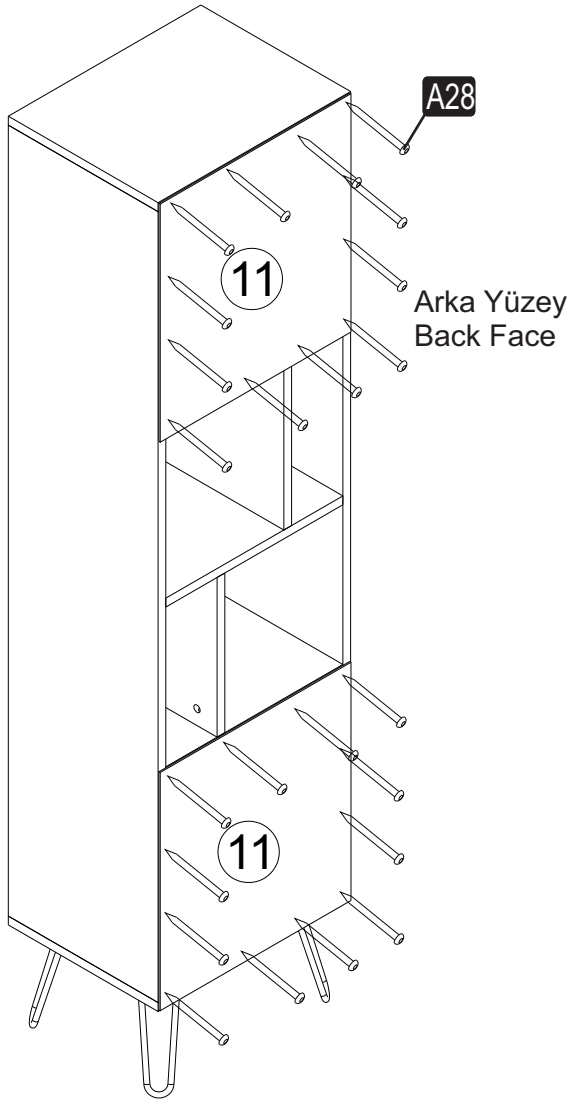
4



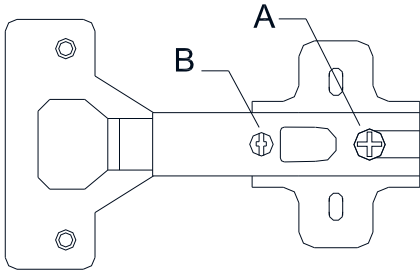
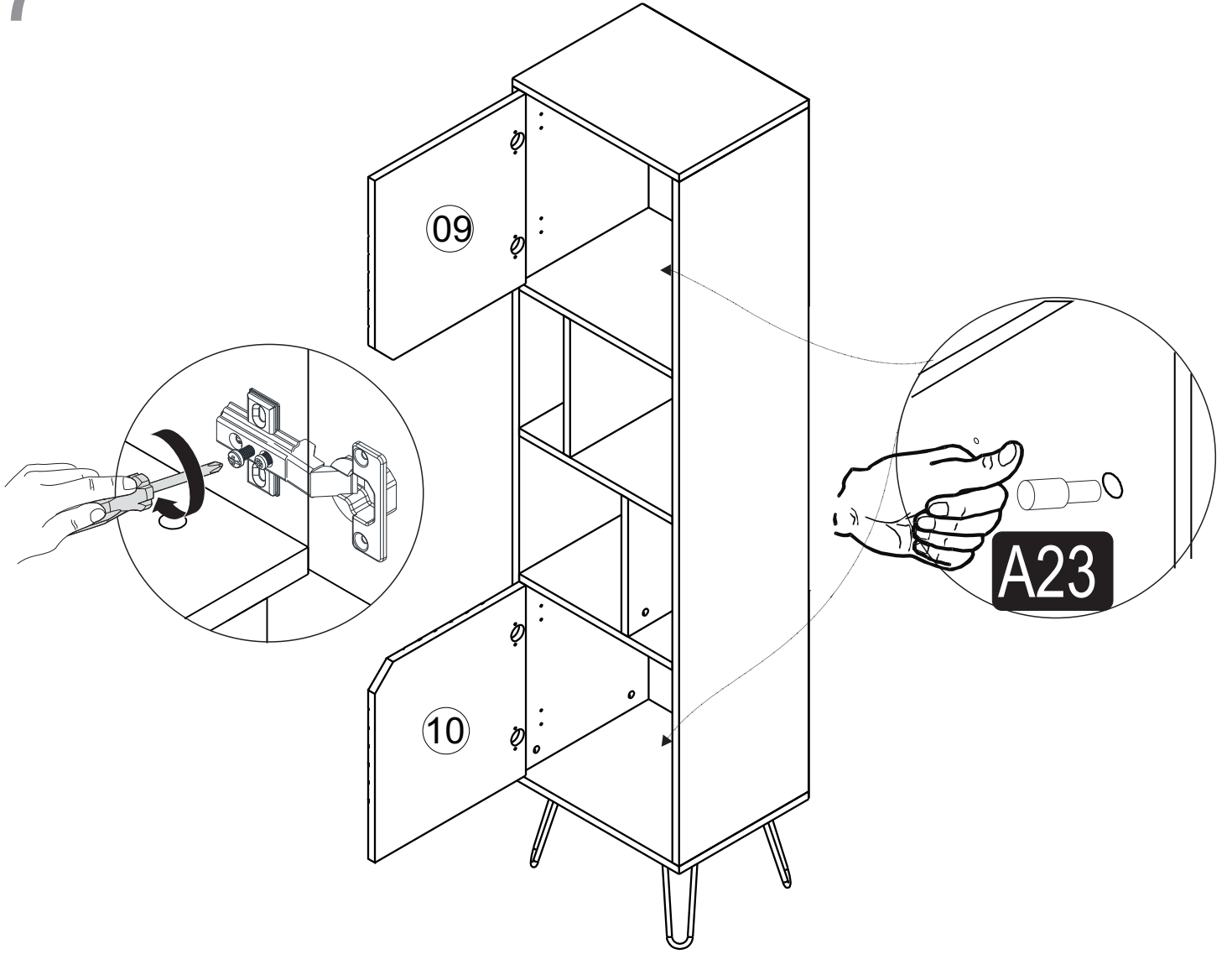
5



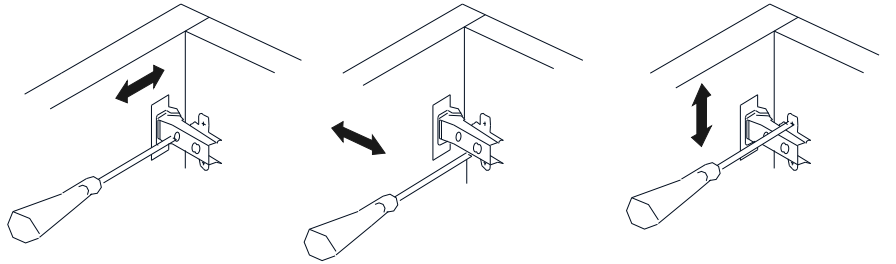
6



7



A= menteşe bağlama vidası / to connect the hinge to the door
B = kapak ayar vidası / to arrange the door



oklar kapağın ayarlama yönünü gösterir.
arrows to show the directions for arrangement of doors.

