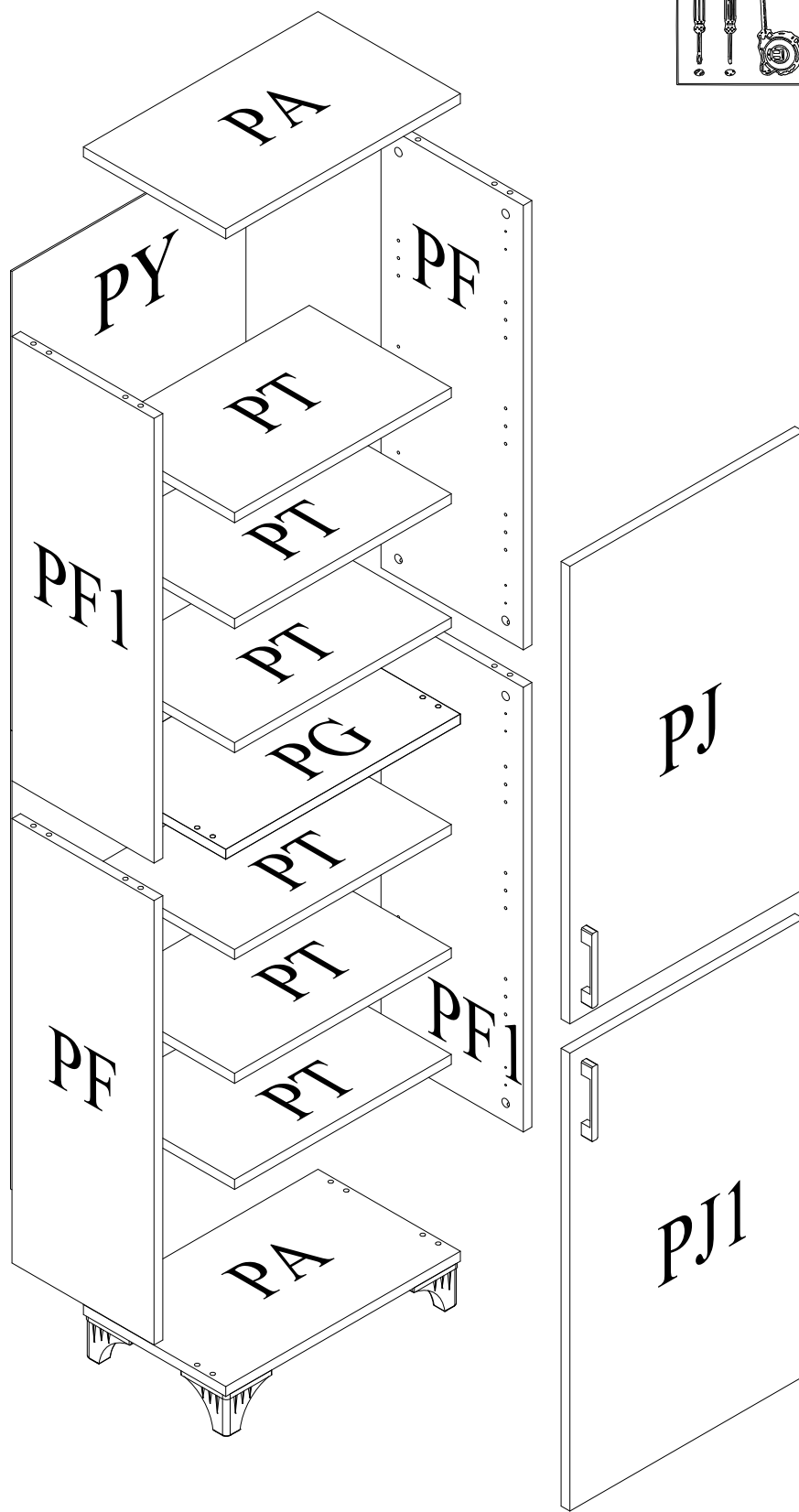
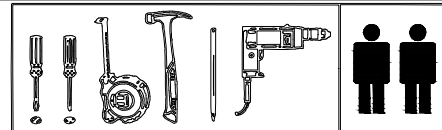


**GP041-0069,1**

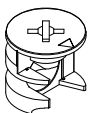
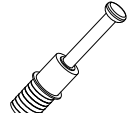
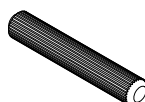


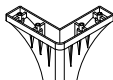
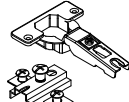
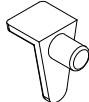

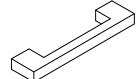
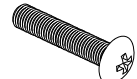
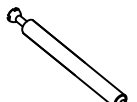
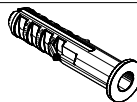
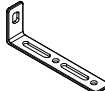



1/2  
 (A)  
 PF  
 2X  
 PF1  
 2X  
 PJ  
 1X  
 PJ1  
 1X  
 PY  
 2X

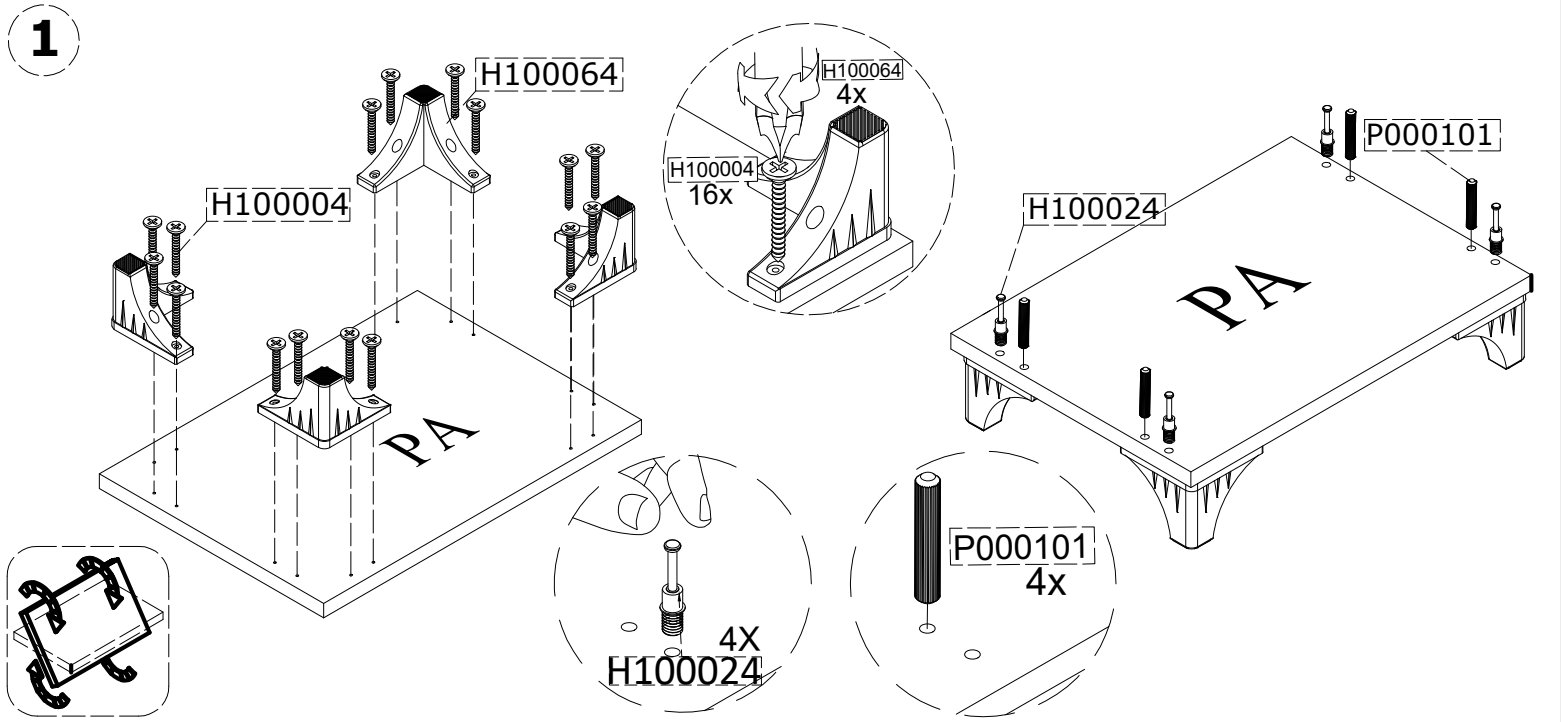
2/2  
 (A)  
 PA  
 2X  
 PG  
 1X  
 PT  
 6X



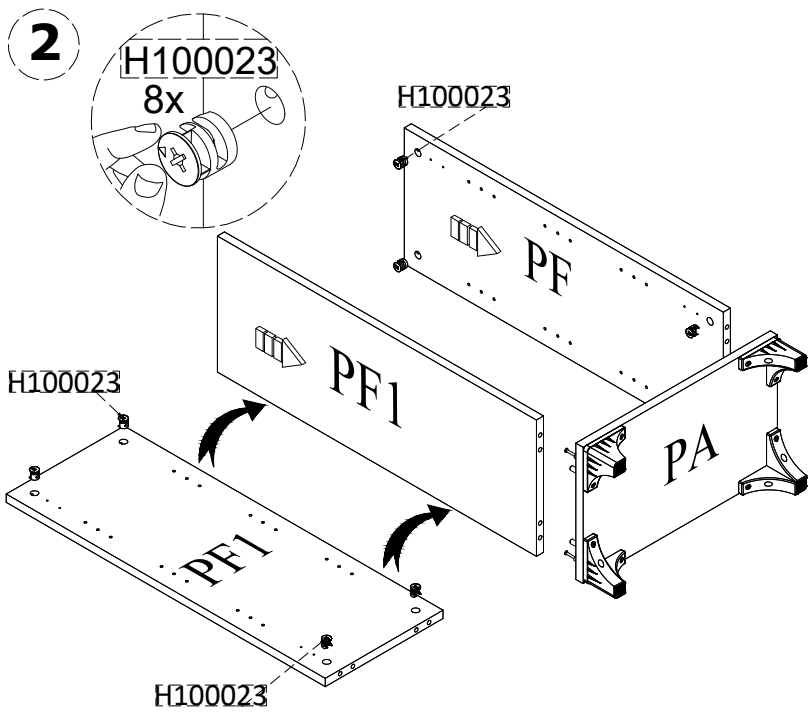
PA 490x 297 mm  
 PG 490x 297 mm  
 PF 804x 297 mm  
 PF1 804x 297 mm  
 PT 453x 297 mm  
 PJ 828x 488 mm  
 PJ1 828x 488 mm  
 PY 830x 489 mm

NO:H100023  <b>16 x</b>	NO:H100024  <b>08 x</b>	NO:P000101 Ø8 x 29 MM  <b>16 x</b>	NO:H100002 4x18 YHB MM  <b>18 x</b>	NO:H100039  <b>30 x</b>	NO:P000702 H:77  <b>04 x</b>	NO: H100014  <b>04 x</b>	NO:H100057  <b>24 x</b>
NO:H100004 4x25 YHB MM  <b>16 x</b>	NO:H100022  <b>02 x</b>	NO:H100010 M4x21 MM  <b>04 x</b>	NO : H100026 86 MM  <b>04 x</b>	NO:H100080 8 MM  <b>01 X</b>	NO:H100094  <b>01 X</b>	NO:H100008 5x50 YHB MM  <b>01 X</b>	

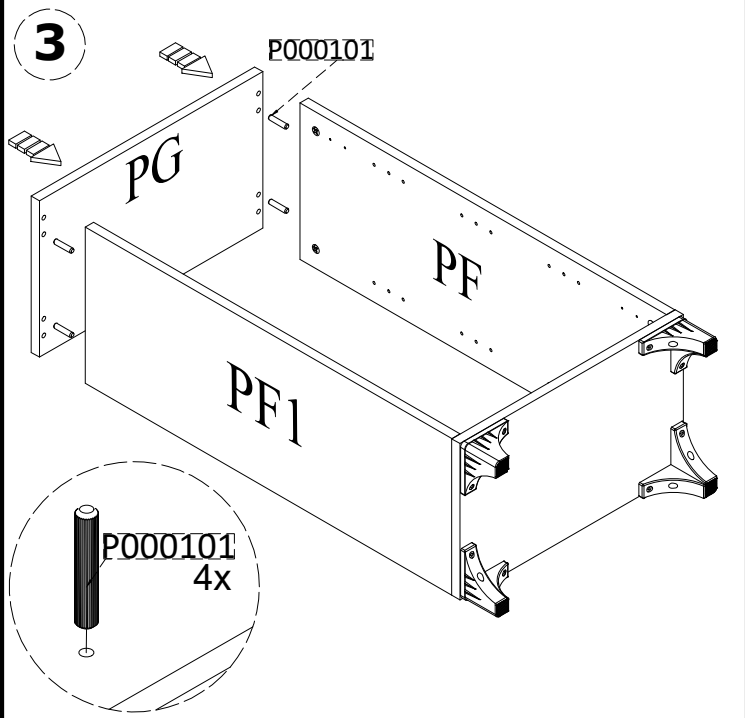
1



2



3



4

