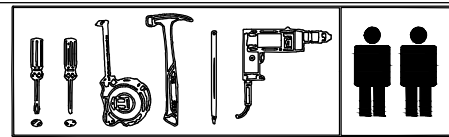


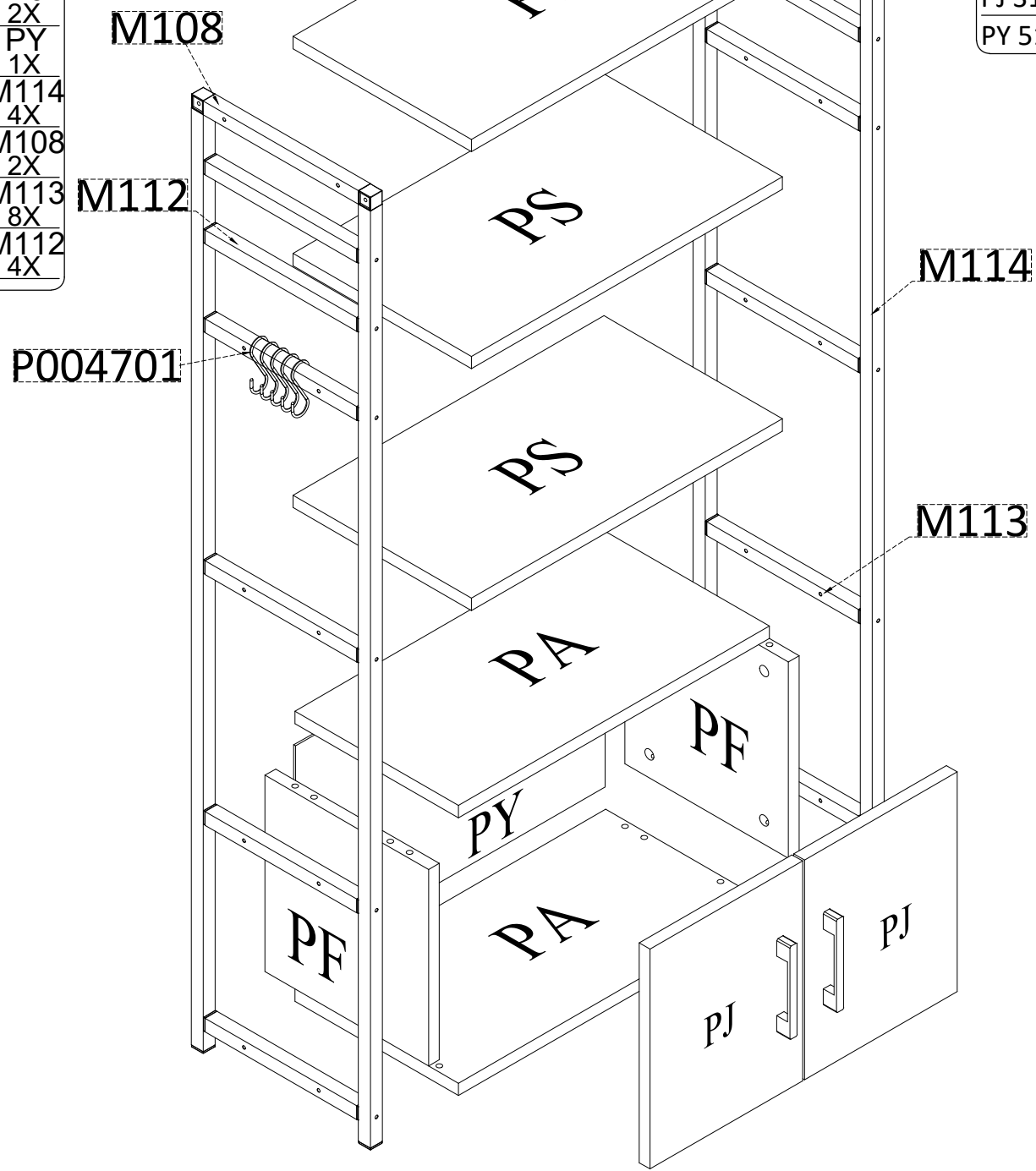
**GP041-0073,2**

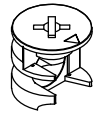
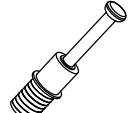
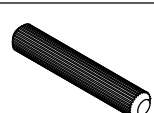

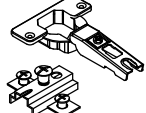

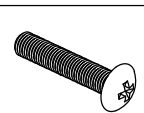
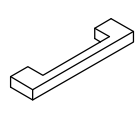


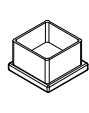

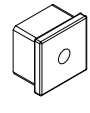




- 1/1
- (A)**
- PS
- 3X
- PA
- 2X
- PF
- 2X
- PJ
- 2X
- PY
- 1X
- M114
- 4X
- M108
- 2X
- M113
- 8X
- M112
- 4X

- PS 521x299 mm
- PA 521x274 mm
- PF 285x274 mm
- PJ 319x256 mm
- PY 519x319 mm



NO :H100023  <b>08 X</b>	NO :H100024  <b>08 X</b>	NO :H100037 Ø8 x 29 MM  <b>08 X</b>	NO:P004701  <b>05 X</b>	NO :H100014  <b>04 X</b>	NO :H100002 4x18 YHB MM  <b>16 X</b>	NO :H100010 M4x21 MM  <b>04 X</b>	NO :H100022  <b>02 X</b>
NO :H100001 3,5x50 MM  <b>20 X</b>	NO :H100008 5x50 MM  <b>24 X</b>	NO :P002101 20x20 MM  <b>04 X</b>	NO :H100039  <b>14 X</b>	NO :P001701 20x20 MM  <b>24 X</b>			

