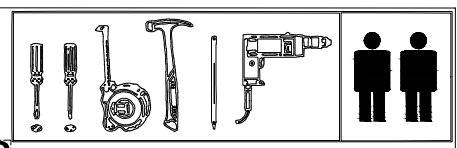


GP041-0076,1

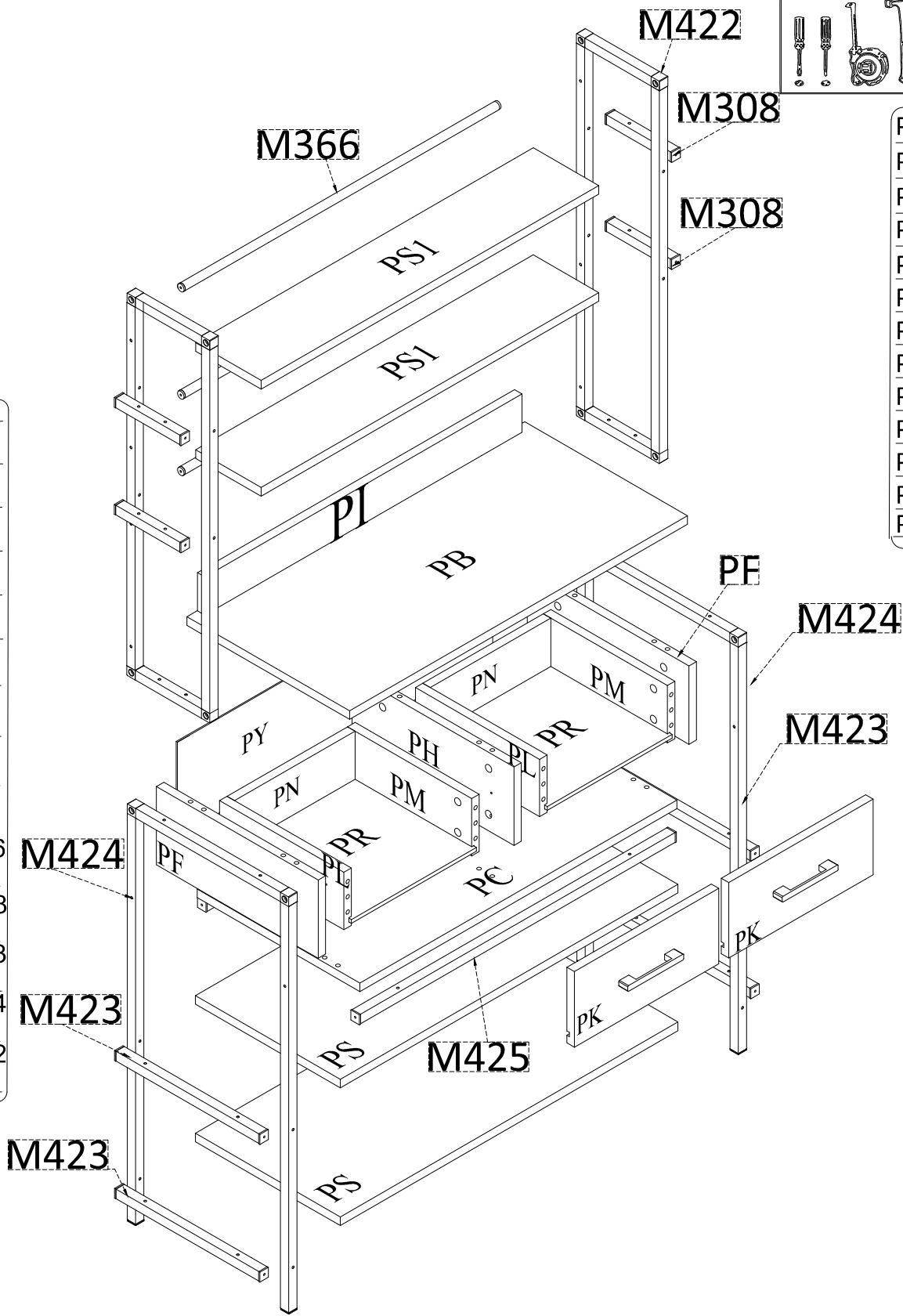



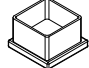


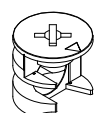
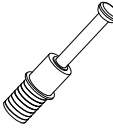
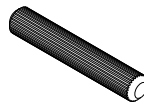



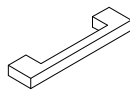
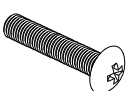
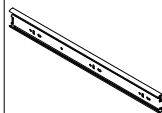

- 1/3
- A**
- PH 1X
- PF 2X
- PK 2X
- PM 2X
- PL 2X
- PN 2X
- PR 2X

- 2/3
- PS 2X
- PS1 2X
- PI 1X
- PB 1X
- PC 1X
- PY 1X
- PY 1X
- BP2 2X
- P7 2X
- M366 3X
- M308 4X
- M423 4X
- M424 2X
- M422 2X



PS 816x350 mm
PS1 816x158 mm
PI 766x80 mm
PB 816x393 mm
PC 766x393 mm
PH 164x391 mm
PF 164x391 mm
PK 349x157 mm
PM 300x120 mm
PL 300x120 mm
PN 291x120 mm
PR 302x293 mm
PY 762x198 mm



NO:H100008 5x50 MM  26 X	NO:P002101 20*20 MM  04 X	NO:H100045 14 MM  12 X	NO:H100006 4x35 YHB MM  28 x	NO:H100023  27 X	NO:H100024  27 X	NO:P000101 Ø8 x 29 MM  26 X	NO:H100001 3,5x50 MM  02 X
NO:H100039  20 X	NO:H100002 4x18 YHB MM  16 X	NO:H100022  02 X	NO:H100010 M4x21 MM  04 X	NO:H100077 35x300 mm  04 X	NO:P004701  05 X		

