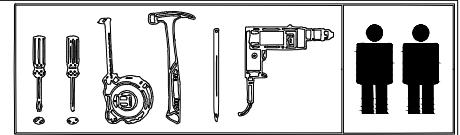


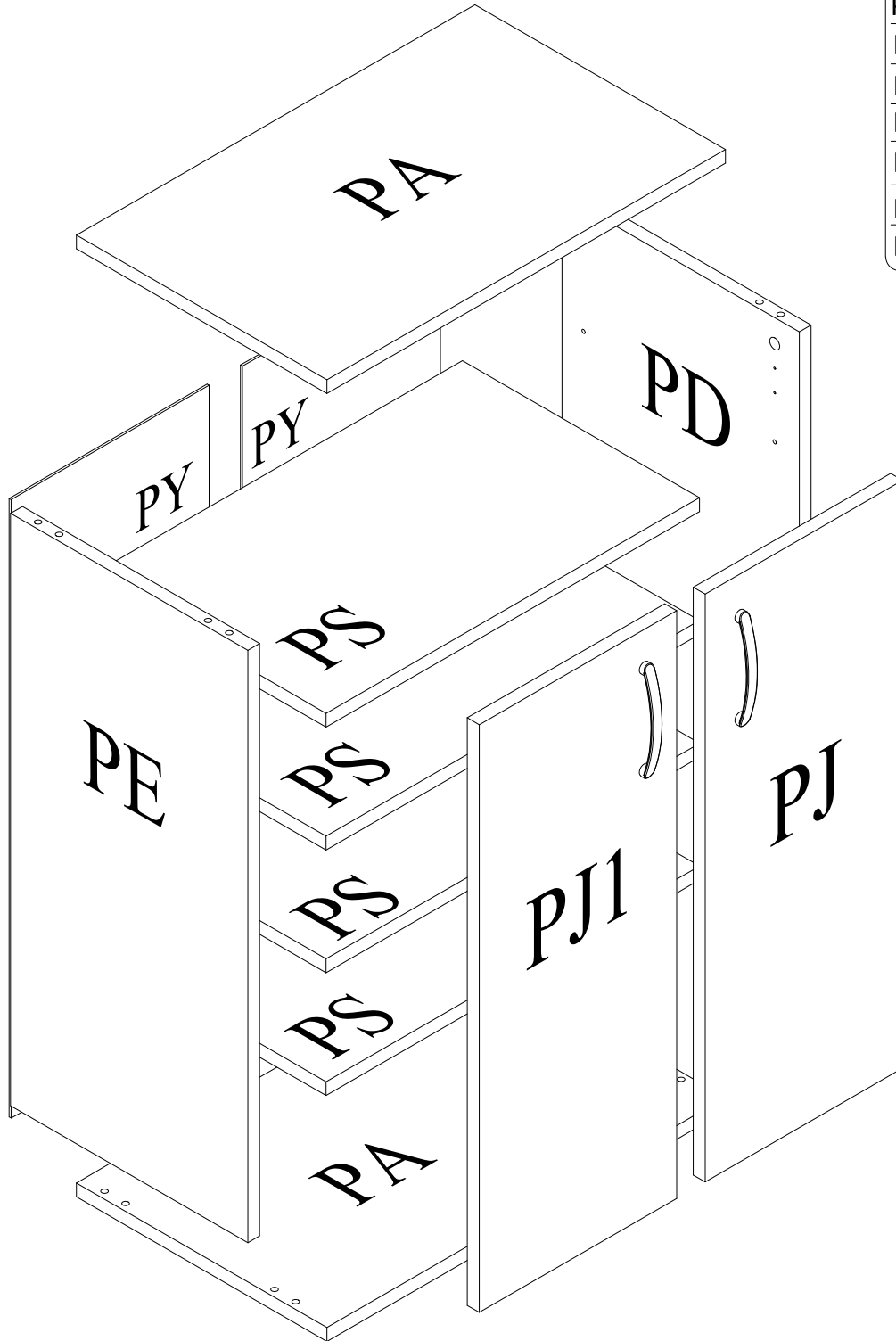
GP041-0084,2



- (A)**
- PA 2X
- PD 1X
- PE 1X
- PS 1X
- PS 4X
- PJ 1X
- PJ1 1X
- PY 2X



- PA 600x 377 mm
- PD 772x 357 mm
- PE 772x 357 mm
- PS 562x 357 mm
- PJ 766x 297 mm
- PJ1 766x 297 mm
- PY 806x 298 mm



<p>NO:H100023</p> <p>08 X</p>	<p>NO:H100024</p> <p>08 X</p>	<p>NO:P000101</p> <p>Ø8 x 34 MM</p> <p>08 X</p>	<p>NO:H100002</p> <p>4x18 YHB MM</p> <p>16 X</p>	<p>NO:H100039</p> <p>30 X</p>	<p>NO:H100014</p> <p>04 X</p>	<p>NO:H100057</p> <p>16 X</p>	<p>NO:H100069</p> <p>04 X</p>
<p>NO:H100010</p> <p>M4x21 MM</p> <p>04 X</p>	<p>NO:H100238</p> <p>02 X</p>	<p>NO:H100050</p> <p>18 MM</p> <p>08 X</p>					

1

H100023

8x

H100023

PD

H100024

4x

PE

PA

P000101

4x

4X

H100024

P000101

PE

2

H100024

4x

P000101

4x

P000101

PA

H100024

PE

PA

3

H100039

H100039

30x

H100069

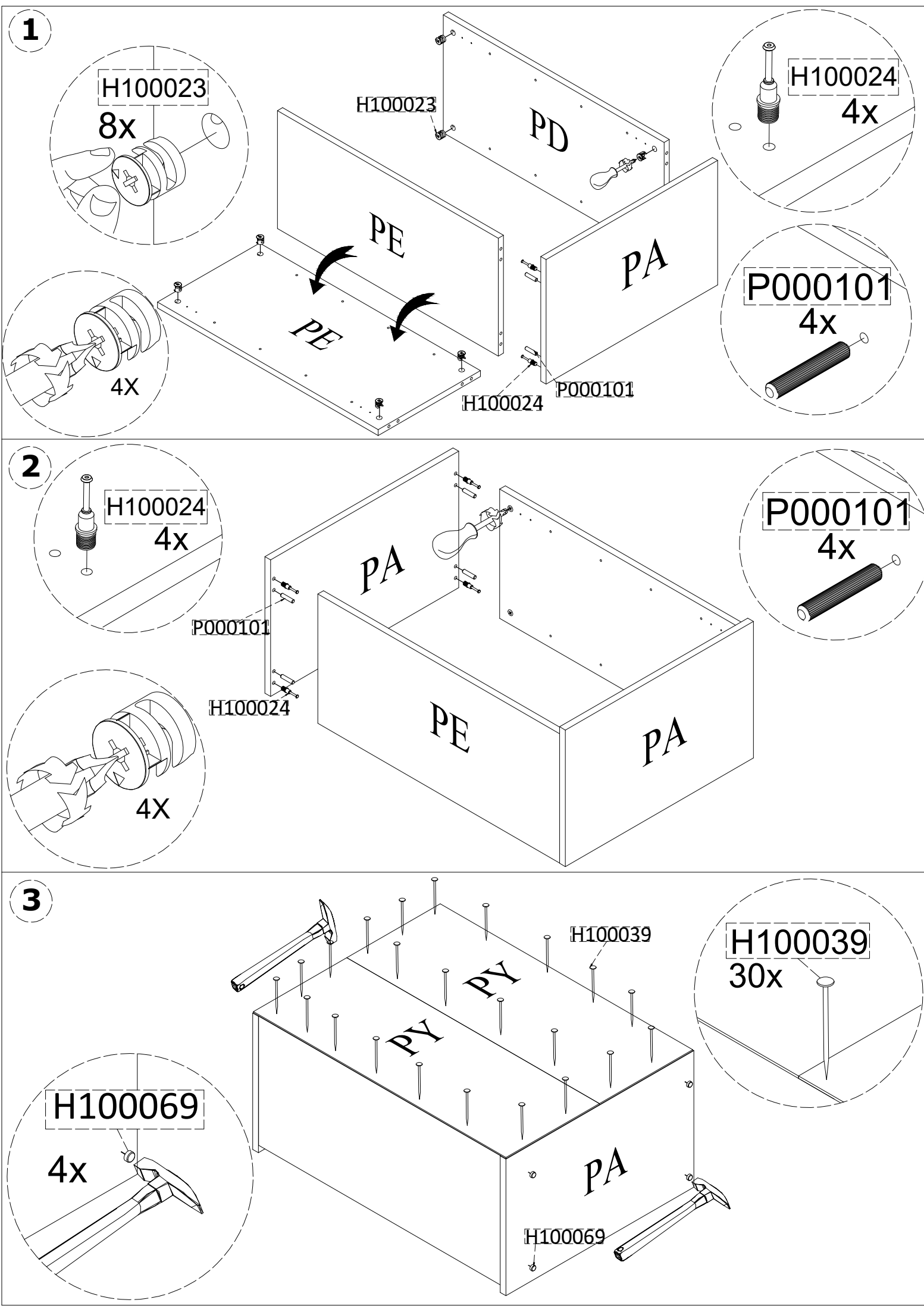
4x

H100069

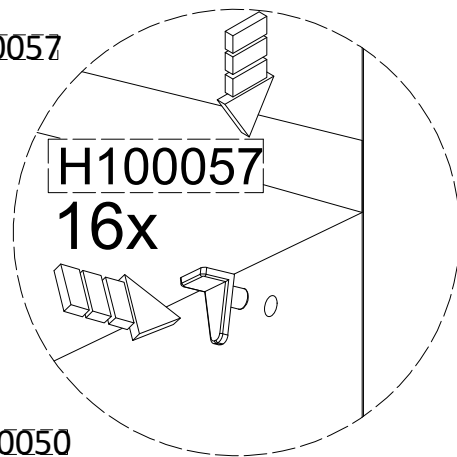
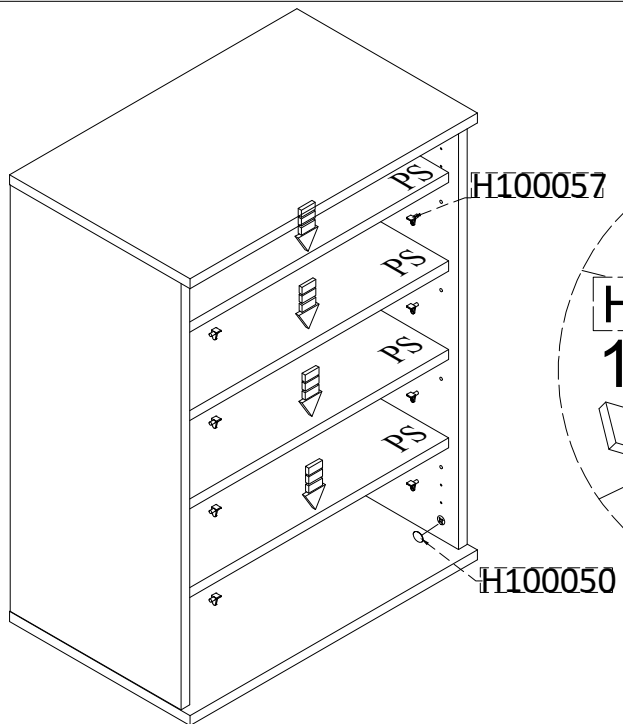
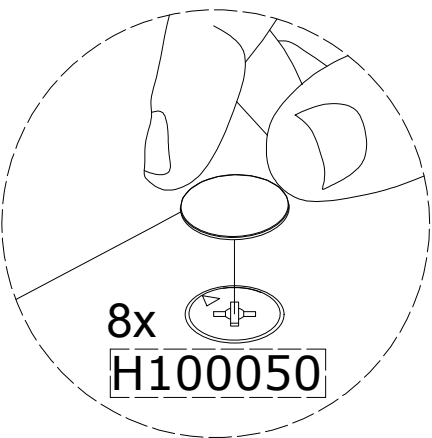
PA

PY

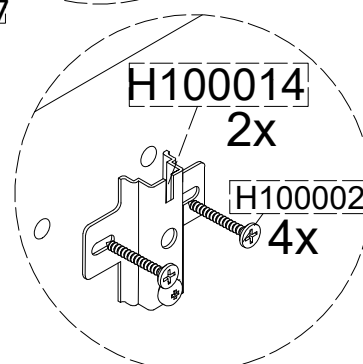
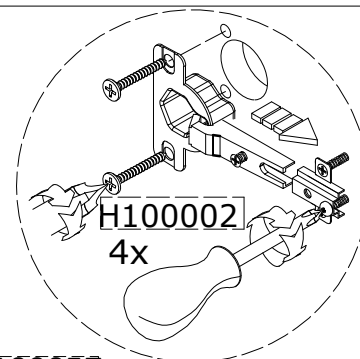
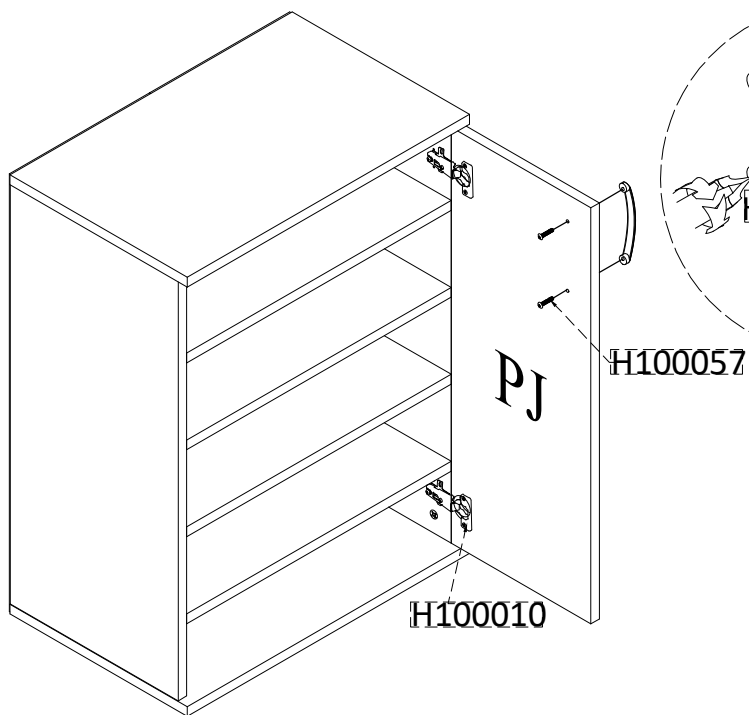
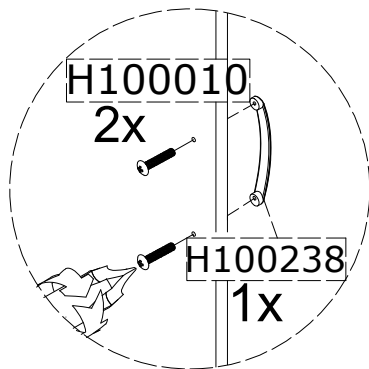
PY



4



5



6

