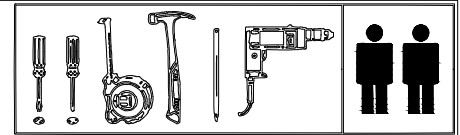


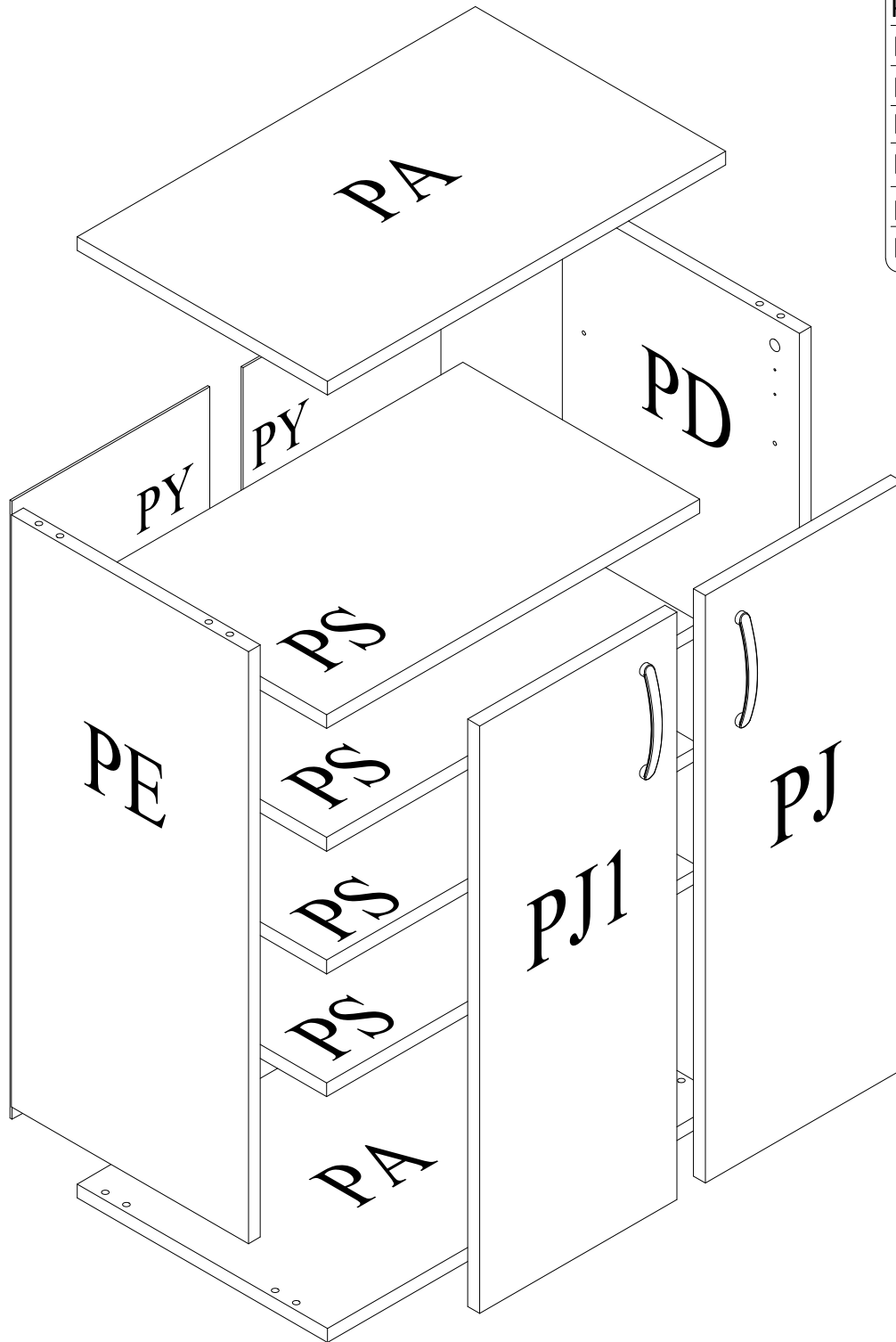
GP041-0084,3

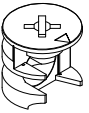
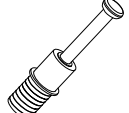
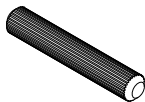


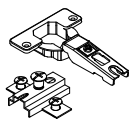
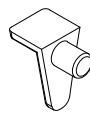
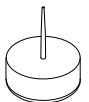
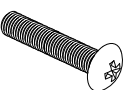




- (A)**
- PA 2X
- PD 1X
- PE 1X
- PS 1X
- PS 4X
- PJ 1X
- PJ1 1X
- PY 2X



- PA 600x 377 mm
- PD 772x 357 mm
- PE 772x 357 mm
- PS 562x 357 mm
- PJ 766x 297 mm
- PJ1 766x 297 mm
- PY 806x 298 mm



NO:H100023  08 X	NO:H100024  08 X	NO:P000101 Ø8 x 34 MM  08 X	NO:H100002 4x18 YHB MM  16 X	NO:H100039  30 X	NO:H100014  04 X	NO:H100057  16 X	NO:H100069  04 X
NO:H100010 M4x21 MM  04 X	NO:H100238  02 X	NO:H100050 18 MM  08 X					

1

H100023

8x

H100023

PD

H100024

4x

P000101

4x

PE

PA

PE

P000101

H100024

4X

2

H100024

4x

P000101

4x

P000101

PA

H100024

PE

PA

4X

3

H100039

H100039

30x

H100069

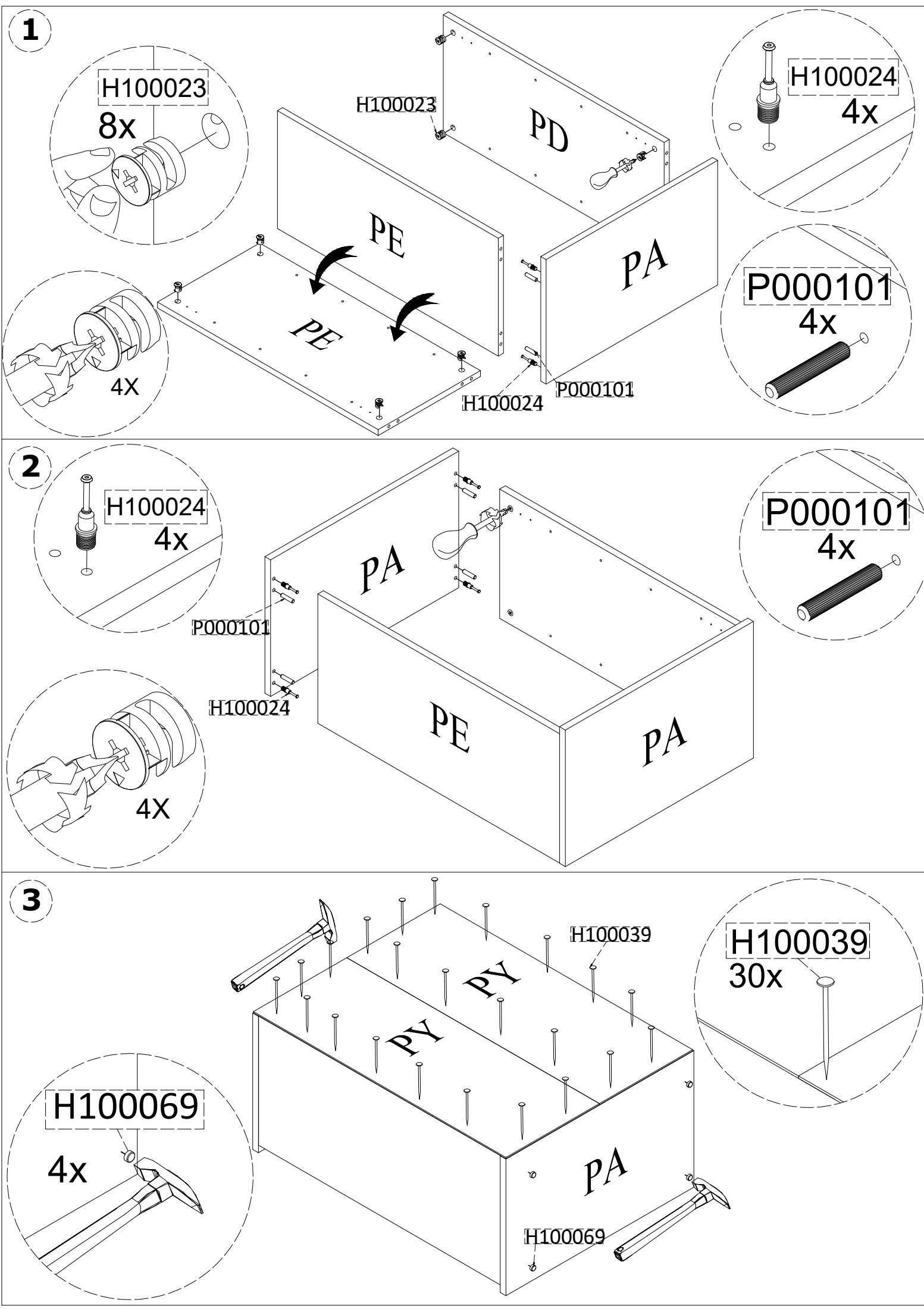
4x

PY

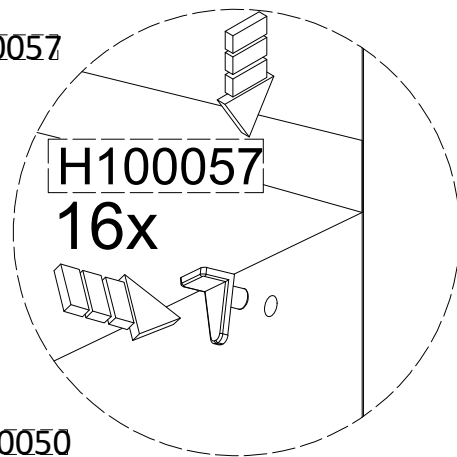
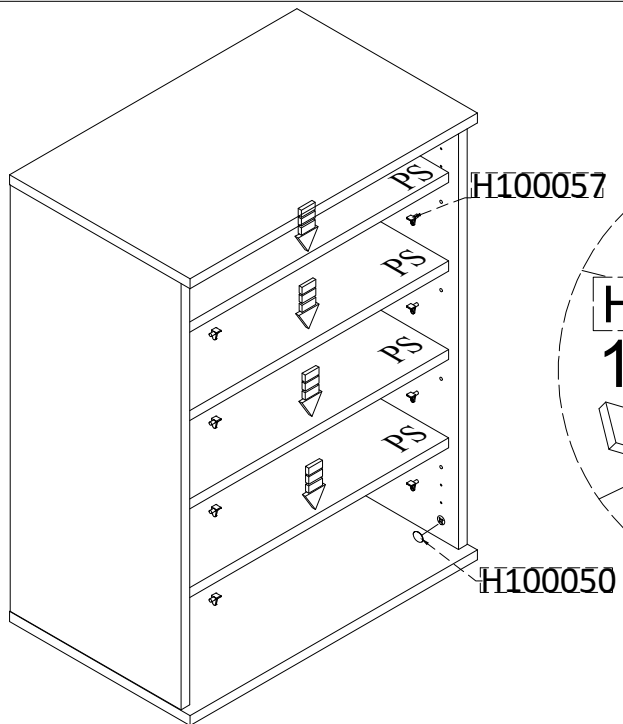
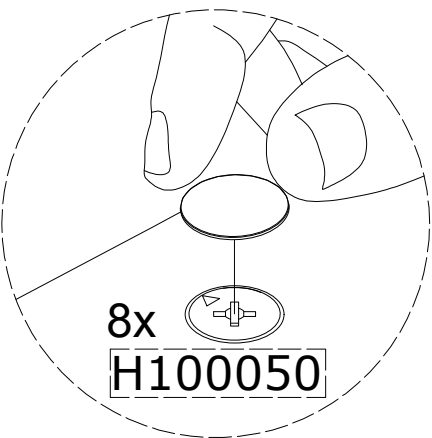
PY

PA

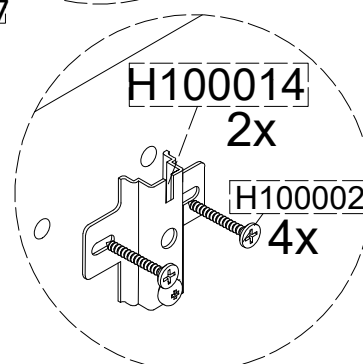
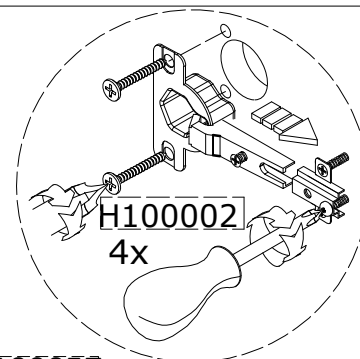
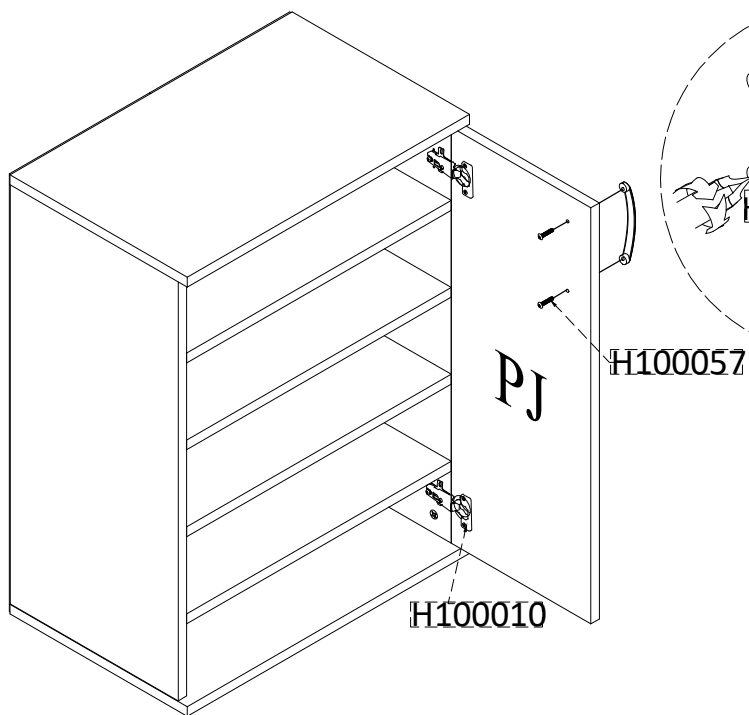
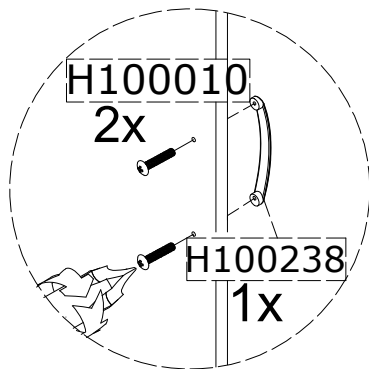
H100069



4



5



6

