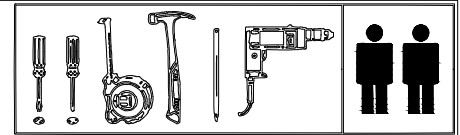


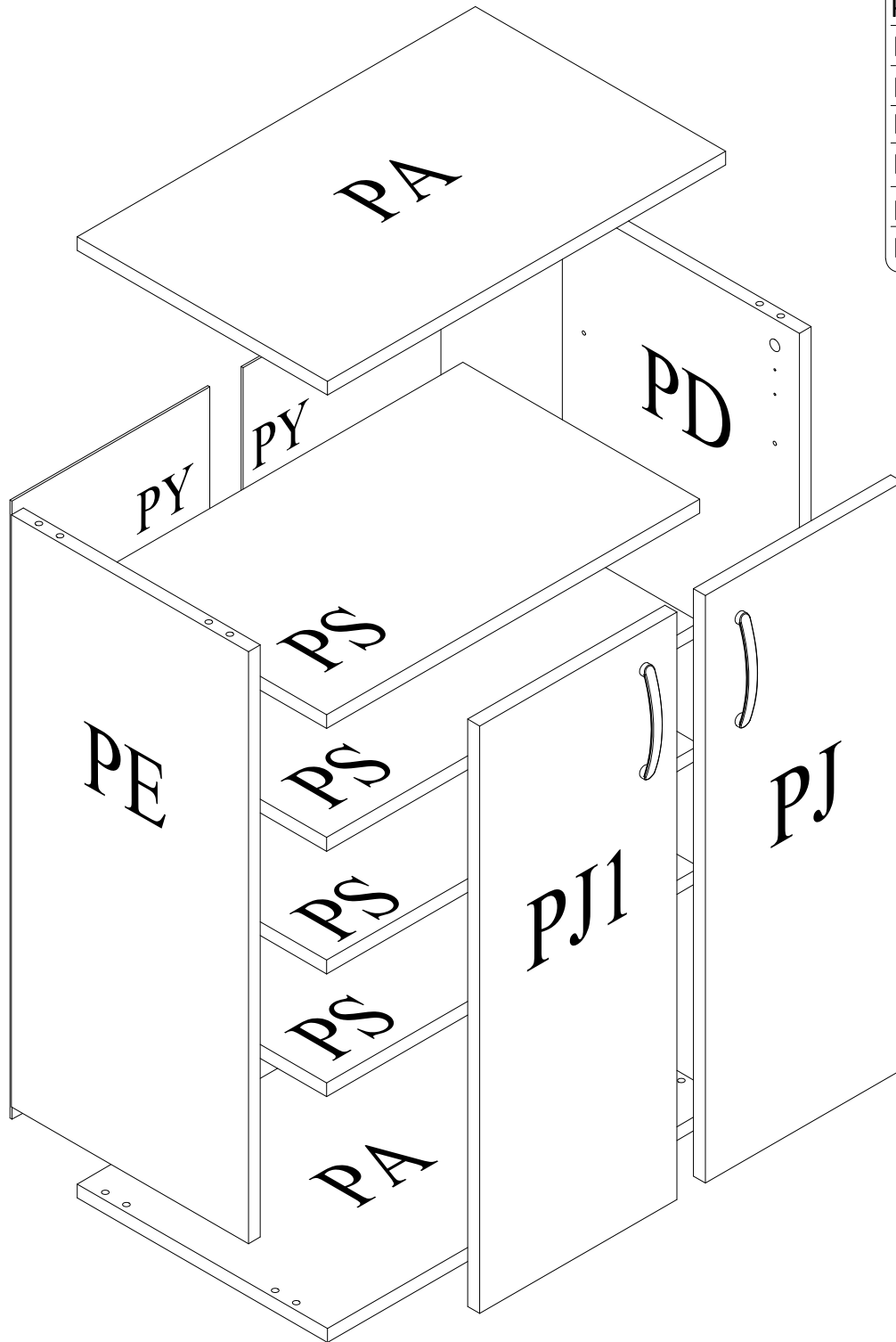
**GP041-0084,4**

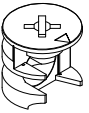
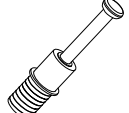
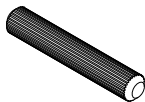


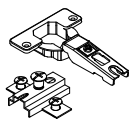
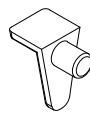
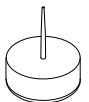
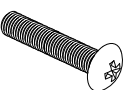




- (A)**
- PA 2X
- PD 1X
- PE 1X
- PS 1X
- PS 4X
- PJ 1X
- PJ1 1X
- PY 2X



- PA 600x 377 mm
- PD 772x 357 mm
- PE 772x 357 mm
- PS 562x 357 mm
- PJ 766x 297 mm
- PJ1 766x 297 mm
- PY 806x 298 mm



|   |  |  |   |  |  |  |  |
|---|--|--|---|--|--|--|--|
| NO:H100023<br><br><b>08 X</b>             | NO:H100024<br><br><b>08 X</b> | NO:P000101<br>Ø8 x 34 MM<br><br><b>08 X</b> | NO:H100002<br>4x18 YHB MM<br><br><b>16 X</b> | NO:H100039<br><br><b>30 X</b> | NO:H100014<br><br><b>04 X</b> | NO:H100057<br><br><b>16 X</b> | NO:H100069<br><br><b>04 X</b> |
| NO:H100010<br>M4x21 MM<br><br><b>04 X</b> | NO:H100238<br><br><b>02 X</b> | NO:H100050<br>18 MM<br><br><b>08 X</b>      |   |  |  |  |  |

1

H100023

8x

H100023

PD

H100024

4x

P000101

4x

PE

PA

PE

P000101

H100024

4x

2

H100024

4x

P000101

4x

P000101

PA

H100024

PE

PA

4x

3

H100039

H100039

30x

H100069

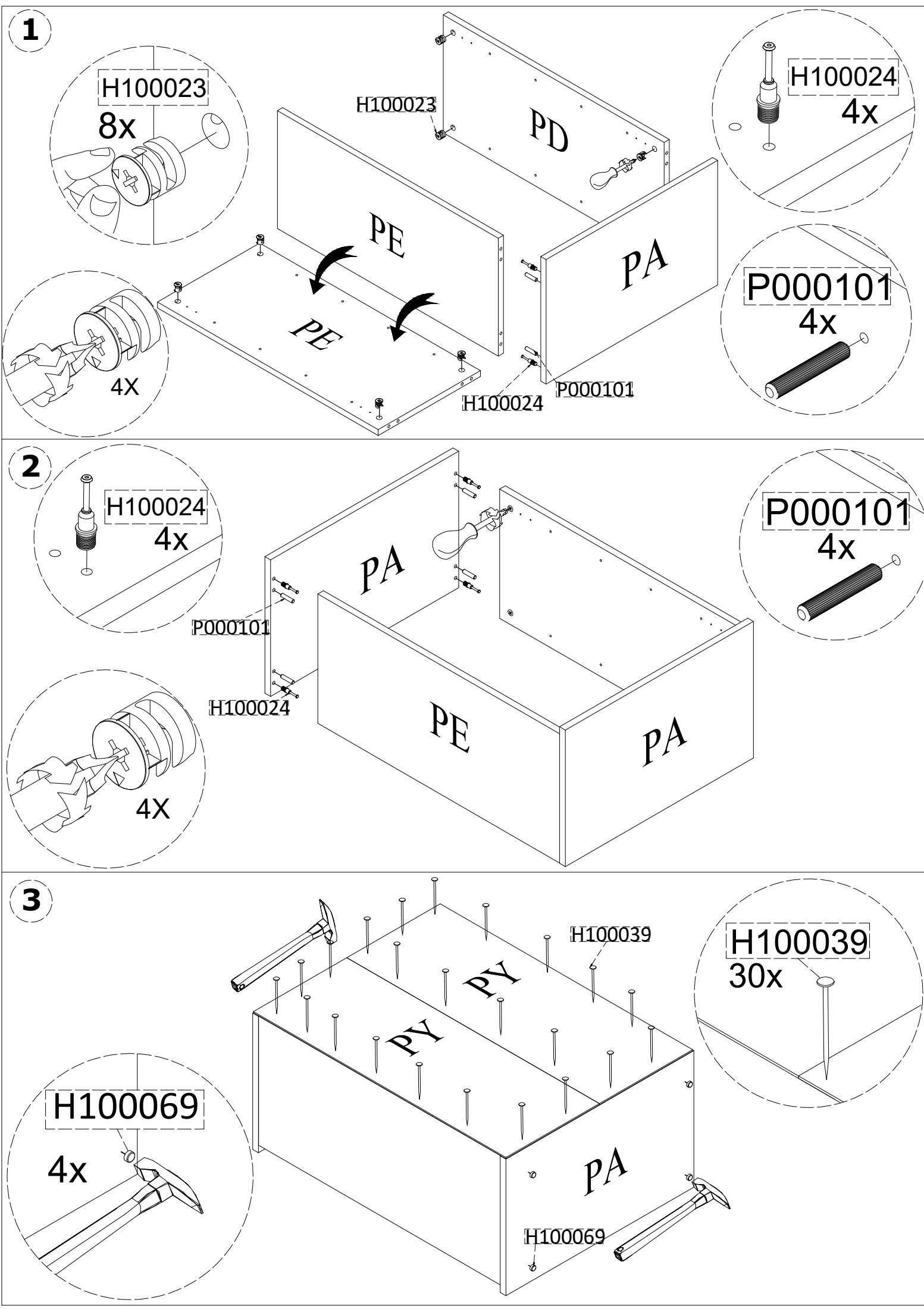
4x

PY

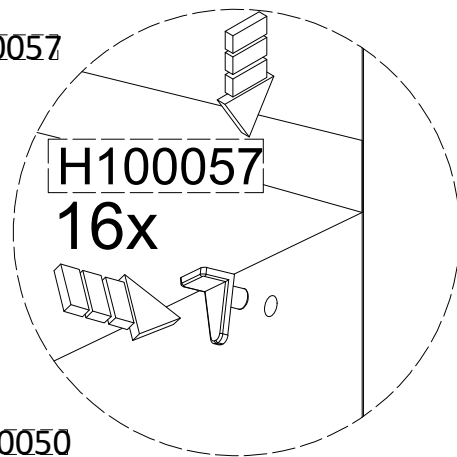
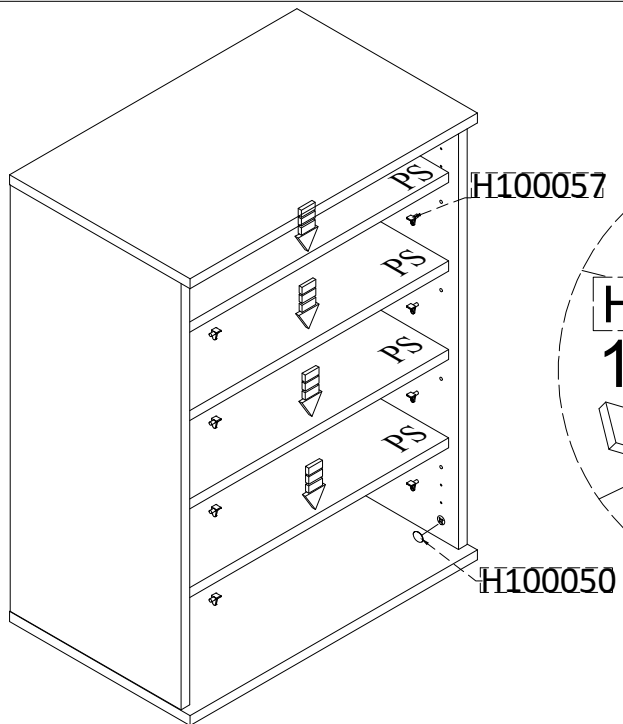
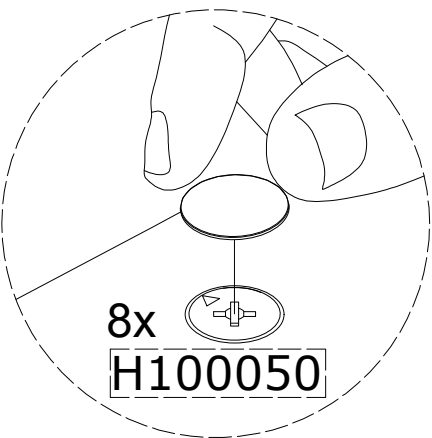
PY

PA

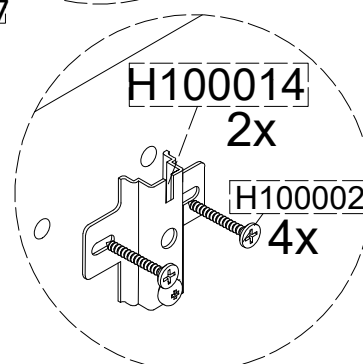
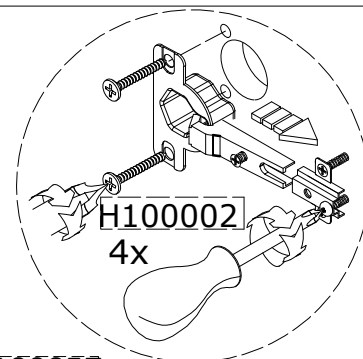
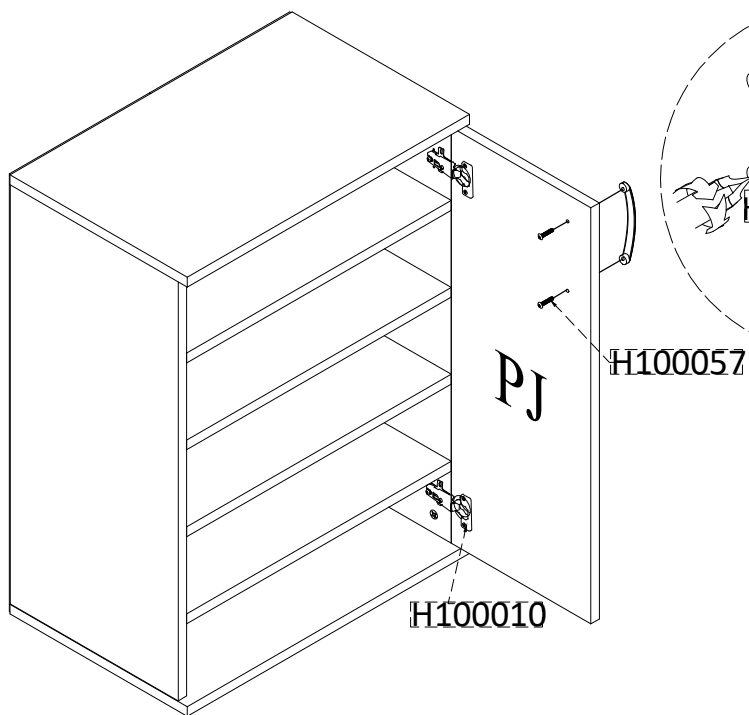
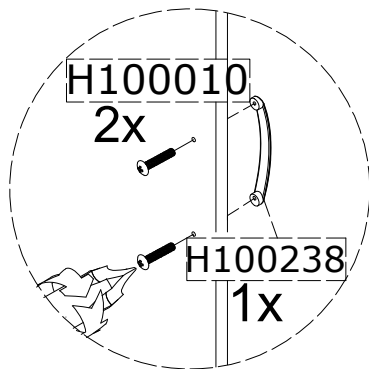
H100069



4



5



6

