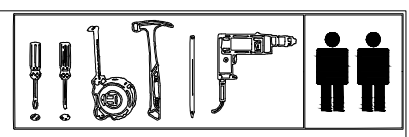


GP041-0085,1

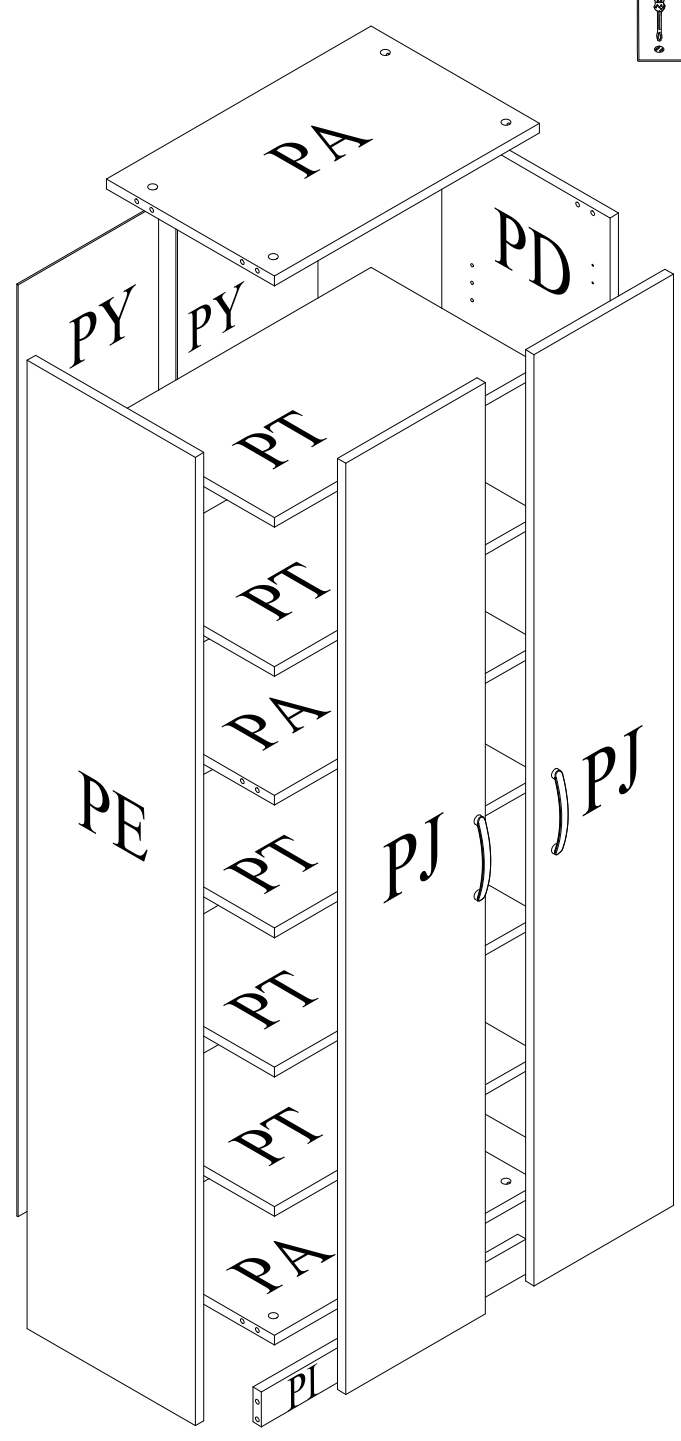


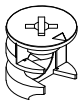

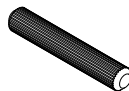


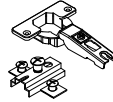
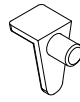
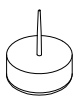

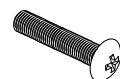

- 1/2
- A**
- PD 1X
- PE 1X
- PI 1X
- PJ 1X
- PY 2X

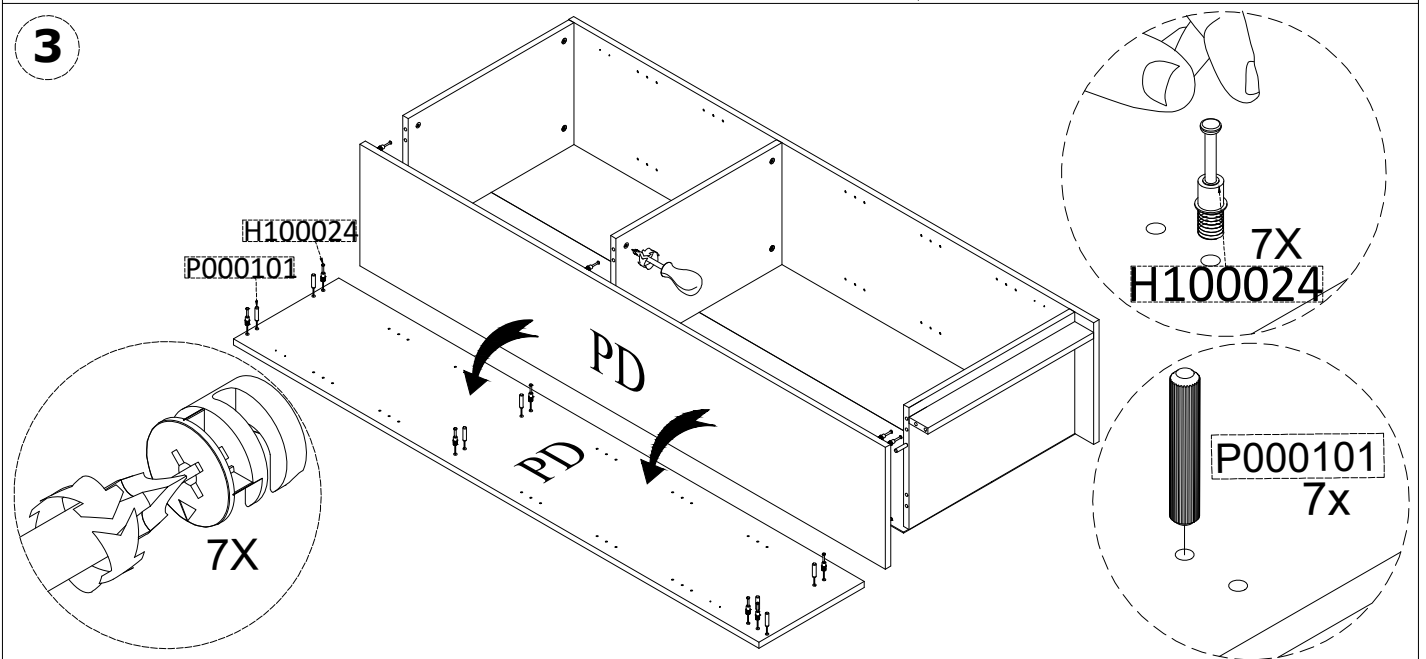
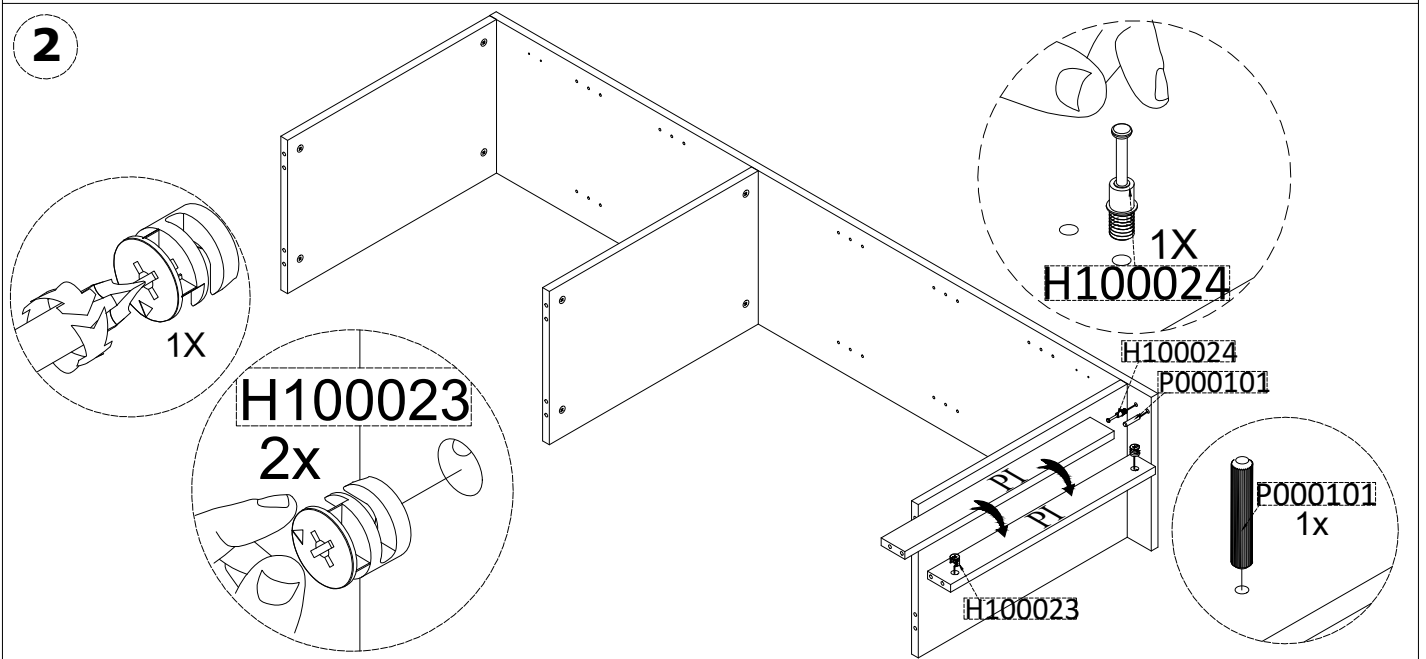
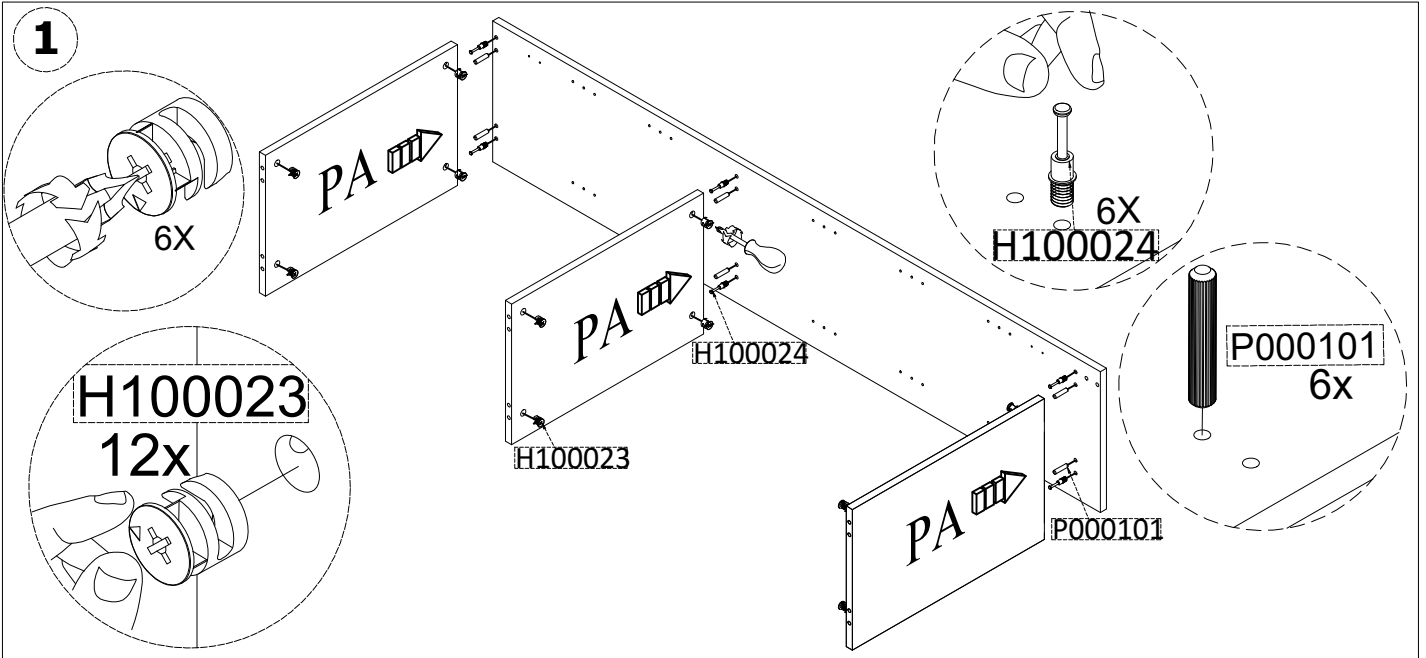
- 2/2
- PA 3X
- PT 5X



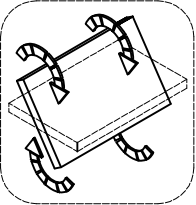
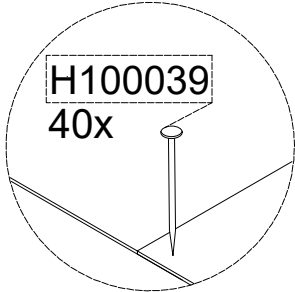
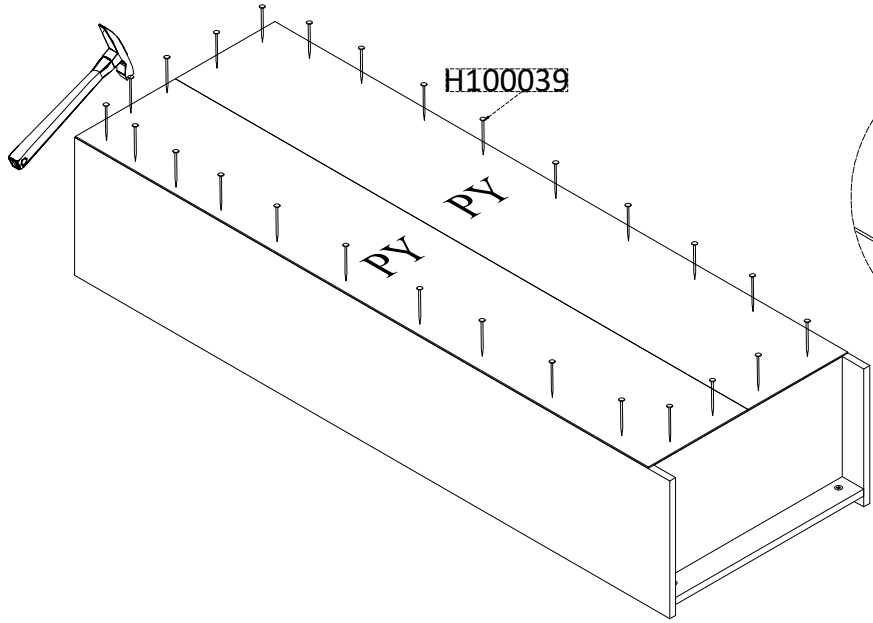
- PA 562x 357 mm
- PD 1779x 357 mm
- PE 1779x 357 mm
- PT 562x 357 mm
- PI 562x 64 mm
- PJ 1711x 296 mm
- PY 1712x 298 mm



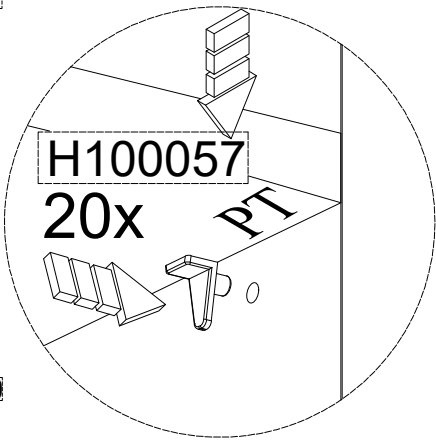
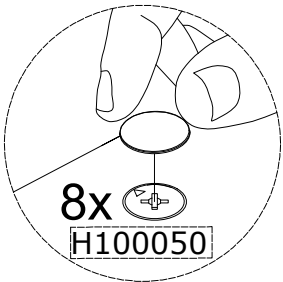
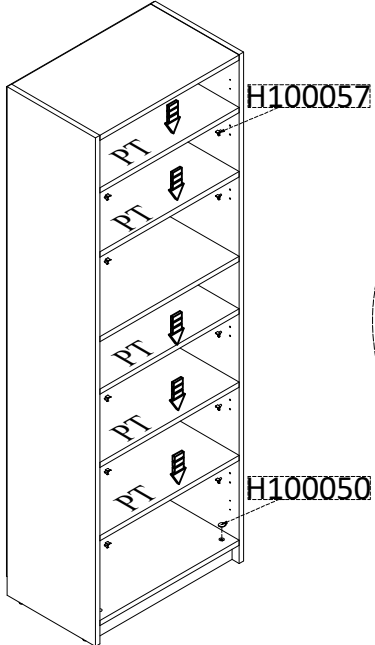
NO:H100023  14 X	NO:H100024  14 X	NO:P000101 Ø8 x 34 MM  14 X	NO:H100002 4x18 YHB MM  16 X	NO:H100039  40 X	NO:H100014  04 X	NO:H100057  20 X	NO:H100069  04 X
NO:H100238  02 X	NO:H100010 M4x21 MM  04 X	NO:H100050 18 MM  08 X					



4



5



6

