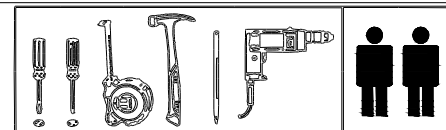


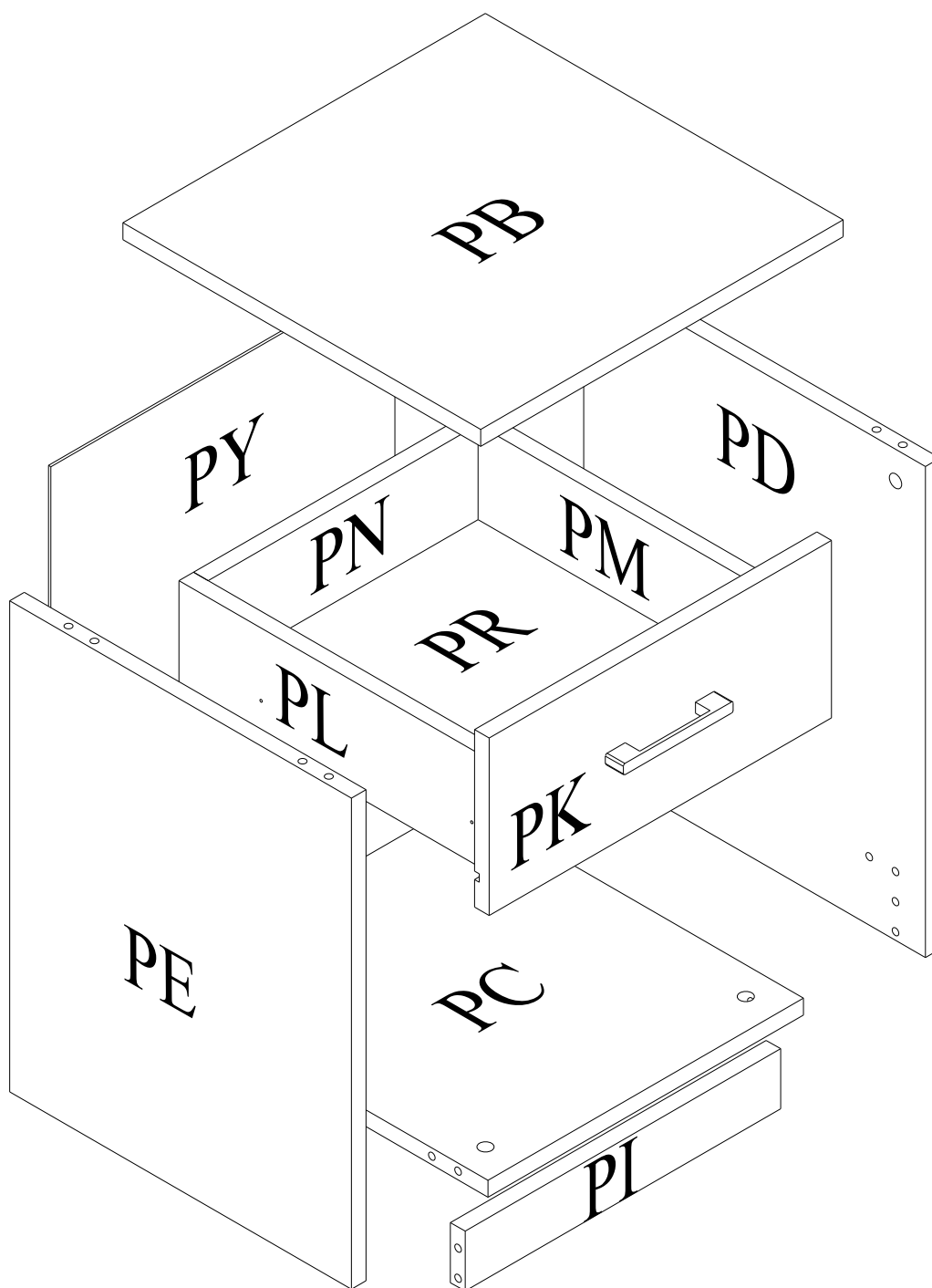
**GP041-0087,1**

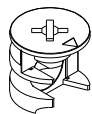
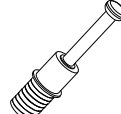
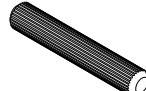



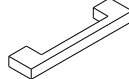
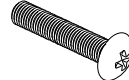

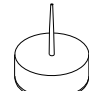


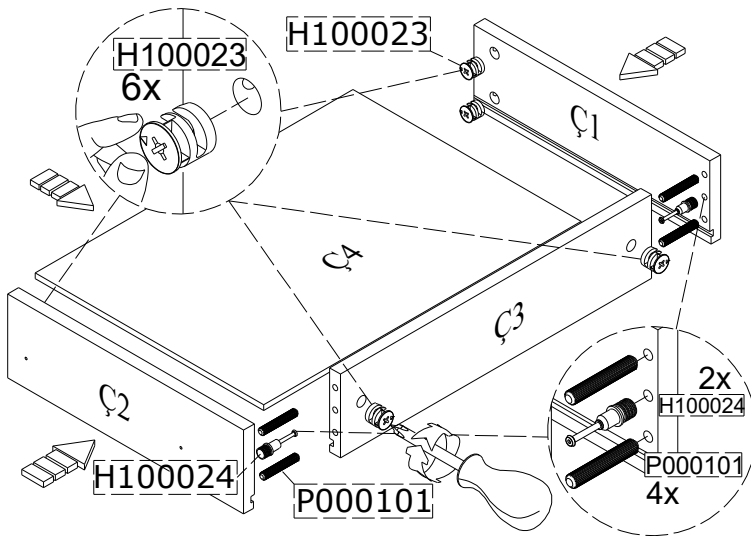
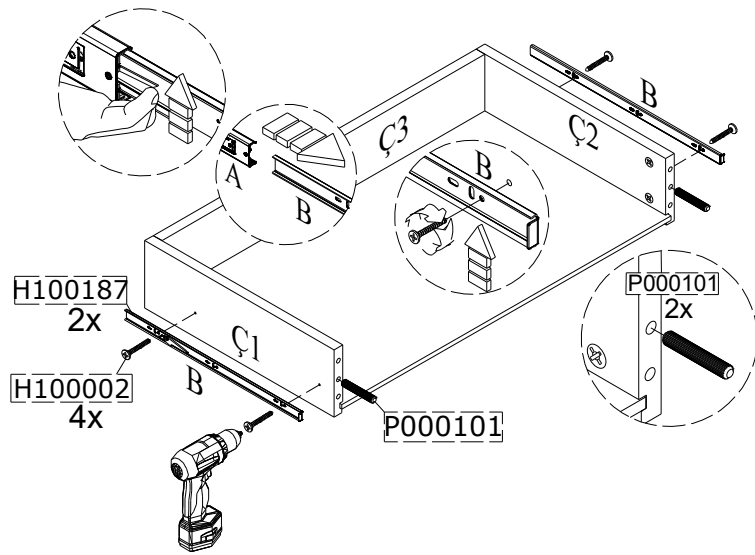
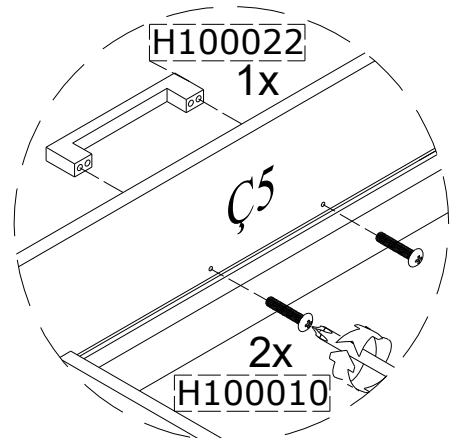
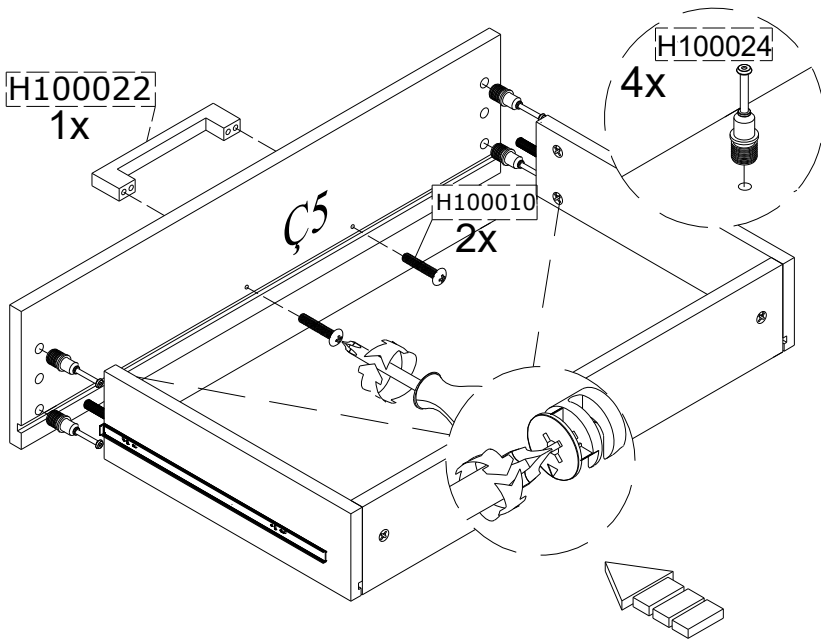
- PB 1X
- PC 1X
- PD 1X
- PE 1X
- PI 1X
- PK 1X
- PM 1X
- PL 1X
- PN 1X
- PR 1X
- PY 1X



- PB 402x421 mm
- PC 364x420 mm
- PD 526x420 mm
- PE 526x420 mm
- PI 364x64 mm
- PK 358x189 mm
- PM 350x120 mm
- PL 350x120 mm
- PN 308x120 mm
- PR 319x343 mm
- PY 479x398 mm



NO: H100023  <b>14 x</b>	NO: H100024  <b>14 x</b>	NO: H0038 Ø8 x 34 MM  <b>18 x</b>	NO: H100002 4x18 YHB MM  <b>08 x</b>	NO: H100039  <b>15 x</b>	NO : H100076 24x350 mm  <b>02 ADET</b>	NO: H100022  <b>01 x</b>	NO: H100010 M4x21 MM  <b>02 x</b>
NO: H100050 18 MM  <b>04 X</b>	NO: H100069  <b>04 X</b>						

**1****2****3****4**