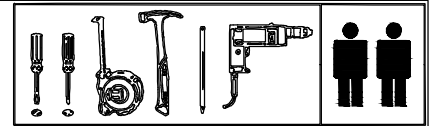


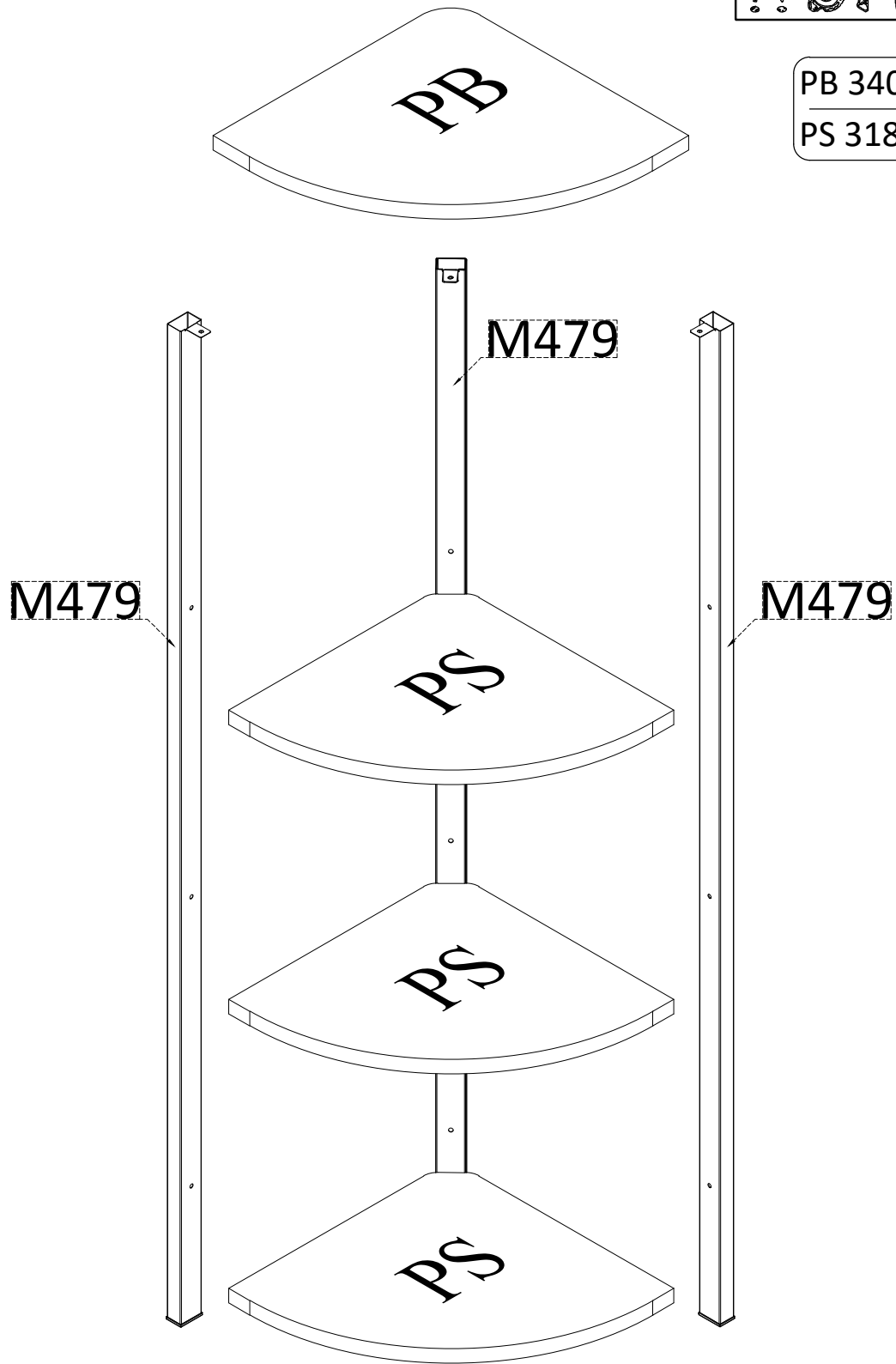
**GP041-0096,1**




P1  
**(A)**  
 PB  
 1X  
 PS  
 3X  
 M479  
 3X



PB 340x340 mm  
 PS 318x318 mm

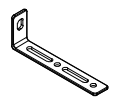


NO:H100001  
 3,5x50 MM




**09 X**

NO:H100094




**01 x**

NO:H100008  
 5x50 MM



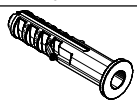
**01 x**

NO:H100002  
 4x18 MM



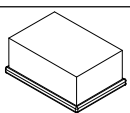
**05 x**

NO:H100080  
 6 MM

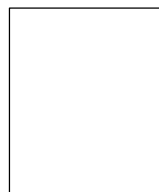
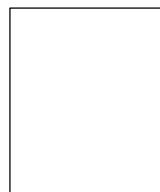


**01 x**

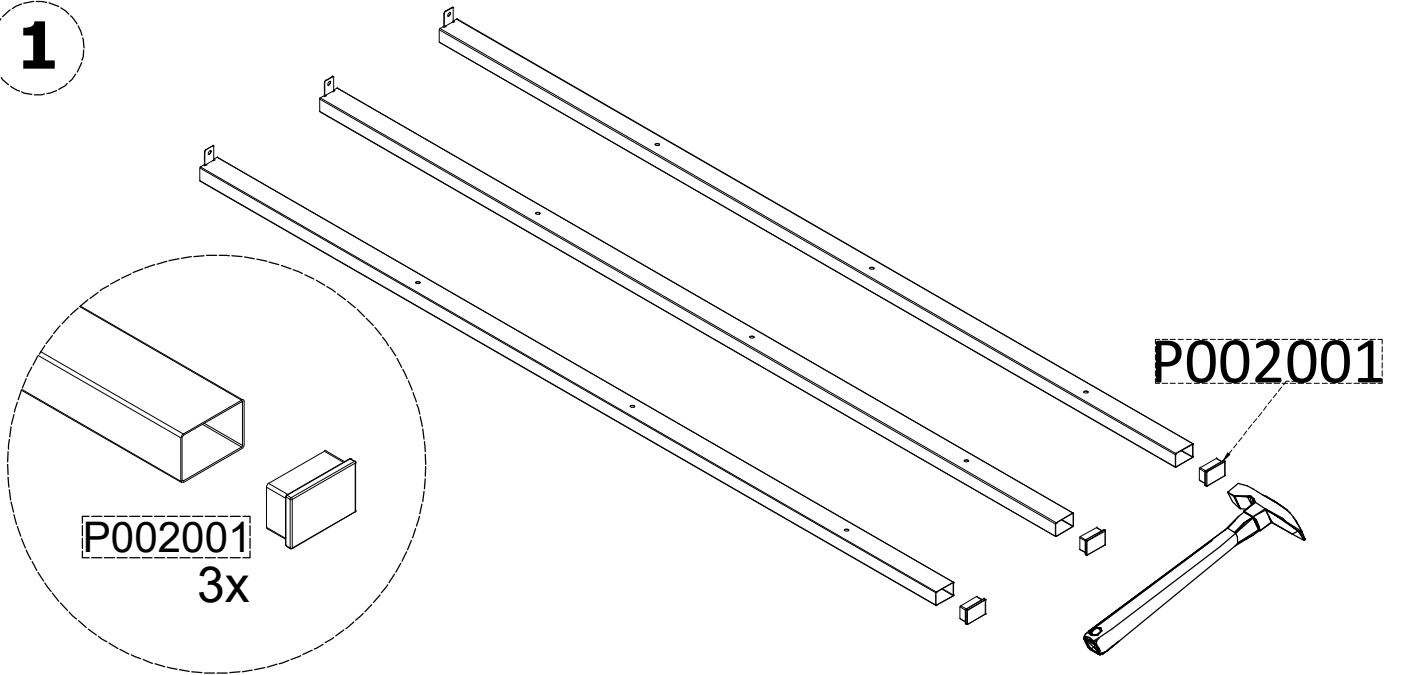
NO:P002001  
 20\*30



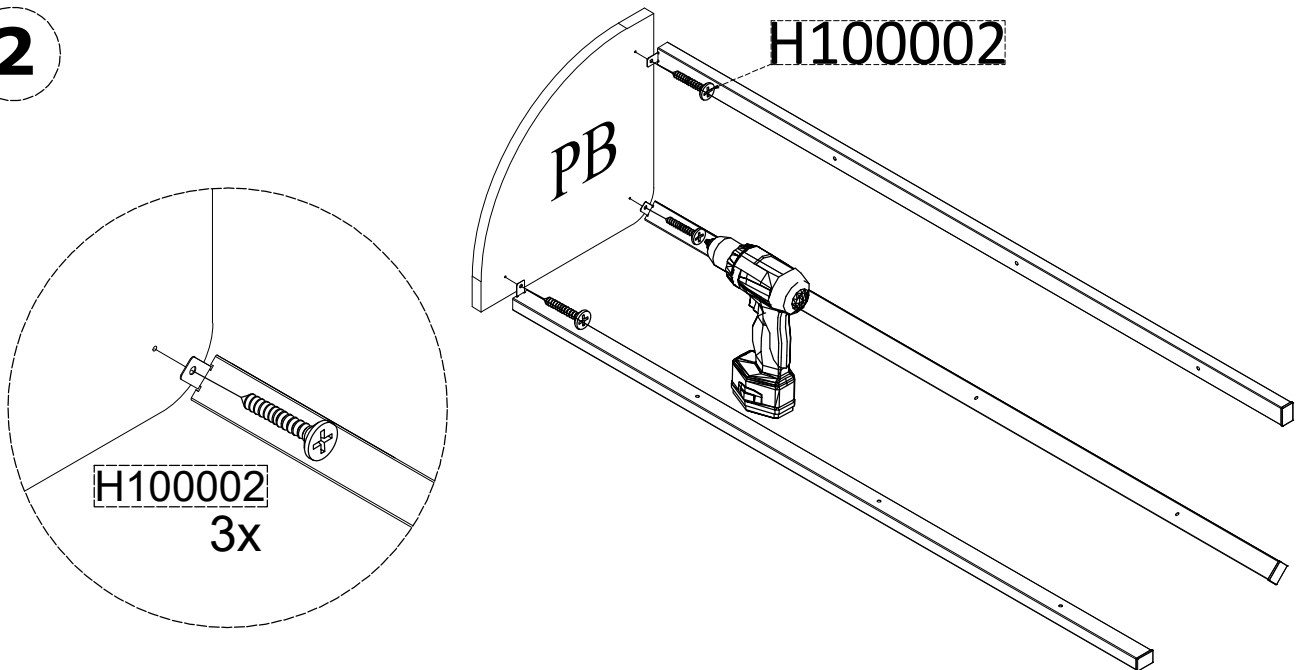
**03 X**



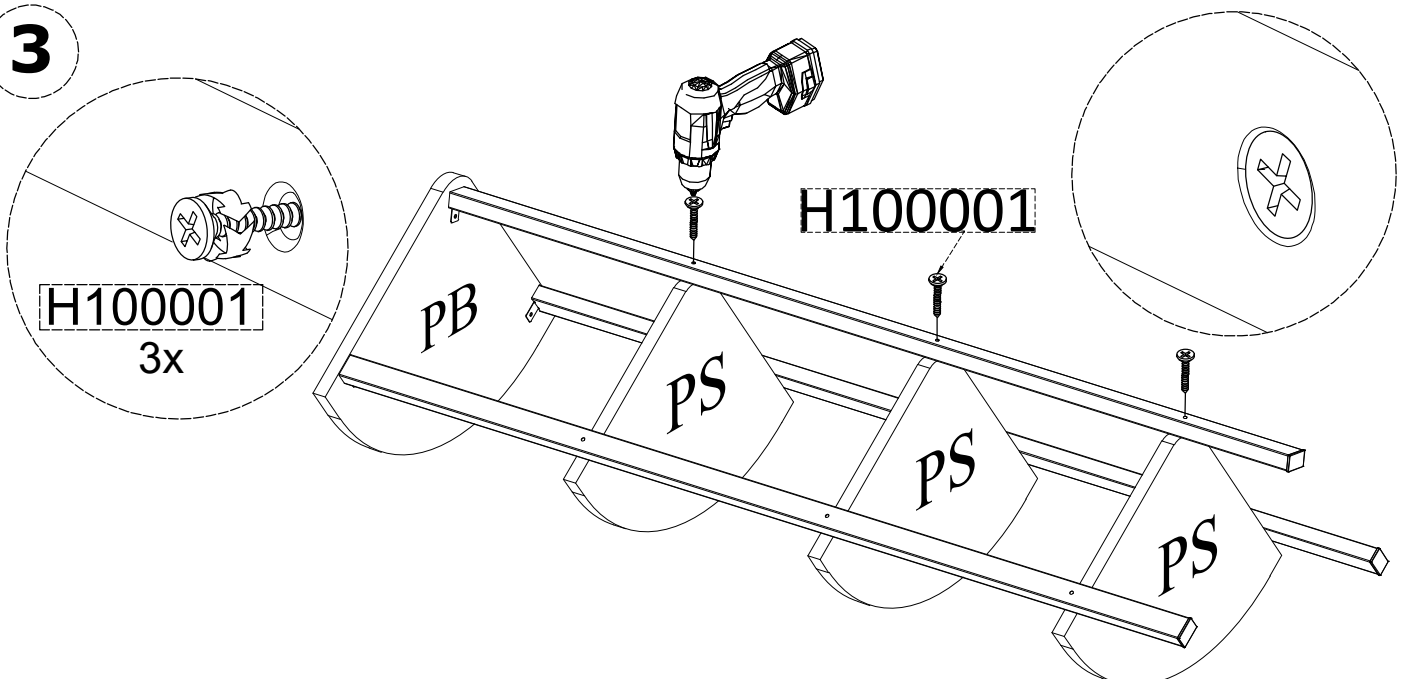
1



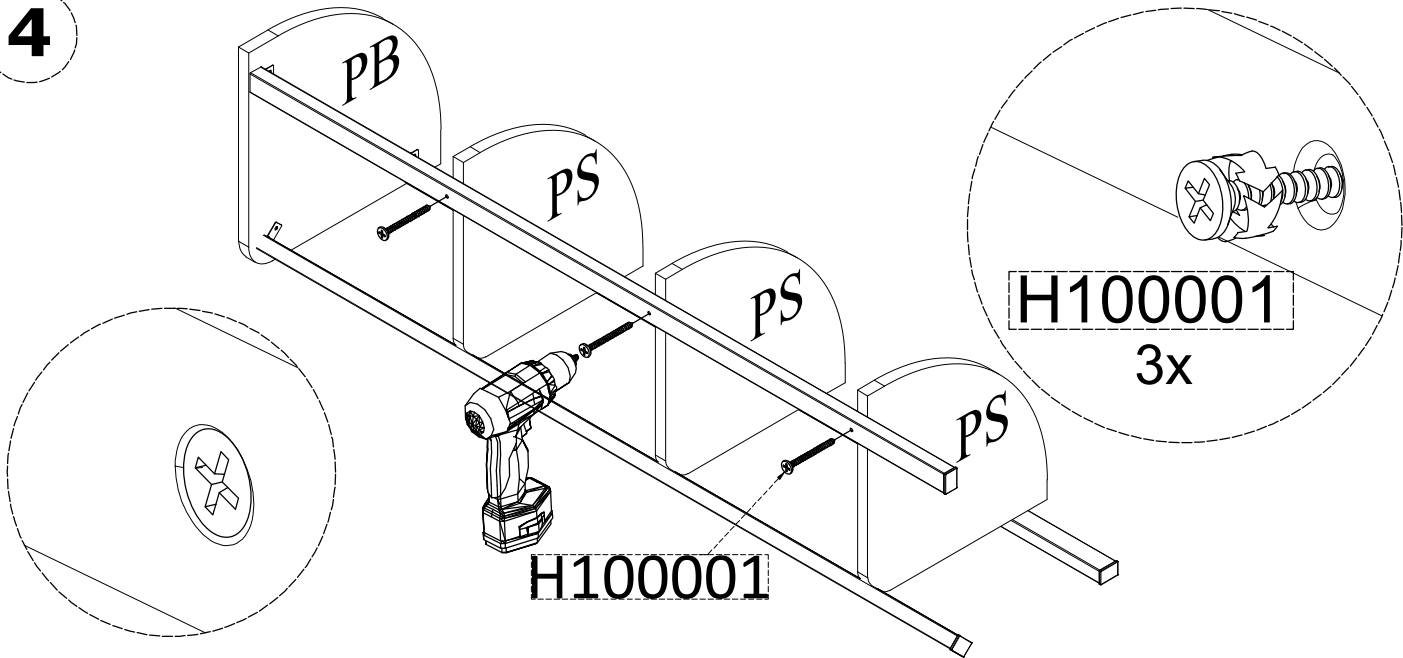
2



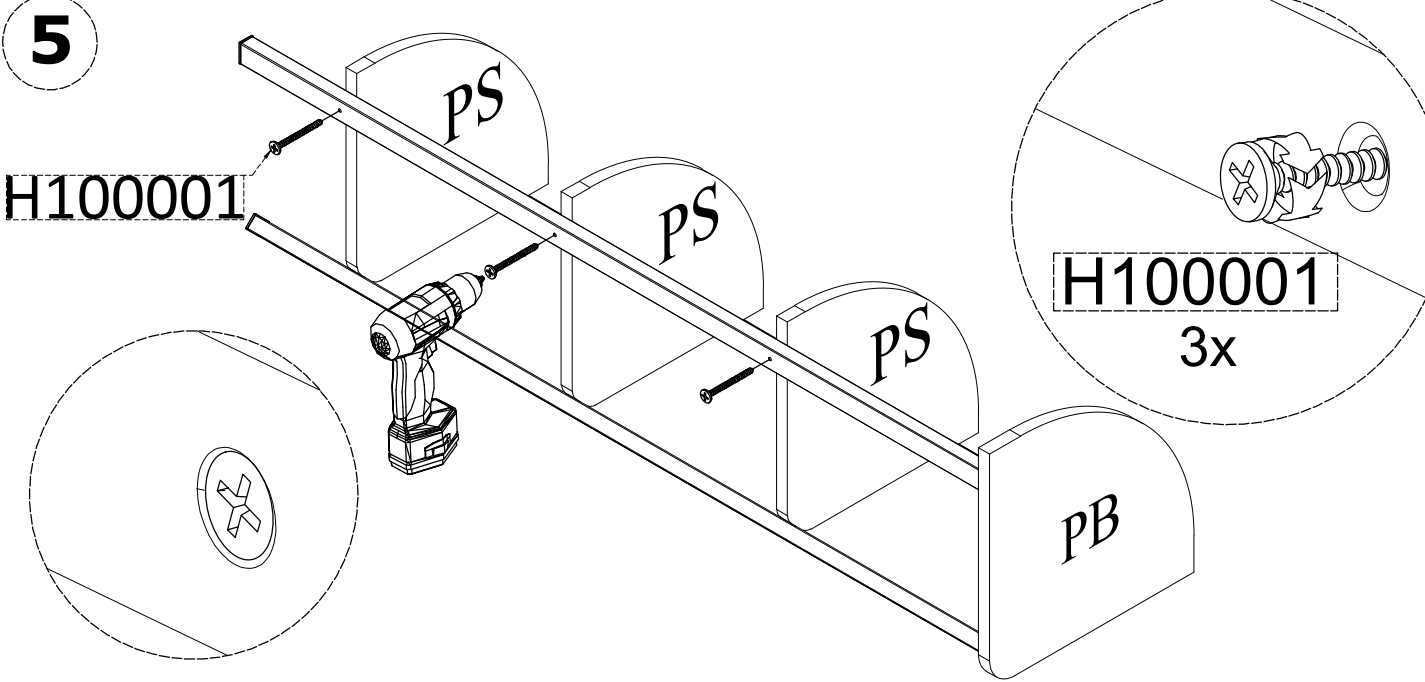
3



4



5



6

